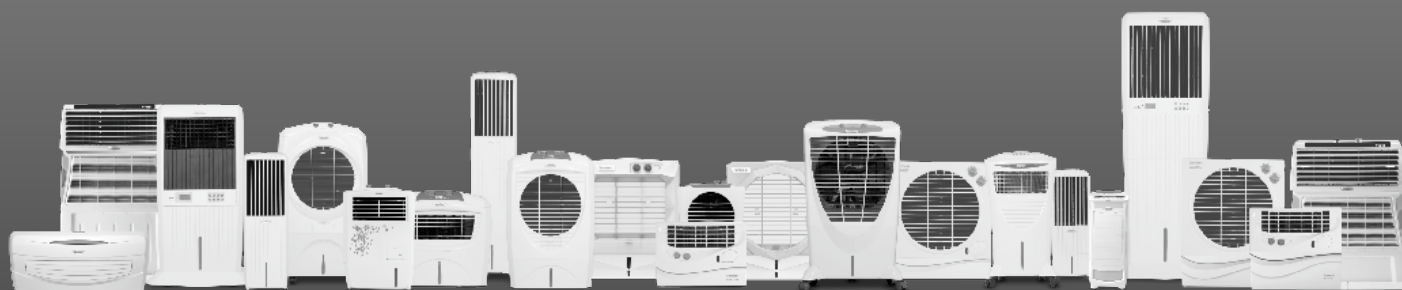


Líder Mundial em Climatização Evaporativa



As certificações podem variar de modelo para modelo

MANUAL DO USUÁRIO

Ativado por:



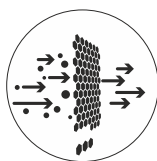
COM PURIFICAÇÃO DE AR MULTIESTÁGIO



FILTRO
ANTIALÉRGICO



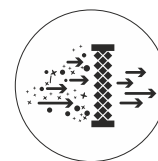
FILTRO
ANTIBACTERIA



FILTRO
ANTICHEIRO



FILTRO
DE LAVAGEM 2.5 PM



FILTRO
CONTRA PÓ

* SÓ PARA MODELOS SELECIONADOS

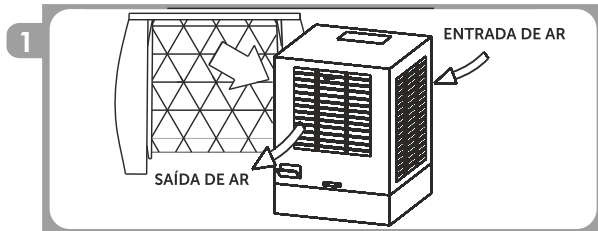
Antes de utilizar o produto, por favor leia esta manual de instruções

natural cooling

Symphony[®]

www.symphonyclimatizadores.com.br

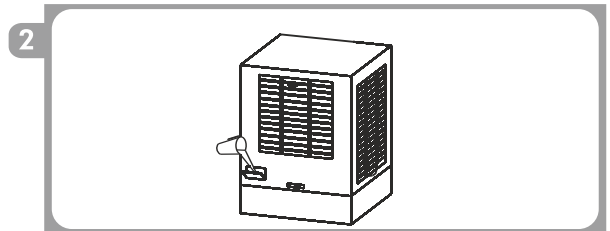
Como instalar e operar o Climatizador Evaporativo de Ar Symphony



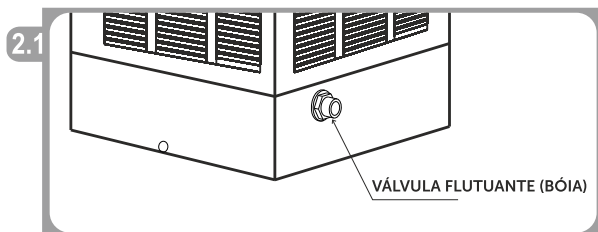
Retire o Climatizador Evaporativo Symphony de sua embalagem e remova todas as proteções que o envolvem. Coloque-o sobre uma superfície plana, em frente a uma janela aberta para melhor climatizar. Determinados modelos podem ser colocados sobre rodas de apoio. Não utilize seu Climatizador em um ambiente fechado.

Antes de tudo, verifique se a versão de seu Climatizador Symphony é compatível com a Voltagem existente no local de instalação.

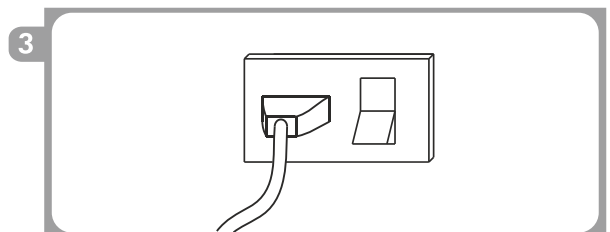
Use o Climatizador em local com constante renovação de ar. Para isso mantenha sempre uma entrada de ar em seu ambiente.



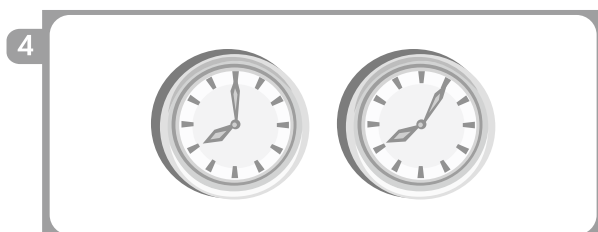
Desconecte o cabo de alimentação enquanto estiver enchendo o reservatório com água. Conforme a disposição da entrada de água em seu modelo, frontal ou lateral, despeje água pelo acesso destinado para tal. Em alguns modelos, a colocação poderá ocorrer por acesso na parte traseira. Você também poderá adicionar água gelada ou cubos de gelo no reservatório de água para um resfriamento mais rápido. A água pode ser inserida até o ponto mais alto (MÁX) do indicador de nível de água. Você poderá manter o nível abaixo do orifício de fluxo, para se evitar eventual derramamento de água no chão/carpete. Para uma vida útil mais longa da bomba d'água, sempre opere com água suficiente no reservatório.



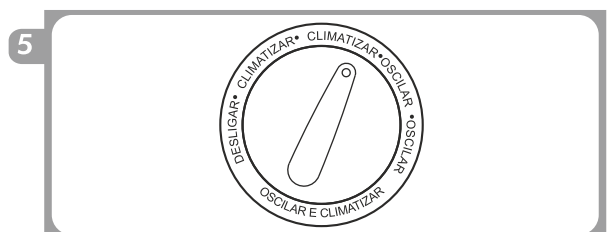
Válvula flutuante poderá estar disponível em alguns modelos selecionados. Para estes modelos, faça os ajustes necessários para que ocorra o abastecimento automático de água no Climatizador. Garanta a conexão correta do tubo de entrada de água na Válvula flutuante (Bóia) como forma de evitar vazamentos.



Verifique se a Voltagem está correta e ligue o cabo de energia à fonte de alimentação.

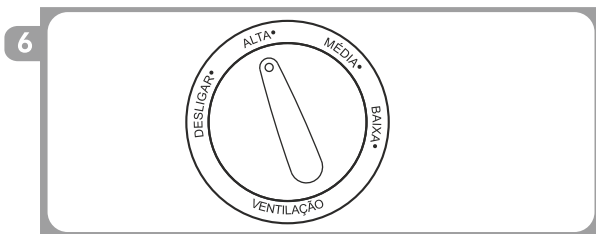


Ligue a bomba d'água do aparelho, colocando no modo CLIMATIZAR, mantendo a função VENTILAR na posição DESLIGAR, e aguarde por 5 minutos para que o Painel Evaporativo (filtro) fique molhado adequadamente.

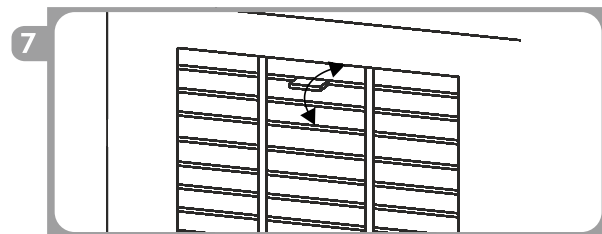


Ajuste as opções conforme desejado

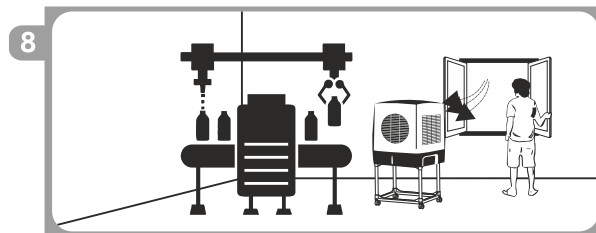
Como instalar e operar o Climatizador Evaporativo de Ar Symphony



Para ventilação máxima e controle climático, ajuste a opção para ALTA.

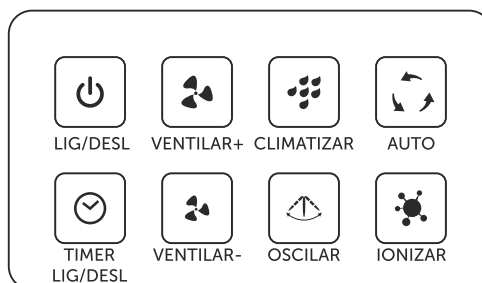
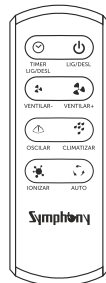


Ajuste as grades horizontais manualmente como desejado.



Mantenha portas e/ou janelas abertas para otimizar o desempenho da climatização, sempre mantendo o Climatizador em frente a uma janela aberta.

Como ativar modelos com Controle Remoto (Somente Storm 100i e 70i)



O Controle Remoto e o Painel de Controle podem variar de modelo para modelo

1 LIG/DESL [⏻] LIGAR e DESLIGAR o aparelho.

2 LIG/DESL TIMER [⌚]

TIMER LIGA: Para ativar o Timer e ativar seu Climatizador, conecte o produto à fonte de alimentação e pressione o botão LIG/DESL. Um ícone TIMER LIG irá piscar por 10 segundos. Pressione neste momento o botão Timer por este período, e ajuste então o tempo desejado para ativar o seu Climatizador. Este tempo para ativação poderá ser ajustado em intervalos de 30 minutos, até o limite de 24 horas. O tempo para ativação do aparelho será exibido.

TIMER DESLIGA Esta função poderá ser ativada quando seu Climatizador já estiver em funcionamento. Você pode definir o Timer DESL em intervalos de 30 minutos, pressionando sequencialmente o botão TIMER. Cada ativação deste botão aumentará o Timer de desligamento em 30 minutos, até o limite de 12 horas.

3 CLIMATIZAR [💧] Pressione este botão para LIGAR/DESLIGAR a bomba d'água. O ícone CLIMATIZAR se acenderá no painel quando ligada. A bomba d'água se iniciará apenas quando o nível de água for suficiente. Se estiver baixo, haverá uma sinalização sonora por 5 segundos, e o símbolo da água em CLIMATIZAR piscará.

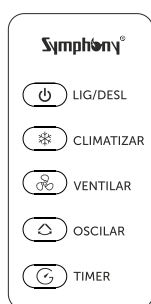
4 VENTILAR +/- [⬆️ ⬇️] A ventilação aumentará pressionando-se o botão respectivo, entre 1 a 8 tipos

de velocidade, e da mesma forma diminuirá ativando-se o mesmo botão sequencialmente.

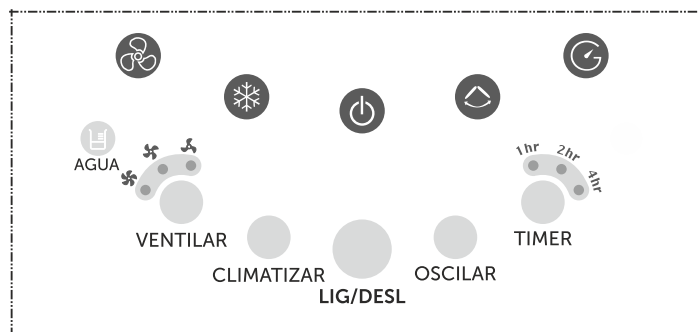
- 5 OSCILAR [△] Pressione o botão para LIGAR/DESLIGAR a função de oscilação.
- 6 AUTO [↻] Função automática - A Velocidade da ventilação irá variar aleatoriamente, fornecendo uma sensação de vento natural.
- 7 IONIZAR [☼] Função Ionizar – LIGAR/DESLIGAR (em modelos selecionados / opcional)
- 8 Este climatizador só poderá ser movimentado segurando-se de forma apropriada sua alça/suporte existente na parte superior do aparelho.

Observação: as luzes LCD serão desligadas após 30 segundos, e reaparecerão se pressionada qualquer tecla de função.

Como operar modelos com Controle Remoto – Hi cool I, modelos Diet i, Winter i, Ninja i XL, Ice Cube i e demais modelos.



Controle Remoto*



Painel de Comando*

O Controle Remoto e o Painel de Comando podem variar de modelo para modelo

- 1 LIG/DESL [⏻] LIGA ou DESLIGA o aparelho. O ícone acenderá na cor VERMELHA na posição LIGA ou DESLIGA.
- 2 CLIMATIZAR [❄️] Pressione o botão para LIGAR/DESLIGAR a bomba d'água. O ícone CLIMATIZAR acenderá quando ligado. A bomba d'água irá ser ativada apenas quando houver água suficiente no reservatório de água, como indicada pelo ícone de água aceso em VERMELHO. Quando o nível de água estiver abaixo do mínimo, um sinal sonoro de 5 segundos será ativado, e o ícone da água começará a piscar na cor vermelha. (Exceto Diet 12i, 8i e Ice Cube I)
- 3 VENTILAR [🌀] Quando iniciado, o ícone VENTILAR irá acender. Pressione o botão para alterar as velocidades Alta, Média e Baixa. A velocidade será indicada conforme o LED aceso.
- 4 OSCILAR [△] Pressione o botão para Ativar/Desativar a função de oscilação. O ícone do oscilante acenderá quando ativado.
- 5 TIMER [⌚] Pressione o botão TIMER sequencialmente para desligar o aparelho, entre 1 a 7 horas, com intervalos de 1 hora. O ícone do TIMER acenderá quando LIGADO, e os LEDs acesos indicarão o tempo total para desligamento.

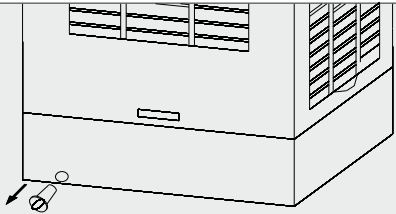
* A forma e o tamanho podem variar de acordo com os respectivos modelos.

Dicas de Manutenção

- 1 Retire o plugue de energia da tomada elétrica antes de iniciar qualquer tipo de Manutenção
- 2 Não deixe qualquer fiação solta e nem use material de qualidade inferior quando em manutenção, evitando-se riscos de choque e incêndio.
- 3 Caso ocorra algum tipo de choque elétrico, desligue o aparelho, e entre em contato com seu Revendedor ou um Profissional Técnico qualificado.
- 4 Desligada o aparelho de qualquer fonte de alimentação antes acessar a parte interna do equipamento, para evitar ferimentos provocados por peças rotativas e/ou por risco de choque elétrico, quando realizar a troca do painel evaporativo.
- 5 Para limpar o tanque, remova o tampo de drenagem. Drene toda a água residual. A drenagem regular da água estagnada do reservatório de água é necessária para manter o ambiente

higiênico.

- 6 Para limpar o painel evaporativo, desconecte o climatizador de qualquer fonte de energia. Utilizando uma mangueira, aplique água limpa sob baixa pressão sobre a parte externa do painel evaporativo filtrante. Dependendo da qualidade de ar ao redor, tal limpeza deverá ocorrer ao menos uma a duas vezes ao ano.
- 7 Em caso de dúvida, por favor, contacte o seu Revendedor ou um Técnico Profissional habilitado para reparo da unidade.
- 8 Sempre use água limpa e fresca



Limpeza do Climatizador drenando a água

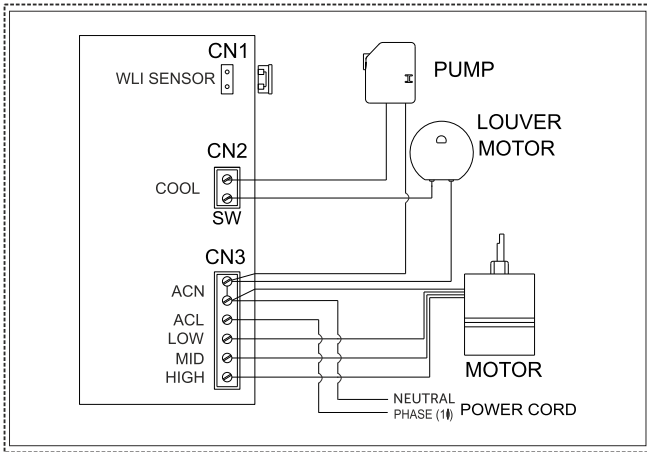
Para drenar a água restante no reservatório de água, remova cuidadosamente o tampo de drenagem existente na parte inferior traseira do mesmo. Após a drenagem, reposicione e pressione corretamente o tampo de volta a sua posição original. É recomendável drenar a água regularmente para se obter melhor desempenho e vida útil do painel evaporativo de climatização.

Tampo da drenagem

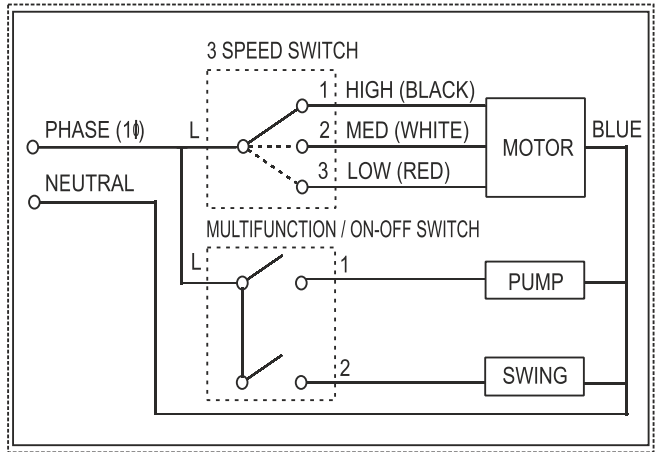
Solução de problemas

Problema	Causa	Solução
Pouco resfriamento	A bomba está desligada	Ligue a bomba
	Sem circulação de ar	Garanta ventilação cruzada no ambiente
Vazamento de água	O tampo de drenagem está mau posicionado	Verifique se o tampo de drenagem está posicionado corretamente.
	A tampa traseira esta solta ou frouxa.	Volte a aparafusar a tampa traseira.
	O painel evaporativo esta danificado.	Troque o painel por um novo
Ventilador não está funcionando	O fluxo de ar está inativo.	Ligue o ventilador e selecione a velocidade necessária.
	Falha de contato no plug de alimentação	Troque o cabo de energia e/ou verifique instalação residencial
	Mau funcionamento do botão Liga/Desliga, ou do motor	Acione um Técnico Profissional habilitado para checagem e reparo se necessário

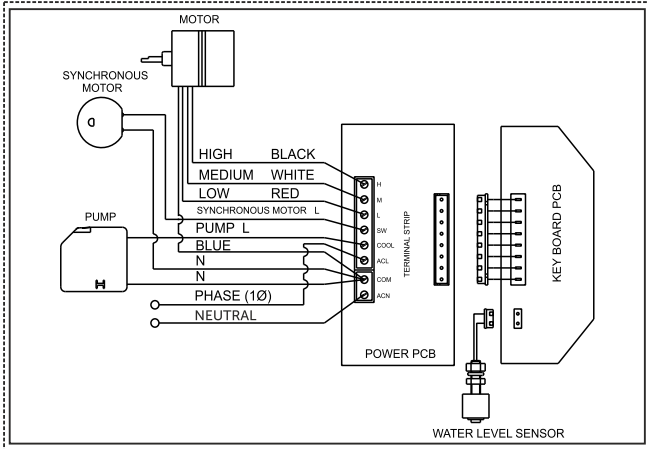
Wiring Diagrams



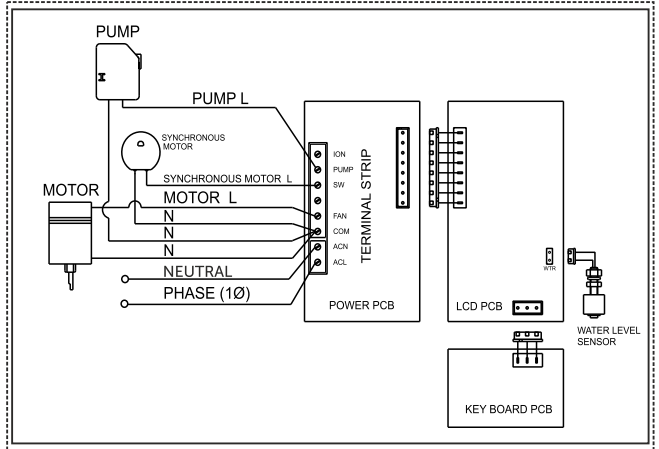
DIET 8i, 12i, 22i, 35i, 50i,
SUMO 40i



DIET 8T, 12T, 22T, 35T, 50T,
WINTER 80XL, ICE CUBE 27



WINTER 80XLi




STORM 100i


Especificação elétrica

Voltagem/ Frequência	Modelo	DiET					
		8T, 12T, 22T, 35T, 50T 8i, 12i, 22i, 35i, 50i	Silver Silver-E	Winter 80XL Winter 80XLi Winter XL	Hi cool i	Sumo 40i / Ice cube 27	Storm 100i
Potência (W)	220V/60Hz	95	70	200	195	110	250
	127V/60Hz	105	68	190	210	105	280
Corrente (A)	220V/60Hz	0.48	0.35	1.0	1.0	0.55	1.2
	127V/60Hz	1.1	0.70	1.9	2.1	1.10	2.6


Segurança




INMETRO



OCP 0034





Symphony Limited
Symphony House, FP12-TP50 Bodakdev, Off SG Highway,
Ahmedabad 380059, India. www.symphonyclimatizadores.com.br

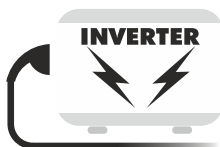
FABRICADO NA ÍNDIA

Atenção

1. Desligue e desconecte o Climatizador da fonte de energia antes de realizar qualquer manutenção, serviço, limpeza e/ou abastecimento de água.
2. Se o cabo de alimentação estiver danificado, o mesmo deverá ser substituído por um profissional qualificado, a fim de se evitar riscos. Não ligue o produto caso o cabo ou plugue elétrico esteja(m) danificado(s).
3. Para evitar choque elétrico, conecte o aparelho apenas à tomada que esteja ligado a um circuito com dispositivo de interrupção conectado ao Terra (Disjuntor de corrente de fuga ao Terra).
4. Este aparelho não deve ser utilizado em locais onde prevaleçam condições especiais, como a presença de uma atmosfera corrosiva ou explosiva (vapor ou gás)
5. Este aparelho só deve ser operado por pessoas instruídas sobre seu manuseio e uso, ou supervisionadas quando em seu uso, de maneira segura e ciente de seus riscos envolvidos.



Este símbolo indica que este produto não deve ser descartado com outros resíduos residenciais. Para evitar possível dano ao meio ambiente ou à saúde humana face ao descarte não controlado de resíduos, recicle-o com responsabilidade. Se desejar descartar este produto, por favor contate as autoridades locais ou seu Revendedor de onde o adquiriu, para obter maiores informações sobre o correto procedimento de descarte.



O Climatizador Symphony também funciona com Inversor de Potência. O tipo de Inversor de Potência deve ser do tipo onda senoidal, de classificação apropriada.



O desempenho do Climatizar dependerá da temperatura da água utilizada, da umidade relativa do ar e da temperatura do ambiente.

PARA MELHOR RESFRIAMENTO

- Ative o modo Climatizar
- Mantenha o reservatório de água cheio
- Mantenha a janela ou a porta aberta
- Substitua os painéis evaporativos regularmente

Symphony Limited

Symphony House, FP12-TP50 Bodakdev, Off SG Highway, Ahmedabad 380059, India.

natural cooling

Symphony[®]

www.symphonyclimatizadores.com.br