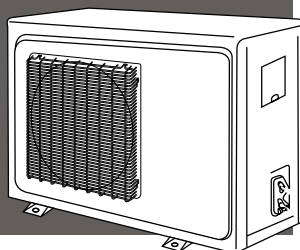
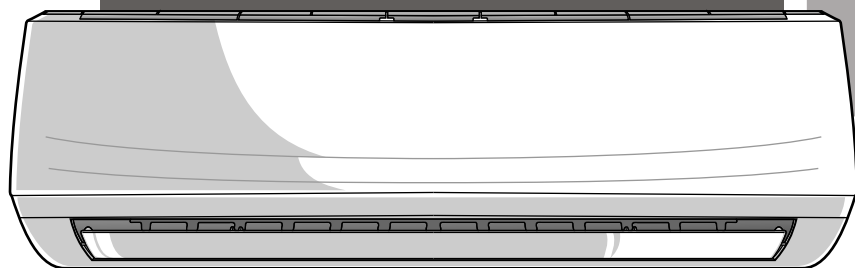


MANUAL DE INSTALAÇÃO

Split High Wall (HSFC/HSQC)



elgin

INTRODUÇÃO

- Este manual destina-se à rede autorizada/instaladores credenciados Elgin com o propósito de fornecer os elementos básicos para a instalação e manutenção do produto.
- Ressaltamos que somente empresas qualificadas e treinadas pela Elgin poderão instalar o equipamento e prestar qualquer tipo de manutenção ao mesmo.
- Caso persistam dúvidas sobre o produto, sua instalação ou manutenção, não hesite em contatar-nos.

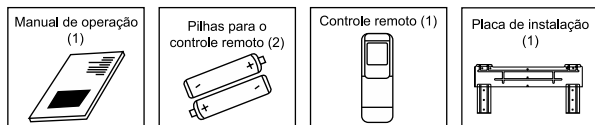
ÍNDICE

1. PEÇAS E ACESSÓRIOS.....	3
2. INFORMAÇÕES SOBRE IMPACTO AMBIENTAL.....	3
3. NOTAS ANTES DA INSTALAÇÃO.....	3
4. PREENCHIMENTO DO CONTROLE TÉCNICO DE INSTALAÇÃO (CTI).....	5
5. COMO RETIRAR O SUPORTE DE FIXAÇÃO DA UNIDADE INTERNA.....	8
6. COMO ESCOLHER O LOCAL DE INSTALAÇÃO.....	8
7. COMO FIXAR O SUPORTE DA UNIDADE INTERNA.....	11
8. INSTALAÇÃO DO TUBO DE DRENAGEM DA UNIDADE INTERNA.....	12
9. COMO FIXAR A UNIDADE EXTERNA.....	13
10. COMO INSTALAR E CONECTAR A TUBULAÇÃO NAS UNIDADES.....	14
11. COMO ALONGAR A TUBULAÇÃO.....	16
12. INSTALAÇÃO ELÉTRICA.....	17
13. COMO VERIFICAR A CONEXÃO DO ATERRAMENTO.....	18
14. COMO EXECUTAR O TESTE DE VAZAMENTO NO SISTEMA.....	19
15. QUANDO E COMO ADICIONAR ÓLEO NO COMPRESSOR/SISTEMA.....	19
16. EVACUAÇÃO E DESIDRATAÇÃO DO SISTEMA.....	20
17. QUANDO E COMO COMPLETAR A CARGA DE FLUÍDO REFRIGERANTE.....	20
18. TABELA DE PRESSÃO X TEMPERATURA (R-32).....	21
19. TESTE DE FUNCIONAMENTO.....	22
20. CORRENTE ELÉTRICA.....	22
21. TEMPERATURA DE INSUFLAMENTO E DE RETORNO.....	22
22. FINALIZAÇÃO DA INSTALAÇÃO.....	23
23. CONDIÇÕES DE APLICAÇÃO/OPERAÇÃO.....	23
24. MANUTENÇÃO PREVENTIVA.....	24
25. DEFEITOS, CAUSAS E SOLUÇÕES.....	25
26. AUTO DIAGNÓSTICO.....	27
27. TABELA DE CARACTERÍSTICAS TÉCNICAS.....	28
28. CERTIFICADO DE GARANTIA.....	29
29. ANOTAÇÕES.....	35

1. PEÇAS E ACESSÓRIOS

PEÇAS E ACESSÓRIOS INCLUÍDOS NA EMBALAGEM DA UNIDADE INTERNA

(As quantidades estão indicadas entre parênteses)



PEÇAS E ACESSÓRIOS INCLUÍDOS NA EMBALAGEM DA UNIDADE EXTERNA

(As quantidades estão indicadas entre parênteses)



2. INFORMAÇÕES SOBRE IMPACTO AMBIENTAL

EMBALAGEM

- A embalagem deste produto é composta de materiais recicláveis, tais como papelão, E.P.S. (Poliestireno expandido) e sacos plásticos.
- Ao descartá-los encaminhe para a coleta seletiva a fim de que sejam reaproveitados.

PRODUTO

- Este produto é composto por materiais recicláveis e/ou reutilizáveis.
- O descarte inapropriado destes materiais causarão danos ao meio ambiente; portanto é imprescindível ao descartá-lo que procure empresas especializadas em desmontá-lo de acordo com a legislação vigente.

3. NOTAS ANTES DA INSTALAÇÃO



Este aparelho contém fluido refrigerante inflamável R-32.



Leia todas as informações deste manual antes de operar a unidade.



Siga as instruções deste manual

NOTAS ANTES DA INSTALAÇÃO (CONT.)

COMPATIBILIDADE DA CAPACIDADE TÉRMICA DO PRODUTO COM O AMBIENTE

Antes de iniciar o trabalho de instalação do condicionador de ar, certifique-se de que o aparelho seja compatível com as necessidades do ambiente. Preferencialmente, faça um cálculo de carga térmica conforme recomenda a norma ABNT NBR5858. Caso seja detectada alguma irregularidade relacionada à capacidade térmica do aparelho, solicite ao proprietário que tome as providências necessárias para a substituição do produto.

Os pontos de alimentação elétrica e aterramento devem ser dimensionados de acordo com a norma ABNT NBR5410 e instalados por um profissional qualificado.

ATENÇÃO

- Só instale o produto depois de atendidos os requisitos acima.

PRECAUÇÕES DE SEGURANÇA

Os condicionadores de ar Elgin foram desenvolvidos de maneira que possam ser instalados e utilizados em segurança, desde que sejam aplicadas as recomendações contidas nos manuais de operação e instalação que acompanham o produto.

Adicionalmente, os seguintes cuidados devem ser tomados:

- Utilize equipamentos de proteção individual (EPI);
- Mantenha sempre um extintor de incêndio em perfeito estado próximo ao local de trabalho;
- Não instale o condicionador de ar em locais de risco, atmosfera combustível/explosiva, oleosa, ar marítimo, gás sulfuroso, ou em condições ambientais especiais (correntes de ar, fontes de calor, estufas, fornos, etc);
- Escolha uma superfície que consiga suportar o peso das unidades. Considere que durante uma eventual manutenção, a superfície poderá ter que suportar o triplo do peso do produto;
- Enquanto estiver trabalhando com o condicionador de ar (instalação/manutenção), certifique-se de que a alimentação elétrica esteja desligada.

RECEBIMENTO E INSPEÇÃO DAS UNIDADES

- Não incline a unidade externa mais que 30° durante o transporte.
- Retire as unidades da embalagem o mais próximo possível do local da instalação.
- Certifique-se de que todos os acessórios acompanham as unidades.

CUIDADOS COM A GARANTIA

A preservação da garantia está condicionada à qualidade da instalação e manutenção do equipamento.

Antes da execução destes serviços, leia atentamente o Certificado de Garantia no manual do proprietário, do qual destacamos os dois itens que se seguem:

- Para que esta garantia seja válida na sua totalidade, o equipamento deverá ser instalado **necessariamente** por **empresa qualificada / credenciada** pela Elgin, com o devido **preenchimento do CTI** (Controle Técnico de Instalação) que acompanha o produto.
- Por se tratar de uma garantia complementar à legal, informamos que, caso esta instalação seja feita por empresa não **qualificada / credenciada**, a garantia contra defeitos de fabricação deste equipamento ficará limitada ao prazo legal de 90 (noventa) dias.

CTI CONTROLE TÉCNICO DE INSTALAÇÃO

- É imprescindível o preenchimento do Controle Técnico de Instalação (CTI), durante o processo de instalação dos condicionadores de ar SPLIT ELGIN.
- O preenchimento correto do CTI, auxiliará o instalador e a Elgin a detectar possíveis defeitos de fabricação e instalação, bem como falhas de processo.
- A garantia do produto está vinculada ao CTI. Portanto, acompanhe atentamente as instruções, que seguem para o seu preenchimento.
- O formulário CTI que acompanha este manual na página 6, deve ser preenchido pelo instalador e podendo ser solicitado para prevalecer a garantia do fabricante.

4. PREENCHIMENTO DO CONTROLE TÉCNICO DE INSTALAÇÃO (CTI)

1. Dados do Posto Autorizado/Instalador, Revendedor e Cliente

2. Dados do Produto

- Preencha neste item, o modelo e o número de série da unidade interna e externa.

3. Condições do Equipamento

- a) Antes de iniciar a instalação, verifique se a unidade externa contém fluido refrigerante no sistema.
- b) Retire o tampão da válvula de 3 vias e instale o manifold (unidade externa / válvula de sucção).
- c) Com chave própria, abra a válvula 1/4 de volta e registre no CTI a pressão indicada no manômetro.
 - Obs.: Se a pressão indicada for menor que "690kPa (100 psi) **não** execute a instalação. Verifique se há pontos de vazamentos, elimine-os ou entre em contato com nosso Suporte Técnico.

4. Instalação Elétrica

- a) Verifique com um multímetro qual a tensão (voltagem) de alimentação.
- b) Compare a tensão especificada na etiqueta de identificação do produto. Existe tolerância de $\pm 10\%$ do valor especificado. Caso essa tolerância exceda 10%, oriente o cliente a solucionar o produto junto à concessionária de energia elétrica.
- c) Verifique se os disjuntores estão adequados conforme especificação técnica.
- d) Oriente o cliente da real necessidade de um bom aterramento. A falta de aterramento compromete a garantia do produto e a responsabilidade passa a ser do instalador.
- e) Após constatar que a alimentação elétrica e o aterramento estão corretos, inicie a instalação dando continuidade ao preenchimento do CTI.

5. Instalação Física do Produto

- Anote de que forma a unidade externa foi instalada (com suporte, diretamente no solo, etc.), a distância entre as unidades e os procedimentos com a tubulação e vácuo no sistema.

6. Start-Up (partida do equipamento)

- Após 30 minutos de funcionamento do equipamento, anote as temperaturas e pressão, como descritos neste tópico. Utilize tabelas de pressão x temperatura para conversão.

7. Comentários e sugestões

- Anote os comentários e sugestões que considerar importantes.

IMPORTANTE:

Manuseio do Produto

- a) Oriente o cliente quanto ao funcionamento do equipamento e utilização do controle remoto.
- b) Oriente-o ainda, quanto à importância da manutenção preventiva do condicionador de ar. Esta prática melhora o rendimento e prolonga a vida útil do aparelho, além de preservar a garantia do equipamento.

NOTA:

- Um cliente satisfeito é o resultado de uma instalação bem feita, podendo gerar outros serviços e lucros para a empresa instaladora.
- AELGIN AGRADECE A SUA COLABORAÇÃO

PREENCHIMENTO DO CONTROLE TÉCNICO DE INSTALAÇÃO (CTI)

1. DADOS DA EMPRESA INSTALADORA, REVENDEDOR E CLIENTE			
1.1 Empresa Instaladora	1.2 Cidade	1.3 UF	1.4 Telefone ()
1.5 Revendedor	1.6 Cidade	1.7 UF	1.8 NF
1.10 Nome do Cliente	1.11 Cidade	1.12 UF	1.13 Telefone ()
1.14 Endereço da Instalação do Produto			1.9 Data de Emissão
<input type="checkbox"/> Casa <input type="checkbox"/> Apto. <input type="checkbox"/> Escritório <input type="checkbox"/> Outros			Área Instal. _____ m ²

2. DADOS DO PRODUTO	
2.1 Modelo	
2.2 Nº de Série Unidade Interna	2.3 Nº de Série Unidade Externa

3. CONDIÇÃO DO EQUIPAMENTO	
3.1 Pressão da Unidade Condensadora (Deve ser verificado antes da instalação):	_____ Pa (_____ psig).

4. INSTALAÇÃO ELÉTRICA			
4.1 Tensão elétrica disponível: L1-L2 _____ Volts	L1-L3 _____ Volts	L2-L3 _____ Volts	
4.2 Possui disjuntores individuais? Simples _____ A Bipolar _____ A ou Tripolar _____ A	<input type="checkbox"/> Sim <input type="checkbox"/> Não <input type="checkbox"/> 1,5 mm ² <input type="checkbox"/> 2,5 mm ² <input type="checkbox"/> 4 mm ² <input type="checkbox"/> 6 mm ² <input type="checkbox"/> Outros _____ mm ²	4.3 Qual é a bitola da fiação de alimentação para os disjuntores?	
4.4 Possui aterramento? <input type="checkbox"/> Sim <input type="checkbox"/> Não	Obs.: Se não possuir, orientar o cliente sobre esta necessidade, como medida de segurança ao usuário e ao produto e alertá-lo sobre a perda da garantia no caso de descumprimento desta instrução		

PREENCHIMENTO DO CONTROLE TÉCNICO DE INSTALAÇÃO (CTI)

5. INSTALAÇÃO FÍSICA	
5.1 As tubulações foram isoladas: <input type="checkbox"/> Separadamente <input type="checkbox"/> Juntas em _____	5.2 Qual a distância entre a unidade interna e externa? _____ metros
5.3 Qual é o desnível entre as unidades interna e externa? _____ metros	5.4 Qual unidade está acima? <input type="checkbox"/> Interna <input type="checkbox"/> Externa
5.5 Foi instalado sifão na linha de sucção? <input type="checkbox"/> Não <input type="checkbox"/> Sim - Quantos? _____ A que distância um do outro? _____ m	

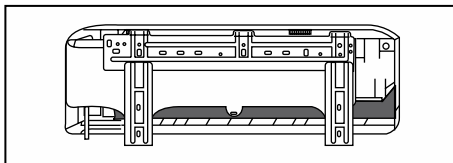
6. START-UP (PARTIDA DO EQUIPAMENTO)		
UNIDADE EXTERNA - Medir após 30 minutos de funcionamento		
6.1 Temperatura do ar - externa : _____ °C	Entrada no condensador: _____ °C	Saída do condensador: _____ °C
6.2 Temperatura na linha de sucção (a 20 cm da válvula de serviço): _____ °C		
6.3 Pressão na linha de sucção: _____ Pa (_____ psig)		
6.4 Temperatura de evaporação (Vide tabela Pressão x Temperatura do fluido refrigerante): _____ °C		
6.5 Superaquecimento (temperatura de sucção menos temperatura de evaporação): _____ °C		
6.6 Corrente elétrica da etiqueta: _____ A Corrente elétrica de operação: L1 _____ A L2 _____ A L3 _____ A		
UNIDADE INTERNA - Medir após 30 minutos de funcionamento		
6.7 Temperatura do ar - entrada no evaporador: _____ °C		Saída no evaporador: _____ °C
6.8 Diferença de temperatura (temperatura de entrada - temperatura de saída): _____ °C		

O instalador supracitado declara para os devidos fins, que todas as informações contidas neste documento são verdadeiras. A garantia do produto está condicionada ao recebimento, à análise deste documento e à regularidade das condições técnicas necessárias para o bom funcionamento do produto.

_____ / _____ / _____
 Instalador Cliente

5. COMO RETIRAR O SUPORTE DE FIXAÇÃO DA UNIDADE INTERNA

- Remova o suporte de fixação da unidade, localizado na parte traseira do aparelho, desencaixando as travas.



6. COMO ESCOLHER O LOCAL DE INSTALAÇÃO

Ao instalar o condicionador de ar, observe as seguintes restrições:

RESTRIÇÕES DE ORDEM GERAL:

Não instale o condicionador de ar em locais expostos a:

- Gases combustíveis.
- Ar marítimo.
- Óleo de máquinas.
- Gás sulfuroso.
- Condições ambientais especiais.

Se for absolutamente necessário instalar a unidade nessas condições, consulte primeiramente seu revendedor.

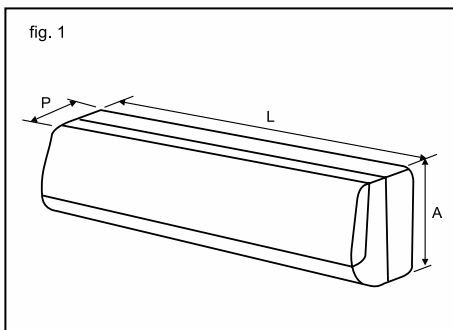
UNIDADE INTERNA

- Escolha um local onde não haja obstáculos que impeçam a entrada ou saída de ar do aparelho.
- Escolha uma superfície que consiga suportar o peso da unidade interna.
- Escolha um local que permita a fácil instalação das tubulações para a unidade externa e que não exceda o comprimento máximo conforme Tabela de Características Técnicas nas páginas 28.
- Escolha um local o mais distante possível de lâmpadas fluorescentes, pois estas podem interferir no funcionamento do controle remoto.

- Escolha um local distante ao menos 1 metro de Tv's, rádios e outros aparelhos eletro-eletrônicos.

- Escolha um local que tenha os espaços ao redor da unidade interna de acordo com as dimensões da unidade e informações da tabela abaixo (fig. 1) e página 10.

- Escolha um local que permita que a água da mangueira de drenagem corra livremente sem provocar danos.

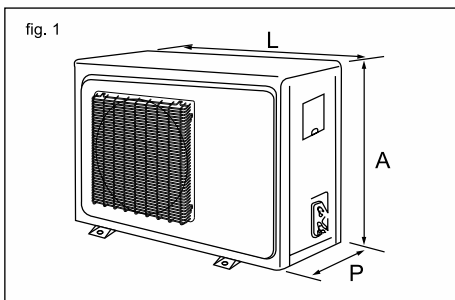


DIMENSÕES DA UNIDADE INTERNA			
MODELOS	A (mm)	L (mm)	P (mm)
9.000	280	690	182
12.000	284	750	200
18.000	314	897	227
24.000	330	1079	227
30.000	330	1079	277

COMO ESCOLHER O LOCAL DE INSTALAÇÃO (CONT.)

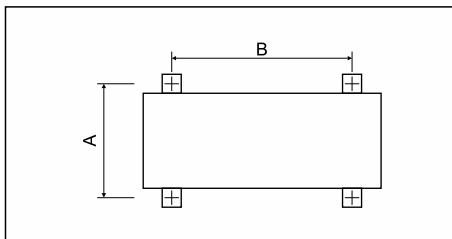
UNIDADE EXTERNA

- A unidade externa deve ser instalada conforme recomendado neste manual de instalação.
- Escolha um local seco e aberto. Se o local estiver exposto à luz direta do sol, proteja-o usando um toldo.
- Escolha um local onde o aparelho não bloqueie a passagem.
- Escolha um local onde o ruído acústico de operação e da descarga de ar não incomode as pessoas.
- Escolha um local que permita a fácil instalação das tubulações da unidade interna, que não exceda a distância "L" (conforme figura na página seguinte) entre as unidades.
- Escolha uma superfície que consiga suportar o peso da unidade externa e que não permita o aumento da vibração e do ruído acústico.
- Instale a unidade externa de forma que o fluxo de saída do ar seja dirigido para fora.
- Escolha um local que tenha os espaços ao redor da unidade externa de acordo com a figura e informações da página seguinte.



DIMENSÕES DA UNIDADE EXTERNA			
MODELOS	A (mm)	L (mm)	P (mm)
9.000	537	738	270
12.000	540	738	270
18.000	540	738	270
24.000	656	833	325
30.000	700	920	340

*Medidas sem válvula



DISTÂNCIAS PARA FIXAÇÃO DA BASE DA UNIDADE CONDENSADORA		
MODELOS	A (mm)	B (mm)
9.000	285	480
12.000	285	480
18.000	285	485
24.000	335	540
30.000	355	630

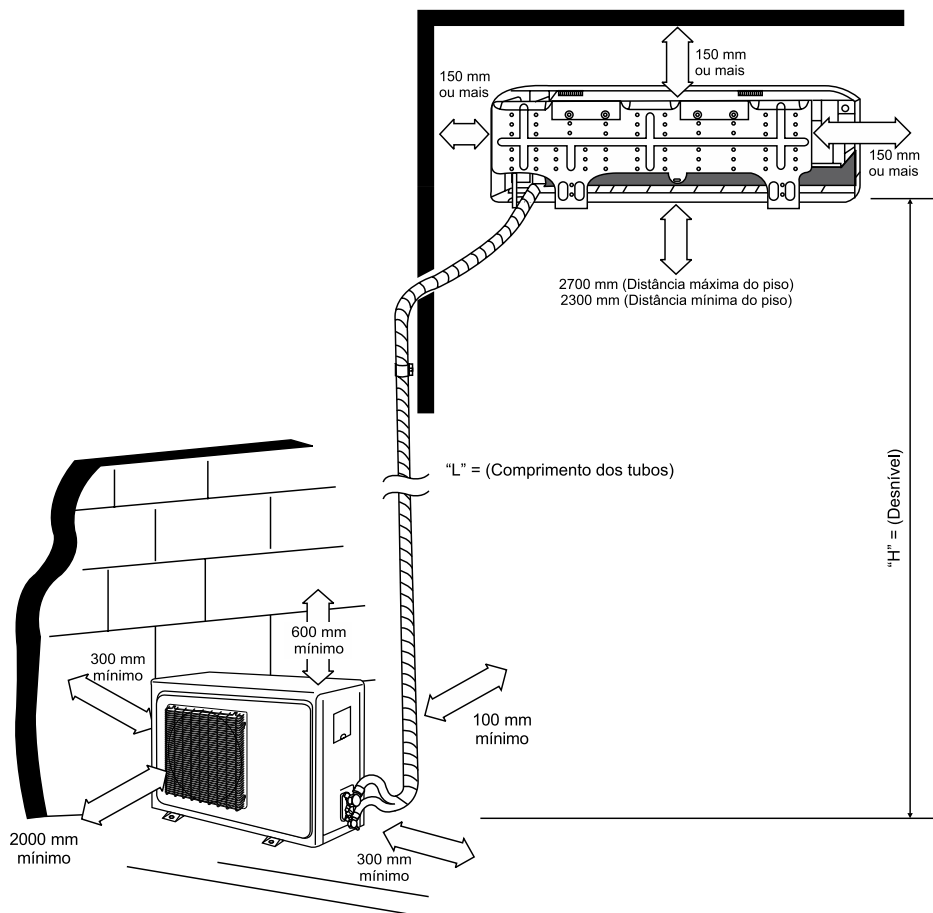
- No caso de instalação em local alto, certifique-se que a base seja fixada na posição correta e a uma altura máxima conforme figura na página seguinte onde altura = "H".
- Escolha um local onde a drenagem de água não cause nenhum problema.
- O comprimento máximo permitido para a tubulação de refrigeração é a distância "L" indicada na página seguinte.
- Quando a tubulação exceder o comprimento padrão de 5 metros, adicione refrigerante (R-32), conforme informações na página 20.

ATENÇÃO

- Este equipamento deverá ser instalado necessariamente por empresa qualificada e credenciada pela Elgin.
- A instalação deverá estar de acordo com as normas da ABNT.
- Certifique-se de que o aparelho a ser instalado seja compatível com a carga térmica do ambiente.
- Não instale o condicionador de ar se for subdimensionado em relação à carga térmica do ambiente.

COMO ESCOLHER O LOCAL DE INSTALAÇÃO (CONT.)

Ao instalar o condicionador de ar, respeite os espaços livres e os comprimentos máximos indicados no diagrama seguinte.



⚠️ ATENÇÃO

- Obedeça as elevações e comprimentos máximos permitidos para não perder o direito à garantia.

MODELOS	"L" (COMPRIMENTO DOS TUBOS)			"H" (DESNÍVEL)
	PADRÃO	MÁXIMO	MÍNIMO	
9,000	5m	15m	2m	7m
12,000				8m
18,000		20m	2m	10m
24,000				
30,000	30m			

7. COMO FIXAR O SUPORTE DA UNIDADE INTERNA

Antes de colocar a placa de fixação em uma parede ou em uma janela, você deve escolher o local do furo por onde passarão o cabo de ligação e as tubulações que ligarão a unidade interna à externa.

- Olhando o aparelho de frente depois de instalado, as tubulações e o cabo de ligação (fig. 1) poderão ser conectados a partir da:

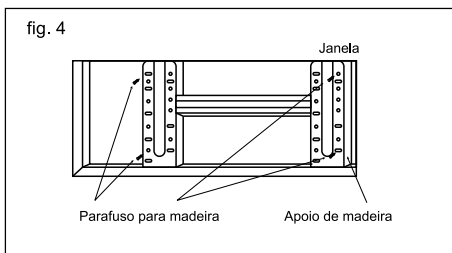
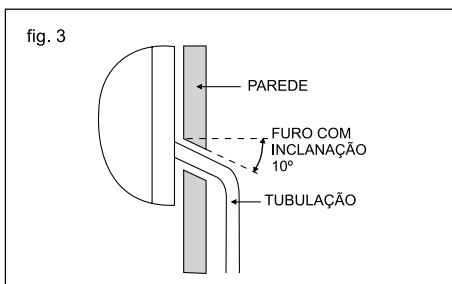
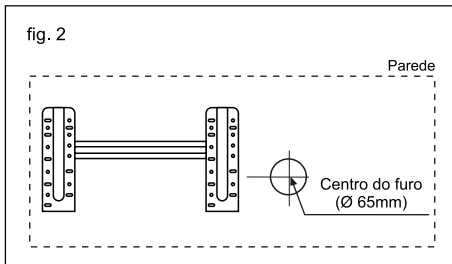
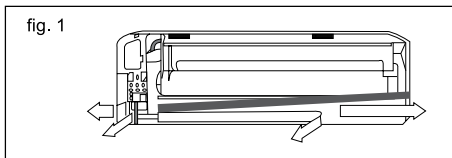
1. Direita, esquerda e por trás (direita ou esquerda).
2. Verifique as medidas do suporte e demarque os locais de fixação e de passagem dos tubos de interligação e drenagem.
3. Escolha o local do furo das tubulações e da drenagem e faça o furo com diâmetro interno de 65 mm (fig. 2) certificando-se de que o furo fique inclinado para trás aproximadamente 10° (exceto montagem da tubulação pelo interior) para facilitar a drenagem da água condensada (fig. 3).

4. Utilizando as medidas da pág. 8, monte a placa de fixação na parede, de forma que possa suportar o peso da unidade interna.
5. Fixe principalmente as extremidades do suporte e próximo aos encaixes e travas da unidade interna.

Se você estiver montando a placa em uma parede de concreto utilizando buchas de fixação, a parte excedente das buchas de fixação, não deve ultrapassar 2 cm.

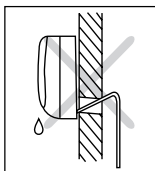
Em uma janela

1. Escolha o local do suporte de madeira que será fixado no batente da janela.
2. Fixe o suporte no batente da janela certificando-se de que sustente o peso da unidade interna.
3. Prenda a placa de fixação no suporte de madeira usando parafusos auto-atarrachantes (fig. 4).

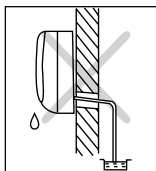


8. INSTALAÇÃO DO TUBO DE DRENAGEM DA UNIDADE INTERNA

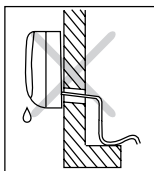
A instalação do tubo de drenagem da unidade interna deve ser feita com muito cuidado para garantir que toda a água resultante da condensação seja drenada corretamente para o exterior. Ao passar o tubo de drenagem pelo furo aberto na parede, certifique-se de que:



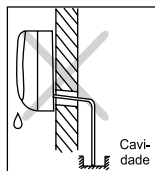
A inclinação do tubo **não** seja ascendente



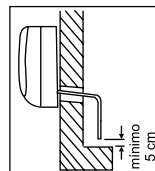
A extremidade do tubo **não** seja imersa em água



O tubo **não** esteja dobrado em direções diferentes



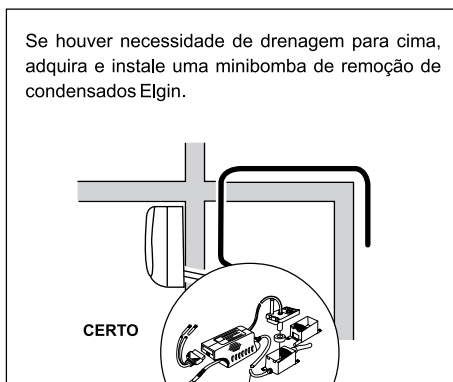
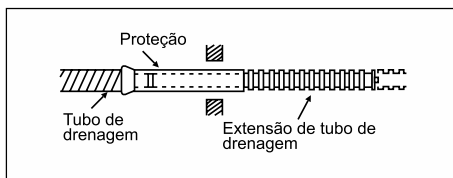
A extremidade do tubo **não** fique dentro de qualquer cavidade



Haja pelo menos 5 centímetros de distância entre o tubo e o chão

PARA INSTALAÇÃO DO TUBO DE DRENAGEM, PROCEDA DA SEGUINTE FORMA:

1. Se necessário, conecte uma extensão ao tubo de drenagem.
 2. Toda extensão da mangueira de drenagem deve ser isolada termicamente.
 3. Prenda cuidadosamente o tubo de drenagem sob a tubulação do circuito de refrigeração, o mais reto possível.
 4. Passe o tubo de drenagem através do furo na parede, certificando-se de que ele esteja inclinado para baixo, conforme ilustrações nas figuras acima.
- O tubo de drenagem somente deverá ser isolado e fixado de modo definitivo depois de efetuado o teste de vazamento em toda a instalação.
 - O tubo de drenagem deverá ser isolado termicamente para instalações embutidas diretamente na parede (alvenaria).

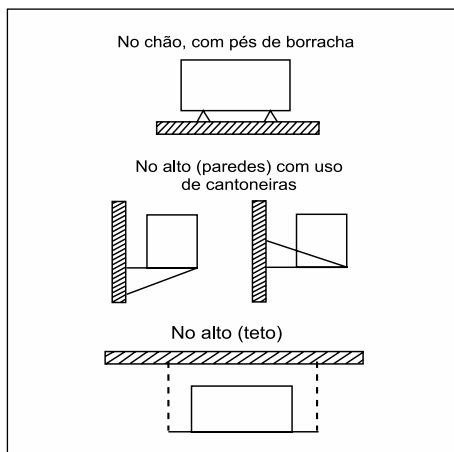
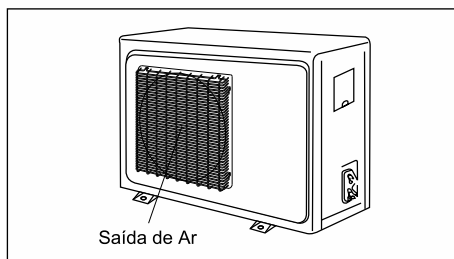


9. COMO FIXAR A UNIDADE EXTERNA

A unidade externa deve ser instalada sobre uma base rígida e estável para evitar o aumento do ruído e da vibração do aparelho, especialmente quando é colocada perto de outras residências.

No caso de ficar instalada em um local exposto a ventos fortes ou em local elevado, a unidade deve ficar presa a um suporte apropriado (parede ou chão).

1. Coloque a unidade externa de modo que o fluxo de saída do ar esteja dirigido para fora, conforme indicado na figura ao lado.
2. Fixe a unidade externa na parede ou no solo por meio de parafusos e suportes apropriados (figuras ao lado).
3. Se a unidade externa ficar exposta a ventos fortes, instale placas protetoras à sua volta, para que o ventilador possa funcionar sem problemas.
4. Encaixe os pés de borracha (não acompanha o produto) de forma correta para evitar vibrações e barulho.



ATENÇÃO

- Observe sempre as distâncias mínimas especificadas na página 10.

10. COMO INSTALAR E CONECTAR A TUBULAÇÃO NAS UNIDADES

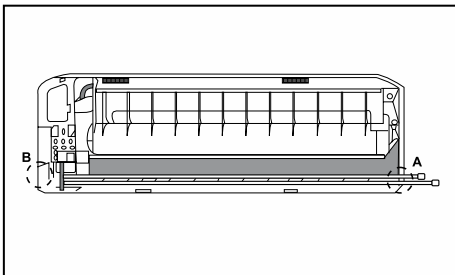
UNIDADE INTERNA

Existem duas tubulações de refrigeração com diâmetros diferentes:

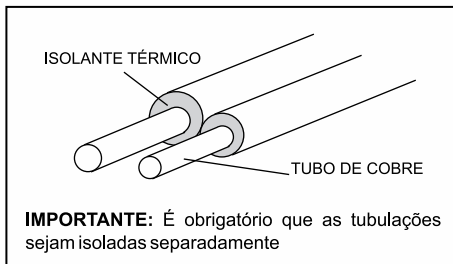
- A de menor diâmetro para o líquido de refrigeração (entrada da unidade interna).
- A de maior diâmetro para o gás refrigerante (saída da unidade interna).

O procedimento de ligação da tubulação de refrigeração varia de acordo com o lado de saída da unidade interna, olhando o aparelho de frente quando ele já estiver instalado na parede:

- Direto (B) • Esquerdo (A) • Traseiro



1. Com uma faca, destaque a tampa removível existente na parte de trás da unidade interna (exceto se você pretende fazer a ligação diretamente por trás).
2. Lime as bordas cortadas para eliminar as rebarbas.
3. Retire as tampas de proteção das tubulações e conecte as tubulações de ligação a cada tubo do circuito refrigerante, apertando as porcas manualmente e, depois, com uma chave apropriada.



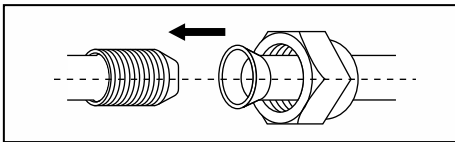
IMPORTANTE: É obrigatório que as tubulações sejam isoladas separadamente

- Isole-a separadamente.
 - Para orientar-se como alongar a tubulação, consulte a página 16.
4. Corte o excesso de espuma isolante.
 5. Se necessário, curve o tubo, estenda-o ao longo da parte inferior da unidade interna e passe-o para fora da unidade por um dos orifícios apropriados, certificando-se de que:
 - A tubulação não fique saliente em relação à parte de trás da unidade interna.
 - O raio do ângulo da curva meça 100 mm ou mais.
 - Certifique-se de que não tenha havido estrangulamento do tubo.
 6. Passe a tubulação através do furo aberto na parede.
 7. Para obter mais informações sobre como ligar a unidade externa, consulte a página 15.
- ***A tubulação somente deverá ser totalmente isolada e fixada de modo definitivo depois de efetuado o teste de vazamento de gás; consulte a página 19 para obter mais informações.***

COMO INSTALAR E CONECTAR A TUBULAÇÃO NAS UNIDADES (CONT.)

CONECTE OS TUBOS NA UNIDADE EXTERNA

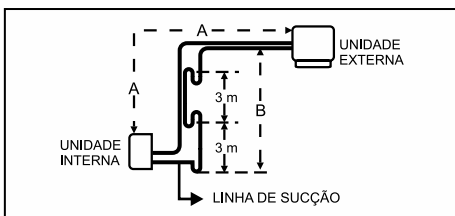
1. Aplique um pouco de óleo de refrigeração nas flanges antes de efetuar o aperto das porcas.
2. Alinhe as conexões nas válvulas de serviços e aperte primeiramente usando os dedos. Não inicie o aperto usando ferramentas. Se a rosca estiver desalinhada, você não perceberá se utilizar a ferramenta em vez das mãos, causando danos às conexões.



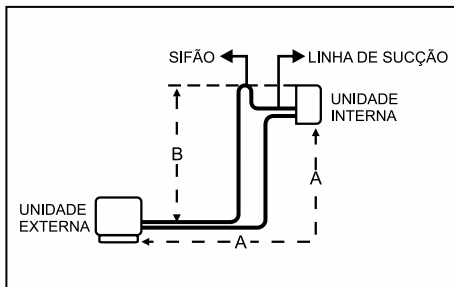
3. Finalmente aperte as conexões utilizando duas chaves, estando uma delas apoiada no tampão da válvula de serviço. Tenha o cuidado de não permitir a torção dos tubos.

IMPORTANTE

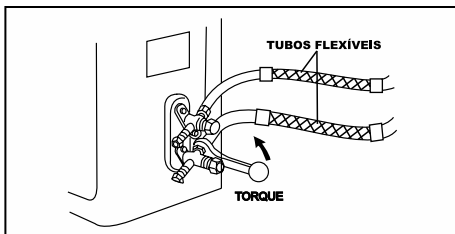
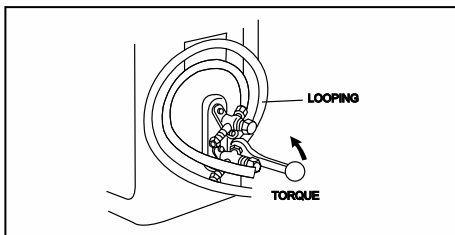
1. Quando a unidade externa for instalada **acima** da unidade interna, é **obrigatória** a instalação de sifões na linha de sucção para auxiliar o retorno de óleo ao compressor.
2. O primeiro sifão deverá ser instalado próximo ao evaporador e os demais, a cada 3 metros.



3. Quando a unidade externa for instalada **abaixo** da unidade interna ou no mesmo nível, recomendamos a instalação de tubulação em forma de sifão na linha de sucção, próximo à unidade interna, protegendo o compressor de um possível retorno de fluido refrigerante em estado líquido. A parte superior do sifão deverá estar no mesmo nível da parte mais alto do evaporador.



4. Para aparelhos instalados com distância entre 2 à 3 metros, recomendamos a preparação de um looping de aproximadamente 30 cm nas tubulações, conectando-as nas válvulas de serviço, evitando vibrações e conseqüentes trincas e vazamentos nesta região. Os loopings podem ser eventualmente substituídos por tubos flexíveis.



⚠ ATENÇÃO

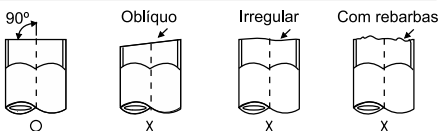
- Antes da instalação, verifique os comprimentos das tubulações indicados na tabela de características técnicas (página 28).

11. COMO ALCONGAR A TUBULAÇÃO

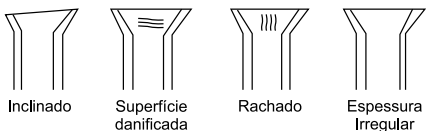
Se houver necessidade, você pode:

- Alongar a tubulação até a distância "L" máx. (pág. 10).
- Se for necessário aumentar a tubulação em mais de cinco metros de comprimento, será preciso adicionar fluido de refrigeração ao circuito.

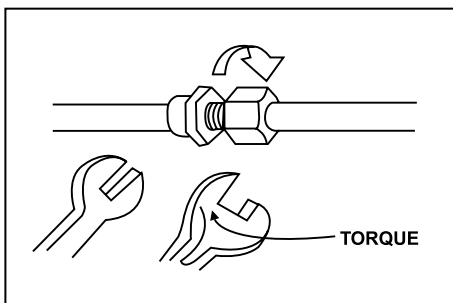
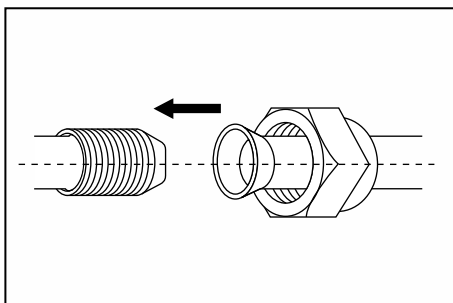
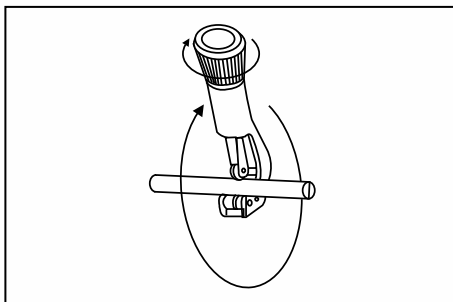
1. Certifique-se de ter à mão as seguintes ferramentas: corta tubos, lima, alargador e uma morsa.
2. As tubulações devem ser cortadas com um corta-tubos, tendo o cuidado de fazê-lo absolutamente na perpendicular (90°). Consulte as figuras abaixo para ver o que são cortes corretos e cortes incorretos.



3. Para impedir vazamentos de gás, retire todas as rebarbas do local cortado, utilizando uma lima ou o alargador.
4. Coloque uma porca afunilada no tubo e alargue a ponta do tubo (flange).
5. Verifique se a ponta do tubo foi alargada corretamente, observando as figuras abaixo onde são mostrados alargamentos incorretos.



6. Alinhe as tubulações que serão conectadas e aperte a porca, primeiro à mão e depois com uma chave apropriada.
 7. Para obter mais informações sobre como fazer as ligações à unidade externa, consulte a pág. 14 e para evacuar o ar do circuito, consulte a pág. 20.
- Cuidado para não torcer/estrangular o tubo. Somente a porca deve girar, mantendo a conexão firme.



12. INSTALAÇÃO ELÉTRICA

INSTALAÇÃO ELÉTRICA

- A instalação elétrica deve ser preparada por um profissional eletricista qualificado e estar de acordo com a norma brasileira de instalações elétricas ABNT NBR 5410.
- Utilize condutores de qualidade comprovada.

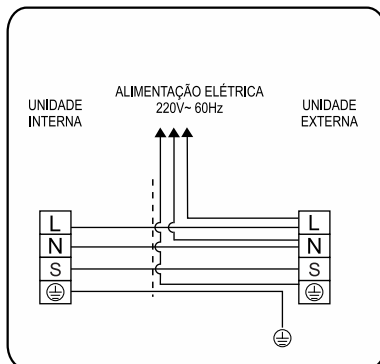
ALIMENTAÇÃO ELÉTRICA (REDE ELÉTRICA - UNIDADE INTERNA)

- A alimentação elétrica deve ser feita através do cabo de alimentação que acompanha a unidade interna.
- Deve ser utilizado um circuito exclusivo para a alimentação elétrica do condicionador de ar.
- Instale o disjuntor próximo à unidade interna, de acordo com a recomendação na tabela da página 28.
- Para conectar o disjuntor ao quadro principal da instalação, dimensione os condutores apropriadamente com base na corrente máxima de funcionamento indicada na tabela da página 28.
- Providencie um ponto de aterramento adequado para o condicionador de ar.
- Só acione o disjuntor após ter concluído todos os trabalhos de instalação elétrica, com o condicionador de ar pronto para partida inicial.

INTERLIGAÇÃO ELÉTRICA (UNIDADE EXTERNA - UNIDADE INTERNA)

- A interligação elétrica entre as unidades externa e interna deve ser feita de acordo com os diagramas nesta página.
- O cabo de interligação elétrica não acompanha o produto. Utilize cabos com as dimensões recomendadas na tabela da página 28.

Esquema de ligação de unidades
modelos 09/12/18/24/30.000 - 220V~ 60Hz
(Frio e Quente/Frio)



13. COMO VERIFICAR A CONEXÃO DO ATERRAMENTO

Se o circuito de distribuição de energia não possuir conexão de aterramento, ou se essa conexão não estiver de acordo com as especificações, será necessário instalar um eletrodo de aterramento. Esses acessórios não são fornecidos com o aparelho.

1. Escolha um eletrodo de aterramento que respeite as especificações e normas vigentes.

2. Escolha um local apropriado para a colocação do eletrodo de aterramento:

- Em solo duro e úmido, e não em areia ou cascalho (cuja resistência de aterramento é alta).

- Longe de fundações ou instalações subterrâneas como, por exemplo, dutos de gás e de água, linhas telefônicas e cabos enterrados.

- Distante, pelo menos, dois metros de um eletrodo de aterramento ao qual esteja ligado um para-raios e do respectivo cabo.

- O fio de aterramento da linha telefônica não pode ser usado para conectar o aterramento do condicionador de ar.

3. Cave um buraco com as dimensões indicadas na figura ao lado, coloque o eletrodo no fundo e cubra-o com terra.

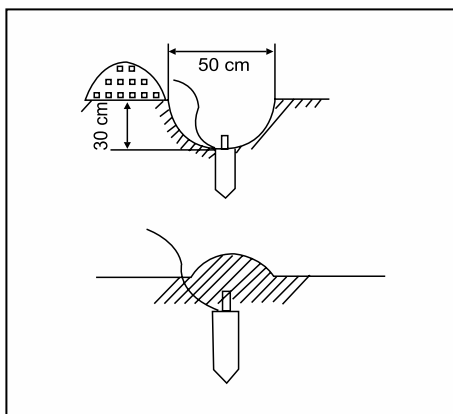
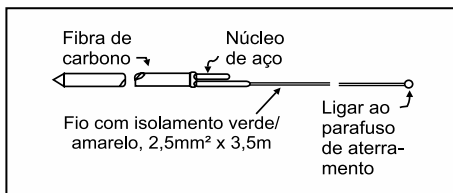
4. Instale um fio de aterramento com isolamento verde/amarelo ($\varnothing 1,6$ mm, seção $2,5$ mm² ou superior).

- Se o fio de aterramento for curto, solde em sua extremidade outro fio e envolva o local soldado com fita isolante (não enterre o local de soldagem).

- Com grampos apropriados, prenda o fio de aterramento.

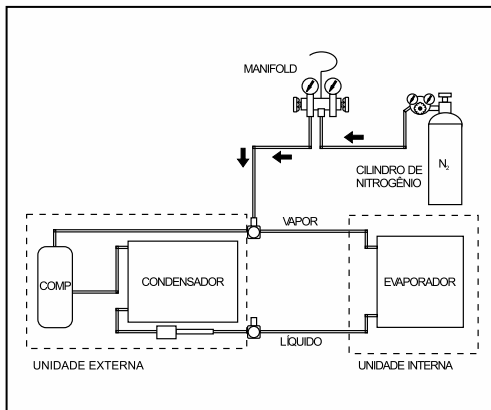
- Se o eletrodo de aterramento ficar em um local de passagem, o fio deverá estar muito bem preso.

5. Verifique cuidadosamente a instalação, medindo a resistência de aterramento com um aparelho apropriado. Se a resistência for superior à requerida, enterre mais fundo o eletrodo de aterramento ou adicione mais eletrodos.



14. COMO EXECUTAR O TESTE DE VAZAMENTO NO SISTEMA

1. Para realizar o teste de vazamento, não abra as válvulas de serviço da unidade externa.
2. Retire o tampão da válvula scharader e instale um manifold com manômetro de alta pressão.
3. Instale a mangueira de serviço do manifold no regulador de pressão de um cilindro de nitrogênio.
4. Pressurize o sistema até atingir 1,38MPa (200 psi).
5. Procure vazamentos em pontos suspeitos, como soldas e conexões.
6. Se encontrar um vazamento e for preciso ser soldado, todo o fluido refrigerante do condicionador precisará ser retirado e/ou recuperado, circule nitrogênio (N2) e depois realize o reparo.
7. Na hipótese de não conseguir identificar o vazamento com nitrogênio, remova-o e aplique fluido refrigerante. Use um detector eletrônico para identificar o vazamento.
8. Se houver vazamentos, elimine-os e repita a operação.



- **Obs.: Não utilize o fluido refrigerante contido na unidade condensadora para teste de vazamento. Nunca libere fluido refrigerante na atmosfera.**

⚠ ATENÇÃO

- Jamais introduza oxigênio, acetileno ou outros gases inflamáveis para teste de vazamento.
- Não trabalhe ou instale mangueiras ou manômetros em cilindros (nitrogênio, oxigênio, acetileno ou outros

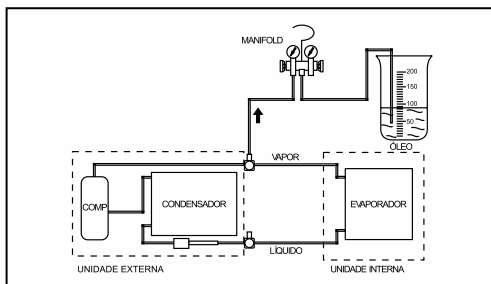
gases) sem válvulas reguladoras de pressão em perfeito estado de funcionamento. O uso inadequado destes equipamentos poderá causar danos irreparáveis ao equipamento, e principalmente à integridade física do instalador.

15. QUANDO E COMO ADICIONAR ÓLEO NO COMPRESSOR/SISTEMA

1. O compressor é fornecido com óleo lubrificante para atender as instalações com distância padrão (5 metros) entre as unidades interna e externa.
2. Em instalações com distância superior à 5 metros, é necessário adicionar 10 ml de óleo a cada 1 metro adicional de tubulação.

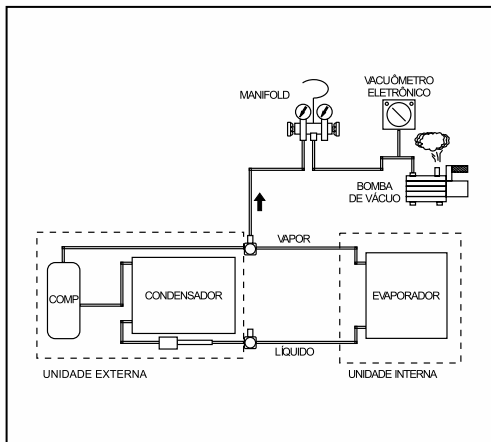
NOTA: Óleo lubrificante a ser adicionado deve ser compatível com o modelo do compressor.

3. Para adicionar óleo ao sistema, faça um vácuo na linha de sucção.
4. Com a utilização de um recipiente graduado para cada 1 metro de distância adicional entre as unidades interna e externa, adicione 10 ml de óleo com a mangueira do manifold instalada na válvula de serviço de sucção. Estando a linha em vácuo, ao abrir o registro do manifold, o óleo será succionado.
5. **Durante a adição de óleo no compressor, deve-se ter o cuidado para não permitir a entrada de ar, umidade ou impurezas.**
6. **Depois de adicionar o óleo, execute um novo vácuo antes de liberar o fluido refrigerante para o sistema.**



16. EVACUAÇÃO E DESIDRATAÇÃO DO SISTEMA

1. O vácuo deve ser realizado após o teste de vazamento e antes da liberação do fluido refrigerante, sendo necessária uma bomba de alto vácuo e um vacuômetro eletrônico.
2. Antes de se iniciar o vácuo, a bomba deve ser testada, devendo atingir, no mínimo, 27Pa (200 microns).
3. Caso contrário, deve-se trocar o seu óleo, que provavelmente está contaminado.
4. Conecte a bomba de vácuo conforme o diagrama ao lado e efetue o vácuo até que o vacuômetro eletrônico atinja de 33 à 66Pa (250 à 500 microns). Este processo deve ser realizado com as válvulas de serviço da unidade externa fechadas.
5. Para quebrar o vácuo, abra as válvulas de serviço da unidade externa.



17. QUANDO E COMO COMPLETAR A CARGA DE FLUÍDO REFRIGERANTE

As unidades externas são fornecidas com carga de fluido R32 para atender uma instalação com distância padrão da unidade interna de 5m. Consulte a etiqueta do equipamento para saber a quantidade de fluido refrigerante.

O acerto da carga de fluido refrigerante deve ser feito através do superaquecimento. O superaquecimento é a diferença entre a temperatura na linha de sucção (T_{suc}) e a temperatura de evaporação (T_{ev}), conforme segue:

$$\text{Superaquecimento} = T_{suc} - T_{ev}$$

T_{suc} = temperatura na linha de sucção, medida a 20cm da válvula de serviço, através de um termômetro, devidamente isolado da temperatura ambiente.

T_{ev} = temperatura de evaporação, obtida através da pressão lida em um manômetro instalado na válvula de serviço de sucção. Esta pressão de sucção corresponde a uma temperatura de evaporação, cuja relação é obtida através da tabela da página 21.

- Se o superaquecimento estiver maior que 11°C, será necessário adicionar fluido refrigerante.
- Se o superaquecimento estiver entre 7°C e 11°C, a carga de fluido refrigerante está certa.
- Se o superaquecimento estiver menor que 7°C, será necessário remover fluido refrigerante.

Para adicionar carga de fluido refrigerante R32 ao sistema, proceda da seguinte maneira:

1. Através de um manifold, conecte o cilindro de fluido refrigerante à válvula de serviço da linha de sucção. Rosqueie a conexão da mangueira o mínimo possível na válvula, de maneira a não empurrar o miolo e abri-la.
2. Purgue o ar das mangueiras na válvula de serviço da linha de sucção, abrindo a válvula do cilindro de fluido refrigerante.
3. Assim que o ar for purgado, rosqueie até o final a conexão da mangueira na válvula de serviço da linha de sucção para permitir a abertura da válvula e a entrada do fluido refrigerante.

⚠ ATENÇÃO

- Caso a distância seja menor que 5 metros, a carga do fluido refrigerante **NÃO DEVE SER ALTERADA**.
- Em caso de remoção de fluido refrigerante do sistema, jamais o libere na atmosfera. Utilize uma bomba de recolhimento apropriada.

18. TABELA DE PRESSÃO X TEMPERATURA (R-32)

Tabela de Pressão X Temperatura (R32)					
Temperatura (°C)	Temperatura (°F)	Pressão Absoluta (bar.)	Pressão Manométrica (bar.)	Pressão Manométrica (kPa)	Pressão Manométrica (psi)
-50	-58	1,1014	0,1014	10,1	1,5
-48	-54,4	1,2163	0,2163	21,6	3,1
-46	-50,8	1,3405	0,3405	34,1	4,9
-44	-47,2	1,4745	0,4745	47,5	6,9
-42	-43,6	1,6188	0,6188	61,9	9,0
-40	-40	1,7741	0,7741	77,4	11,2
-38	-36,4	1,9409	0,9409	94,1	13,6
-36	-32,8	2,1197	1,1197	112,0	16,2
-34	-29,2	2,3111	1,3111	131,1	19,0
-32	-25,6	2,5159	1,5159	151,6	22,0
-30	-22	2,7344	1,7344	173,4	25,2
-28	-18,4	2,9675	1,9675	196,8	28,5
-26	-14,8	3,2157	2,2157	221,6	32,1
-24	-11,2	3,4796	2,4796	248,0	36,0
-22	-7,6	3,76	2,76	276,0	40,0
-20	-4	4,0575	3,0575	305,8	44,3
-18	-0,4	4,3728	3,3728	337,3	48,9
-16	3,2	4,7067	3,7067	370,7	53,8
-14	6,8	5,0597	4,0597	406,0	58,9
-12	10,4	5,4327	4,4327	443,3	64,3
-10	14	5,8263	4,8263	482,6	70,0
-8	17,6	6,2414	5,2414	524,1	76,0
-6	21,2	6,6786	5,6786	567,9	82,4
-4	24,8	7,1388	6,1388	613,9	89,0
-2	28,4	7,6226	6,6226	662,3	96,1
0	32	8,131	7,131	713,1	103,4
2	35,6	8,6647	7,6647	766,5	111,2
4	39,2	9,2245	8,2245	822,5	119,3
6	42,8	9,8113	8,8113	881,1	127,8
8	46,4	10,426	9,426	942,6	136,7
10	50	11,069	10,069	1006,9	146,0
12	53,6	11,742	10,742	1074,2	155,8
14	57,2	12,445	11,445	1144,5	166,0
16	60,8	13,179	12,179	1217,9	176,6
18	64,4	13,946	12,946	1294,6	187,8
20	68	14,746	13,746	1374,6	199,4
22	71,6	15,579	14,579	1457,9	211,5
24	75,2	16,448	15,448	1544,8	224,1
26	78,8	17,353	16,353	1635,3	237,2
28	82,4	18,295	17,295	1729,5	250,8
30	86	19,275	18,275	1827,5	265,1
32	89,6	20,294	19,294	1929,4	279,8
34	93,2	21,353	20,353	2035,3	295,2
36	96,8	22,454	21,454	2145,4	311,2
38	100,4	23,597	22,597	2259,7	327,7
40	104	24,783	23,783	2378,3	344,9
42	107,6	26,014	25,014	2501,4	362,8
44	111,2	27,292	26,292	2629,2	381,3
46	114,8	28,616	27,616	2761,6	400,5
48	118,4	29,989	28,989	2898,9	420,5
50	122	31,412	30,412	3041,2	441,1
52	125,6	32,887	31,887	3188,7	462,5
54	129,2	34,415	33,415	3341,5	484,6
56	132,8	35,997	34,997	3499,7	507,6
58	136,4	37,635	36,635	3663,5	531,3
60	140	39,332	38,332	3833,2	556,0

19. TESTE DE FUNCIONAMENTO

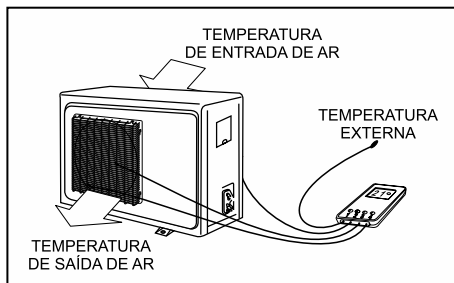
1. Acione o disjuntor de alimentação do equipamento.
2. Selecione no controle remoto a operação de refrigeração do equipamento.

TEMPERATURA DE ENTRADA E SAÍDA DO CONDENSADOR

1. Meça a temperatura externa próximo à unidade condensadora sem interferência da descarga de ar quente.
2. Meça a temperatura do ar de entrada na unidade condensadora e compare com a temperatura externa. A diferença não deve ultrapassar 2° C. Se a diferença for maior, identifique o motivo do retorno de ar de descarga para o condensador ou outra fonte de calor. Solucione o problema para não afetar o funcionamento do equipamento.
3. Meça a temperatura de descarga do ar condicionado e compare com a temperatura de entrada. A diferença

não deverá ser superior a 25°C. Se a diferença for superior, pode haver falhas na troca de calor no condensador, excesso de fluido refrigerante ou outra irregularidade a ser identificada.

4. Recomendados a utilização de um medidor de temperatura digital com mais de três sensores.



20. CORRENTE ELÉTRICA

1. Verifique a corrente elétrica na etiqueta do equipamento.
2. Com um alicate amperímetro, meça a corrente nominal de funcionamento e compare com a da etiqueta.

3. Caso o valor apresentado for maior que o da etiqueta, identifique uma possível irregularidade.



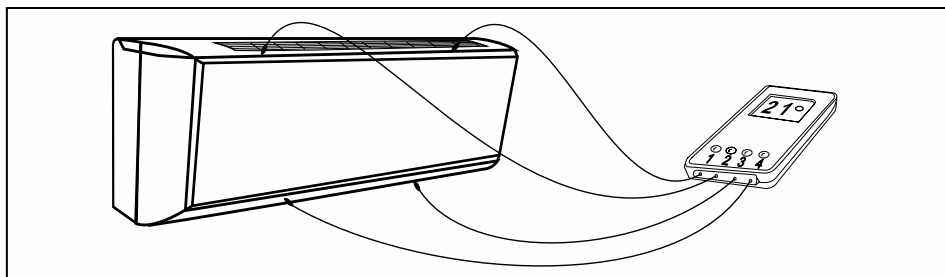
ATENÇÃO

- Não efetue correções da corrente elétrica adicionando ou removendo fluido refrigerante.

21. TEMPERATURA DE INSUFLAMENTO E DE RETORNO

1. Para fazer uma avaliação parcial de rendimento de refrigeração do equipamento, meça as temperaturas de entrada e de insuflamento na unidade interna.
2. Use um termômetro digital de pelo menos 4 sensores tirando a média de temperatura.

3. Em condições normais de funcionamento na velocidade média, o diferencial de temperatura entre o retorno e o insuflamento deve estar entre 10°C e 15°C.



22. FINALIZAÇÃO DA INSTALAÇÃO

1. Limpe o equipamento e o local de trabalho.
2. Limpe e guarde bem as suas ferramentas para uma próxima instalação.
3. Oriente o cliente quanto à utilização do condicionador de ar e operação do controle remoto.
4. Oriente o cliente quanto à limpeza dos filtros de ar, conforme informações contidas neste manual.
5. Oriente o cliente quanto à necessidade de executar manutenção preventiva mensal, trimestral, semestral e anual e que esta manutenção deve ser executada preferencialmente pelo posto autorizado.

OBSERVAÇÃO:

A manutenção preventiva é obrigatória, sob pena de perda da garantia. Suas despesas correm por conta do Sr. Consumidor. As avarias causadas durante a instalação ou manutenção, são de inteira responsabilidade dos contratados para a execução destes serviços.

23. CONDIÇÕES DE APLICAÇÃO / OPERAÇÃO

Os equipamentos foram projetados para aplicação e operação conforme a tabela abaixo:

SITUAÇÃO	VALORES ADMISSÍVEIS
TENSÃO (V)	± 10% EM RELAÇÃO AO VALOR DE PLACA
TEMPERATURA DO AMBIENTE EXTERNO	REFRIGERAÇÃO: MÁXIMA 43°C AQUECIMENTO: MÍNIMO 7°C
COMPRIMENTO E ELEVAÇÃO DAS TUBULAÇÕES (ENTRE AS UNIDADES)	VIDE ÍTEM PÁG. 10

24. MANUTENÇÃO PREVENTIVA

Para manter o bom funcionamento, atender as exigências legais e preservar as condições do aparelho aumentando sua vida útil, é imprescindível apresentar ao cliente um plano de manuten-

ção preventiva.

Obs.: A garantia do produto não cobre os serviços de manutenção preventiva.

SUGESTÃO DE PLANO DE MANUTENÇÃO PREVENTIVA EM CONDICIONADOR DE AR SPLIT.

PLANO MENSAL

1. Limpar a grade frontal.
2. Limpar os filtros de ar.
3. Limpar a parte externa da unidade condensadora.
4. Verificar o funcionamento do controle remoto e a operação do aparelho.
5. Verificar a drenagem da água.
6. Eliminar os pontos de suadação no isolamento das tubulações (condensação de água).
7. Verificar a corrente elétrica, comparando com a etiqueta e as medições anteriores.
8. Preencher o relatório com cópia para o cliente, documentando todas as atividades da manutenção.

PLANO TRIMESTRAL

1. Medir a tensão da rede, corrente nominal de funcionamento, temperatura de insuflamento e retorno do ar na unidade interna, temperatura externa e pressão de sucção.
2. Executar os itens da manutenção mensal.
3. Eliminar possível mau contato no cabo de alimentação, disjuntores e pontos de interligação elétrica.
4. Limpar as bandejas de drenagem.
5. Limpeza da ventoinha com aspirador de pó (escova) ou lavagem.
6. Verificar e eliminar pontos de condensação de água no chassi.
7. Verificar as condições das serpentinas do evaporador e condensador (se necessário, executar o item de manutenção semestral ou anual).
8. Eliminar possíveis ruídos anormais.
9. Verificar se há fuga de energia para a carcaça do aparelho.
10. Verificar e eliminar possíveis pontos de vazamento de fluido refrigerante (conexões e válvulas).

11. Preencher o relatório com uma cópia para o cliente, documentando todas as atividades da manutenção.

PLANO SEMESTRAL

1. Executar os itens de manutenção trimestral.
2. Testar capacitores com um capacímetro obedecendo à tolerância de + ou - 5%.
3. Verificar as condições dos filtros, e substituí-los se necessário.
4. Eliminar pontos de obstrução por sujeira nas aletas do condensador.
Obs. Se necessário, executar os passos de manutenção anual.
5. Preencher o relatório documentando todas as atividades da manutenção fornecendo uma cópia ao cliente.

PLANO ANUAL

1. Executar todos os passos anteriores.
2. Desmontar a unidade condensadora para limpeza em oficina ou no próprio local quando possível.
3. Verificar a isolação elétrica do compressor e do motor do ventilador com um megômetro.
4. Retirar a ventoinha da unidade interna para limpeza. **Obs: cuidado para não remover os acessórios de balanceamento.**
5. Limpar e higienizar o evaporador e bandeja de drenagem.
6. Eliminar pontos de ferrugem. Se necessário, pintar e aplicar produtos anti-corrosivos (unidade externa).
7. Substituir isolações térmicas danificadas das tubulações.
8. Executar testes de funcionamento do equipamento com preenchimento do "CTI".
9. Preencher o relatório com cópia para o cliente, documentando todas as atividades da manutenção.

ATENÇÃO: CONSULTE TAMBÉM A PORTARIA DO MINISTÉRIO DA SAÚDE GM/MS 3523/98 DE 28/08/98 E RESOLUÇÃO 09 DE 16/01/03.

25. DEFEITOS, CAUSAS E SOLUÇÕES

OCORRÊNCIAS	POSSÍVEIS CAUSAS	AÇÕES
Compressor para de funcionar após 10 minutos e o motor ventilador da unidade interna funciona na velocidade baixa.	Congelamento na serpentina (evaporador)	Ajuste o controle remoto para operar em ventilação baixa até completar o degelo.
Aparelho para de funcionar após 20 minutos e ambiente com temperatura superior a 25°C.	Problema com funcionamento da unidade externa.	Verifique o funcionamento da unidade externa e execute reparos necessários.
O ventilador da unidade é interrompido durante o funcionamento em aquecimento.	Sistema de proteção contra insuflamento de ar frio para o ambiente.	Verifique o funcionamento da válvula de reversão e do compressor aguarde reiniciar o funcionamento, observe se o fluido refrigerante aquece as serpentinas (evaporador).
Compressor e válvula reversora interrompe o funcionamento, e sem período determinado volta a funcionar.	Temperatura na serpentina interna acima de 60°C.	Verifique se há retorno de ar de descarga do condensador ou de outra máquina.
Condicionador não funciona	Sem energia	Verifique o circuito de alimentação (disjuntores, fusíveis, cabos elétricos interrompidos).
	Baixa tensão	Restabeleça ou use um estabilizador de tensão
	Erros na interligação elétrica	Verifique as ligações com o diagrama elétrico
	Motor ventilador queimado	Substitua o motor ventilador
Ventilador funciona mas não refrigera ou aquece o ambiente ou baixo rendimento	Operação irregular do controle remoto	Ajuste o funcionamento através do controle remoto
	Aparelho insuficiente	Verifique a carga térmica do ambiente comparando com a capacidade térmica do aparelho. Substitua ou acrescente outro(s) aparelho(s).
	Excesso ou falta de fluido refrigerante	Ajuste a carga de fluido refrigerante através da medição do superaquecimento.
	Evaporador e/ou condensador bloqueado por gelo ou sujeira	Desligue o aparelho para descongelamento ou efetue limpeza nas serpentinas
	Compressor ou Motor ventilador da unidade externa queimado	Ajuste ou substitua o compressor ou motor ventilador do condensador
	Válvula reversora não atua (travada ou bobina queimada)	Substitua a válvula reversora ou a bobina solenoide
	Relé do compressor ou ventilador não alimenta a unidade externa	Substitua a placa eletrônica de comando
O aparelho funciona, porém insuflando pouco ar no ambiente.	Temperatura externa muito alta ou muito baixa	Aguarde normalizar as condições de temperatura
	Operação irregular do controle remoto.	Ajuste o funcionamento através do controle remoto.
	Falta de manutenção preventiva.	Execute limpeza dos filtros de ar, aletas do evaporador e do blower (turbina).
Controle remoto não funciona.	Obstrução por obstáculos.	Remova os obstáculos ou reposicione o aparelho ou redirecione o insuflamento desviando do obstáculo.
	Bateria descarregada (pilha).	Substitua as pilhas.
	Interferência de sinais eletrônico, (televisores etc).	Afaste os equipamentos eletrônicos ou reinstale o aparelho em outro local.
	Luz intensa incidindo no receptor de sinais.	Teste o equipamentos com menor intensidade de iluminação - solucione o problema apresentado
	Problema do controle remoto.	Substitua o controle remoto.
Receptor de sinais defeituoso.	Possível teste com outro controle remoto ou substitua a placa eletrônica do receptor de sinais.	

DEFEITOS, CAUSAS E SOLUÇÕES (CONT.)

OCORRÊNCIAS	POSSÍVEIS CAUSAS	AÇÕES
Compressor para após iniciar o funcionamento.	Problema mecânico ou elétrico no compressor.	Substitua o compressor.
	Protetor térmico ou Capacitor defeituoso.	Substitua o componente defeituoso.
	Problema eletrônico	Verifique a tabela de auto diagnóstico do aparelho.
Contatora não abre/fecha os contatos.	Bobina queimada ou contato colado.	Substitua a contatora.
Vibração excessiva na unidade interna.	Folga nos mancais do ventilador.	Substitua o componente defeituoso.
	Blower desbalanceado (turbina).	Substitua o blower.
	Sujeira no blower (turbina).	Execute a limpeza do blower (cuidado para não remover o balanceamento).
	Instalação incorreta ou parede/suporte irregular.	Ajuste a instalação e o suporte.
	Amortecedores de vibração danificados (coxim de borracha).	Substitua os amortecedores.
	Compressor ou ventilado danificado.	Substitua o componente defeituoso.
	Parafusos com pouco aperto.	Ajuste os parafusos de forma adequada.
Tubulações incidido no gabinete ou outras partes da unidade.	Ajuste as tubulações e componentes irregulares na unidade.	
Unidade condensadora ciclando (liga/desliga), somente para unidade com pressostato.	Bloqueio na circulação de ar nas serpentinas do condensador ou evaporador.	No caso de obstrução por obstáculos, remova-os ou efetue limpeza das serpentinas.
	Filtro de gás e/ou tubo capilar obstruído.	Recolha o fluido refrigerante, substitua o conjunto filtro e capilar, reprocessse o sistema.
Vazamento de água pela unidade interna.	Nivelamento da unidade.	Nivele corretamente a unidade.
	Vedação do dreno incorreto.	Utilize produto apropriado para vedação.
	Tubo de drenagem obstruído, inclusive por falta de manutenção preventiva.	Execute a desobstrução do dreno e a devida manutenção preventiva.

26. AUTO DIAGNÓSTICO

Nº	POSSÍVEL CAUSA	CÓDIGO DE ERRO
1	Falha - Módulo IPM	F1
2	Falha - Sobretenção (corrente contínua)	L0
3	Proteção - Sobrecorrente no compressor	L1
4	Falha - Compressor fora de passo	L2
5	Falha - Falta de fase do compressor	L3
6	Falha - IPM do módulo drive do compressor	L4
7	Proteção - Hardware de sobrecorrente PFC	L5
8	Proteção - Software de sobrecorrente PFC	L6
9	Proteção - Detecção de corrente anormal AD	L7
10	Falha - Desbalanceamento da resistência Shunt	L8
11	Falha - Sensor de temperatura IPM	L9
12	Falha - Partida do compressor	LA
13	Proteção - Detecção de corrente PFC anormal AD	LC
14	Proteção - Detecção de corrente do motor DC anormal AD	Ld
15	Proteção - Falta de fase do motor DC	LE
16	Falha - Motor (corrente contínua) fora de passo	LF
17	Falha - IPM do motor (corrente contínua)	LH
18	Falha - Módulo PFC	F2
19	Falha - Operação do compressor	F3
20	Falha - Sensor de temperatura - Descarga	F4
21	Falha - Sensor de temperatura - Condensador	E2
22	Falha - Sensor de temperatura - Ambiente Externo	F6

Nº	POSSÍVEL CAUSA	CÓDIGO DE ERRO
23	Falha - Comunicação Unidade Interna e Externa	E5 (5E)
24	Falha - Comunicação do módulo da unidade externa	F8
25	Falha - EEPROM da unidade externa	F9
26	Falha - Motor ventilador da unidade externa	F0
27	Falha - Sensor de temperatura - Ambiente interno	E1
28	Falha - Sensor de temperatura - Evaporador	E3
29	Falha - Retorno do motor PG da unidade interna	E4/Fb
30	Proteção - Tampa superior do compressor	F5
31	Falha - Sensor de temperatura - Sucção	FA
32	Proteção - Sobretenção no compressor	L8
33	Falha de bloqueio - Sobrecorrente	P8
34	Falha de bloqueio - Descarga do compressor	P5
35	Falha de bloqueio - Sobrecarga (refrigeração)	P4
36	Falha de bloqueio - Alta temperatura Interna (Reverso)	P6
37	Proteção - Congelamento da unidade interna	P7
38	Proteção - Temperatura do corpo do compressor	F5
39	Proteção - Sobretenção e Subtensão	F7
40	Proteção de alta tensão	P2
41	Proteção de baixa pressão - Vazamento ou pouco fluido refrigerante	P3
42	PCB principal da unidade interior e falha da tela do painel	E8
43	Proteção de temperatura do módulo IPM	L9
44	Falha de bloqueio - Sobrecorrente	E0

27. TABELA DE CARACTERÍSTICAS TÉCNICAS

ITEM		UNIDADE INT.	HSF09C2IA	HSQ09C2IA	HSF12C2IA	HSQ12C2IA	HSF18C2IA	HSQ18C2IA
		UNIDADE EXT.	HSFE09C2NA	HSQE09C2NA	HSFE12C2NA	HSQE12C2NA	HSFE18C2NA	HSQE18C2NA
CAPACIDADE	REFRIGERAÇÃO	W	2637	2637	3516	3516	5274	5274
		(Btu/h)	9000	9000	12000	12000	18000	18000
	AQUECIMENTO	W	-	2637	-	3516	-	5274
		(Btu/h)	-	9000	-	12000	-	18000
ALIMENTAÇÃO ELÉTRICA		V	220	220	220	220	220	220
FREQUÊNCIA		Hz	60	60	60	60	60	60
POTÊNCIA		W	865	932	1255	1238	1800	1785
CORRENTE		A	6,70	6,70	9,45	5,80	13,35	13,08
TIPO DE REFRIGERANTE (1)		TIPO	R-32	R-32	R-32	R-32	R-32	R-32
POTÊNCIA MÁXIMA <small>(PARA DIMENSIONAMENTO DO CIRCUITO DE ALIMENTAÇÃO ELÉTRICA)</small>		W	1120	1150	1640	1570	1920	1820
CORRENTE MÁXIMA <small>(PARA DIMENSIONAMENTO DO CIRCUITO DE ALIMENTAÇÃO ELÉTRICA)</small>		A	8,80	9,00	12,50	12,02	13,35	13,08
DISJUNTOR		A	10	10	16	16	16	16
CABO DE INTERLIGAÇÃO(2)		mm²	PP 4x1,5mm² até 10m	PP 4x1,5mm² até 10m	PP 4x1,5mm² até 10m	PP 4x1,5mm² até 10m	PP 4x1,5mm² até 10m	PP 4x1,5mm² até 10m
CABO DE ALIMENTAÇÃO		mm²	PP 3x1,5mm² até 10m	PP 3x1,5mm² até 10m	PP 3x1,5mm² até 10m	PP 3x1,5mm² até 10m	PP 3x2,5mm² até 10m	PP 3x2,5mm² até 10m
COMPIMENTO DOS TUBOS	PADRÃO		5	5	5	5	5	5
	MÍNIMO	m	2	2	2	2	2	2
	MÁXIMO		15	15	15	15	20	20
DESNÍVEL MÁXIMO		m	7	7	7	7	8	8
TUBULAÇÕES(3)	LÍQUIDO	mm <i>(Polegada)</i>	6,35 (1/4)	6,35 (1/4)	6,35 (1/4)	6,35 (1/4)	6,35 (1/4)	6,35 (1/4)
	SUCÇÃO		9,53 (3/8)	9,53 (3/8)	9,53 (3/8)	9,53 (3/8)	9,53 (3/8)	9,53 (3/8)
MASSA <small>(sem embalagem)</small>	UNIDADE INTERNA		7,25	7,45	7,60	7,75	10,68	10,75
	UNIDADE EXTERNA	kg	21,60	22,60	21,85	22,75	23,75	24,65

ITEM		UNIDADE INT.	HSF24C2IA	HSQ24C2IA	HSF30C2IA	HSQ30C2IA
		UNIDADE EXT.	HSFE24C2NA	HSQE24C2NA	HSFE30C2NA	HSQE30C2NA
CAPACIDADE	REFRIGERAÇÃO	W	7032	7032	8790	8790
		(Btu/h)	24000	24000	30000	30000
	AQUECIMENTO	W	-	7032	-	8790
		(Btu/h)	-	24000	-	30000
ALIMENTAÇÃO ELÉTRICA		V	220	220	220	220
FREQUÊNCIA		Hz	60	60	60	60
POTÊNCIA		W	2270	2187	2760	2895
CORRENTE		A	10,48	10,07	18,21	18,71
TIPO DE REFRIGERANTE (1)		TIPO	R-32	R-32	R-32	R-32
POTÊNCIA MÁXIMA <small>(PARA DIMENSIONAMENTO DO CIRCUITO DE ALIMENTAÇÃO ELÉTRICA)</small>		W	2280	2910	2760	3040
CORRENTE MÁXIMA <small>(PARA DIMENSIONAMENTO DO CIRCUITO DE ALIMENTAÇÃO ELÉTRICA)</small>		A	10,48	14,85	18,21	19,43
DISJUNTOR		A	20	20	20	20
CABO DE INTERLIGAÇÃO(2)		mm²	PP 4x1,5mm² até 10m	PP 4x1,5mm² até 10m	PP 4x1,5mm² até 10m	PP 4x1,5mm² até 10m
CABO DE ALIMENTAÇÃO		mm²	PP 3x2,5mm² até 10m	PP 3x2,5mm² até 10m	PP 3x2,5mm² até 10m	PP 3x2,5mm² até 10m
COMPIMENTO DOS TUBOS	PADRÃO		5	5	5	5
	MÍNIMO	m	2	2	2	2
	MÁXIMO		20	20	30	30
DESNÍVEL MÁXIMO		m	10	10	10	10
TUBULAÇÕES(3)	LÍQUIDO	mm <i>(Polegada)</i>	6,35 (1/4)	6,35 (1/4)	6,35 (1/4)	6,35 (1/4)
	SUCÇÃO		15,87 (5/8)	15,87 (5/8)	15,87 (5/8)	15,87 (5/8)
MASSA <small>(sem embalagem)</small>	UNIDADE INTERNA		13,10	13,20	13,40	13,50
	UNIDADE EXTERNA	kg	37,3	24,65	42,35	43,05

ESPECIFICAÇÕES TÉCNICAS SUJEITAS A ALTERAÇÕES SEM PRÉVIO AVISO

- (1) A etiqueta de característica técnica da unidade externa informa a massa de refrigerante utilizada no produto, para atender uma instalação com distância padrão da unidade interna de 5m. (veja página 19).
- (2) Os cabos de alimentação e interligação deve obedecer às especificações acima e estar em conformidade com a norma 60245IEC 57 ou norma NBR equivalente.
- (3) As tubulações devem ser de cobre (espessura mínima de 0,8mm) e estar em conformidade com a norma NBR 7541.

28. Certificado de garantia

Condicionador de ar do tipo split

Este Certificado de Garantia é uma vantagem adicional oferecida pela **ELGIN S/A** ao Consumidor, porém, para que o mesmo tenha validade, é imprescindível que seja apresentada na assistência técnica autorizada a cópia legível, sem emendas ou rasuras, da nota ou cupom fiscal de compra do produto, o qual deve estar discriminado de forma clara e individualizado no corpo desse documento fiscal. O não atendimento dessa condição tornará sem efeito a garantia e o atendimento será executado como fora da garantia.

Assim ficam expressas as seguintes condições de garantia:

1. Com exceção dos itens discriminados na cláusula 1.1, esta garantia estipula que as peças, partes e componentes do produto, constante da nota ou cupom fiscal de compra, ficam garantidos contra eventuais defeitos de fabricação pelo prazo total de trinta e seis meses, que é a soma do prazo de lei de três meses mais a garantia contratual complementar de trinta e três meses oferecida pela **ELGIN S/A**, contados a partir da data de emissão da nota ou cupom fiscal de compra do primeiro consumidor. A mão de obra empregada no reparo do produto citado acima também está coberta por esta garantia. A nota ou cupom fiscal é parte integrante deste **CERTIFICADO**.
 - 1.1 A pintura, as peças plásticas, pilha e os filtros são garantidos contra defeitos de fabricação pelo prazo de noventa dias que é o prazo de Lei.
2. A garantia contratual complementar de trinta e três meses citada no item “1” somente será válida se:
 - 2.1 O produto for instalado por assistência técnica autorizada da **ELGIN S/A** e se for apresentado o comprovante da instalação CTI (Controle Técnico de Instalação).
 - 2.2 O produto não estiver instalado em local de alta concentração de compostos salinos, ácidos ou alcalinos.Caso esses requisitos, 2.1 ou 2.2, não sejam atendidos, a garantia contratual complementar não será válida e a garantia do produto se restringirá à garantia legal de três meses contados da data de emissão da nota ou cupom fiscal de compra do primeiro Consumidor.
3. Esta garantia aplica-se única e exclusivamente ao conserto do produto discriminado na nota ou cupom fiscal de compra e que se comprove tecnicamente que apresente defeito de fabricação e em hipótese alguma esta cobre os serviços de instalação do produto ou as peças e materiais empregados na mesma. A **ELGIN S/A** poderá, a seu critério, efetuar a troca do produto por outro novo ou em estado de novo e em perfeito estado de funcionamento. Havendo essa troca não haverá a prorrogação da garantia contratual complementar e serão preservados os direitos da garantia legal.
4. A instalação do produto é um serviço a ser contratado pelo Consumidor. Os custos e responsabilidades sobre esse serviço, sejam a mão de obra, peças,

Certificado de garantia (cont.)

recursos de infraestrutura ou materiais empregados não são partes integrantes desta garantia.

5. Esta garantia não cobre os custos de recursos especiais de infraestrutura para acesso ao produto, tais como: guindaste, andaime e outros semelhantes, cujos custos e providências são de responsabilidade do consumidor para deixar o produto de fácil acesso para o seu conserto.
6. Esta garantia não cobre os serviços de manutenção preventiva, dimensionamento de carga térmica ou projeto de climatização, sendo esses de responsabilidade do Consumidor quanto à sua contratação.
- 7. A garantia legal e a contratual complementar perderão totalmente a validade se ocorrer uma das hipóteses a seguir:**
 - a. Se a instalação do produto não obedecer rigorosamente as instruções constantes dos manuais de instalação e de operação.
 - b. Se o produto for ligado em tensão elétrica diferente da especificada no produto, rede elétrica instável ou se essa não atender os requisitos recomendados no manual quanto à variação máxima permitida.
 - c. Se o produto for alterado, adulterado, fraudado ou corrompido;
 - d. Se o produto for examinado, ajustado, desinstalado para fins de conserto ou consertado por pessoa não autorizada pela **ELGIN S/A**;
 - e. Se a etiqueta de número de série ou os selos de identificação do produto apresentarem sinais de violação, danificação ou estiverem ilegíveis, apagados ou ausentes;
 - f. Se for utilizado qualquer acessório, dispositivo, peça, parte ou componente instalado pelo próprio Consumidor, técnico ou empresa não autorizada pela **ELGIN S/A**;
 - g. Danos ocasionados por transporte, mau acondicionamento, queda, batida ou qualquer outra ação de mau uso;
 - h. Danos causados por líquidos, agentes químicos, gases, pela presença de resíduos ou corpos estranhos no interior do produto ou pelo seu uso em ambiente inadequado sujeito a vibração excessiva, temperatura ou qualquer outro quesito fora da especificação;
 - i. Se não for executado o plano de manutenção preventiva previsto no manual do produto;
 - j. Má conservação, uso ou manuseio incorretos;
 - k. Utilização inadequada aos fins a que se destina;
 - l. Danos causados por acidentes, agentes da natureza ou, ainda, pela negligência do Consumidor no cumprimento das instruções do manual de operação.
8. Estão excluídos desta garantia os eventuais defeitos decorrentes do desgaste natural do produto.
9. Obriga-se a **ELGIN S/A** a prestar serviços técnicos de garantia, somente no perímetro urbano das localidades onde possua assistência técnica

Certificado de garantia (cont.)

autorizada. Fora desses locais, o custo do deslocamento do técnico e transporte do produto é por conta e risco do consumidor.

10. Na necessidade de serviço técnico o Consumidor deverá contatar a Assistência Técnica Autorizada que efetuou a instalação do seu produto. A lista de assistências técnicas autorizadas divulgada via internet pode sofrer alterações sem prévio aviso, assim recomenda-se contatar, previamente, a Assistência Técnica Autorizada ou ligar para o Serviço de Atendimento ao Consumidor da **ELGIN S/A**.
11. Todas as informações relativas ao atendimento técnico e eventuais aprovações ou reprovações de procedimentos ou orçamentos devem ser efetuados pelo Consumidor ou seu representante legal diretamente na Assistência Técnica Autorizada que esteja executando o atendimento.
12. Mesmo em se tratando de defeito de fabricação, esta garantia não cobre prejuízos de valor profissional, artístico, estimativo, autoral ou patrimonial.
13. Em nenhuma hipótese serão reembolsados eventuais valores pagos pela instalação ou desinstalação do produto ou qualquer despesa realizada pelo Consumidor que se relacione a essa instalação, seja mão de obra, material, recursos de infraestrutura, serviço de alvenaria, serralheria, instalação elétrica, acabamento do ambiente ou outras.
14. Este certificado de garantia é válido somente para produtos vendidos e utilizados no território brasileiro.
A leitura, compreensão e cumprimento das determinações e instruções dos manuais que acompanham o produto são partes integrantes deste certificado de garantia.

Certificado de garantia

Condicionador de ar do tipo split

Este Certificado de Garantia é uma vantagem adicional oferecida pela **ELGIN S/A** ao Consumidor, porém, para que o mesmo tenha validade, é imprescindível que seja apresentada na assistência técnica autorizada a cópia legível, sem emendas ou rasuras, da nota ou cupom fiscal de compra do produto, o qual deve estar discriminado de forma clara e individualizado no corpo desse documento fiscal. O não atendimento dessa condição tornará sem efeito a garantia e o atendimento será executado como fora da garantia.

Assim ficam expressas as seguintes condições de garantia:

1. GARANTIA DO COMPRESSOR INVERTER:

A garantia dos compressores inverter **ELGIN S/A** possui três meses de garantia legal acrescido de cento e dezessete meses. Totalizando um prazo total de cento e vinte meses de garantia do compressor inverter contra defeito e/ou vício de fabricação e de material, a contar a partir da data de compra do primeiro consumidor constado na nota fiscal do produto.

1.1. Para manter a garantia adicional do compressor inverter, o produto deve ser submetido as manutenções preventivas.

1.2. A garantia adicional do compressor perderá a validade caso seja analisado ou sofrer intervenção de manuseio de pessoas não autorizadas da rede de assistências técnicas **ELGIN S/A**.

1.3. Perda da garantia adicional do compressor, caso ocorra algumas hipóteses do item 8.

2.GARANTIA DO PRODUTO;

Com exceção dos itens discriminados na cláusula 1 e 2.1 que teria sua garantia particular, esta garantia estipula que as peças, partes e componentes do produto, constante da nota ou cupom fiscal de compra, ficam garantidos contra eventuais defeitos de fabricação pelo prazo total de trinta e seis meses, que é a soma do prazo de lei de três meses mais a garantia contratual complementar de trinta e três meses oferecida pela **ELGIN S/A**, contados a partir da data de emissão da nota ou cupom fiscal de compra do primeiro consumidor. A mão de obra empregada no reparo do produto citado acima também está coberta por esta garantia. A nota ou cupom fiscal é parte integrante deste CERTIFICADO.

2.1 A pintura, as peças plásticas, pilha e os filtros são garantidos contra defeitos de fabricação pelo prazo de noventa dias que é o prazo de Lei.

3. A garantia contratual complementar de trinta e três meses do produto citada no item "2" somente será válida se:

3.1. O produto for instalado por assistência técnica autorizada da **ELGIN S/A** e se for apresentado o comprovante da instalação CTI (Controle Técnico de Instalação).

3.2. O produto não estiver instalado em local de alta concentração de compostos salinos, ácidos ou alcalinos.

Caso esses requisitos, 3.1 ou 3.2, não sejam atendidos, a garantia contratual complementar não será válida e a garantia do produto se restringirá à garantia legal de três meses contados da data de emissão da nota ou cupom fiscal de compra do primeiro Consumidor.

4. Esta garantia aplica-se única e exclusivamente ao conserto do produto discriminado na nota ou cupom fiscal de compra e que se comprove tecnicamente que apresente defeito de fabricação e em hipótese alguma está sobre os serviços de instalação do produto ou as peças e materiais empregados na mesma. A **ELGIN S/A** poderá, a seu critério, efetuar a troca do produto por outro novo ou em estado de novo e em perfeito estado de funcionamento. Havendo essa troca não haverá a prorrogação da garantia contratual complementar e serão preservados os direitos da garantia legal.

5. A instalação do produto é um serviço a ser contratado pelo Consumidor. Os custos e responsabilidades sobre esse serviço, sejam a mão de obra, peças, recursos de infraestrutura ou materiais empregados não são partes integrantes desta garantia.

6. Esta garantia não cobre os custos de recursos especiais de infraestrutura para acesso ao produto, tais como: guindaste, andaime e outros semelhantes, cujos custos e providências são de responsabilidade do consumidor para deixar o produto de fácil acesso para o seu conserto.

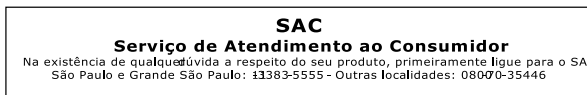
7. Esta garantia não cobre os serviços de manutenção preventiva, dimensionamento de carga térmica ou projeto de climatização, sendo esses de responsabilidade do Consumidor quanto à sua contratação.

8. A garantia legal e a contratual complementar perderão totalmente a validade se ocorrer uma das hipóteses a seguir:

- a. Se a instalação do produto não obedecer rigorosamente as instruções constantes dos manuais de instalação e de operação.
- b. Se o produto for ligado em tensão elétrica diferente da especificada no produto, rede elétrica instável ou se essa não atender os requisitos recomendados no manual quanto à variação máxima permitida.
- c. Se o produto for alterado, adulterado, fraudado ou corrompido;
- d. Se o produto for examinado, ajustado, desinstalado para fins de conserto ou consertado por pessoa não autorizada pela **ELGIN S/A**;
- e. Se a etiqueta de número de série ou os selos de identificação do produto apresentarem sinais de violação, danificação ou estiverem ilegíveis, apagados ou ausentes;
- f. Se for utilizado qualquer acessório, dispositivo, peça, parte ou componente instalado pelo próprio Consumidor, técnico ou empresa não autorizada pela **ELGIN S/A**;

- g. Danos ocasionados por transporte, mau acondicionamento, queda, batida ou qualquer outra ação de mau uso;
 - h. Danos causados por líquidos, agentes químicos, gases, pela presença de resíduos ou corpos estranhos no interior do produto ou pelo seu uso em ambiente inadequado sujeito a vibração excessiva, temperatura ou qualquer outro quesito fora da especificação;
 - i. Se não for executado o plano de manutenção preventiva previsto no manual do produto;
 - j. Má conservação, uso ou manuseio incorretos;
 - k. Utilização inadequada aos fins a que se destina;
 - l. Danos causados por acidentes, agentes da natureza ou, ainda, pela negligência do Consumidor no cumprimento das instruções do manual de operação.
9. Estão excluídos desta garantia os eventuais defeitos decorrentes do desgaste natural do produto.
10. Obriga-se a **ELGIN S/A** a prestar serviços técnicos de garantia, somente no perímetro urbano das localidades onde possua assistência técnica autorizada. Fora desses locais, o custo do deslocamento do técnico e transporte do produto é por conta e risco do consumidor.
11. Na necessidade de serviço técnico o Consumidor deverá contatar a Assistência Técnica Autorizada que efetuou a instalação do seu produto. A lista de assistências técnicas autorizadas divulgada via internet pode sofrer alterações sem prévio aviso, assim recomenda-se contatar, previamente, a Assistência Técnica Autorizada ou ligar para o Serviço de Atendimento ao Consumidor da **ELGIN S/A**.
12. Todas as informações relativas ao atendimento técnico e eventuais aprovações ou reprovações de procedimentos ou orçamentos devem ser efetuados pelo Consumidor ou seu representante legal diretamente na Assistência Técnica Autorizada que esteja executando o atendimento.
13. Mesmo em se tratando de defeito de fabricação, esta garantia não cobre prejuízos de valor profissional, artístico, estimativo, autoral ou patrimonial.
14. Em nenhuma hipótese serão reembolsados eventuais valores pagos pela instalação ou desinstalação do produto ou qualquer despesa realizada pelo Consumidor que se relacione a essa instalação, seja mão de obra, material, recursos de infraestrutura, serviço de alvenaria, serralheria, instalação elétrica, acabamento do ambiente ou outras.
15. Este certificado de garantia é válido somente para produtos vendidos e utilizados no território brasileiro.

A leitura, compreensão e cumprimento das determinações e instruções dos manuais que acompanham o produto são partes integrantes deste certificado de garantia.



ASSISTÊNCIA TÉCNICA

Constatado o eventual defeito de fabricação, o Sr. Consumidor deverá entrar em contato com o Posto de Assistência Técnica Autorizada mais próxima, acessando o site www.elgin.com.br ou pelo telefone SAC 0800 70 35 446 - Gde.São Paulo 3383-5555, pois, somente este está autorizado a examinar e reparar o produto no prazo de garantia. Caso isto não seja respeitado, o produto terá sido VIOLADO.

0020.00 - Rev.01
(11/22)

**PRODUZIDO NO
POLO INDUSTRIAL
DE MANAUS**



CONHEÇA A AMAZÔNIA

ATENDIMENTO AO CONSUMIDOR

0800 70 35 446

GRANDE SÃO PAULO: 3383-5555
www.elgin.com.br - sac@elgin.com.br

elgin