

A garantia contratual somente é válida para produtos instalados por assistência técnica credenciada.

Guarde este manual para futura referência.

AVISO

- O aparelho deve ser instalado, utilizado e guardado numa divisão com uma área de piso superior a X m².

Quantidade de carga de refrigerante M (kg)	Área mínima de divisão X (m²)
M ≤ 1,22	-
1,22 < M ≤ 1,23	1,45
1,23 < M ≤ 1,50	2,15
1,50 < M ≤ 1,75	2,92
1,75 < M ≤ 2,0	3,82
2,0 < M ≤ 2,5	5,96
2,5 < M ≤ 3,0	8,59
3,0 < M ≤ 3,5	11,68
3,5 < M ≤ 4,0	15,26

(IEC 60335-2-40)

- A instalação deste produto deve ser feita por técnicos de manutenção experientes ou por instaladores profissionais, somente de acordo com este manual. Uma instalação por amadores ou inadequada do produto pode causar acidentes graves como ferimentos, fugas de água, choque eléctrico ou incêndio. Se o produto for instalado sem considerar as instruções deste manual, ele perderá a garantia do fabricante.
- A unidade não deve ser ligada enquanto não estiverem concluídas todas as operações. Se ligar o aparelho à corrente antes de concluir todas as operações, poderão ocorrer acidentes graves, tais como choques eléctricos ou incêndio.
- Se ocorrer uma fuga de refrigerante enquanto você estiver trabalhando, ventile a área. Se o refrigerante ficar exposto a uma chama, pode produzir gás tóxico.
- A instalação deve ser executada de acordo com as normas, códigos ou padrões para ligações eléctricas e equipamentos em todos países, regiões ou locais de instalação.
- Não utilize outros meios senão os aconselhados pelo fabricante para acelerar o processo de descongelação ou para limpar o aparelho.
- A fim de evitar o perigo de asfixia, mantenha o saco de plástico ou a película fina utilizada como material de embalagem longe das crianças pequenas.
- O aparelho deve ser armazenado numa divisão na qual não existam fontes de ignição em funcionamento contínuo (por exemplo: chamas abertas, um aparelho a gás ou um aquecedor eléctrico em funcionamento).
- Não fure nem queime.
- Tenha em atenção que os refrigerantes podem ser inodoros.
- As crianças devem ser supervisionadas para garantir que não brincam com o dispositivo.
- Este aparelho não se destina à utilização por pessoas (inclusive crianças) com capacidades físicas, sensoriais ou mentais reduzidas, ou por pessoas com falta de experiência e conhecimento, a menos que tenham recebido instruções referentes à utilização do aparelho ou estejam sob a supervisão de uma pessoa responsável pela sua segurança. Recomenda-se que as crianças sejam vigiadas para assegurar que elas não estejam brincando com o aparelho.

CUIDADO

- Leia cuidadosamente todas as informações de segurança descritas neste manual antes de instalar ou utilizar o aparelho de ar condicionado.
- Instale o produto observando os códigos e normas locais em vigor no local de instalação, além das instruções fornecidas pelo fabricante.
- Este produto faz parte de um conjunto que constitui um aparelho de ar condicionado. O produto não deve ser instalado independentemente ou ser instalado com um dispositivo não autorizado pelo fabricante.
- Utilize sempre uma fonte de alimentação separada, protegida por um disjuntor que opere em todos os cabos com uma distância entre contactos de 3 mm para este produto.
- Para protecção das pessoas, aterre correctamente o produto e utilize o cabo de alimentação combinado a um disjuntor de fuga à terra (ELCB).
- Este produto não está protegido contra explosões e desta forma não deve ser instalado numa atmosfera explosiva.
- Para evitar choques eléctricos, nunca toque nos componentes eléctricos logo após a fonte de alimentação ter sido desligada. Depois de desligar a corrente eléctrica, aguarde sempre 5 minutos antes de tocar nos componentes eléctricos.
- Este produto não possui peças que possam ser reparadas pelo utilizador. Consulte sempre técnicos de manutenção experientes para reparação.
- Ao mover ou reposicionar o aparelho de ar condicionado, consulte técnicos de manutenção experientes para a desconexão e a reinstalação do produto.
- Não toque nas aletas de alumínio do permutador de calor incorporado da unidade interior ou exterior para evitar ferimentos pessoais quando estiver a instalar a unidade ou a efectuar a manutenção.
- Não coloque outros produtos eléctricos ou itens domésticos abaixo do produto. O gotejamento de condensação do produto pode molhá-los e causar danos ou o funcionamento incorrecto dos mesmos.

- Tenha cuidado para não riscar o aparelho de ar condicionado ao manuseá-lo.

Índice

1. PRECAUÇÕES DE SEGURANÇA	1
2. ESPECIFICAÇÕES SOBRE O PRODUTO	4
2.1. Ferramentas de instalação	4
2.2. Acessórios	4
2.3. Requisitos da tubagem	4
2.4. Requisitos eléctricos	5
2.5. Peças opcionais	5
3. OPERAÇÕES DE INSTALAÇÃO	5
3.1. Selecção de um local de instalação	5
3.2. Dimensões de instalação	6
3.3. Instalação da unidade	6
3.4. Instalação da tubagem de drenagem	7
3.5. Instalação da tubagem	8
3.6. Instalação eléctrica	9
4. INSTALAÇÃO DA GRELHA DA CASSETE	10
5. OPERAÇÕES DE INSTALAÇÃO OPCIONAL	10
5.1. Instalação do kit opcional	10
5.2. Instalação do controlo remoto com fios	10
5.3. Entrada e saída externa	11
6. CONFIGURAÇÃO DO CONTROLO REMOTO	12
6.1. Carregamento das pilhas (R03/LR03/AAA × 2) e preparação do controlo remoto	12
6.2. Instalação do suporte do controlo remoto	12
7. DEFINIÇÃO DE FUNÇÃO	12
7.1. Detalhes das funções	13
8. SELECIONAR O CÓDIGO PERSONALIZADO DO CONTROLO REMOTO	14
9. LISTA DE VERIFICAÇÃO	14
10. TESTE DE FUNCIONAMENTO	15
11. ACABAMENTO	15
12. ORIENTAÇÃO AO CLIENTE	15
13. CÓDIGOS DE ERRO	15

NOTAS: Este manual descreve como instalar o condicionador de ar descrito acima. O manuseio e a instalação somente deverão ser feitos por profissionais, conforme o descrito neste manual.

1. PRECAUÇÕES DE SEGURANÇA

- Leia cuidadosamente este manual antes de proceder à instalação.
- As indicações de aviso e cuidado incluídas neste manual contêm informações de segurança pessoal importantes. Estas devem ser respeitadas.
- Este manual, juntamente com o manual de funcionamento, deve ser entregue ao cliente. O cliente deverá mantê-los num local acessível para utilização futura, como, por exemplo, durante o reposicionamento ou a reparação da unidade.



AVISO

Indica uma situação de perigo potencial ou iminente que, se não evitada, pode resultar em morte ou em ferimentos graves.



CUIDADO

Indica uma situação potencialmente perigosa que pode resultar em ferimentos pequenos ou moderados ou em danos à propriedade.

Precauções na utilização do refrigerante R32

Os procedimentos de instalação básicos são os mesmos que os modelos de refrigerante convencional (R410A, R22).

Contudo, preste especial atenção aos pontos seguintes:

Visto que a pressão de funcionamento é 1,6 vezes superior à dos modelos de refrigerante R22, algumas tubagens e ferramentas de instalação e manutenção são especiais. (Consulte "2. 1. Ferramentas de instalação".)

Em particular, ao substituir um modelo de refrigerante R22 por um modelo de refrigerante R32 novo, substitua sempre a tubagem e as porcas de abocardamento convencionais por tubagem e porcas de abocardamento R32 e R410A no lado da unidade exterior.

No caso do R32 e do R410A, é possível utilizar a mesma porca de abocardamento e tubagem no lado da unidade exterior.

Os modelos que utilizam refrigerante R32 e R410A têm um diâmetro diferente das rosas da porta de abastecimento para evitar o abastecimento accidental com refrigerante R22, assim como por questões de segurança. Por conseguinte, o diâmetro deve ser verificado antecipadamente. [O diâmetro das rosas da porta de abastecimento de R32 e R410A é 1/2- 20 UNF.]

Seja mais cuidadoso do que com o R22 para não permitir a entrada de substâncias externas (óleo, água, etc.) na tubagem. Além disso, ao guardar a tubagem, é necessário selar cuidadosamente as aberturas com pinças, fita, etc. (O manuseio do R32 é semelhante ao R410A.)

CUIDADO

1 - Instalação (Espaço)

- A instalação das tubagens deve ser reduzida ao mínimo.
- As tubagens devem estar protegidas contra danos.
- O aparelho não deve ser instalado numa área sem ventilação, se a área for inferior a X m².

Quantidade de carga de refrigerante M (kg)	Área mínima de divisão X (m ²)
M ≤ 1,22	-
1,22 < M ≤ 1,23	1,45
1,23 < M ≤ 1,50	2,15
1,50 < M ≤ 1,75	2,92
1,75 < M ≤ 2,0	3,82
2,0 < M ≤ 2,5	5,96
2,5 < M ≤ 3,0	8,59
3,0 < M ≤ 3,5	11,68
3,5 < M ≤ 4,0	15,26

(IEC 60335-2-40)

- A compatibilidade com as normas nacionais sobre gás deve ser mantida.
- As ligações mecânicas devem ser acessíveis para fins de manutenção.
- Nos casos em que seja necessária ventilação mecânica, as aberturas de ventilação deverão permanecer desobstruídas.
- Quando pretender eliminar o produto usado após um tratamento apropriado, tenha em atenção as normas nacionais.

2 - Manutenção

2-1 Técnicos de manutenção

- Qualquer pessoa que trabalhe num circuito refrigerante, ou que tenha acesso a um, deve possuir um certificado actual válido de uma entidade de avaliação credenciada pelo sector, o qual lhes confere a competência para lidar com refrigerantes de forma segura e de acordo com uma especificação de avaliação reconhecida pelo sector.
- A manutenção deverá ser executada apenas da forma recomendada pelo fabricante do equipamento. A manutenção e as reparações para as quais seja necessária a assistência de outro pessoal qualificado devem ser realizadas sob a supervisão de pessoas que possuam competência na utilização de refrigerantes inflamáveis.
- A manutenção deverá ser executada apenas da forma recomendada pelo fabricante.

2-2 Trabalhos

- Antes de iniciar uma operação em sistemas que contenham refrigerantes inflamáveis, é necessário verificar a segurança para garantir que os riscos de ignição são mínimos. Para reparar o sistema de refrigeração, devem ser respeitadas as precauções apresentadas nas secções 2-2 a 2-8 antes de realizar trabalhos no sistema.
- As operações devem ser efectuadas de acordo com um procedimento controlado para minimizar os riscos da presença de um gás inflamável ou vapor durante a realização das operações.
- Todo o pessoal de manutenção e terceiros que estejam a trabalhar no local devem ser instruídos sobre a natureza das operações realizadas.
- A realização de operações em espaços limitados deve ser evitada.
- A área circundante ao local de trabalho deve ser seccionada.
- Certifique-se de que as condições da área são seguras controlando o material inflamável.

2-3 Verificação da presença de refrigerante

- A área deve ser verificada com um detector de refrigerante adequado, antes e durante a realização de operações, para garantir que o técnico esteja ciente da presença de uma atmosfera potencialmente inflamável.
- Certifique-se de que o equipamento de detecção de fugas que está a ser utilizado é adequado para uso com refrigerantes inflamáveis, isto é, não igniscível, adequadamente vedado ou de segurança intrínseca.

CUIDADO

2-4 Presença de extintor de incêndios

- Se for necessário realizar qualquer operação que exige temperaturas elevadas no equipamento de refrigeração ou peças associadas, deverá estar disponível nas proximidades um equipamento de extinção de incêndios adequado.
- Disponha sempre de um extintor de pó ou de CO₂ perto da área de abastecimento.

2-5 Nenhuma fonte de ignição

- Nenhuma pessoa cuja função esteja relacionada com um sistema de refrigeração e que envolva exposição a qualquer tubagem que contenha ou tenha contido refrigerante inflamável deve utilizar alguma fonte de ignição de tal forma que possa conduzir ao risco de incêndio ou explosão.
- Todas as possíveis fontes de ignição, incluindo o consumo de cigarros, devem ser mantidas suficientemente afastadas do local de instalação, reparação, remoção e eliminação, durante o período em que o refrigerante inflamável pode eventualmente ser libertado para o espaço circundante.
- Antes de as operações serem realizadas, a área à volta do equipamento deve ser inspeccionada para garantir que não existem riscos de inflamabilidade ou de ignição. Devem colocar-se sinais "Proibido Fumar".

2-6 Área ventilada

- Certifique-se de que a área é ao ar livre ou que é adequadamente ventilada antes de aceder ao sistema ou de realizar qualquer operação.
- Durante o período de realização da operação deverá manter-se um grau de ventilação.
- A ventilação deverá dispersar de forma segura qualquer refrigerante que tenha sido libertado e de preferência expeli-lo externamente para a atmosfera.

2-7 Verificações do equipamento de refrigeração

- Quando os componentes eléctricos forem substituídos, estes devem ser adequados para os respectivos fins e estar de acordo com as especificações correctas.
- As instruções de manutenção e assistência do fabricante devem ser seguidas em todas as circunstâncias.
- Em caso de dúvidas, contacte o departamento técnico do fabricante para obter assistência.
- Nas instalações que utilizem refrigerantes inflamáveis devem ser confirmados os pontos seguintes.
 - O volume da carga é o adequado para o tamanho da divisão na qual as peças que contêm o refrigerante estão instaladas.
 - O equipamento de ventilação e as saídas funcionam correctamente e não estão obstruídos.
 - Se for utilizado um circuito refrigerante indirecto, deverá verificar-se se existe refrigerante no circuito secundário.
 - As marcações no equipamento permanecem visíveis e legíveis. Marcações e sinais que estejam ilegíveis devem ser corrigidos.
 - Os tubos de refrigerante ou os componentes estão instalados numa posição na qual dificilmente fiquem expostos a qualquer substância que possa corroer componentes que contenham refrigerante, a menos que os componentes sejam fabricados com materiais que são inerentemente resistentes a corrosão ou estão adequadamente protegidos contra corrosão.

2-8 Verificações dos dispositivos eléctricos

- A reparação e a manutenção de componentes eléctricos devem incluir procedimentos de verificação inicial de segurança e inpecção dos componentes.
- Se ocorrer uma falha que possa comprometer a segurança, nenhuma fonte de alimentação deve ser ligada ao circuito até que o problema esteja resolvido.
- Se não for possível corrigir a falha imediatamente e for necessário prosseguir a operação, deverá ser utilizada temporariamente uma solução adequada.
- Esta situação deve ser reportada ao proprietário do equipamento para que todas as partes envolvidas estejam informadas.
- Na verificação inicial de segurança devem ser confirmados os pontos seguintes.
 - Os condensadores estão descarregados: esta operação deve ser realizada de forma segura para evitar a possibilidade de descarga de faíscas.
 - Os componentes eléctricos não estão sob tensão e não há fios expostos durante o abastecimento, recolha ou purgação do sistema.
 - A ligação à terra mantém-se.

3 - Reparação de componente vedados

- Durante a reparação de componentes vedados, todas as fontes de alimentação devem ser desligadas do equipamento que está a ser reparado antes de qualquer tampa vedada ser removida, etc.
- Se, durante a reparação, for absolutamente necessário ter uma fonte de alimentação ligada ao equipamento, deverá então ser aplicado um método permanente de detecção de fugas no ponto mais crítico para alertar para uma situação potencialmente perigosa.
- Deve dedicar-se atenção especial à situação seguinte para garantir que ao trabalhar com componentes eléctricos o revestimento não é alterado de tal forma que afecte o nível de protecção.
- Tal inclui danos nos cabos, número excessivo de ligações, terminais fora das especificações originais, danos nas vedações, instalação incorrecta de bujins, etc.
- Certifique-se de que o aparelho está montado de forma segura.
- Certifique-se de que as vedações ou materiais de vedação não se deterioraram de tal forma que já não cumprem a finalidade de impedir a entrada de atmosferas inflamáveis.
- As peças de substituição devem estar em conformidade com as especificações do fabricante.

NOTAS: A utilização de vedante de silicone pode inibir a eficácia de alguns tipos de equipamento de detecção de fugas.
Não é necessário isolar componentes de segurança intrínseca antes de trabalhar com eles.

 **CUIDADO**

4 - Reparação de componentes de segurança intrínseca

- Não aplique cargas permanentes indutivas ou capacitativas para o circuito sem ter a certeza prévia de que isso não irá exceder a tensão admissível e a força de corrente permitida para o equipamento em uso.
- Os componentes de segurança intrínseca pertencem a um tipo único com o qual é possível trabalhar ligado na presença de uma atmosfera inflamável.
- O aparelho de ensaio deve pertencer à categoria correcta.
- Substitua componentes apenas por peças especificadas pelo fabricante .
- Outras peças podem resultar na ignição do refrigerante para a atmosfera devido a uma fuga.

5 - Cablagem

- Certifique-se de que a cablagem não estará sujeita a desgaste, corrosão, pressão excessiva, vibração, extremidades afiadas ou qualquer outro efeito ambiental adverso.
- Além disso, deve também ter em conta os efeitos do decorrer do tempo ou da vibração contínua proveniente de fontes, tais como compressores ou ventoinhas.

6 - Detecção de refrigerantes inflamáveis

- Em circunstância alguma deverão ser utilizadas potenciais fontes de ignição na procura por ou na detecção de fugas de refrigerante.
- Não deverá ser usada uma tocha de halogeneto (ou qualquer outro detector com chama a descoberto).

7 - Métodos de detecção de fugas

- Devem ser utilizados detectores de fugas electrónicos para a detecção de refrigerantes inflamáveis, mas a sensibilidade pode não ser a adequada ou poderão necessitar de recalibragem. (O equipamento de detecção deve ser calibrado numa área não sujeita a refrigerantes.)
- Certifique-se de que o detector não é uma potencial fonte de ignição e que é adequado para o refrigerante utilizado.
- O equipamento de detecção de fugas deverá ser configurado mediante uma percentagem do LFL do refrigerante, deverá ser calibrado para o refrigerante utilizado e a percentagem adequada de gás (25 % no máximo) deverá ser confirmada.
- Os líquidos para detecção de fugas podem ser utilizados com grande parte dos refrigerantes, contudo a utilização de detergentes que contenham cloro deve ser evitada pois este componente pode reagir com o refrigerante e corroer as tubagens.
- Se se suspeitar da existência de uma fuga, todas as chamas a descoberto devem ser apagadas/extintas.
- Se se detectar uma fuga de refrigerante que requeira brasagem, todo o refrigerante do sistema deve ser recolhido ou isolado (desligando as válvulas) numa parte do sistema afastada da fuga. Deve então purgar-se azoto isento de oxigénio (OFN) por todo o sistema, antes e durante o processo de brasagem.

8 - Remoção e aspiração

- Quando se acede ao circuito refrigerante para efectuar reparações – ou para qualquer outra finalidade – deverão ser utilizados procedimentos convencionais. Contudo, é importante respeitar as melhores práticas pois a inflamabilidade é sempre um risco.
- O procedimento seguinte deverá ser aplicado para:
 - remover refrigerante
 - purgar o circuito com gás inerte
 - aspirar
 - purgar novamente com gás inerte
 - abrir o circuito por corte ou brasagem
- A carga de refrigerante deve ser recolhida para os cilindros de recolha correctos.
- O sistema deverá ser "lavado" com OFN para tornar a unidade segura.
- Eventualmente, poderá ser necessário repetir este processo várias vezes.
- Para realizar esta tarefa não deve ser aplicado ar comprimido ou oxigénio.
- A "lavagem" deverá ser efectuada rompendo o vácuo existente no sistema com OFN e continuando a preencher até obter pressão de funcionamento, ventilando para a atmosfera e por fim gerando um vácuo.
- Este processo deve ser repetido várias vezes até que não exista refrigerante no sistema.
- Quando for utilizada a carga final de OFN, o sistema deverá ser preenchido com pressão atmosférica para poder começar a trabalhar.
- Esta operação é absolutamente vital caso se pretenda realizar operações de brasagem nas tubagens.
- Certifique-se de que a saída para a bomba de vácuo não se encontra demasiado próxima de fontes de ignição e que existe ventilação disponível.

9 - Procedimentos de abastecimento

- Além dos procedimentos de abastecimento convencionais, deverão ser respeitados os requisitos apresentados em seguida.
 - Quando estiver a utilizar equipamento de abastecimento, certifique-se de que não ocorre contaminação de refrigerantes diferentes.
 - As mangueiras e as linhas deverão ser tão curtas quanto possível para minimizar a quantidade de refrigerante nelas contida.
 - Os cilindros deverão ser mantidos na vertical.
 - Antes de abastecer o sistema com refrigerante, certifique-se de que o sistema de refrigeração está ligado à terra.
 - Aplique uma etiqueta de aviso no sistema quando o abastecimento estiver concluído (se ainda não tiver uma).
 - Deve ter-se o máximo cuidado para não encher demasiado o sistema de refrigeração.
- Antes de reabastecer o sistema, é necessário realizar um teste de pressão com OFN.
- O sistema deve ser submetido a um teste de estanquidade após a conclusão do abastecimento, mas antes da entrada em funcionamento.
- Deverá ainda ser realizado um teste de estanquidade de acompanhamento antes de o equipamento ser retirado do local.

 **CUIDADO**

10 - Fim de utilização

- Antes de este procedimento ser realizado, é essencial que o técnico esteja completamente familiarizado com o equipamento e todos os respectivos detalhes.
- É recomendável e de boa prática que todos os refrigerantes sejam recolhidos de forma segura.
- Antes de a tarefa ser realizada, deve ser recolhida uma amostra de óleo e de refrigerante para o caso de ser necessário efectuar uma análise antes de se reutilizar o refrigerante recuperado.
- É essencial dispor de corrente eléctrica antes de a tarefa ser iniciada.
 - a) Familiarize-se com o equipamento e o seu funcionamento.
 - b) Isole o sistema electricamente.
 - c) Antes de avançar com o procedimento certifique-se de que:
 - está disponível equipamento mecânico auxiliar, se necessário, para o manuseamento dos cilindros de refrigerante;
 - todo o equipamento de protecção individual está disponível e é utilizado da forma correcta;
 - o processo de recolha é sempre supervisionado por uma pessoa competente;
 - o equipamento e os cilindros de recolha estão em conformidade com as normas adequadas.
 - d) Proceda à bombagem do sistema de refrigeração, se possível.
 - e) Se não for possível criar vácuo, crie um distribuidor de forma a que o refrigerante possa ser removido de várias partes do sistema.
 - f) Certifique-se de que o cilindro está posicionado na balança antes de o processo de recolha iniciar.
 - g) Inicie o aparelho de recolha e utilize-o de acordo com as instruções do fabricante.
 - h) Não encha demasiado os cilindros. (Não exceder 80% do volume líquido).
 - i) Não exceda a pressão de funcionamento máxima do cilindro, ainda que temporariamente.
 - j) Quando os cilindros estiverem devidamente cheios e o processo estiver concluído, certifique-se de que os cilindros e o equipamento são imediatamente removidos do local e que as válvulas de isolamento do equipamento são encerradas.
 - k) Um refrigerante que tenha sido recolhido não deve ser utilizado para abastecer outro sistema de refrigeração, excepto se tiver sido limpo e verificado.





11 - Etiquetagem

- Deverão ser aplicadas etiquetas no equipamento a indicar que está fora de utilização e que o refrigerante foi recolhido.
- As etiquetas deverão conter a data e uma assinatura.
- Certifique-se de que as etiquetas aplicadas no equipamento indicam que o equipamento contém refrigerante inflamável.

12 - Recolha

- Quando pretender remover o refrigerante de um sistema, quer seja para manutenção ou para colocar fora de utilização, é recomendável e de boa prática que todos os refrigerantes sejam recolhidos de forma segura.
- Quando transferir o refrigerante para cilindros, certifique-se de que são utilizados apenas cilindros adequados para recolha de refrigerante.
- Certifique-se de que está disponível o número correcto de cilindros para suporte da carga total do sistema.
- Todos os cilindros que vão ser utilizados devem ter sido concebidos para o refrigerante recolhido e devem possuir uma etiqueta para esse refrigerante (isto é, cilindros especiais para a recolha de refrigerante).
- Os cilindros devem estar equipados com uma válvula de descompressão e válvulas de intercepção associadas em boas condições de funcionamento.
- Os cilindros de recolha vazios são aspirados e, se possível, refrigerados antes da recolha.
- O equipamento de recolha deve encontrar-se em boas condições de funcionamento, dispor de um conjunto de instruções sobre o equipamento à mão e deve ser adequado para a recolha de refrigerantes inflamáveis.
- Além disso, deve também estar disponível, e em boas condições de funcionamento, um conjunto de balanças calibradas.
- As mangueiras devem estar equipadas com juntas que não apresentem fugas e devem encontrar-se em boas condições.
- Antes de utilizar o aparelho de recolha, verifique se se encontra em boas condições de funcionamento, se foi submetido a manutenção adequada e se todos os componentes eléctricos associados estão vedados para prevenir a ignição no caso de ser libertado refrigerante. Em caso de dúvidas, contacte o fabricante.
- O refrigerante recolhido deve ser devolvido ao respectivo fornecedor, no cilindro de recolha correcto e com a devida Nota de Transferência de Resíduos aplicada.
- Não misture refrigerantes nas unidades de recolha e sobretudo não os misture nos cilindros.
- Se pretender remover compressores ou óleos de compressor, certifique-se de que estes foram aspirados até um nível aceitável e que garanta que o refrigerante inflamável não permanecerá no lubrificante.
- O processo de aspiração deverá ser realizado antes de o compressor ser devolvido ao fornecedor.
- Para acelerar este processo, deve ser aplicado apenas aquecimento eléctrico ao corpo do compressor.
- Quando for drenado óleo de um sistema, o processo deverá ser realizado em segurança.

Explicação dos símbolos apresentados na unidade interior ou na unidade exterior

	AVISO	Este símbolo indica que este aparelho utiliza um refrigerante inflamável. Se ocorrer uma fuga de refrigerante e este ficar exposto a uma fonte de ignição externa, existe o risco de incêndio.
	CUIDADO	Este símbolo indica que o manual de funcionamento deve ser lido com atenção.
	CUIDADO	Este símbolo indica que a manutenção deste equipamento deve ser realizada por um técnico de manutenção e de acordo com o manual de instalação.
	CUIDADO	Este símbolo indica que estão disponíveis informações como, por exemplo, o manual de funcionamento ou o manual de instalação.

2. ESPECIFICAÇÕES SOBRE O PRODUTO

2.1. Ferramentas de instalação

Nome da ferramenta	Mudança de R22 para R32 (R410A)
Tubo de manómetro	A pressão é elevada e não pode ser medida com um manómetro de R22. Para evitar a mistura errada de outros refrigerantes, o diâmetro de cada porta foi alterado. Recomenda-se utilizar manómetro com vedações de -0,1 a 5,3 MPa (-1 a 53 bar) para alta pressão. -0,1 to 3,8 MPa (-1 a 38 bar) para baixa pressão.
Mangueira de carga	Para aumentar a resistência à pressão, o material da mangueira e o tamanho de base foram alterados. (R32/R410A)
Bomba de vácuo	Pode ser utilizada uma bomba de vácuo convencional se for instalado um adaptador de bomba de vácuo. (É proibida a utilização de uma bomba de vácuo com motor em série.)
Detector de fuga de gás	Detector de fuga de gás especial para refrigerante R410A ou R32 do tipo HFC.

Tubos de cobre

É necessário utilizar tubos de cobre sem costura e é desejável que a quantidade de óleo residual seja inferior a 40 mg/ 10 m. Não utilize tubos de cobre que tenham partes danificadas, deformadas ou descoloradas (especialmente na superfície interior). Caso contrário, o valor de expansão ou o tubo capilar podem ficar bloqueados com contaminantes. Tendo em conta que um aparelho de ar condicionado que utiliza refrigerante R32 (R410A) está sujeito a uma pressão superior à de um utilizando refrigerante R22, é necessário seleccionar materiais adequados.

⚠ AVISO

- Não utilize a tubagem e as porcas de abocardamento (para R22) existentes. Se forem utilizados os materiais existentes, a pressão no interior do ciclo do refrigerante irá aumentar e provocar falhas, ferimentos, etc. (Utilize os materiais especiais para R32/R410A.)
- Utilize (para reabastecer ou substituir) somente o refrigerante especificado (R32). O uso de refrigerante fora da especificação pode causar mal funcionamento do produto, queima ou ferimentos.
- Não misture nenhum gás ou impurezas, excepto o refrigerante especificado (R32). Entrada de ar ou aplicação de materiais fora da especificação torna a pressão interna do ciclo do refrigerante muito alta e pode causar o mal funcionamento do produto, a queima da tubulação ou ferimentos.
- Para efeitos de instalação, utilize as peças fornecidas pelo fabricante ou outras peças recomendadas por este. A utilização de peças não recomendadas pode provocar acidentes graves, tais como queda da unidade, fuga de água, choque eléctrico ou incêndio.
- A unidade não deve ser ligada enquanto não estiverem concluídas todas as operações.



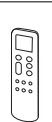

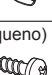
⚠ CUIDADO



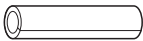
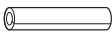
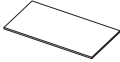



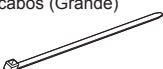
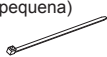
Este manual descreve apenas como instalar a unidade interior. Para instalar a unidade exterior ou caixa de derivação (se existir alguma), consulte o manual de instalação fornecido com cada produto.

2.2. Acessórios

⚠ AVISO

- Para efeitos de instalação, utilize as peças fornecidas pelo fabricante ou outras peças recomendadas por este.
- A utilização de peças não recomendadas pode provocar acidentes graves, tais como queda da unidade, fuga de água, choque eléctrico ou incêndio.
- São fornecidas as peças de instalação que se seguem. Utilize-os conforme necessário.
- Mantenha o manual de instalação em um local seguro e não descarte nenhum acessório até que o trabalho de instalação esteja concluído.

Nome e forma	Qtd	Descrição
Manual de instalação 	1	(Este manual)
Manual de Funcionamento 	1	-
Controlo remoto 	1	Utilize para o funcionamento do aparelho de ar condicionado
Suporte do controlo remoto 	1	Para segurar o controlo remoto
Parafuso autorroscante (pequeno) 	2	Para instalar o controlo remoto numa parede

Nome e forma	Qtd	Descrição
Gabarito  (Parte superior da embalagem)	1	Para instalação da unidade interior
Anilha 	8	Para instalação da unidade interior
Acoplador de isolamento térmico (grande) 	1	Para a união do tubo do lado interior (tubo de gás)
Acoplador de isolamento térmico (pequeno) 	1	Para a união do tubo do lado interior (tubo de líquido)
Isolamento 	1	Para instalação do tubo de drenagem
Mangueira de drenagem 	1	Para instalação do tubo de drenagem VP25 (D.E. 32; D.I. 25)
Abraçadeira de mangueira 	1	Para instalação da mangueira de drenagem
Isolamento térmico da mangueira de drenagem 	1	Para instalação do tubo de drenagem
Abraçadeira de cabos (Grande) 	4	Para fixação dos tubos de ligação.
Abraçadeira de cabos (pequena) 	2	Neste modelo é utilizada apenas uma.

2.3. Requisitos da tubagem

⚠ CUIDADO

Consulte o manual de instalação da unidade exterior para obter a descrição do comprimento do tubo de ligação ou para obter a diferença de sua elevação.

Modelo	Diâmetro [mm (pol.)]	
	Tubo de gás	Tubo de líquido
30/36/45	15,88 (5/8)	9,52 (3/8)

- Utilize tubagem com isolamento térmico impermeável.

⚠ CUIDADO

Coloque o isolamento térmico à volta dos tubos de gás e de líquido. Se não o fizer, podem ocorrer fugas de água. Utilize isolamento térmico com resistência ao calor superior a 120°C. (somente modelo de ciclo reverso). Além disso, se for de esperar que o nível de humidade no local de instalação da tubagem de refrigerante ultrapasse os 70%, instale o isolamento térmico à volta da tubagem de refrigerante. Se o nível de humidade previsto se situar entre 70 e 80 %, utilize isolamento térmico com uma espessura de 15 mm ou superior; se o nível de humidade previsto exceder 80%, utilize isolamento térmico com uma espessura de 20 mm ou superior. Se a espessura do isolamento térmico utilizado não corresponder ao especificado, pode formar-se condensação na superfície do isolamento. Além disso, deve utilizar isolamento térmico com uma condutibilidade térmica de 0,045 W/(m·K) ou inferior (a 20°C).

2. 4. Requisitos eléctricos

A unidade interior é alimentada pela unidade exterior. Não alimente a unidade interior a partir de uma fonte de alimentação separada.

AVISO

- O padrão para fiação e equipamentos eléctricos é diferente em cada país ou região. Antes de iniciar o trabalho na parte eléctrica, confirme as normas, códigos ou padrões relacionados.
- As normas referentes aos cabos e ao disjuntor diferem em cada localidade; consulte as regras locais.

Cabo	Tamanho do condutor (mm ²)	Tipo	Observações
Cabo de ligação	1,5 (mín.)	Tipo 60245 IEC57	3 cabos + ligação à terra , 1 φ/220 V

Comprimento máximo do cabo: Limitar a queda de tensão a menos de 2%. Aumente a bitola do cabo se a queda de tensão for de 2% ou superior.

Cabo	Tamanho do condutor (mm ²)	Tipo	Observações
Cabo do controlo remoto	0,33 a 1,25	Cabo revestido com PVC	2 cabos não polarizados, par entrelaçado

2. 5. Peças opcionais

Nome das peças	Nº do modelo	Aplicação
Controlo remoto com fios	UTY-RN*YZ*	Para a operação do condicionador de ar
	UTY-RLRY	
Controlo remoto simples	UTY-RSR*	Para a operação do condicionador de ar
	UTY-RHR*	
Controlo remoto compacto	UTY-RCR*Z1	Para a operação do condicionador de ar
Interface W-LAN	UTY-TFSXZ*	Para o controlo da LAN sem fios
Sensor de pessoas	UTY-SHZXC	Para evitar o desperdício de electricidade, esta função controla o ajuste de temperatura quando ninguém está no ambiente.
Placa de persiana da saída de ar	UTR-YDZK	Instale a placa na saída ao fazer a operação com direcção em 3 vias
Kit de admissão de ar fresco	UTZ-VXRA	Para a tomada de ar fresco
Conversor Modbus	UTY-VMSX	Para a operação do condicionador de ar
Conversor KNX	UTY-VKSX	Para a operação do condicionador de ar
Controlador dos interruptores externos	UTY-TERX	Para controlar os interruptores externos
Placa de circuito impresso (PCB) de entrada e saída exterior	UTY-XCSX	Para a conexão de dispositivos exteriores
Caixa de placa de circuito impresso (PCB) de entrada e saída exterior	UTZ-GXRA	Para instalação da placa de circuito impresso (PCB) de entrada e saída externa
Kit de ligação exterior	UTY-XWZXZG	Para o controlo da porta de saída

3. OPERAÇÕES DE INSTALAÇÃO

AVISO

- Não ligue a unidade até que todo o trabalho de instalação esteja concluído.
- O transporte e a instalação a unidade devem ser efetuados por número suficiente de pessoas e com equipamento bastante, adequados para o peso da unidade.
- A execução desses trabalhos com número insuficiente de pessoas ou com equipamentos inadequados pode resultar na queda da unidade ou em ferimentos pessoais.

CUIDADO

Para obter os detalhes de instalação, consulte os dados técnicos.

3. 1. Selecção de um local de instalação

Decida a posição de montagem juntamente com o cliente e conforme o seguinte.

AVISO

- Selecione locais de instalação que possam suportar correctamente o peso da unidade interior e que não amplificarão o som ou a vibração. Se o local de instalação não for suficientemente resistente, a unidade interior pode cair e causar ferimentos.
- Instale as unidades de forma segura para que não tombem nem caiam.

CUIDADO

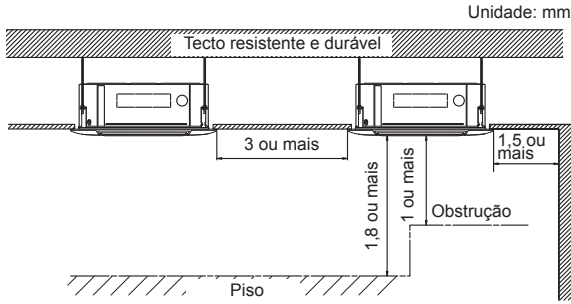
- Não instale a unidade interior nas seguintes áreas:
 - Áreas com elevado grau de salinidade, tal como à beira-mar. Isso deteriorará as peças metálicas, fazendo com que as peças caiam ou que a unidade vazze água.
 - Áreas cheias de óleo mineral ou com grande quantidade de óleo ou vapor, tal como uma cozinha. Isso deteriorará as peças plásticas, fazendo com que as peças caiam ou que a unidade vazze água.
 - Áreas que gerem substâncias que afetem prejudicialmente o equipamento, tais como gás sulfúrico, gás de cloro, ácido ou alcali. Tal provocará a corrosão dos tubos de cobre e das juntas de brasagem, o que, por sua vez, pode causar fuga de refrigerante.
 - Áreas propensas a fugas de gás combustível, que contenham fibras de carbono em suspensão, pó inflamável ou substâncias inflamáveis voláteis, tais como diluentes ou gasolina. Se houver fuga de gás e este se depositar em torno da unidade, tal poderá provocar incêndio.
 - Áreas onde animais possam urinar na unidade ou que possam gerar amoníaco.
- Não utilize a unidade para fins especiais, tais como armazenamento de comida, criação de animais e plantas ou preservação de dispositivos de precisão ou obras de arte. Poderá deteriorar a qualidade dos objectos a preservar.
- Não instale em locais com risco de fuga de gás combustível.
- Não instale a unidade próximo de uma fonte de calor, vapor ou gás inflamável.
- Instale a unidade num local onde a drenagem não cause problemas.
- Instale a unidade interior, a unidade exterior, o cabo de alimentação, o cabo de transmissão e o cabo do controlo remoto a pelo menos 1 m de distância de receptores de televisão ou rádio. Esta medida visa evitar interferências na recepção do sinal de TV ou ruído radioeléctrico. (Mesmo instalados a mais de 1 m de distância, poderá ainda registar ruídos em determinadas condições de recepção do sinal.)
- Instale a unidade onde a temperatura ambiente não atinja 60°C ou mais. Tome medidas (como a ventilação) nos ambientes onde o calor é retido.
- A unidade deve estar fora do alcance de crianças com menos de 10 anos.
- Instale a unidade interior num local onde a altura desde o piso seja superior a 1,8 m.

- (1) Escolha um local a partir do qual o ar gerado pela unidade possa ser distribuído uniformemente por todo o ambiente.
- (2) As portas de entrada e de saída não devem ficar obstruídas; o ar deve poder circular por todo o ambiente.
- (3) Deixe o espaço necessário para permitir operações de manutenção no ar condicionado.
- (4) Instale a unidade em um local que permita a fácil ligação à unidade exterior.
- (5) Instale a unidade em um local que permita a fácil instalação do tubo de ligação.
- (6) Instale a unidade em um local que permita a fácil instalação do tubo de drenagem.
- (7) Instale a unidade em um local onde o ruído e as vibrações não sejam amplificados.
- (8) Tenha em consideração a necessidade de manutenção, etc., e deixe espaço suficiente. Instale ainda a unidade num local que permita a remoção do filtro.
- (9) Não instale a unidade em locais expostos a luz solar directa.

A escolha de um local inicial de instalação correcto é importante, pois é difícil mover a unidade depois de instalada.

3. 2. Dimensões de instalação

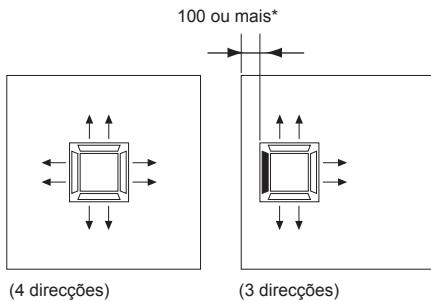
- A altura acima do tecto é a indicada na figura.



- Este produto pode ser instalado em altura de até 4,2 m. Entretanto, se a altura do tecto for superior a 3,2 m ou inferior a 2,7 m, será necessário ajustar a posição no controlo remoto. (Consulte "7. DEFINIÇÃO DE FUNÇÃO")

Ajuste da direcção de descarga

- A direcção da descarga pode ser seleccionada da forma indicada abaixo.



* Garantir espaço suficiente para o acesso de manutenção durante a instalação.

- Para uma saída com 3 vias, certifique-se de executar o ajuste de função no controlo remoto. Além disso, assegure-se de utilizar a placa de persiana opcional para bloquear a saída.
- A altura do tecto não pode ser ajustada no modo de saída de 3 vias. Desta forma, não altere o ajuste de altura do tecto. (Consulte "7. DEFINIÇÃO DE FUNÇÃO")
- Quando a saída estiver fechada, certifique-se de instalar o kit opcional de placa de persiana da saída de ar. Para obter os detalhes da instalação, consulte o manual de instalação do kit.

3. 3. Instalação da unidade

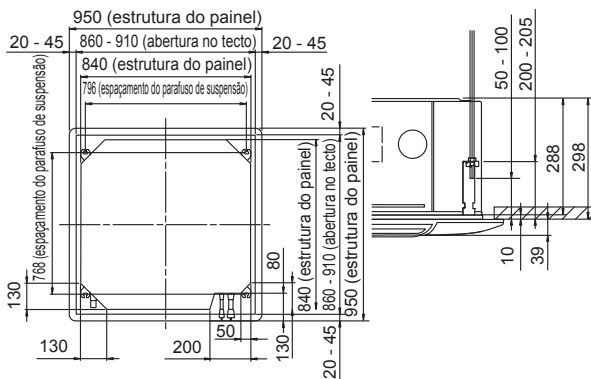
AVISO

- O transporte e a instalação a unidade devem ser efetuados por número suficiente de pessoas e com equipamento bastante, adequados para o peso da unidade. A execução desses trabalhos com número insuficiente de pessoas ou com equipamentos inadequados pode resultar na queda da unidade ou em ferimentos pessoais.
- Se o trabalho for realizado apenas com a estrutura do painel, existe o risco de a unidade ganhar folga. Tenha o máximo de cuidado.
- Ao prender as suspensões, deixe a posição dos parafusos uniforme.

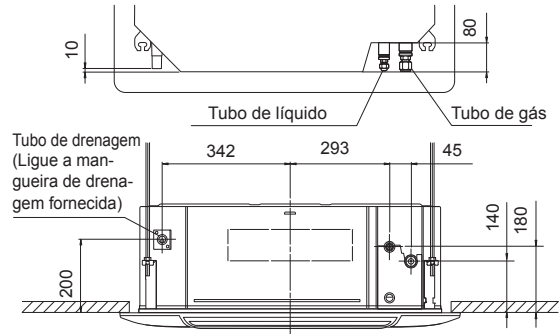
3.3.1. Posicionar o orifício do tecto e os parafusos de suspensão

- Posições da abertura no tecto, espaçamento entre parafusos de suspensão, tubulação e condutas.

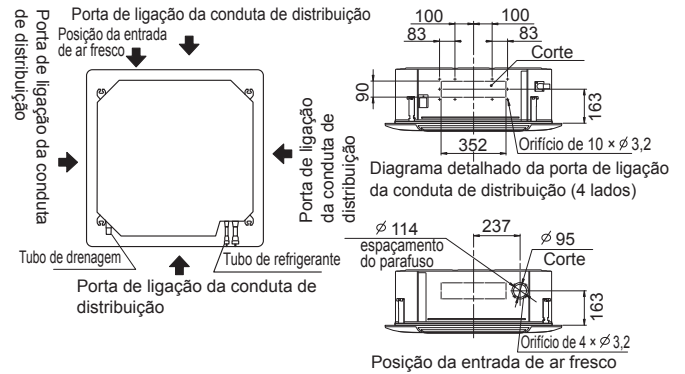
- Abertura no tecto e espaçamento entre os parafusos de suspensão.** Unidade: mm



- Posições da tubulação de refrigerante e da tubulação de drenagem.** Unidade: mm

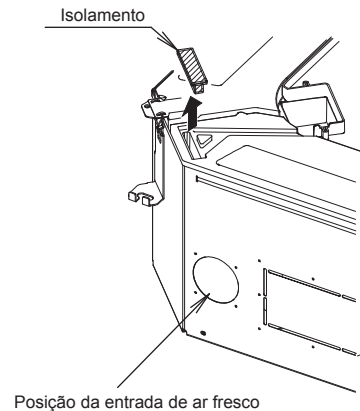


- Posição das condutas de distribuição e da entrada de ar fresco.** Unidade: mm



NOTAS:

Faça o isolamento correcto ao ligar as condutas de distribuição e a entrada de ar fresco.



NOTAS:

Ao introduzir ar fresco na unidade interior, remova o isolamento afixado à bandeja de drenagem.

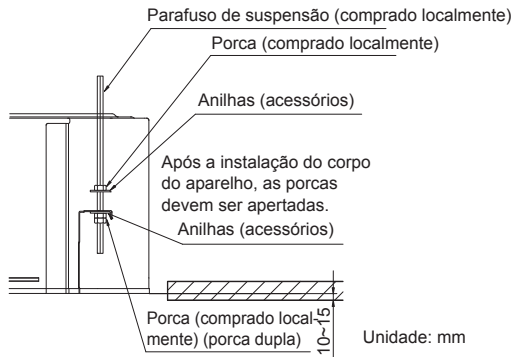
- Ajuste a posição do parafuso de suspensão e da abertura no tecto.
 - Utilize um gabarito de instalação (superfície superior da embalagem) para definir as posições do parafuso de suspensão e da abertura no tecto e faça os furos.
- Estrutura da suspensão.
 - Escolha uma estrutura forte para o local de suspensão.
 - Se necessário, reforce o parafuso de suspensão com material de suporte anti-sísmico para evitar vibrações.
 - Utilize parafusos de suspensão M8-M10.

3.3.2. Instalação do corpo

- Instale a anilha e a porca (providenciadas no local) no parafuso de suspensão.
- Engate o corpo do aparelho no parafuso de suspensão.
- Ajuste as dimensões entre a superfície do tecto e o corpo do aparelho. Depois de instalar a grelha da cassette será possível fazer o ajuste fino da altura do corpo do aparelho. Para obter mais informações, consulte o manual de instalação da grelha da cassette.

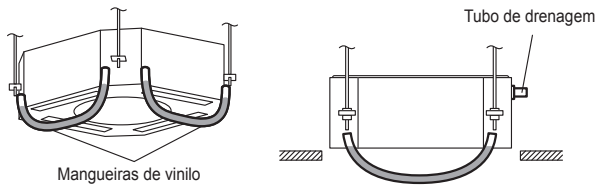
AVISO

- Proceda ao aperto final apertando firmemente a porca dupla.
- Tenha o cuidado de instalar o corpo horizontalmente e ajustar adequadamente a altura por baixo do corpo e da superfície do tecto.



3.3.3. Nivelamento

Utilizando um nível ou uma mangueira de vinil cheia com água, regule a posição para que o corpo do aparelho fique nivelado. Uma instalação inclinada na qual o lado do tubo de drenagem fique a uma altura superior pode provocar um mau funcionamento do interruptor de bóia e dar origem a um vazamento de água.



3.4. Instalação da tubagem de drenagem

AVISO

- Não insira a tubagem de drenagem no coletor de esgotos onde existe gás sulfuroso. (Poderá ocorrer erosão do permutador de calor.)
- Isole as peças devidamente para evitar que pingue água das peças de ligação.
- Verifique se a drenagem está a decorrer correctamente após a instalação, utilizando a parte visível da porta de drenagem transparente e a saída final do tubo de drenagem do corpo do aparelho.

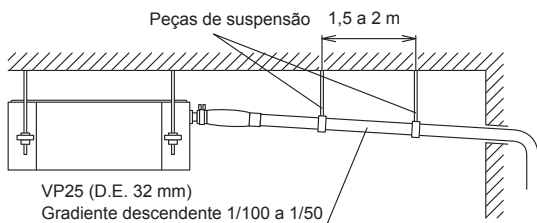
CUIDADO

Não utilize cola na porta de drenagem do corpo do aparelho. (Utilize a mangueira de drenagem fornecida e ligue o tubo de drenagem.)

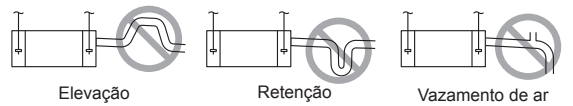
3.4.1. Instalação do tubo de drenagem:

- Instale o tubo de drenagem com gradiente descendente (de 1/50 a 1/100) e de forma que não ocorram subidas ou retenções no tubo.
- Utilize tubo de policloreto de vinilo rígido (VP25) [diâmetro exterior de 32 mm] e ligue com adesivo (policloreto de vinilo) de forma que não haja vazamentos.
- Se o tubo for muito longo, instale suportes.
- Não efectue o vazamento de ar.
- Coloque sempre isolamento térmico no tubo de drenagem do lado interior.
- Se não for possível obter um gradiente suficiente para o tubo, eleve o dreno.

	Tamanho do tubo
Tubo de drenagem	VP25 (D.E. 32 mm)

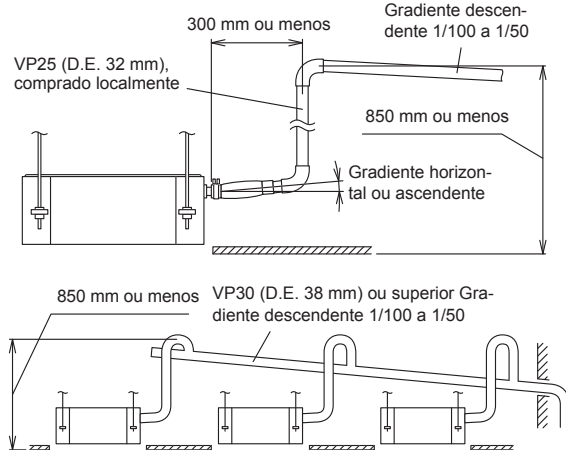


PROIBIDO:



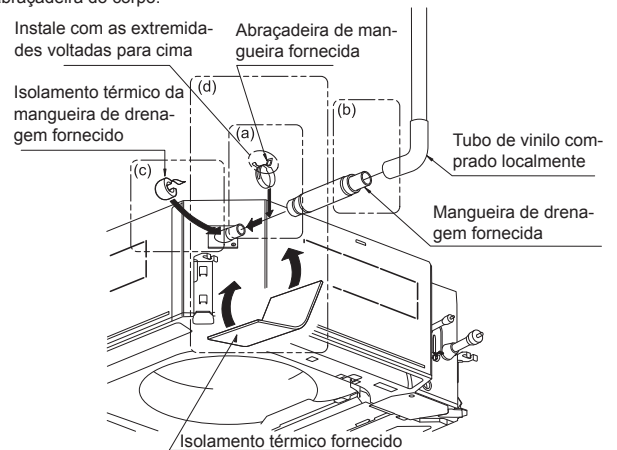
■ Quando elevar o dreno:

- A altura entre o tubo inclinado e o tecto deve ser inferior a 850 mm. Uma elevação de dimensão superior à indicada provocará fugas.
- Eleve verticalmente o tubo na posição de 300 mm ou menos da unidade.



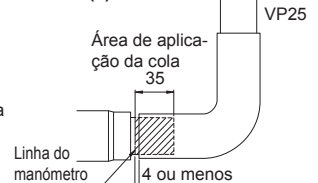
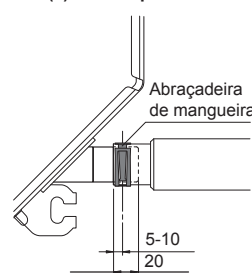
3.4.2. Procedimento de instalação

- (1) Instale a mangueira de drenagem fornecida na porta de drenagem do corpo do aparelho. Instale a abraçadeira de mangueira na parte superior da mangueira de drenagem.
- (2) Utilize cola de vinil para colar o tubo de drenagem (tubo VP25 em PVC) providenciado no local ou um Joelho. (Aplique cola colorida uniformemente até à linha do manómetro e vede.)
- (3) Verifique a drenagem.
- (4) Instale o isolamento térmico.
- (5) Utilize o isolamento térmico fornecido para isolar a porta de drenagem e as peças da abraçadeira do corpo.



(a) Vista superior

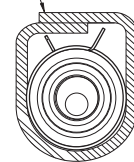
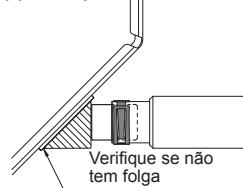
(b) Vista lateral



(d) Vista da abertura da mangueira

Enrole o isolamento térmico fornecido em volta da abraçadeira de mangueira. O alinhamento deve ficar na parte superior.

(c) Vista superior



Unidade: mm

3. 5. Instalação da tubagem

⚠ AVISO

- Durante a instalação, certifique-se de que o tubo do refrigerante esteja firmemente instalado antes de accionar o compressor.
- Não opere o compressor com a tubulação do refrigerante ligada incorrectamente e com a válvula de 2 ou 3 vias aberta. Isso pode causar pressão anormal no ciclo de refrigeração, levando a rupturas e até mesmo ferimentos.
- Durante a operação de bombeamento, certifique-se de que o compressor esteja desligado antes de remover a tubulação de refrigerante.
- Não remova o tubo de ligação enquanto o compressor está em funcionamento e com a válvula de 2 ou 3 vias aberta. Isso pode causar pressão anormal no ciclo de refrigeração, levando a rupturas e até mesmo ferimentos.
- Ao instalar e reposicionar o aparelho de ar condicionado, não misture outros gases que não o refrigerante especificado R410A ou R32 para entrada no ciclo de refrigerante.
- Se ar ou outros gases entrarem no ciclo do refrigerante, a pressão dentro do ciclo irá elevar-se para um valor anormalmente alto e causar rupturas, ferimentos, etc.
- Se ocorrer alguma fuga de refrigerante durante as operações, ventile a área. O contacto do refrigerante com uma chama produz um gás tóxico.

⚠ CUIDADO

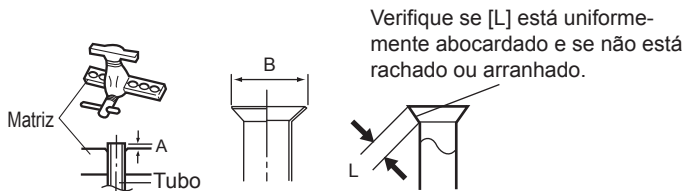
- Tenha um cuidado redobrado para não permitir a entrada de substâncias externas (óleo, água, etc.) na tubulação ao instalar modelos que utilizem refrigerante R410A ou R32. Além disso, ao guardar a tubagem, é necessário selar cuidadosamente as aberturas com pinças, fita, etc.
- Ao soldar os tubos, certifique-se de limpá-los com gás nitrogénio seco.

3.5.1. Ligação dos tubos

■ Abocardamento

Utilize o cortador de tubos especial e o abocardador próprio para o R410A ou para o R32.

- (1) Corte o tubo de ligação pelo comprimento necessário com um cortador de tubos.
- (2) Segure no tubo com a abertura voltada para baixo para que os resíduos de corte não entrem no tubo e retire eventuais rebarbas.
- (3) Insira a porca de abocardamento [utilize sempre a porca de abocardamento instalada nas unidades interior(es) e exterior ou na caixa de derivação respectivamente] no tubo e efectue a operação de alargamento com um abocardador. Utilize o abocardador próprio para o R410A ou para o R32, ou um abocardador convencional. Se forem utilizadas outras porcas de abocardamento, pode ocorrer uma fuga de refrigerante.
- (4) Proteja os tubos com pinças ou com fita para evitar a entrada de pó, resíduos ou água nos mesmos.



Diâmetro exterior do tubo [mm (pol.)]	Dimensão A [mm]	
	Abocardador para o R32, tipo engate	Dimensão B _{0,4} [mm]
6,35 (1/4)	0 a 0,5	9,1
9,52 (3/8)		13,2
12,70 (1/2)		16,6
15,88 (5/8)		19,7
19,05 (3/4)		24,0

Ao utilizar abocardadores convencionais para alargamento de tubos para o R32, a dimensão A deverá ser aproximadamente 0,5 mm superior à indicada na tabela (para alargamento com abocardadores próprios para o R32) para conseguir o abocardamento especificado. Utilize um medidor de espessura para medir a dimensão A.



Diâmetro exterior do tubo [mm (pol.)]	Distância entre os lados da porca de abocardamento [mm]
6,35 (1/4)	17
9,52 (3/8)	22
12,70 (1/2)	26
15,88 (5/8)	29
19,05 (3/4)	36

NOTAS: As especificações da porca de abocardamento estão em conformidade com a norma ISO14903.

■ Dobragem dos tubos

- Se modelar os tubos com as mãos, tenha cuidado para não vincá-los.
- Não dobre os tubos em ângulo superior a 90°.
- Quando os tubos são repetidamente dobrados ou alongados, o material endurece, o que torna difícil continuar a dobrá-los e a alongá-los.
- Os tubos não devem ser dobrados nem alongados mais de 3 vezes.

⚠ CUIDADO

- Para evitar partir o tubo, evite dobras acentuadas.
- Se o tubo for dobrado repetidamente no mesmo local, acabará por quebrar-se.

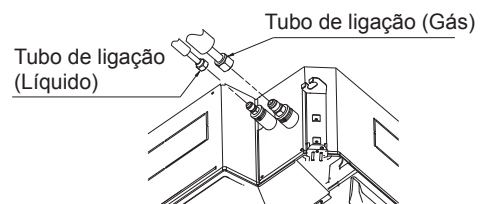
■ Ligação por abocardamento

⚠ CUIDADO

- O tubo deve ser ligado correctamente na porta da unidade interior e da unidade exterior. Se não ficar devidamente centrado, será difícil apertar a porca de abocardamento. Se forçar o aperto da porca de abocardamento, as rosças ficarão danificadas.
- Só deve retirar a porca de abocardamento do tubo da unidade interior imediatamente antes de ligar o tubo de ligação.
- Não utilize óleo mineral na peça abocardada. Evite a entrada de óleo mineral no sistema, pois isso reduziria o tempo de vida útil das unidades.

(1) Retire as tampas e os bujões dos tubos.

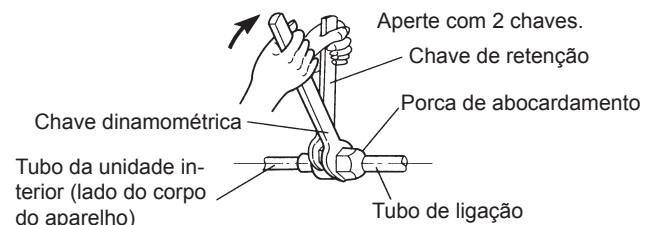
(2) Centralize o tubo contra a porta na unidade interior e depois gire a porca de abocardamento manualmente.



(3) Quando a porca de abocardamento estiver devidamente apertada à mão, segure na união do lado do corpo do aparelho com outra chave e, de seguida, aperte com a chave dinamométrica. (Consulte a tabela abaixo para obter os binários de aperto da porca de abocardamento.)

⚠ CUIDADO

- Segure na chave dinamométrica pelo cabo e mantenha-a em ângulo recto com o tubo, de forma a apertar a porca de abocardamento correctamente.
- Aperte as porcas de abocardamento com uma chave dinamométrica utilizando o método de aperto especificado. Caso contrário, as porcas de abocardamento poderão partir após um período prolongado, provocando uma fuga de refrigerante e liberando gás nocivo se o refrigerante entrar em contacto com uma chama.



Porca de abocardamento [mm (pol.)]	Binário de aperto [N·m (kgf·cm)]
6,35 (1/4) diâm.	16 a 18 (160 a 180)
9,52 (3/8) diâm.	32 a 42 (320 a 420)
12,70 (1/2) diâm.	49 a 61 (490 a 610)
15,88 (5/8) diâm.	63 a 75 (630 a 750)
19,05 (3/4) diâm.	90 a 110 (900 a 1.100)

3.6. Instalação eléctrica

AVISO

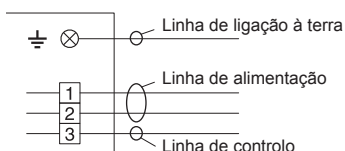
- As operações eléctricas têm de ser realizadas de acordo com este manual por um técnico certificado nos termos dos regulamentos nacionais ou regionais. Deve utilizar-se um circuito dedicado para a unidade. Um circuito da fonte de alimentação insuficiente ou trabalhos eléctricos realizados incorrectamente podem provocar acidentes graves, tais como choque eléctrico ou incêndio.
- Antes de iniciar os trabalhos, certifique-se de que não exista energia sendo fornecida para a unidade interior e para a unidade exterior.
- Utilize os cabos de ligação e os cabos de alimentação fornecidos ou os especificados pelo fabricante. Ligações incorrectas, isolamento insuficiente ou excesso de corrente permitida podem provocar choque eléctrico ou incêndio.
- Para as ligações eléctricas, deve ser utilizado o tipo de cabos especificado, ligados com firmeza, garantindo que não são exercidas forças externas dos cabos sobre as ligações dos terminais. Cabos incorrectamente ligados ou seguros podem provocar acidentes graves, tais como sobreaquecimento dos terminais, choque eléctrico ou incêndio.
- Não altere os cabos de alimentação, não utilize cabos de extensão nem utilize quaisquer derivações nas cablagens. Ligações incorrectas, isolamento insuficiente ou excesso de corrente permitida podem provocar choque eléctrico ou incêndio.
- Faça corresponder os números da placa de terminais e as cores dos cabos de ligação com os da unidade exterior. Uma ligação incorrecta dos fios pode queimar componentes eléctricos.
- Ligue devidamente os cabos de ligação à placa de terminais. Além disso, prenda os cabos com fixadores. Ligações incorrectas, tanto na cablagem como nas extremidades da mesma, podem causar uma avaria, choque eléctrico ou incêndio.
- O revestimento exterior do cabo de ligação deve ser sempre apertado com o aperta-cabo. (Se o isolante estiver gasto, poderá ocorrer fuga eléctrica.)
- A tampa da caixa eléctrica deve ser devidamente instalada na unidade. Se a tampa da caixa eléctrica estiver mal instalada, pode provocar acidentes graves, tais como choque eléctrico ou incêndio por exposição a pó ou água.
- Instale mangas em todos os orifícios que efectuar nas paredes para a cablagem. Caso contrário, poderá ocorrer um curto-circuito.
- Instale um disjuntor de fuga à terra. Além disso, instale o disjuntor de fuga à terra para que toda a fonte de alimentação principal de corrente alternada seja desligada ao mesmo tempo. Caso contrário, poderá ocorrer choque eléctrico ou incêndio.
- Ligue sempre o cabo de ligação à terra. Uma ligação à terra incorrecta pode provocar choques eléctricos.
- Instale os cabos do controlo remoto de forma a não tocá-los directamente com as mãos.
- As ligações eléctricas devem ser realizadas de acordo com as normas, para que o aparelho de ar condicionado possa ser utilizado de forma eficaz e segura.
- A unidade deverá ser aterrada em conformidade com os códigos locais e nacionais aplicáveis.
- O cordão de alimentação fornecido não possui certificação IEC e/ou NBR.
- O cordão de interligação fornecido não possui certificação IEC e/ou NBR.

CUIDADO

- Se o cabo de ligação da unidade interior e a fonte de alimentação forem ligadas incorrectamente, o ar condicionado pode ser danificado ou ter funcionamento incorrecto.
- Aterre a unidade.
Não ligue o cabo de terra a um tubo de gás, a um tubo de água, a um pára-raios ou a um cabo de terra telefónico.
Uma ligação à terra incorrecta pode provocar choque eléctrico.
- Não ligue os cabos de alimentação aos terminais do controlo remoto ou de transmissão; caso contrário, danificará o equipamento.
- Nunca junte o cabo de alimentação e o cabo de transmissão. A junção destes cabos impedirá o funcionamento correto.
- Ao manusear a placa de circuito impresso (PCB), a electricidade estática acumulada no corpo pode provocar uma avaria da mesma. Observe as seguintes precauções:
 - Estabeleça um aterramento para as unidades interior e exterior e para os dispositivos periféricos.
 - Corte a corrente (disjuntor).
 - Toque na parte metálica das unidades interior e exterior durante mais de 10 segundos para descarregar a electricidade estática acumulada no corpo.
 - Não toque nos terminais das peças e nos padrões da placa de circuito impresso (PCB).
- Tenha cuidado para não gerar fagulhas ao utilizar um refrigerante inflamável.
 - Não remova o fusível com a alimentação ligada.
 - Não desconecte o plugue da tomada e a fiação enquanto a alimentação estiver ligada.
 - Recomenda-se posicionar a ligação da tomada em local alto. Posicione os cabos de modo a não emaranhá-los.
- Se o cordão de alimentação está danificado, ele deve ser substituído pelo fabricante ou agente autorizado ou pessoa qualificada, a fim de evitar riscos.

3.6.1. Diagrama do sistema de ligações eléctricas

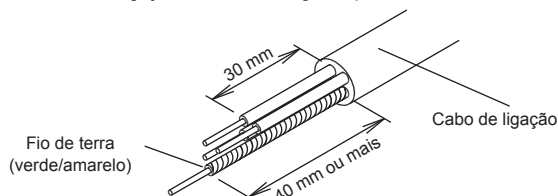
Cabo de ligação para a unidade exterior



3.6.2. Preparação do cabo de ligação

■ Cabo de ligação

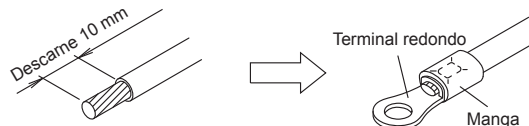
Mantenha o fio de ligação à terra mais longo do que os outros fios.



- Utilizar cabo de fios com 4 núcleos.

3.6.3. Como conectar os fios aos terminais.

- Utilize terminais redondos com mangas isoladoras, conforme o ilustrado na figura, para ligação ao bloco de terminais.
- Engate firmemente os terminais redondos nos fios utilizando uma ferramenta apropriada para que os fios não fiquem soltos.

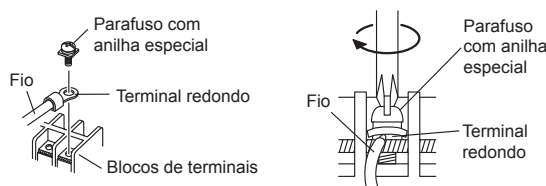


- Utilize os fios especificados, ligue-os com firmeza e aperte-os de forma a não exercer tensão sobre os terminais.
- Utilize uma chave de fendas apropriada para apertar os parafusos dos terminais. Não utilize uma chave de fendas demasiado pequena, pois pode danificar a cabeça dos parafusos e impedir que estes fiquem devidamente apertados.
- Os parafusos dos terminais não devem ser apertados demais pois podem quebrar-se.
- Consulte a tabela abaixo para obter os binários de aperto dos parafusos.

AVISO

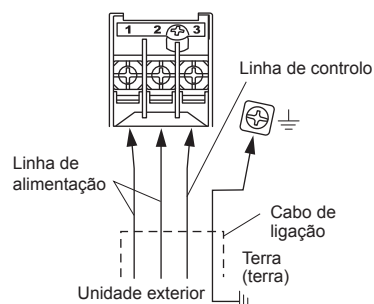
Utilize terminais redondos e aperte os parafusos dos terminais de acordo com os binários de aperto especificados; caso contrário, poderá ocorrer um sobreaquecimento com possibilidade de causar danos graves no interior da unidade.

Binário de aperto [N·m (kgf·cm)]	
Parafuso M4	1,2 a 1,8 (12 a 18)



3.6.4. Procedimento de ligação

■ Cabo de ligação



CUIDADO

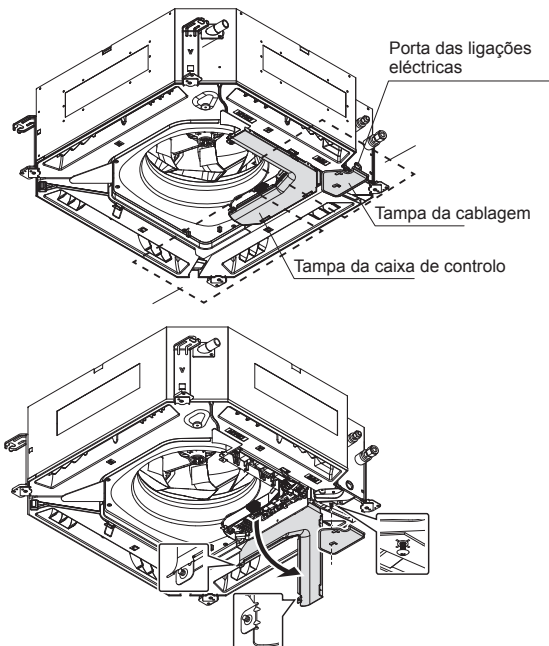
- Aperte firmemente o cabo de ligação da unidade interior, a fonte de alimentação da unidade interior, da unidade exterior e as ligações da placa de terminais com os parafusos da placa de terminais. Uma ligação com falha pode provocar incêndio.
- Ligue o cabo de ligação da unidade interior correspondendo os números da placa de terminais das unidades interiores e exteriores, conforme exibido no rótulo do terminal.
- Certifique-se de consultar o diagrama de ligação para obter a fiação de campo correcta. O cabeamento incorrecto causará problemas no funcionamento da unidade.

3.6.5. Fiação de ligação

⚠ CUIDADO

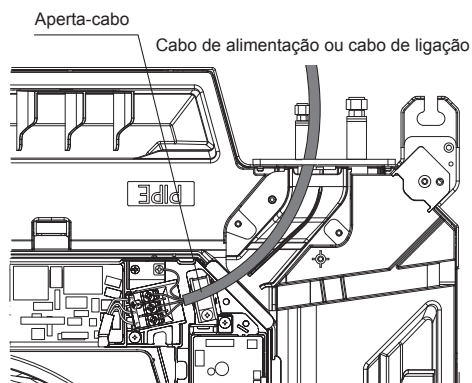
- Tenha cuidado para não confundir o cabo da fonte de alimentação e os fios ligação ao instalar.
- Instale de modo que os fios do controlo remoto não entrem em contacto com os outros fios de ligação.

(1) Remova a tampa da caixa de controlo e a tampa da fiação, afrouxando os parafusos.

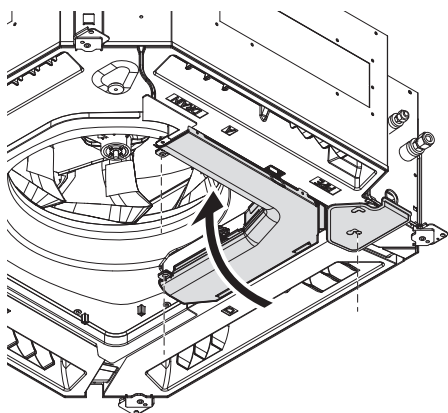


(2) Passe cada um dos cabos pelos orifícios ou entalhes do gabinete e conecte os fios.

(3) Após a fiação estar concluída, prenda os cabos com o aperta-cabos.



(4) Recoloque a tampa da caixa de controlo e a tampa da fiação. Aperte firmemente os parafusos.



※ Cubra a porta das ligações eléctricas com pasta ou isolamento térmico para evitar que entrem insetos ou pó na unidade.

⚠ CUIDADO

Não junte o cabo, nem o ligue em paralelo, com o fio de ligação da unidade interior (para a unidade exterior) e o cabo de alimentação. Se o fizer, pode provocar um funcionamento incorrecto.

4. INSTALAÇÃO DA GRELHA DA CASSETE

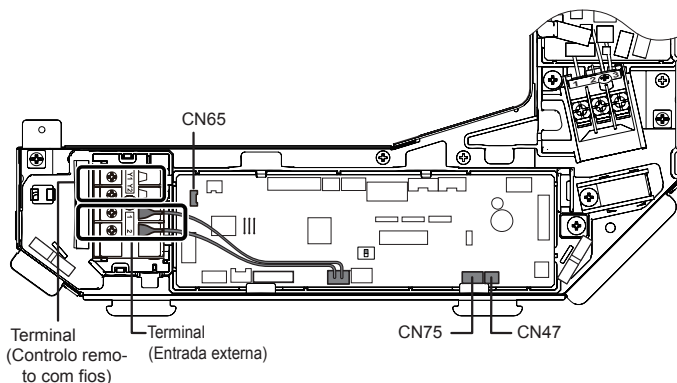
- Instale de acordo com o manual de instalação da grelha da cassette.
- Não devem existir folgas entre a grelha da cassette e a unidade principal após a instalação da grelha da cassette.

5. OPERAÇÕES DE INSTALAÇÃO OPCIONAL

5.1. Instalação do kit opcional

⚠ AVISO

As normas referentes ao cabo diferem em cada localidade; consulte as regras locais.



Este condicionador de ar pode ser conectado aos seguintes kits opcionais. Para obter detalhes sobre como instalar peças opcionais, consulte o manual de instalação incluído com cada item.

Nº do conector	Tipo de opcional
—	Controlo remoto com fios
CN47*1	Kit de ligação exterior (UTY-XWZXZG)
CN47*1 (UTY-XCSX)*2	Kit de admissão de ar fresco (UTZ-VXRA)
CN65	Outras peças opcionais (PCB de entrada e saída externa, conversor Modbus, conversor KNX, etc.). Consulte os dados técnicos para mais informações.
CN75	

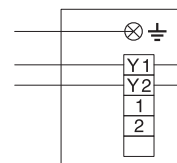
*1: Para o ajuste do terminal de saída externo, consulte a Função Nº 60 em "7. DEFINIÇÃO DE FUNÇÃO".

*2: Consulte o manual de instalação da placa de circuito impresso (PCB) de entrada e saída externa.

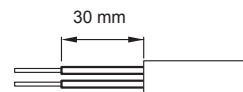
5.2. Instalação do controlo remoto com fios

- Instale de acordo com o manual de instalação do controlo remoto.

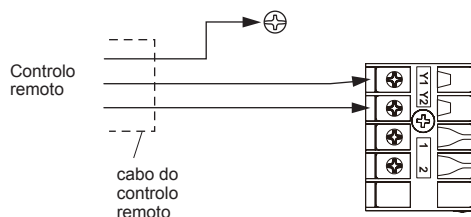
5.2.1. Diagrama do sistema de ligações eléctricas



5.2.2. Preparação do cabo de ligação



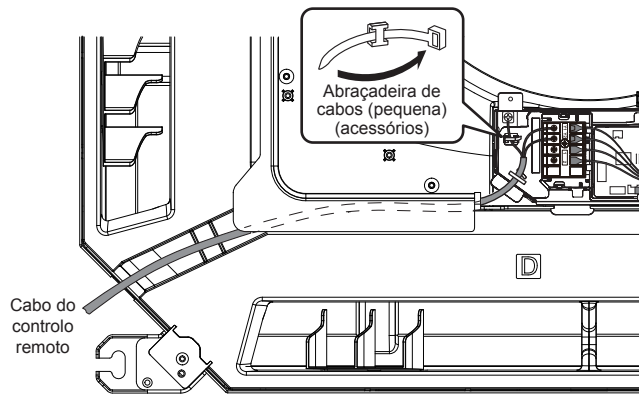
5.2.3. Procedimento de ligação



* Ligue à terra o controlo remoto se possuir um fio de ligação à terra.

5.2.4. Fiação de ligação

Prenda o cabo do controlo remoto com a abraçadeira de cabos.

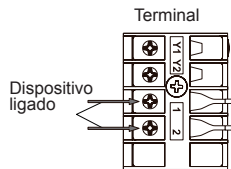


- Para instalar e definir o controlo remoto, consulte o manual de instalação do controlo remoto.

5.3. Entrada e saída externa

5.3.1. Entrada externa

- A unidade interior funciona de modo que o Funcionamento/paragem ou a Paragem forçada possa ser feita utilizando os terminais da unidade interior.
- É possível seleccionar o modo "Funcionamento/Parar" ou o modo "Paragem forçada" com a definição de função da unidade interior.
- Deve ser usado um cabo de par entrelaçado (22 AWG). O comprimento máximo do cabo é de 150 m (492 pés).
- Utilize uma entrada externa e um cabo de saída com uma dimensão externa adequada, de acordo com o número de cabos a instalar.
- A ligação eléctrica deve estar separada da linha do cabo de alimentação.



• Terminal de contacto seco

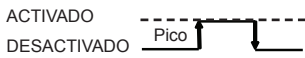
Quando não é necessária uma fonte de alimentação para o dispositivo de entrada que pretende ligar, utilize o terminal de contacto seco.



*1: O comutador pode ser utilizado nas condições seguintes: CC 12 V a 24 V, 1 mA a 15 mA.

■ Desempenho do funcionamento

• Tipo do sinal de entrada



Quando a definição de função é o modo 1 de "Funcionamento/Parar".

Sinal de entrada	Comando
OFF (DESACTIVADO) → ON (ACTIVADO)	Funcionamento
ON (ACTIVADO) → OFF (DESACTIVADO)	Paragem

Quando a definição de função é o modo "Paragem forçada".

Sinal de entrada	Comando
OFF (DESACTIVADO) → ON (ACTIVADO)	Paragem forçada
ON (ACTIVADO) → OFF (DESACTIVADO)	Normal

* Quando a paragem forçada é disparada, a unidade interior pára de funcionar e não é possível efectuar a operação Funcionamento/Parar com um controlo remoto.

Quando a definição de função é o modo 2 de "Funcionamento/Parar".

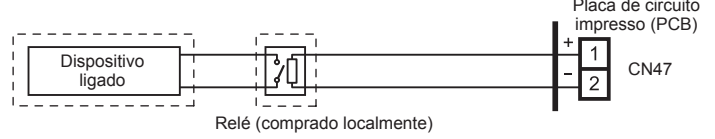
Sinal de entrada	Comando
OFF (DESACTIVADO) → ON (ACTIVADO)	Funcionamento
ON (ACTIVADO) → OFF (DESACTIVADO)	Paragem (R.C. desactivado)

5.3.2. Saída externa

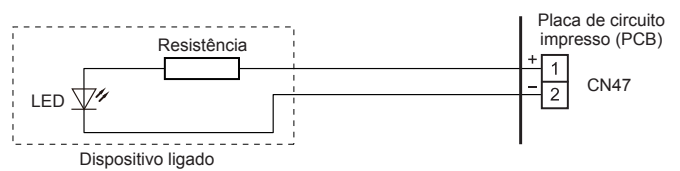
- Deve ser usado um cabo de par entrelaçado (22 AWG). O comprimento máximo do cabo é de 25 m (82 pés).
- Utilize uma entrada externa e um cabo de saída com uma dimensão externa adequada, de acordo com o número de cabos a instalar.
- Tensão de saída: Alta CC 12V±2V, Baixa 0 V.
- Corrente permitida: 50mA

■ Selecção de saída

• Ao intertravar com dispositivo externo



• Ao exibir "Funcionamento/Parar"



■ Desempenho do funcionamento

*Se a definição de função "60" estiver ajustada para "00"

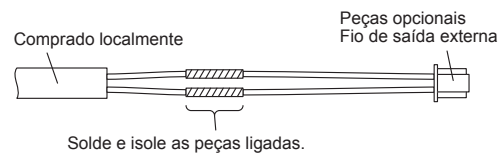
Definição de função	Estado	Tensão de saída
00	Paragem	0 V
	Funcionamento	CC 12 V
09	Normal	0 V
	Erro	CC 12 V
60	Paragem da ventoinha da unidade interior	0 V
	Funcionamento da ventoinha da unidade interior	CC 12 V
11	Aquecedor exterior DESACTIVADO	0 V
	Aquecedor exterior ACTIVADO	CC 12V

5.3.3. Métodos de ligação

Modificação do fio

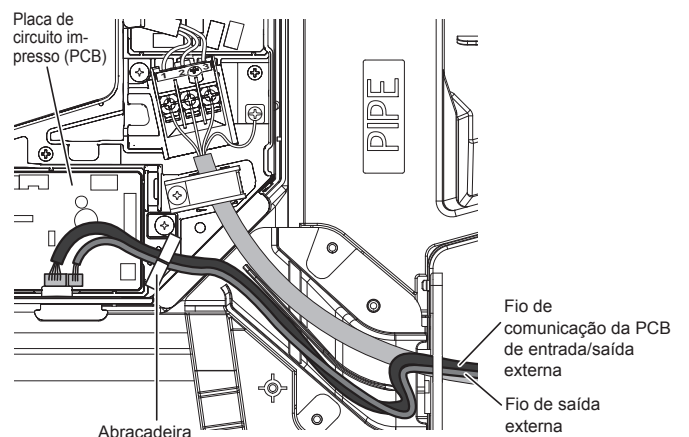
- Retire o isolamento do fio preso ao conector do kit de fios.
- Retire o isolamento do cabo comprado localmente. Utilize um conector isolado do tipo encastrado para ligar o cabo fornecido no local ao kit de fios.
- Ligue o fio com fio de ligação com solda.

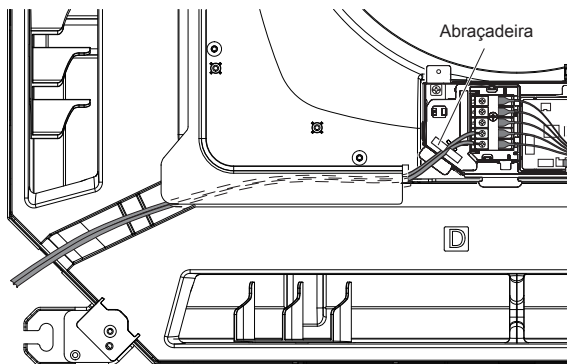
IMPORTANTE: Certifique-se de que isola a ligação dos fios.



- Ligar os fios aos terminais.
- Utilize terminais redondos com mangas isoladoras para ligação ao bloco de terminais.
- Terminais de ligação e instalação eléctrica

Na figura seguinte, são mostradas todas as ligações possíveis para descrição. Na instalação real, as ligações serão diferentes de acordo com os requisitos de cada instalação.





6. CONFIGURAÇÃO DO CONTROLO REMOTO

6.1. Carregamento das pilhas (R03/LR03/AAA x 2) e preparação do controlo remoto



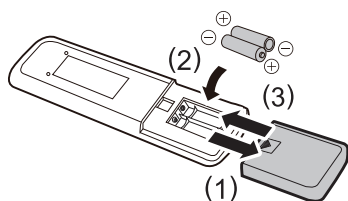
AVISO

- Tenha cuidado para evitar que bebés e crianças pequenas engulam acidentalmente as pilhas.



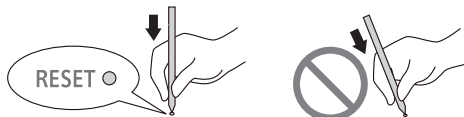
CUIDADO

- Não tente recarregar pilhas secas.
- Não utilize pilhas secas que tenham sido recarregadas.
- Quando não tencionar utilizar o controlo remoto durante um longo período de tempo, remova as pilhas para evitar eventuais fugas e danos na unidade.
- Se o líquido derramado das pilhas entrar em contacto com a pele, olhos ou boca, lave imediatamente com água abundante e consulte o seu médico.
- As pilhas gastas devem ser removidas imediatamente e eliminadas de forma correcta num recetáculo de recolha de pilhas ou entregues à autoridade adequada.



NOTAS:

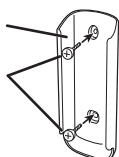
- As pilhas não são incluídas com este produto. Utilize pilhas disponíveis comercialmente.
- Não misture diferentes tipos de pilhas nem utilize pilhas novas juntamente com pilhas usadas.
- As pilhas podem ser utilizadas durante cerca de 1 ano em condições normais.
- Se o alcance do controlo remoto diminuir de forma perceptível, ou se o visor perder luminosidade ou ficar difícil de ver, substitua as pilhas e prima o botão "RESET (repor)" como se mostra na figura.



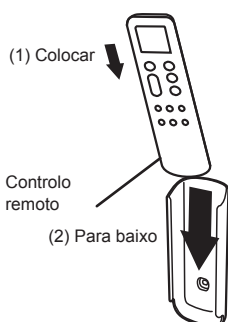
6.2. Instalação do suporte do controlo remoto

Fixação do suporte do controlo remoto

Suporte do controlo remoto
Parafusos autoroscantes (pequenos, acessórios)



Montagem do controlo remoto



7. DEFINIÇÃO DE FUNÇÃO

Execute a definição da função de acordo com as condições de instalação utilizando o controlo remoto.



CUIDADO

Confirme se os trabalhos de ligação dos fios para a unidade exterior estão concluídos. Confirme se a tampa da caixa elétrica na unidade exterior está colocada.

- Este procedimento altera as definições da função utilizada para controlar a unidade interior de acordo com as condições de instalação. As definições incorretas podem causar o mau funcionamento da unidade interior.
- Depois de ligar o equipamento, execute a definição da função de acordo com as condições de instalação utilizando o controlo remoto.
- As definições podem ser selecionadas entre as duas seguintes: número da função e valor da definição.
- As definições não são alteradas se forem selecionados números ou valores de definição inválidos.
- Consulte o manual de instalação fornecido com o controlo remoto quando for utilizado o controlo remoto com fios.

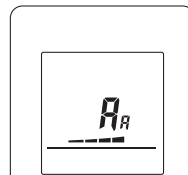
■ Aceder ao modo de definição da função

Enquanto prime [FAN SPEED] (Velocidade da ventoinha) e [TEMP/SELECT] (Temperatura) simultaneamente, prima [RESET] (repor) para aceder ao modo de definição da função.

PASSO 1

Definir o código personalizado do controlo remoto

Utilize os passos seguintes para seleccionar o código personalizado do controlo remoto. (Note que o aparelho de ar condicionado não poderá receber um código personalizado se não tiver sido configurado para o código personalizado.) O código personalizado que é definido através deste processo aplica-se apenas à opção personalizada na definição da função.



- (1) Prima [TEMP/SELECT] (Temperatura) para alterar o código personalizado entre A (A) ↔ B (b) ↔ C (c/ℓ) ↔ D (d). Faça corresponder o código apresentado no visor com o código personalizado do aparelho de ar condicionado. (definido inicialmente para A (A)) (Se não for necessário seleccionar o código personalizado, prima [MODE] (modo) e prossiga para o PASSO 2.)
- (2) Prima [MODE] (modo) para aceitar o código personalizado e prossiga para o PASSO 2.

O código personalizado do aparelho de ar condicionado é definido para A (A) antes da expedição.

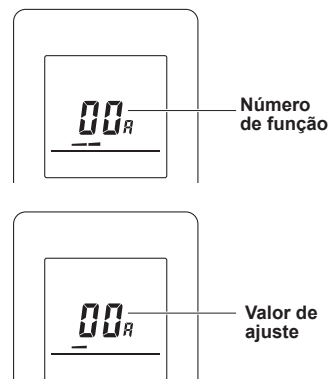
Contacte o vendedor do seu equipamento para alterar o código personalizado.

O controlo remoto repõe o código personalizado para A (A) ao substituir as respetivas pilhas. Se utilizar um código personalizado diferente de A (A), reponha o código personalizado depois de substituir as pilhas. Se não souber qual é a definição do código personalizado do aparelho de ar condicionado, experimente cada um dos códigos personalizados (A (A) ↔ B (b) ↔ C (c/ℓ) ↔ D (d)) até encontrar o código que permite comandar o aparelho de ar condicionado.

PASSO 2

Definir o número da função e o valor da definição

- (1) Prima [TEMP/SELECT] (Temperatura) para seleccionar o número da função. (Prima [MODE] (modo) para alterar entre os dígitos esquerdos e direitos.)
- (2) Prima [FAN SPEED] (Velocidade da ventoinha) para definir o valor. (Prima novamente [FAN SPEED] (Velocidade da ventoinha) para regressar à seleção do número da função.)
- (3) Prima [TEMP/SELECT] (Temperatura) para seleccionar o valor da definição. (Prima [MODE] (modo) para alterar entre os dígitos esquerdos e direitos.)
- (4) Prima [TIMER] (Temporizador) e em seguida, depois de ouvir o apito emitido pela unidade interior, prima [D/I] para confirmar as definições.
- (5) Prima [RESET] (repor) para cancelar o modo de definição da função.
- (6) Depois de concluir a definição da função, desligue a alimentação e volte a ligá-la.



CUIDADO

- Depois de desligar a alimentação elétrica, aguarde 30 segundos ou mais antes de voltar a ligá-la.
- A definição da função apenas ficará ativa se a alimentação elétrica for desligada e em seguida novamente ligada.
- Ao utilizar um código personalizado diferente de A, prima [RESET] (repor) e em seguida prima continuamente [MODE] (modo) novamente durante 5 segundos ou mais para definir o código personalizado.

7. 1. Detalhes das funções

■ Sinal de filtro

Selecione intervalos adequados para apresentar o símbolo do filtro na unidade interior de acordo com a quantidade de pó estimada presente no ar da divisão.

Se não for necessária a indicação, selecione "Sem indicação" (03).

(♦... Definição de fábrica)

Número de função	Valor de ajuste	Descrição do ajuste
11	00	Padrão (2.500 horas)
	01	Intervalo longo (4.400 horas)
	02	Intervalo curto (1.250 horas)
	03	Sem indicação

■ Altura do tecto

Selecione a altura apropriada do tecto, de acordo com o local de instalação.

(♦... Definição de fábrica)

Número de função	Valor de ajuste	Descrição do ajuste
20	00	Padrão (3,2 m)
	01	Tecto alto (4,2 m)
	02	Tecto baixo (2,7 m)

Os valores de altura do tecto são para a saída de 4 vias.

Não altere este ajuste para o modo de saída de 3 vias.

■ Direcções das saídas

Selecione o número apropriado de direcções de saída, de acordo com as condições da instalação.

(♦... Definição de fábrica)

Número de função	Valor de ajuste	Descrição do ajuste
22	00	4 vias
	01	3 vias

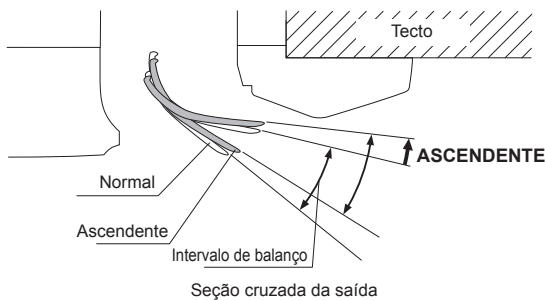
■ Faixa de ajuste da direcção do vento vertical

Para evitar corrente de ar, altere o ajuste para "Ascendente" (01).

Observe que o fluxo de ar em determinadas condições de uso pode sujar o tecto. Nesses casos, recomenda-se a utilização do "KIT DE ESPAÇADOR DO PAINEL" opcional.

(♦... Definição de fábrica)

Número de função	Valor de ajuste	Descrição do ajuste
23	00	Normal
	01	Ascendente



■ Controlo de temperatura ambiente para o sensor da unidade interior

Dependendo do ambiente de instalação, pode ser necessária a correcção do sensor da temperatura ambiente.

Selecione a definição de controlo adequada de acordo com o ambiente instalado.

Os valores de correcção da temperatura exibem a diferença a partir do ajuste padrão "00" (valor recomendado pelo fabricante).

(♦... Definição de fábrica)

Número de função	Valor de ajuste	Descrição do ajuste	
30 (para resfriamento)	31 (para aquecimento)	00	Ajuste padrão
		01	Sem correcção 0,0 °C (0 °F)
		02	-0,5 °C (-1 °F)
		03	-1,0 °C (-2 °F)
		04	-1,5 °C (-3 °F)
		05	-2,0 °C (-4 °F)
		06	-2,5 °C (-5 °F)
		07	-3,0 °C (-6 °F)
		08	-3,5 °C (-7 °F)
		09	-4,0 °C (-8 °F)
		10	+0,5 °C (+1 °F)
		11	+1,0 °C (+2 °F)
		12	+1,5 °C (+3 °F)
		13	+2,0 °C (+4 °F)
		14	+2,5 °C (+5 °F)
		15	+3,0 °C (+6 °F)
		16	+3,5 °C (+7 °F)
17	+4,0 °C (+8 °F)		

■ Controlo da temperatura ambiente para o sensor do controlo remoto com fios

Consoante o ambiente instalado, poderá ser necessário corrigir o sensor da temperatura do controlo remoto com fios.

Selecione a definição de controlo adequada de acordo com o ambiente instalado.

Para alterar este ajuste, defina a função 42 para ambos "01".

Certifique-se de que o ícone do sensor térmico seja exibido na tela do controlo remoto.

(♦... Definição de fábrica)

Número de função	Valor de ajuste	Descrição do ajuste	
35 (para resfriamento)	36 (para aquecimento)	00	Sem correcção
		01	Sem correcção 0,0 °C (0 °F)
		02	-0,5 °C (-1 °F)
		03	-1,0 °C (-2 °F)
		04	-1,5 °C (-3 °F)
		05	-2,0 °C (-4 °F)
		06	-2,5 °C (-5 °F)
		07	-3,0 °C (-6 °F)
		08	-3,5 °C (-7 °F)
		09	-4,0 °C (-8 °F)
		10	+0,5 °C (+1 °F)
		11	+1,0 °C (+2 °F)
		12	+1,5 °C (+3 °F)
		13	+2,0 °C (+4 °F)
		14	+2,5 °C (+5 °F)
		15	+3,0 °C (+6 °F)
		16	+3,5 °C (+7 °F)
17	+4,0 °C (+8 °F)		

■ Reinício automático

Ative ou desative o reinício automático do sistema após uma interrupção de corrente elétrica.

(♦... Definição de fábrica)

Número de função	Valor de ajuste	Descrição do ajuste
40	00	Activar
	01	Desactivar

* O reinício automático é uma função de emergência para situações tais como interrupção da corrente elétrica, etc. Não tente utilizar esta função durante o funcionamento normal. Certifique-se de que opera a unidade através do controlo remoto ou de um dispositivo externo.

■ Comutação do sensor da temperatura ambiente

(somente para o controlo remoto sem fios)

Ao utilizar o sensor de temperatura do controlo remoto com fios, altere o ajuste para "Ambos" (01).

(♦... Definição de fábrica)

Número de função	Valor de ajuste	Descrição do ajuste
42	00	Unidade interior
	01	Ambos

00: O sensor na unidade interior está ativo.

01: Os sensores na unidade interior e no controlo remoto com fios estão ativos.

* O sensor do controlo remoto deve ser ligado utilizando o controlo remoto.

■ Código personalizado do controlo remoto

(somente para o controlo remoto sem fios)

O código personalizado da unidade interior pode ser alterado.

Seleccione o código personalizado apropriado.

(♦... Definição de fábrica)

Número de função	Valor de ajuste	Descrição do ajuste
44	00	A
	01	B
	02	C
	03	D

■ Controlo de entrada externo

É possível seleccionar o modo "Funcionamento/Parar" ou o modo "Paragem forçada".

(♦... Definição de fábrica)

Número de função	Valor de ajuste	Descrição do ajuste
46	00	Modo funcionamento/parar 1
	01	(ajuste proibido)
	02	Modo de paragem forçada
	03	Modo Funcionamento/Paragem 2

■ Comutação do sensor da temperatura ambiente (Aux.)

Para utilizar somente o sensor de temperatura do controlo remoto com fios, altere o ajuste para "Controlo remoto com fios" (01). Isso somente funcionará se a definição da função 42 estiver ajustada para "Ambos" (01)

(♦... Definição de fábrica)

Número de função	Valor de ajuste	Descrição do ajuste
48	00	Ambos
	01	Controlo remoto com fios

■ Controlo da ventoinha da unidade interior para a poupança de energia para arrefecimento

Activa ou desactiva a função de economia de energia através do controlo da rotação da ventoinha da unidade interior quando a unidade exterior estiver parada, durante a operação de resfriamento.

(♦... Definição de fábrica)

Número de função	Valor de ajuste	Descrição do ajuste
49	00	Desactivar
	01	Activar
	02	Controlo remoto

00: Quando a unidade exterior está parada, a ventoinha da unidade interior funciona continuamente após a definição no controlo remoto.

01: Quando a unidade exterior está parada, a ventoinha da unidade interior funciona intermitentemente a muito baixa velocidade.

02: Ative ou desative esta função através da definição do controlo remoto.

Defina para "00" ou "01" quando ligar um controlo remoto que não tenha capacidade para definir a função Controlo da ventilação para poupança de energia ou ligar um conversor de rede.

Para confirmar se o controlo remoto está equipado com esta definição, consulte o manual de funcionamento de cada controlo remoto.

■ Funções de chaveamento para o terminal externo de saída

As funções do terminal de saída externo podem ser alternadas.

(♦... Definição de fábrica)

Número de função	Valor de ajuste	Descrição do ajuste
60	00	Status de operação
	09	Status de erro
	10	Status operacional da ventoinha da unidade interior
	11	Aquecedor externo

■ Registro de ajustes

Registre quaisquer alterações de ajuste na tabela a seguir.

Número de função	Definição	Valor de ajuste
11	Sinal de filtro	
20	Altura do tecto	
22	Direcções das saídas	
23	Faixa de ajuste da direcção do vento vertical	
30	Controlo de temperatura ambiente para o sensor da unidade interior	Resfriamento
31		Aquecimento
35	Controlo da temperatura ambiente para o sensor do controlo remoto com fios	Resfriamento
36		Aquecimento
40	Reinício automático	
42	Comutação do sensor da temperatura ambiente	
44	Código personalizado do controlo remoto	
46	Controlo de entrada externo	
48	Comutação do sensor da temperatura ambiente (Aux.)	
49	Controlo da ventoinha da unidade interior para a poupança de energia para arrefecimento	
60	Função de chaveamento para o terminal externo de saída	

Após concluir o ajuste de função, certifique-se de desligar e ligar a energia.

8. SELECIONAR O CÓDIGO PERSONALIZADO DO CONTROLO REMOTO

Quando duas ou mais unidades estiverem instaladas, defina o código personalizado do controlo remoto (4 seleções possíveis).

■ Selecionar o código personalizado do controlo remoto

Ao definir o código personalizado da unidade interior e do controlo remoto, pode especificar o aparelho de ar condicionado que o controlo remoto controla.

Quando houver dois ou mais aparelhos de ar condicionado na divisão e quiser utilizá-los separadamente, defina o código personalizado (4 seleções possíveis).

NOTA: Se os códigos personalizados forem diferentes entre a unidade interior e o controlo remoto, a unidade interior não consegue receber o sinal do controlo remoto.

Como definir o código personalizado do controlo remoto

(1) Prima até os indicadores no controlo remoto se apagarem.

(2) Pressione [MODE] (modo) durante mais de 5 segundos.

O código personalizado é apresentado (definido inicialmente para).

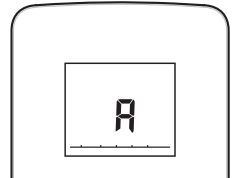
(3) Prima [TEMP/SELECT] () para alterar o código personalizado entre A (A) ↔ B (B) ↔ C (C) ↔ D (D).

* Faça corresponder o código personalizado no visor com o código personalizado do aparelho de ar condicionado.

(4) Prima novamente [MODE] (modo).

O código personalizado é definido.

O visor regressa ao ecrã original.



- Para alterar o código personalizado do aparelho de ar condicionado (definido inicialmente para), contacte técnicos de assistência autorizados.
- Se não premir qualquer botão durante 30 segundos depois de o código personalizado ser apresentado, o visor regressará ao ecrã original. Neste caso, repita a definição a partir do passo 2.
- Consoante o controlo remoto, o código personalizado poderá voltar para ao substituir as pilhas. Neste caso, reponha o código personalizado conforme necessário. Se não souber qual é o código personalizado do aparelho de ar condicionado, experimente cada um dos códigos até encontrar o código que opera o aparelho de ar condicionado.

9. LISTA DE VERIFICAÇÃO

Tenha especial atenção na verificação dos itens abaixo indicados quando instalar a(s) unidade(s) interior(es). Uma vez concluída a instalação, certifique-se de que verifica novamente os seguintes itens.

ITENS A VERIFICAR	Se incorrectamente realizado	CAIXA DE VERIFICAÇÃO
A unidade interior foi correctamente instalada?	Vibração, ruído, queda da unidade interior	
Foi verificada a existência de fugas de gás (tubos de refrigerante)?	Não arrefece, não aquece	
O trabalho de isolamento térmico foi concluído?	Fuga de água	
A drenagem de água das unidades interiores faz-se sem dificuldades?	Fuga de água	
Os fios e os tubos estão todos completamente ligados?	Não funciona, danos por sobreaquecimento ou incêndio	
O cabo de ligação possui a espessura indicada?	Não funciona, danos por sobreaquecimento ou incêndio	
As entradas e saídas estão desobstruídas?	Não arrefece, não aquece	
Uma vez concluída a instalação, o utilizador recebeu instruções de utilização e manuseamento adequadas?		

10. TESTE DE FUNCIONAMENTO

Itens a verificar

- (1) O funcionamento de cada botão do controlo remoto é normal?
- (2) Todas as luzes acendem normalmente?
- (3) As abas de direcção do fluxo de ar funcionam normalmente?
- (4) A drenagem está normal?
- (5) Não há nenhum ruído ou vibração anormais durante o funcionamento?

Não mantenha o aparelho de ar condicionado em teste de funcionamento durante muito tempo.

[Método de funcionamento]

Dependendo da sua instalação, escolha uma das seguintes opções:

Através do controlo remoto sem fios (com botão [TEST RUN] (Teste de Funcionamento))

- Para iniciar o teste de funcionamento, pressione o botão [START/STOP] (Iniciar/Parar) e o botão [TEST RUN] (Teste de Funcionamento) no controlo remoto.
- Para finalizar o teste de funcionamento, pressione o botão [START/STOP] (Iniciar/Parar) no controlo remoto.

Através da unidade interior ou do receptor de IV

- Para iniciar o teste de funcionamento, pressione o botão [MANUAL AUTO] (Manual Automático) da unidade durante mais de 10 segundos (arrefecimento forçado).
- Para finalizar o teste de funcionamento, pressione o botão [MANUAL AUTO] (Manual Automático) durante mais de 3 segundos ou pressione o botão [START/STOP] (Iniciar/Parar) no controlo remoto.

Somente para o controlo remoto com fios

- Para o método de operação, consulte o manual de instalação e o manual de operação do controlo remoto com fios.

A lâmpada indicadora de funcionamento e a lâmpada indicadora do temporizador piscarão simultaneamente durante o modo de funcionamento de teste.

O teste de aquecimento inicia após cerca de três minutos depois de seleccionar HEAT (aquecimento) através do controlo remoto (apenas o modelo de ciclo inverso).

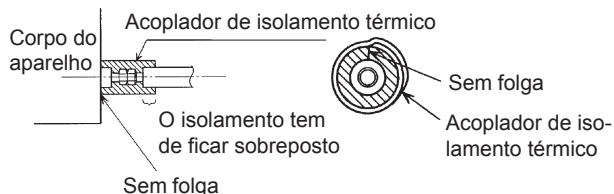
11. ACABAMENTO

⚠ CUIDADO

- Depois de verificar se existem fugas de gás (consulte o Manual de Instalação da unidade exterior), execute as operações desta secção.
- Coloque o isolamento térmico à volta dos tubos largo (gás) e estreito (líquido). Se não o fizer, podem ocorrer fugas de água.

Depois de verificar se existem vazamentos de gás, coloque isolamento em volta das 2 peças (gás e líquido) da união da unidade interior, utilizando o acoplador de isolamento térmico.

Depois de instalar o acoplador de isolamento térmico, envolva ambas as extremidades em fita de vinil, de forma a não haver folgas.



⚠ CUIDADO

Tem de ficar totalmente encostado ao corpo do aparelho, sem folgas.

12. ORIENTAÇÃO AO CLIENTE

Explique o seguinte ao cliente, de acordo com o manual de funcionamento:

- (1) Método para iniciar e parar, comutação de funcionamento, ajuste de temperatura, temporizador, comutação do fluxo de ar e outras operações da unidade de controlo remoto.
- (2) Limpeza e manutenção do produto, bem como de outros itens como filtros e persianas de ar, se aplicável.
- (3) Entregue os manuais de funcionamento e de instalação ao cliente.
- (4) Se o código de sinal estiver alterado, explique ao cliente como ele é alterado (o sistema retorna ao código de sinal A quando são substituídas as pilhas no controlo remoto).

* (4) se aplica ao uso do controlo remoto sem fios.

13. CÓDIGOS DE ERRO

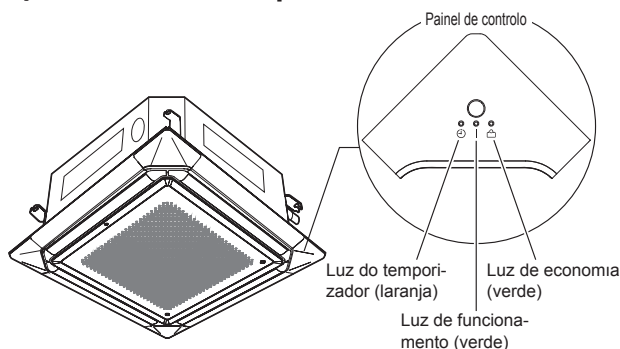
Se utilizar um controlo remoto com fios, os códigos de erro serão apresentados no visor do controlo remoto. Para obter mais informações, consulte o manual de instalação do controlo remoto. Se utilizar um controlo remoto sem fios, os erros serão assinalados pelas luzes na unidade de receptor de IV através de padrões de intermitência. Consulte os padrões de intermitência e os códigos de erro na tabela que se segue. A exibição do erro ocorre somente durante o funcionamento.

Indicador de erro			Código de erros no controlo remoto com fios	Descrição
Luz de funcionamento (verde)	Luz do temporizador (laranja)	Luz de economia (verde)		
● (1)	● (1)	◇	11	Erro de comunicação serial
● (1)	● (2)	◇	12	Erro de comunicação do controlo remoto com fios
● (1)	● (5)	◇	15	Teste de funcionamento não concluído
● (1)	● (6)	◇	16	Erro de ligação a placa de circuito impresso (PCB) de transmissão da unidade periférica
● (1)	● (8)	◇	18	Erro de comunicação externa
● (2)	● (1)	◇	21	Erro da definição do número da unidade ou do endereço do circuito refrigerante [Simultaneous Multi] (múltiplo simultâneo)
● (2)	● (2)	◇	22	Erro de capacidade da unidade interior
● (2)	● (3)	◇	23	Erro de combinação
● (2)	● (4)	◇	24	• Erro de número da unidade de ligação (unidade secundária interior) [Simultaneous Multi] (múltiplo simultâneo) • Erro de número da unidade de ligação (unidade interior ou unidade de derivação) [Flexible Multi] (múltiplo flexível)
● (2)	● (6)	◇	26	Erro de definição do endereço da unidade interior
● (2)	● (7)	◇	27	Erro de definição da unidade primária e da unidade secundária [Simultaneous Multi] (múltiplo simultâneo)
● (2)	● (9)	◇	29	Erro do número da unidade de ligação no sistema de controlo remoto com fios
● (3)	● (1)	◇	31	Erro de interrupção na fonte de alimentação
● (3)	● (2)	◇	32	Erro de informações no modelo da placa de circuito impresso (PCB) da unidade interior
● (3)	● (5)	◇	35	Erro de comutação automática/manual
● (3)	● (9)	◇	39	Erro de alimentação elétrica da unidade interior para o motor da ventoinha
● (3)	● (10)	◇	3A	Erro do circuito de comunicação da unidade interior (controlo remoto com fios)
● (4)	● (1)	◇	41	Erro do sensor de temperatura do ambiente
● (4)	● (2)	◇	42	Erro do sensor de temperatura média do permutador de calor da unidade interior
● (4)	● (4)	◇	44	Erro do sensor de pessoas
● (5)	● (1)	◇	51	Erro do motor da ventoinha da unidade interior
● (5)	● (3)	◇	53	Erro da bomba de drenagem
● (5)	● (7)	◇	57	Erro do abafador
● (5)	● (15)	◇	5U	Erro da unidade interior
● (6)	● (1)	◇	61	Erro de fase ausente ou invertida e de fiação da unidade exterior
● (6)	● (2)	◇	62	Erro de informações no modelo de placa de circuito impresso (PCB) principal da unidade exterior ou erro de comunicação
● (6)	● (3)	◇	63	Erro do inversor
● (6)	● (4)	◇	64	Erro do filtro activo, erro do circuito de PFC
● (6)	● (5)	◇	65	Erro do terminal de disparo L Erro de temperatura do IPM

Indicador de erro			Código de erros no controlo remoto com fios	Descrição
Luz de funcionamento (verde)	Luz do temporizador (laranja)	Luz de economia (verde)		
●(6)	●(8)	◇	68	Erro de elevação de temperatura do resistor de limitação de corrente de arranque da unidade exterior
●(6)	●(10)	◇	6A	Erro de comunicação dos microcomputadores da placa de circuito impresso (PCB) do visor
●(7)	●(1)	◇	71	Erro do sensor de temperatura de descarga
●(7)	●(2)	◇	72	Erro do sensor de temperatura do compressor
●(7)	●(3)	◇	73	Erro do sensor de temperatura do líquido do permutador de calor da unidade exterior
●(7)	●(4)	◇	74	Erro do sensor de temperatura exterior
●(7)	●(5)	◇	75	Erro do sensor de temperatura do gás de sucção
●(7)	●(6)	◇	76	• Erro do sensor de temperatura da válvula de 2 vias • Erro do sensor de temperatura da válvula de 3 vias
●(7)	●(7)	◇	77	Erro do sensor da temp. do dissipador de calor
●(8)	●(2)	◇	82	• Erro do sensor de temperatura da entrada de gás do permutador de calor de sub-arrefecimento • Erro do sensor de temperatura da saída de gás do permutador de calor de sub-arrefecimento
●(8)	●(3)	◇	83	Erro do sensor de temperatura do tubo de líquido
●(8)	●(4)	◇	84	Erro do sensor de corrente
●(8)	●(6)	◇	86	• Erro do sensor da pressão de descarga • Erro do sensor da pressão de sucção • Erro do comutador de alta pressão
●(9)	●(4)	◇	94	Deteção de disparo
●(9)	●(5)	◇	95	Erro da deteção de posição do rotor do compressor (paragem permanente)
●(9)	●(7)	◇	97	Erro do motor 1 da ventoinha da unidade exterior
●(9)	●(8)	◇	98	Erro do motor 2 da ventoinha da unidade exterior
●(9)	●(9)	◇	99	Erro da válvula de 4 vias
●(9)	●(10)	◇	9A	Erro da bobina (válvula de expansão)
●(10)	●(1)	◇	A1	Erro da temperatura de descarga
●(10)	●(3)	◇	A3	Erro da temperatura do compressor
●(10)	●(4)	◇	A4	Erro de alta pressão
●(10)	●(5)	◇	A5	Erro de baixa pressão
●(13)	●(2)	◇	J2	Erro nas caixas de derivação [Flexible Multi] (múltiplo flexível)

Modo de indicação ●: 0,5 s ACTIVADO/0,5 s DESACTIVADO
 ◇: 0,1 s ACTIVADO/0,1 s DESACTIVADO
 (): Número de intermitências

[Exibição do erro na unidade interior]



■ Como verificar a memória de erros

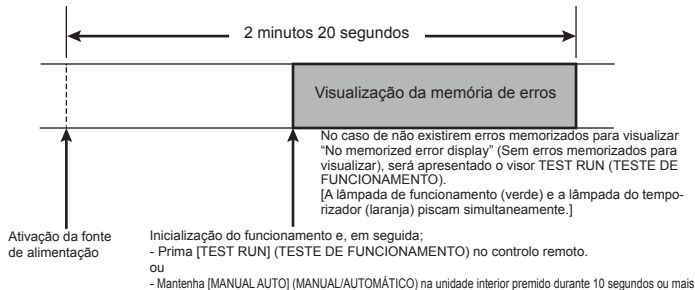
Quando ocorre um erro, a lâmpada de funcionamento (verde) e a lâmpada do temporizador (laranja) indicam o género de erro piscando. Para verificar a memória de erros, siga os procedimentos abaixo.

1. Interrompa o funcionamento do aparelho de ar condicionado e, em seguida, desligue a fonte de alimentação.
2. Volte a ligar a fonte de alimentação.
3. Num dos seguintes dois métodos, o erro memorizado é apresentado apenas durante o período de estado "3 minutos ST*" (ESTADO 3 minutos).

- Inicie o funcionamento e, em seguida, prima [TEST RUN] (TESTE DE FUNCIONAMENTO) no controlo remoto.

ou

- Mantenha [MANUAL AUTO] (MANUAL/AUTOMÁTICO) na unidade interior premido durante 10 segundos ou mais.



*: O período de "3 minutos ST" (ESTADO 3 minutos) dura 2 minutos e 20 segundos após a fonte de alimentação ser ligada.

■ Como eliminar a memória de erros

- Eliminação manual: Premir [MANUAL AUTO] (MANUAL/AUTOMÁTICO) na unidade interior enquanto a indicação "Error memory display" (Visualização da memória de erros) é apresentada. (Emitidos breves sinais sonoros durante cerca de 3 segundos.)