

Aos Usuários

Agradecemos sua escolha pelo produto da GREE. Leia este manual de instruções cuidadosamente antes de instalar e utilizar o produto, de modo a se familiarizar e a usar o produto corretamente. Com objetivo de orientar você a instalar, utilizar corretamente nosso produto e alcançar o efeito esperado elaboramos as instruções abaixo:

- (1) Este aparelho não é destinado ao uso por pessoas (incluindo crianças) com capacidades físicas, sensoriais ou mentais reduzidas ou por pessoas com falta de experiência e conhecimento, a menos que tenham recebido instruções referentes à utilização do aparelho ou estejam sob a supervisão de uma pessoa responsável pela sua segurança.
- (2) Recomenda-se que as crianças sejam vigiadas para assegurar que elas não estejam brincando com o aparelho.
- (3) Este produto passou por rigorosas inspeções e testes operacionais antes de sair da fábrica. Para evitar danos ocasionados por manutenção e instalação, você deve entrar em contato com profissionais credenciados e treinados pela GREE do Brasil.
- (4) Não assumimos responsabilidade por lesões pessoais ou danos a propriedades causados por instalação e manutenção preventiva e corretiva indevida, violação de regulamentos e normas nacionais pertinentes, incluindo violação do presente manual de instruções.
- (5) Quando o produto apresentar vício ou defeito, entre em contato com profissionais credenciados GREE do Brasil o mais rápido possível, para que não ocorram danos maiores.
- (6) Todas as ilustrações e informações incluídas no manual de instruções, instalação e manutenção servem apenas para fins de referência. Visando aprimorar o produto, realizaremos melhorias e inovações continuamente. Reservamos o direito de fazer as revisões necessárias no produto a qualquer momento, por motivos de vendas ou produção e ainda reservamos o direito de revisar os conteúdos sem aviso prévio adicional.
- (7) Todos os direitos deste manual são reservados a GREE do Brasil.

Instalação do Produto

Precisando de ajuda para instalar seu ar-condicionado?

Acesse o site abaixo e confira em sua região quais são os instaladores credenciados pela Gree. Caso não haja credenciados em sua região entre em contato com o SAC através do site ou do telefone **0800-055-6188**.



gree.com.br/autorizadas

gree.com.br/sac





Conteúdo

1. CONSIDERAÇÕES DE SEGURANÇA.....	5
2. IDENTIFICAÇÃO DO CONDICIONADOR DE AR	6
3. INFORMAÇÃO DE CLIMATIZAÇÃO	6
3.1 Princípios de funcionamento da função refrigeração	6
3.2 Princípios de funcionamento da função aquecimento	6
3.3 Degelo.....	7
4. DESCRIÇÃO DA UNIDADE E PRINCIPAIS PEÇAS	7
4.1 Descrições das unidades.....	7
4.2 Controle remoto.....	8
4.2.1 Descrições das funções do controle remoto sem fio.....	8
4.2.2 Informações especiais do controle remoto	10
4.2.3 Informações sobre a pilha do controle remoto	10
5. INFORMAÇÕES DE OPERAÇÃO	10
6. PEÇAS E ACESSÓRIOS PADRÕES	11
6.1 Acessórios da unidade interna	11
6.2 Acessórios da unidade externa	11
7. INSTALAÇÕES DAS UNIDADES	12
7.1 Requisito de tubulação de conexão	12
7.2 Requisitos elétricos.....	12
7.3 Instalação da unidade interna.....	12
7.3.1 Seleção do local de instalação da unidade evaporadora.....	12
7.3.2 Posições de instalação da unidade interna.....	13
7.3.3 Dimensão da unidade interna.....	13
7.3.4 Preparação para instalação e fixação da unidade interna	13
7.3.5 Determinação do local.....	14
7.4 Nivelamento.....	15
7.5 Instalação do tubo de dreno.....	15
7.5.1 Precauções ao executar a instalação da tubulação	15
7.5.2 Instalação da extensão do dreno.....	16
7.5.3 Conexão incorreta do dreno.....	16
7.5.4 Instalação dos tubos de drenagem.....	16
7.5.5 Conexão da mangueira de drenagem.	17
7.5.6 Posições mangueira do dreno	17
7.5.7 Teste da tubulação de drenagem.....	17

7.6	Instalação da unidade externa	17
7.6.1	Seleção do local de instalação da unidade externa.....	17
7.6.2	Posições de instalação da unidade externa.....	18
7.6.3	Dimensão da unidade externa.....	18
7.6.4	Instalação do dreno na unidade externa.....	18
7.7	Instalação do tubo de conexão.....	19
7.7.1	Processo de flangeamento.....	19
7.7.2	Curvatura dos tubos.....	19
7.7.3	Conexão do tubo no lado da unidade interna	19
7.7.4	Vedação do bloco de amortecimento.....	20
7.7.5	Isolamento térmico nas juntas de tubos.....	21
7.7.6	Instalação do tubo de conexão na unidade externa.....	21
7.8	Inspeção de vazamento de gás e vácuo	21
7.9	Acréscimo de fluido refrigerante	22
7.10	Sifão.....	22
8.	INTERLIGAÇÃO, FIAÇÃO ELÉTRICA E ESQUEMA ELÉTRICO.....	23
8.1	Precauções com fiação.....	23
8.2	Fiação elétrica.....	23
8.3	Interligações elétricas entre as unidades	24
8.4	Fiação elétrica da unidade interna.....	25
8.5	Fiação elétrica do lado da unidade externa.....	25
8.6	Esquema elétrico.....	27
9.	INSTALAÇÃO DOS CONTROLADORES	29
9.1	Instalação da configuração de código da placa principal dos controladores	29
10.	TESTE DE FUNCIONAMENTO.....	29
10.1	Faixa de temperatura de operação	29
11.	RESOLUÇÃO DE PROBLEMAS E MANUTENÇÃO	30
11.1	Manutenção de rotina.....	30
11.2	Método para desmontagem da tela de filtragem e tampa do compartimento elétrico.....	30
11.3	No início do uso sazonal.....	31
11.4	No fim do uso sazonal.....	31
12.	CÓDIGO DE ERRO	32
13.	ESPECIFICAÇÃO TÉCNICA.....	35
14.	POLÍTICA DE GARANTIA.....	36
15.	CERTIFICADO DE GARANTIA.....	38

1. CONSIDERAÇÕES DE SEGURANÇA

	Atenção: Poderão ocorrer danos moderados ou leves à unidade ou às pessoas.
	Aviso: Poderá causar sérios danos à unidade ou às pessoas.



ATENÇÃO!

- Siga rigorosamente as recomendações do Manual do Usuário, Instalação e Manutenção. Faça as instalações e manutenções conforme as normas técnicas pertinentes.
- Os serviços de instalação, manutenção preventiva e corretiva devem ser realizados por profissionais especializados e qualificados. Contate a rede de serviço autorizada credenciada Gree do Brasil.
- A instalação não compreende serviços de preparação do local (como rede elétrica, tomadas, alvenaria, gás refrigerantes excedentes e outros), pois são de responsabilidade do consumidor.
- Instale com segurança as unidades nos locais que possam sustentar os pesos das unidades externas e internas.
- Use fiação recomendada neste manual para fazer as conexões das unidades interna e externa com segurança, conectando os terminais firmemente no borne.
- Não é recomendado ligar ou desligar o produto através do disjuntor, quando este estiver em funcionamento. Sempre que possível utilize a tecla ON/OFF do controle remoto.
- Não insira nenhum objeto na entrada ou na saída de ar do produto.
- Evite que crianças operem o produto ou brinquem próximas às unidades internas e externas.
- Ao instalar ou realocar o ar-condicionado, não misture gases, exceto o gás refrigerante específico (R410A) para entrar no ciclo de refrigeração.



ALERTA!

- Antes da instalação, manutenção corretiva ou preventiva, o disjuntor elétrico deve estar na posição desligada (OFF). Poderá haver mais de 1 (um) disjuntor. Bloqueie e sinalize o disjuntor com uma etiqueta de advertência adequada.
- Nunca utilize ou armazene líquidos ou gases inflamáveis próximos ao produto, evitando assim risco de incêndio ou explosões.
- Certifique-se de que a rede de alimentação onde será conectado o produto é a mesma que especificada na etiqueta.
- Se houver vazamento de gás refrigerante durante a execução do serviço, ventile a área. Se o gás refrigerante entrar em contato com fogo, ele produz gás tóxico.
- Se o cabo de alimentação estiver danificado, entre em contato imediatamente com a GREE DO BRASIL ou assistência técnica autorizada, a fim de evitar riscos.
- Este produto não pode ser descartado junto com os resíduos domésticos.
- Este produto deve ser descartado em um local autorizado para reciclagem de dispositivos elétricos e eletrônicos.



3.3 Degelo

Quando a temperatura exterior é muito baixa e a umidade alta, após um tempo de funcionamento poderá ocorrer formação de gelo na parte exterior da unidade, neste momento a função de degelo entrará em funcionamento e o aquecimento deixará de funcionar entre 8 a 10 minutos.

Durante o descongelamento um sinal luminoso ficará piscando, os ventiladores interno e externo deixam de funcionar e a parte externa do aparelho pode gerar vapor, mas não é mau funcionamento. Após o degelo, o aquecimento volta a funcionar automaticamente.

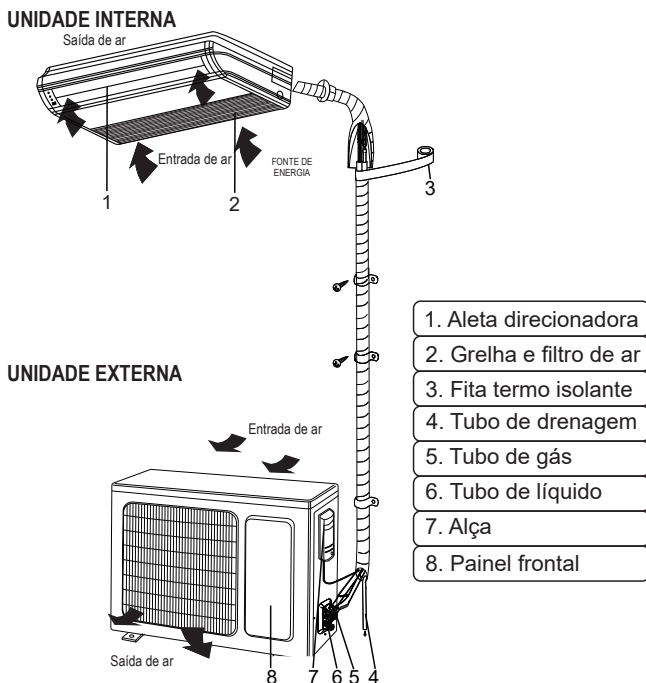
Condições adequadas para correto funcionamento do aparelho:

AQUECIMENTO	REFRIGERAÇÃO	DESUMIDIFICAÇÃO
Temp. Externa Abaixo de 45°C Temp. Externa acima de -7°C Temp. Interna Abaixo de 27°C	Temp. Externa Abaixo de 45°C Temp. Interna Abaixo de 27°C	Temp. Interna Acima de 18°C

Quando a umidade do ar estiver acima de 80% e o ar-condicionado estiver funcionando nos modos refrigeração ou desumidificação, poderá haver a formação de gotículas de água condensada no aparelho.

4. DESCRIÇÃO DA UNIDADE E PRINCIPAIS PEÇAS

4.1 Descrições das unidades

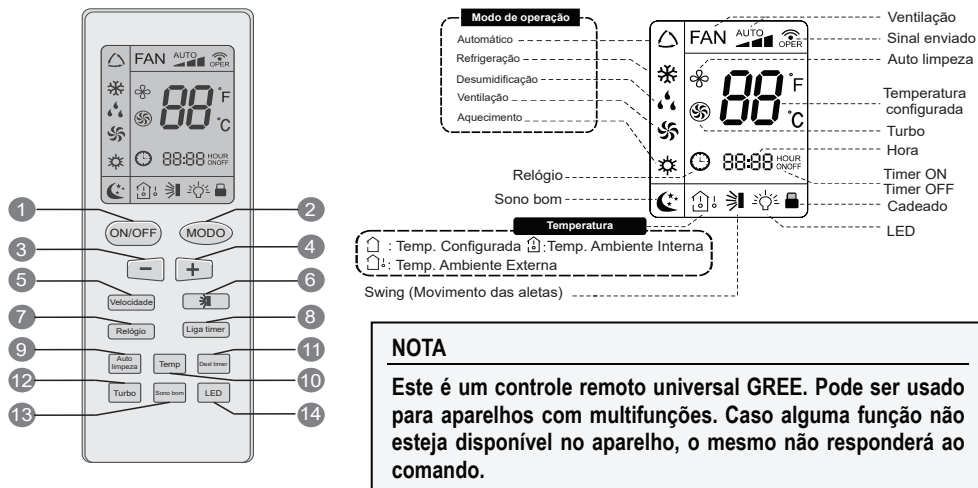


NOTA

Todas as figuras deste manual são apenas ilustrativas, podendo diferir do modelo que você adquiriu. As tubulações devem ser isoladas separadamente.

4.2 Controle remoto

O controle remoto deve ser apontado para o produto e não deve haver obstáculos entre eles, para que possa ocorrer transmissão de sinal. Não deixe que o controle remoto sofra choques bruscos. Não derrame líquido no controle remoto e não o exponha sob fortes temperaturas. Todos os modelos apresentados neste manual utilizam o controle YB1FA.

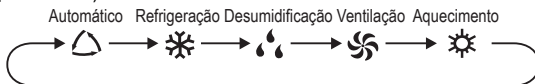


NOTA

Este é um controle remoto universal GREE. Pode ser usado para aparelhos com multifunções. Caso alguma função não esteja disponível no aparelho, o mesmo não responderá ao comando.

4.2.1 Descrições das funções do controle remoto sem fio

- ON/OFF:** Pressione esse botão para ligar e desligar o aparelho.
- MODO:** Pressione esse botão para selecionar a função desejada (Automático, Refrigeração, Desumidificação, Ventilação e Aquecimento).



NOTA

Ao selecionar o modo automático, o ar-condicionado irá operar automaticamente de acordo com a configuração de fábrica 25°C (77°F) “REFRIGERAÇÃO” e 20°C (68°F) “AQUECIMENTO”. A temperatura definida não pode ser ajustada e não será exibido no visor do controle também. Pressione o botão “Velocidade” para ajustar a velocidade da ventilação.

Pressione o botão “Swing” para ajustar o ângulo do direcionador de ar.

Função aquecimento, apenas para modelos que possuem esta configuração.

- “-”: Pressione esse botão para diminuir a temperatura ou ajustar funções do controle.
- “+”: Pressione esse botão para aumentar a temperatura ou ajustar funções do controle.
- Velocidade:** Pressione esse botão para selecionar a velocidade da ventilação, no modo velocidade consta velocidade automática, baixa, média e alta.



11. Desl timer: Pressione esse botão para temporizar o tempo para desligar o aparelho automaticamente. Para programar aperte no botão “Desl timer” em seguida, pressione a tecla “+” ou “-” para alterar o horário desejado, pressionar por mais de 2s o tempo mudará rapidamente, pressione “Desl timer” novamente para confirmar a configuração, a função estará ativada quando o sinal “OFF” estiver acionado no visor do controle remoto. Caso queira cancelar esta configuração, aperte o botão “Desl timer”.

12. Turbo: No modo refrigeração ou aquecimento, quando essa função é ativada, a ventilação passa para uma velocidade maior que alta.



13. Sono bom: Pressione esse botão para ativar a função sono bom. Após 1 hora de funcionamento do aparelho em modo refrigeração, a temperatura ajustada pelo usuário aumentará 1°C, após 2 horas, aumentará em 2°C, então a unidade funcionará nesta temperatura de ajuste. Após 1 hora de funcionamento do aparelho em modo aquecimento, a temperatura ajustada pelo usuário diminuirá 1°C, após 2 horas, diminuirá em 2°C, então a unidade funcionará nesta temperatura de ajuste.



14. LED : Esta função liga ou desliga a iluminação do visor da unidade interna.



4.2.2 Informações especiais do controle remoto

Cadeado: Esta função é para bloquear totalmente o controle remoto. Pressione simultaneamente “+” e “-” para bloquear ou desbloquear. Quando o controle remoto está bloqueado, o ícone pisca por três vezes quando pressionada qualquer tecla e quando está desbloqueado, o mesmo desaparece do visor.



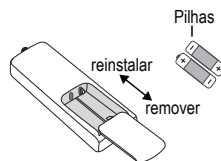
Transição de escala de temperatura: Com a unidade desligada, pressione simultaneamente as teclas “-” e “MODO” para mudar entre °C e °F.

ATENÇÃO

A distância para um bom funcionamento do controle remoto não deve ser maior que 8 metros.

4.2.3 Informações sobre a pilha do controle remoto

Retire as pilhas localizadas na parte traseira do controle remoto e insira duas pilhas novas AAA 1.5V.



NOTA

Quando efetuar a troca de pilhas, não coloque de modelos diferentes do descrito e não utilize pilhas velhas, pois isto pode danificar o controle remoto. Não deixe o controle remoto perto de aparelhos eletrônicos, o controle pode não funcionar corretamente.

5. INFORMAÇÕES DE OPERAÇÃO



Para evitar riscos de choques ou incêndios, verifique se o plugue está corretamente inserido na tomada e se ela se encontra em perfeitas condições.

Não desconecte o plugue da tomada quando o aparelho estiver em funcionamento. Quando o aparelho for permanecer desligado por longos períodos, desconecte o plugue.



Não danifique o cabo de alimentação. Caso isto ocorra, entre em contato com um credenciado GREE para que este verifique a substituição.



Não abra por longos períodos portas e janelas quando o condicionador de ar estiver em funcionamento, isto pode diminuir a capacidade do aparelho.



Não bloqueie as entradas e saídas de ar das unidades interna e externa, isto pode causar mau funcionamento do aparelho.



Se perceber no aparelho qualquer anomalia como aquecimento anormal, fumaça e etc. Desligue o disjuntor de alimentação e chame um autorizado GREE.



Mantenha o aparelho longe de produtos químicos e inflamáveis, no mínimo de 1,5 metros.



A instalação e manutenção dos produtos GREE devem ser realizadas por um técnico credenciado GREE, para que o mesmo tenha garantia contratual.



6. PEÇAS E ACESSÓRIOS PADRÕES

Acessórios padrões listados abaixo são fornecidos e devem ser utilizados conforme necessário.

6.1 Acessórios da unidade interna

Acessórios da unidade interna				
No.	Nome	Aparência	Qtd.	Uso
1	Porca		8	Para fixar o gancho na estrutura da unidade.
2	Controle Remoto + Pilhas		1+2	Para controlar a unidade interna.
3	Isolamento		1	Para isolar o tubo de sucção.
4	Isolamento		1	Para isolar o tubo de líquido.
5	Gabarito de papelão		1	Para determinar a localização do suporte.
6	Presilha de fixação		4	Para prender a espuma e o bloco de amortecimento.
7	Porca de conexão		2	1 - Conectar o tubo de sucção. 1 - Conectar o tubo de líquido.

6.2 Acessórios da unidade externa

No.	Nome	Aparência	Qtd.	Uso
1	Conexão		1	Escoamento da água
2	Conector de drenagem		1	Conexão do tubo de escoamento

7. INSTALAÇÕES DAS UNIDADES

7.1 Requisito de tubulação de conexão

O comprimento máximo do tubo de ligação está listado na tabela abaixo. Não colocar as unidades acima quais a distância excede o comprimento máximo do tubo de ligação.

Modelo	Diâmetro das tubulações - Linhas de sucção e líquido		Comprimento Máximo da Tubulação (m)	Comprimento Mínimo da Tubulação (m)	Desnível Max. de altura entre a unidade interna e a unidade externa (m)
	Líquido mm (pol)	Gás mm (pol)			
GTH36D3FI - GUHD36ND3FO	9,52 (3/8")	15,87 (5/8")	50	3	15
GTH60D3FI - GUHD60ND3FO	9,52 (3/8")	19,05 (3/4")	50	3	30

NOTA

O tubo de conexão deve ser isolado termicamente. A espessura da parede do tubo deve ser de 0,5 a 1,0 mm e a parede do tubo deve ser capaz de suportar a pressão de 6,0 MPa. Quanto mais longo for o tubo de conexão, menor será o efeito de resfriamento e aquecimento.

7.2 Requisitos elétricos

Modelo	Tensão Nominal e Frequência	Fusível	Disjuntor (Curva C)	Corrente Nominal (Refrigeração/ Aquecimento)
	V / Hz	A	A	A
GTH36D3FI - GUHD36ND3FO	220V / 60Hz	5	Verificar	18,9 / 18,9
GTH60D3FI - GUHD60ND3FO	220V / 60Hz	5	NBR 5410	20,8 / 20,8

NOTA

O fusível está localizado na placa principal.

7.3 Instalação da unidade interna

7.3.1 Seleção do local de instalação da unidade evaporadora

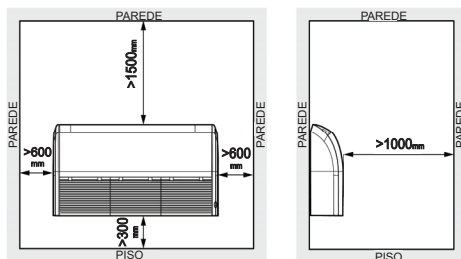
- Instale a unidade em um local resistente o bastante para sustentar o peso da unidade.
- A entrada de ar e a saída de ar da unidade nunca devem ser obstruídas de modo que o fluxo de ar possa alcançar todo o ambiente.
- Não instale a unidade interna logo acima de aparelhos eletroeletrônico.
- Instale a unidade onde o tubo de drenagem possa ser facilmente instalado.
- O espaço a partir da unidade até o teto deve ser mantido o máximo possível para aumentar a praticidade de manutenção. Abra a grade de entrada de ar e a tampa parafusada e remova os parafusos.

AVISO!

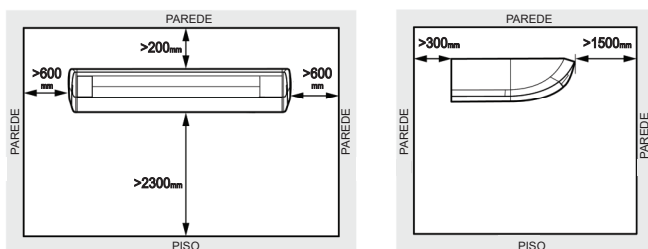
- Se o local da instalação não é adequado, a unidade interna pode cair e provocar danos ao usuário.
- Se a instalação é feita em moldura (gesso cartonado), existe um risco de a unidade cair.
- Instale a unidade externa onde não possa ser inclinado em mais de 5 graus.

7.3.2 Posições de instalação da unidade interna

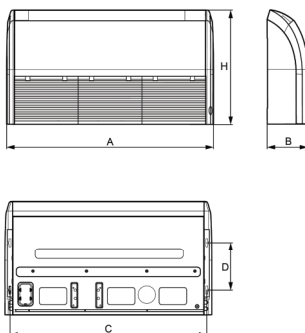
Instalação em piso



Instalação em teto



7.3.3 Dimensão da unidade interna

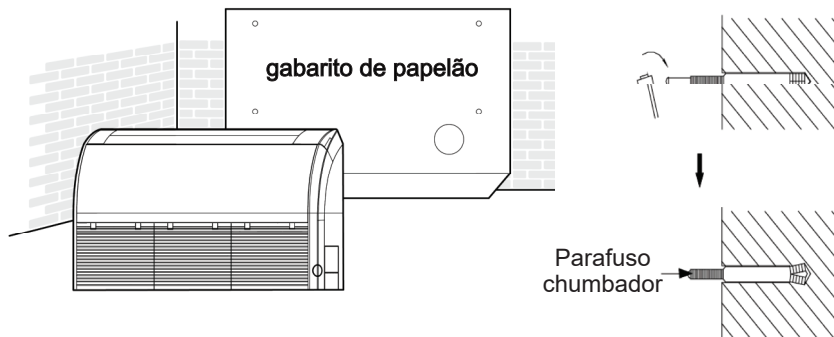


Modelo	A (mm)	B (mm)	C (mm)	D (mm)	H (mm)
GTH36D3FI	1420	245	1355	280	700
GTH60D3FI	1700	245	1634	280	700

7.3.4 Preparação para instalação e fixação da unidade interna

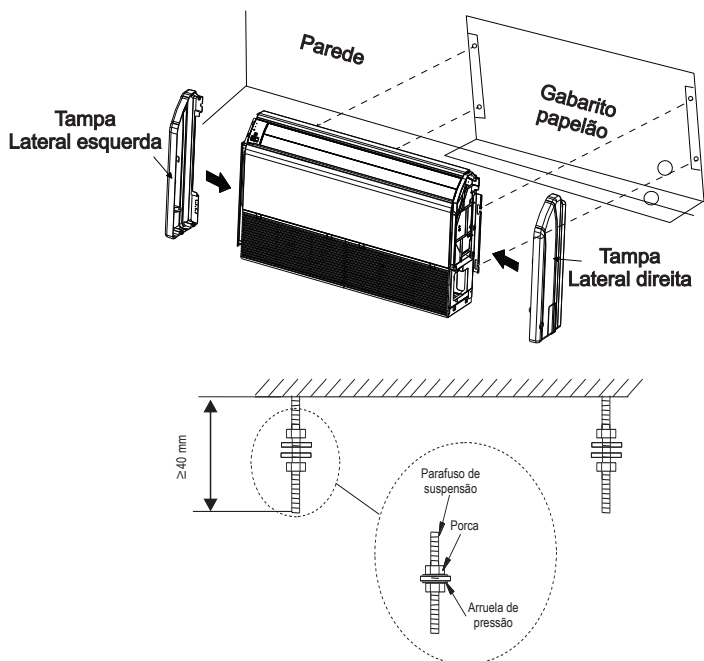
- Abra a grade de entrada de ar e a tampa parafusada e remova os parafusos.
- Libere as travas nos 2 lugares.
- Solte o gancho central e remova o painel frontal.
- Libere as travas nos 2 ou 3 lugares e então remova a tampa do componente elétrico.

- Determine o local do suporte usando o gabarito de papel e em seguida, remova o gabarito.
- Insira os parafusos chumbadores nos orifícios perfurados e insira os pinos por completo nos chumbadores com um martelo.

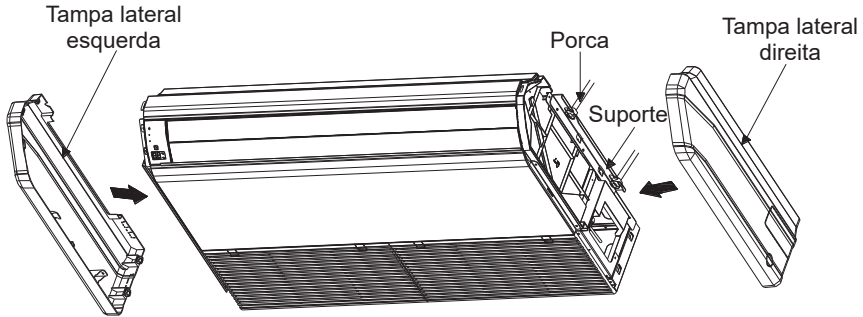


7.3.5 Determinação do local

- Remova as tampas laterais, direita e esquerda, conforme demonstrado na figura abaixo.
- Coloque o parafuso do suporte na presilha da unidade interna e aperte os parafusos no suporte para impedir que a unidade interna se movimente.
- Reinstale e aperte as tampas laterais, direita e esquerda.
- Ajuste a altura da unidade para inclinar ligeiramente o tubo de drenagem para baixo de modo que a drenagem se torne mais fácil.



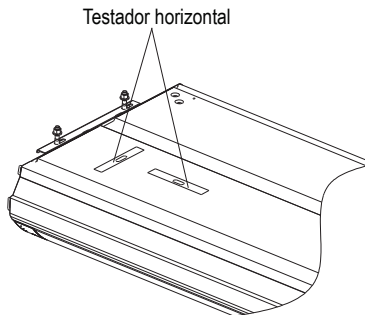
Tampa lateral e suporte



7.4 Nivelamento

O teste de nível da água deve ser feito após a instalação da unidade interna para manter a unidade no sentido horizontal, conforme mostrado abaixo.

Teste de nível



7.5 Instalação do tubo de dreno

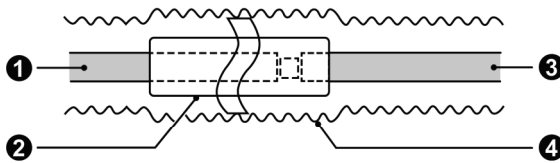
7.5.1 Precauções ao executar a instalação da tubulação

ATENÇÃO!

Instale a mangueira de drenagem de acordo com as instruções fornecidas neste manual de instalação e mantenha a área aquecida o suficiente para evitar formar condensação. Problemas com a tubulação podem resultar em vazamentos de água.

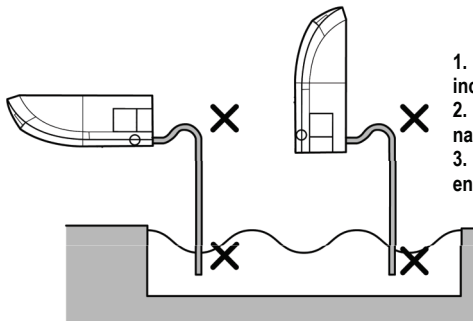
- Mantenha a tubulação o mais curto possível e incline-a para baixo desde que desça por gravidade para que a água não permaneça presa dentro da tubulação.
- Mantenha o diâmetro da tubulação igual ou superior ao diâmetro da saída do dreno.
- Instale a tubulação de drenagem como indicado e adote medidas contra condensação. Tubulação instalada incorretamente pode acarretar em vazamento e eventualmente molhar o mobiliário e outros objetos.
- Conecte a mangueira de drenagem.

7.5.2 Instalação da extensão do dreno



1. Extensão da tubulação de drenagem (disponível comercialmente)
2. Tubo Isolante (disponível comercialmente)
3. Mangueira de drenagem interna
4. Fita isolante (disponível comercialmente)

7.5.3 Conexão incorreta do dreno

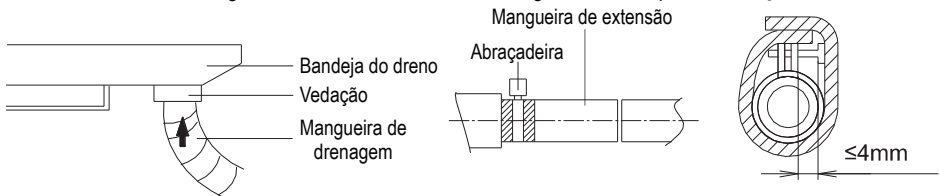


1. Mangueira de drenagem deve ser inclinada para baixo.
2. Nenhuma ramificação é permitida na tubulação.
3. Não deixe a ponta da mangueira encostar à água.

7.5.4 Instalação dos tubos de drenagem

Para determinar a posição da mangueira de drenagem, execute os seguintes procedimentos:

- Insira o tubo de drenagem na saída da unidade e então aperte a abraçadeira com segurança.
- Conecte o tubo de drenagem de extensão ao tubo de drenagem e então aperte a abraçadeira.



- Aperte a abraçadeira até que a cabeça do parafuso fique menos do que 4 mm distante da mangueira (Abraçadeira de metal – Mangueira de drenagem). Isole a abraçadeira de tubo e a mangueira de drenagem usando a espuma de isolamento térmico (Abraçadeira de metal – Espuma).
- Quando a mangueira de drenagem requer extensão, obtenha uma mangueira de extensão disponível no mercado.
- Após conectar a mangueira de drenagem local, prenda com fita os cortes do tubo de isolamento térmico.
- Conecte a mangueira de drenagem no tubo de drenagem local. Posicione o fio de interconexão na mesma direção da tubulação.

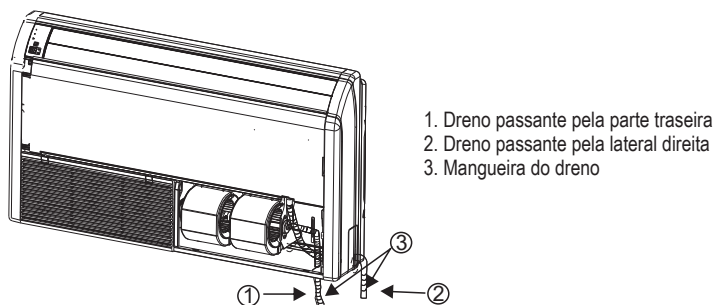
7.5.5 Conexão da mangueira de drenagem

- Conecte o tubo de extensão auxiliar na tubulação local.
- Prepare a tubulação local no ponto de conexão para o tubo de drenagem, conforme indicado nos desenhos de instalação.

7.5.6 Posições mangueira do dreno

NOTA

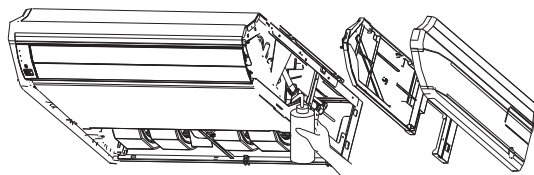
Certifique-se de instalar a mangueira de drenagem conforme indicado no diagrama abaixo em uma direção de inclinação para baixo.



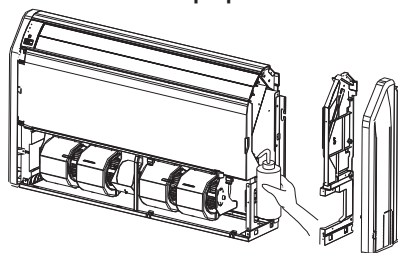
7.5.7 Teste da tubulação de drenagem

- Quando a instalação da tubulação estiver terminada, verifique se a drenagem flui suavemente.
- Como mostrado abaixo, derrame água no coletor de drenagem a partir do lado direito para verificar se a água flui suavemente a partir da mangueira de drenagem.

Tipo teto



Tipo piso



7.6 Instalação da unidade externa

7.6.1 Seleção do local de instalação da unidade externa

- Escolha a localização de instalação de acordo com a estrutura do imóvel, o local de instalação deve levar em conta futura manutenção;
- Fixe o suporte da unidade externa na localização escolhida, utilizando parafusos de expansão;
- Instale a unidade externa em um apoio rígido, de tal maneira a evitar ruídos e vibrações;
- Recomenda-se fixar a base com apoio antivibratório (coxins de borracha).

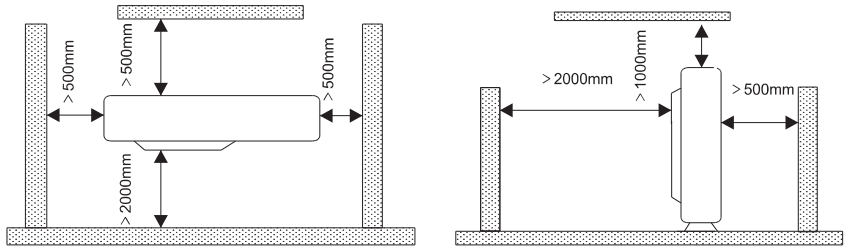
NOTA

Instalar o aparelho de modo que não incline por mais de 5°.

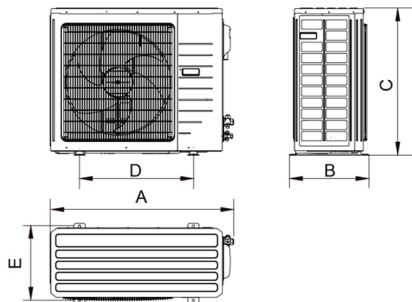
Durante a instalação verifique se a unidade está instalada de forma segura, com fixação firme na base e parede.

7.6.2 Posições de instalação da unidade externa

- Fornecer o espaço mostrado abaixo, de modo que o fluxo de ar não fique bloqueado.
- Também melhor desempenho, deixar três ou quatro direções de saída de ar livres.



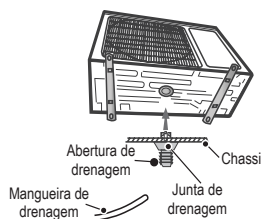
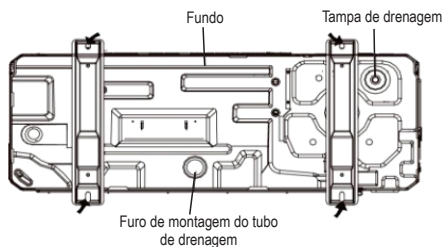
7.6.3 Dimensão da unidade externa



Modelo	A (mm)	B (mm)	C (mm)	D (mm)	E (mm)
GUHD36ND3FO	1105	440	1100	630	400
GUHD60ND3FO	1085	427	1365	620	395

7.6.4 Instalação do dreno na unidade externa

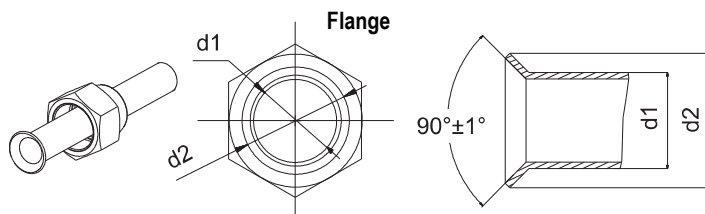
- É necessário instalar o dreno para as unidades externas durante operação de aquecimento, para melhor escoamento da água (somente para as unidades quente/frio).
- Além do orifício do dreno, outros furos deverão ser vedados para drenar em apenas uma localização (somente para as unidades quente/frio).
- Coloque o tubo do dreno na junta do tubo para dentro do furo (25mm de diâmetro), localizado no chassi da unidade externa e em seguida conectar o tubo de drenagem para articulação do tubo.



7.7 Instalação do tubo de conexão

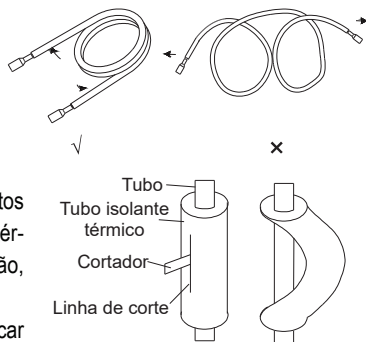
7.7.1 Processo de flangeamento

- Corte o tubo de conexão com o cortador de tubo e remova as rebarbas.
- Segure o tubo virado para baixo para evitar que as rebarbas entrem no tubo.
- Remova as porcas de conexão na válvula de bloqueio da unidade externa e no interior do saco de acessório da unidade interna, insira-as no tubo de conexão. Faça o flange no tubo usando uma ferramenta adequada.
- Verifique se a parte alargada está uniforme e se não há rachaduras.



7.7.2 Curvatura dos tubos

- As curvas do tubo devem ser feitas utilizando as ferramentas adequadas ou com suas mãos. Atentando para não rompê-los.
- Não dobre-os tubos em um ângulo inferior a 90° .
- Ao curvar o tubo verifique se o mesmo não está com a sua curva amassada.
- Os tubos poderão romper ou estreitar, caso sejam feitos movimentos repetidos na área trabalhada. Nesse caso, corte o tubo isolante térmico com uma lâmina afiada, conforme mostrado ao lado e então, dobre-o após expor o tubo.
- Depois de dobrado o tubo como desejado, certifique-se de recolocar o tubo isolante térmico de volta no tubo e fixá-lo com fita adesiva.



ATENÇÃO!

Para prevenir ruptura do tubo, evite dobras acentuadas. Dobre o tubo com raio de curvatura de 150 mm ou mais.

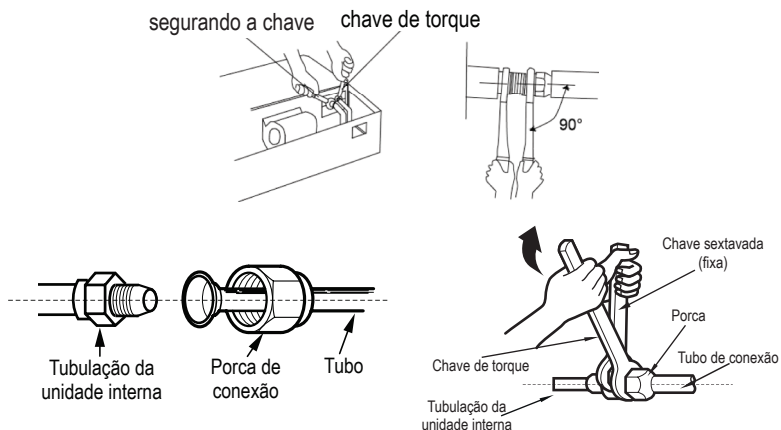
Se o tubo for dobrado no mesmo ponto repetidamente, ele se romperá.

7.7.3 Conexão do tubo no lado da unidade interna

- Retire as porcas de plástico dos tampões dos tubos, certifique-se de instalar o tubo na porta da unidade

interna corretamente. Caso a centralização esteja incorreta, a porca de alargamento não poderá ser apertada suavemente. Se o giro da porca de conexão for forçado, as roscas serão danificadas. Não remova a porca de alargamento até que o tubo de conexão seja conectado de modo a evitar a entrada de impurezas no sistema de tubulação.

- Ao conectar o tubo à unidade ou removê-lo da mesma, use uma chave de boca e uma chave de torque.
- Ao conectar, as partes interna e externa da porca de alargamento com óleo de refrigeração, rosqueie manualmente e após aperte-a com ferramenta adequada.
- Consulte a tabela de torque para verificar se a porca foi apertada corretamente (apertar demais pode lacerar a porca e ocasionar vazamento).
- Examine o tubo de conexão para ver se há vazamentos, em seguida, faça o tratamento de isolamento térmico, use a espuma de tamanho médio para isolar o conector do tubo de sucção.



Torque de aperto da porca de alargamento

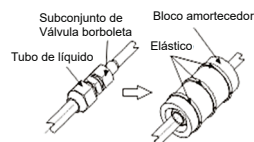
Diâmetro do tubo mm(pol)	Torque de aperto
6.35 (1/4")	15-30 (N·m)
9.52 (3/8")	35-40 (N·m)
12.70 (1/2")	45-50 (N·m)
15.88 (5/8")	60-65 (N·m)
19.05 (3/4")	70-75 (N·m)
22.22 (7/8")	80-85 (N·m)

ATENÇÃO!

Certifique-se de verificar se foram feitos os apertos ou torques necessários em todas as conexões.

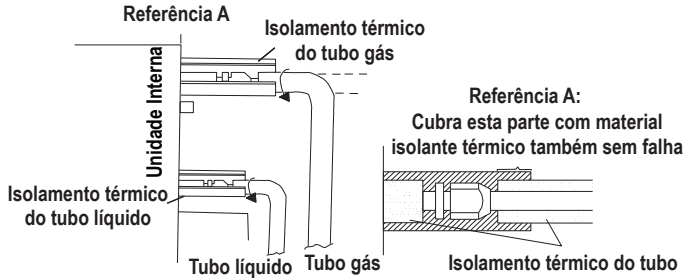
7.7.4 Vedação do bloco de amortecimento

Após o tubo de líquido ser conectado à válvula borboleta, envolva a posição de conexão com o bloco de amortecimento e então o prenda com elásticos de fixação.



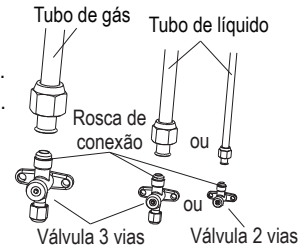
7.7.5 Isolamento térmico nas juntas de tubos

Instale o isolamento térmico do acoplador (grande e pequeno) no ponto de conexão dos tubos.



7.7.6 Instalação do tubo de conexão na unidade externa

Apertar a porca do tubo de ligação no conector da válvula da unidade externa. O método de aperto é o mesmo que foi realizado no lado da unidade interna.

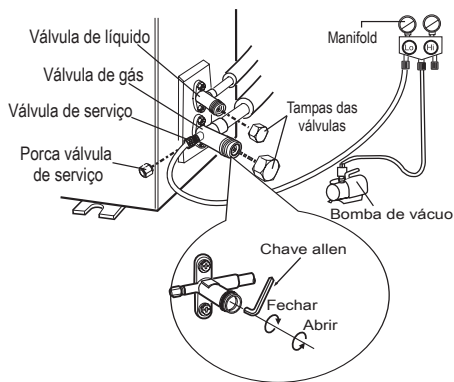


7.8 Inspeção de vazamento de gás e vácuo

Não limpe a tubulação com gás refrigerante, use uma bomba de vácuo para executar o procedimento de evacuação desidratada das linhas.

7.8.1 Vácuo

- Remova as tampas da válvula de líquido, válvula de sucção e também da porta de serviço.
- Conecte a mangueira no lado de baixa pressão do conjunto de manifold à porta de serviço da válvula de sucção da unidade, ao mesmo tempo, as válvulas de sucção e líquido devem ser mantidas fechadas em caso de vazamento de gás refrigerante.
- Conecte a mangueira usada para evacuação à bomba de vácuo.
- Abra o comutador no lado de baixa pressão do conjunto de manifold e ligue a bomba de vácuo. Simultaneamente, o comutador do lado de alta pressão do conjunto de manifold deve ser mantido fechado, caso contrário, a evacuação falhará.
- Utilize Vacuometro para medição do vácuo. A faixa a ser atingida deve se situar entre 33,3Pa (250µmHg) e 66,7Pa (500µmHg). Em seguida, feche totalmente as válvulas e desligue a bomba de vácuo.
- Espere um tempo para verificar se a pressão do sistema permanece estável por 10 minutos para unidades superiores a 36k. Durante esse tempo, a leitura do manifold no lado de baixa pressão não pode ser superior a 0,005 MPa (3,8cmHg).
- Abra ligeiramente a válvula de líquido e deixe um pouco de gás refrigerante chegar até o tubo de conexão, de modo que o ar não entre no tubo de conexão ao remover a mangueira. Observe que as válvulas de sucção e de líquido podem ser totalmente abertas somente quando o conjunto de válvulas for removido.
- Recoloque as tampas da válvula de líquido, válvula de sucção e da porta de serviço.



NOTA

A unidade de grande porte conta com porta de serviço para ambas as válvulas de sucção e de líquido. Durante a evacuação, a unidade fica disponível para conectar as duas mangueiras do conjunto de manifold às duas portas de serviço para acelerar a evacuação.

7.8.2 Verificação de vazamento de gás das conexões de tubos

Para as unidades interna e externa, verifique as juntas de conexão quanto a vazamento de gás usando detector de vazamento de gás.

7.9 Acréscimo de fluido refrigerante

O ar-condicionado é produzido com a quantidade de gás refrigerante suficiente para atender uma instalação com comprimento de tubulação de até 7,5 metros lineares entre as unidades interna e externa.

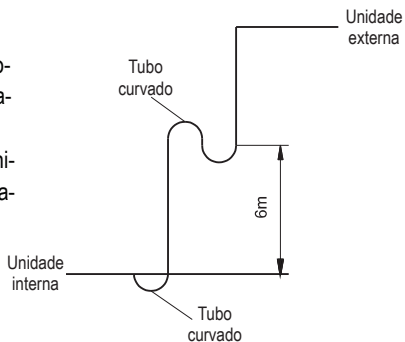
Para cada 1 metro de tubulação superior a 7,5 metros deverá ser adicionada carga de gás conforme apresentado na tabela abaixo:

Modelo	Quantidade de Refrigerante em g a cada 1m
GTH36D3FI	60g/m
GTH60D3FI	60g/m

7.10 Sifão

Para as unidades interna e externa, verifique as juntas de conexão quanto a vazamento de gás usando detector de vazamento gás sem falha quando os tubos são conectados.

Quando a diferença de altura entre a unidade interna e a unidade externa for superior a 10 metros, um sifão deve ser instalado para cada 6 metros na linha de sucção.



8. INTERLIGAÇÃO, FIAÇÃO ELÉTRICA E ESQUEMA ELÉTRICO

8.1 Precauções com fiação

ATENÇÃO!

- A tensão nominal da unidade é especificada no seu aparelho.
- Antes de ligar a unidade, verifique se a tensão está dentro da faixa correspondente ao modelo, que pode variar em até 10% (dez) para mais ou menos.
- Sempre use um circuito de derivação especial e instale uma tomada especial para fornecer energia elétrica para o ar-condicionado.
- Use um disjuntor de derivação e tomada especiais correspondentes à capacidade do ar-condicionado.
- O disjuntor de circuito derivado especial é instalado na fiação permanente. Sempre use um disjuntor de circuito que possa desarmar todos os polos da fiação e que tenha distância de isolamento mínima de 3 mm entre os contatos de cada polo.
- Execute a instalação da fiação de acordo com as normas para que o ar-condicionado possa ser operado de forma correta e segura.
- Instale um disjuntor de circuito de fuga especial em conformidade com as leis e regulamentos locais e com as normas da concessionária de eletricidade.
- A capacidade da fonte de alimentação deve ser a soma da corrente do ar-condicionado e da corrente dos outros aparelhos elétricos. Quando a capacidade contratada for insuficiente, altere a capacidade contratada.
- Quando a tensão estiver baixa e não for possível ligar o ar-condicionado, entre em contato com a concessionária de eletricidade para aumentar a tensão.

8.2 Fiação elétrica

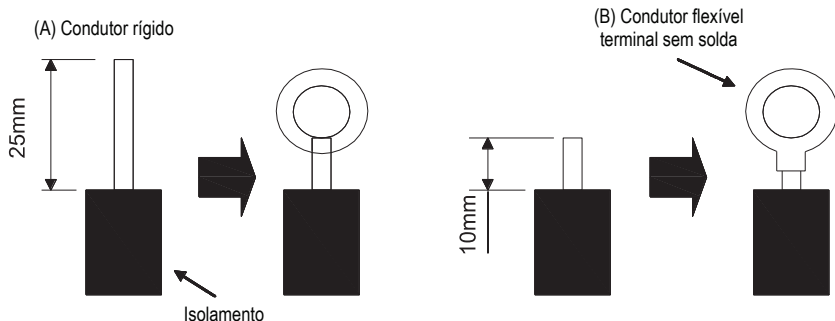
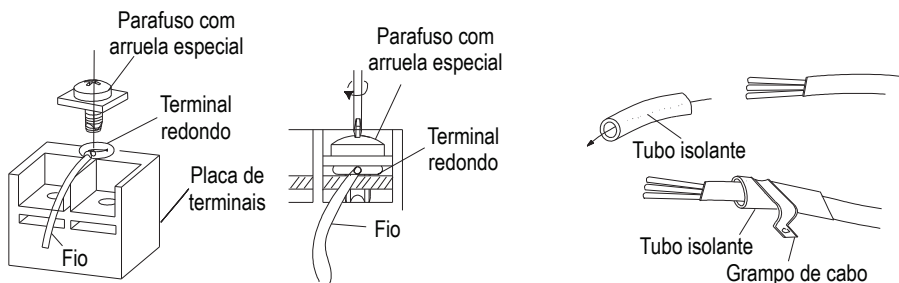
8.2.1 Cabo rígido

- Corte a ponta do fio com um cortador de fios ou alicate de corte, em seguida, descasque o isolamento aproximadamente 25 mm (15/16").
- Usando uma chave de fenda, remova o(s) parafuso(s) terminal(is) na placa de terminais.
- Usando alicate, curve o fio rígido para formar um laço adequado para o parafuso terminal.
- Molde o fio com laço corretamente, instale-o na placa de terminais e aperte-o bem com o parafuso terminal usando uma chave de fenda.

8.2.2 Cabo flexível

- Conecte a fiação conforme o diagrama elétrico, em seguida, descasque o isolamento aproximadamente 10 mm (3/8").
- Usando uma chave de fenda, remova o(s) parafuso(s) terminal(is) na placa de terminais.
- Usando um fixador de terminais ou alicate, prenda um terminal olhal ou garfo em cada ponta de fio desenhado.
- Posicione o fio de terminal olhal ou garfo, reinstale e aperte o parafuso terminal com uma chave de fenda.

- Após fixar o cabo de conexão e o cabo de alimentação no devido terminal, prenda-o com o prensa cabos.

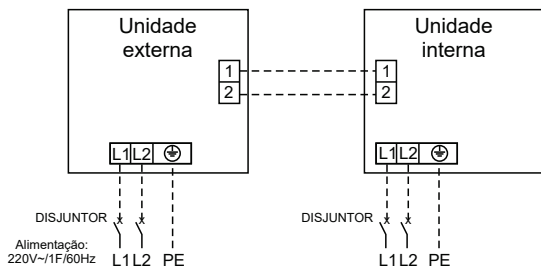


ATENÇÃO!

- Antes de iniciar o trabalho, verifique se a energia não está sendo fornecida para as unidades interna e externa.
- Verifique se estão correspondentes os números do bloco de terminais e as cores do cabo de conexão com as equivalências da unidade interna.
- A conexão da fiação incorreta pode causar a queima dos dispositivos elétricos.
- Conecte os cabos de conexão com firmeza no bloco de terminais. A instalação deficiente pode causar incêndio.
- Sempre fixe o revestimento externo do cabo de conexão com abraçadeiras (se a isolamento não for fixada, pode ocorrer fuga elétrica). Sempre conecte o fio terra.

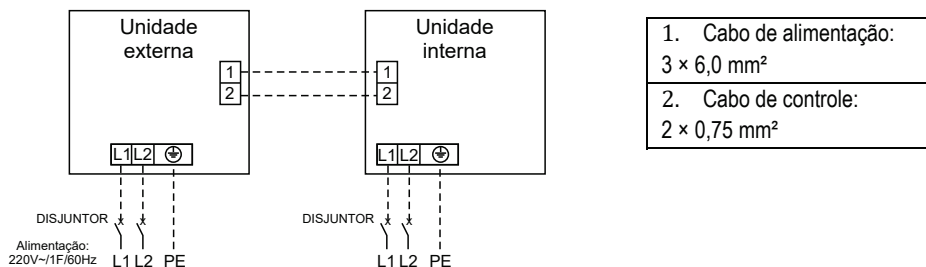
8.3 Interligações elétricas entre as unidades

Modelo: GTH36D3FI/GUHD36ND3FO (Alimentação Monofásica 220V~ + Terra).



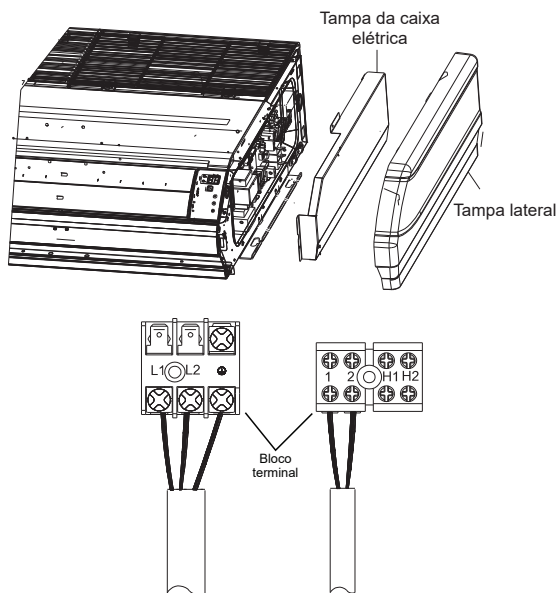
- | |
|--|
| 1. Cabo de alimentação:
3 × 2,5 mm ² |
| 2. Cabo de controle:
2 × 0,75 mm ² |

Modelo: GTH60D3FI/GUHD60ND3FO (Alimentação Monofásica 220V~ + Terra).



8.4 Fiação elétrica da unidade interna

Remova a tampa lateral esquerda e a tampa da caixa elétrica e, então, insira a extremidade do cabo de controle e do cabo de interligação na placa de terminais.



NOTA

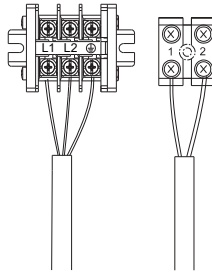
O cabo de interligação e o cabo de controle devem ser inseridos na mesma ancoragem.
O cabo de alimentação deve ser inserido em ancoragem individual.

8.5 Fiação elétrica do lado da unidade externa

Remova a alça grande (18 ~ 30k) / placa frontal (36 ~ 60k) da unidade externa e insira a extremidade do cabo de comunicação e o cabo de alimentação na placa de terminais.

NOTA

Ao conectar o cabo da fonte de alimentação, verifique se a fase da fonte de alimentação corresponde à placa de terminais exata. Caso contrário, o compressor irá rodar de forma inversa e funcionar incorretamente.



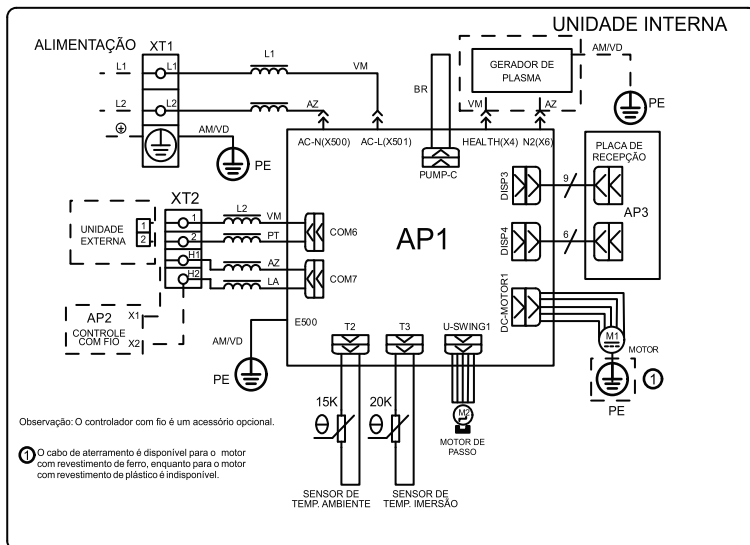
34k / 42k / 48k / 56k

ATENÇÃO!

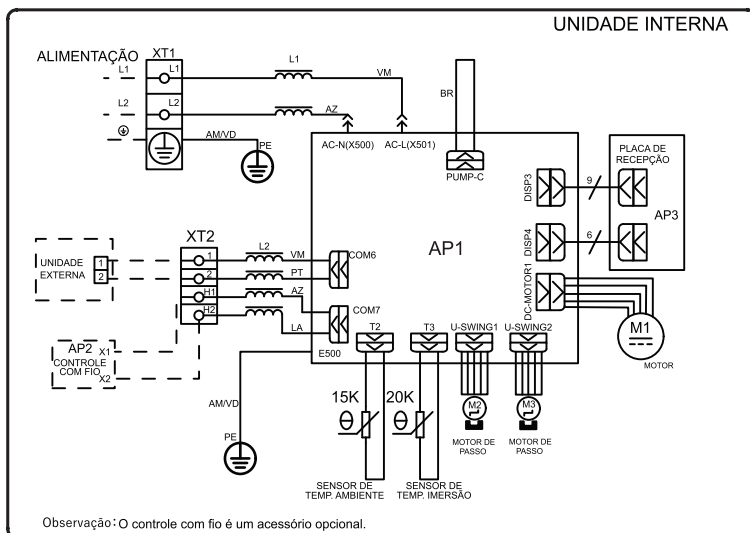
- O cabo de alimentação é de alta tensão, enquanto que o cabo de comunicação é baixa tensão. Eles devem ser dispostos separadamente para proteção contra interferência eletromagnética.
- As linhas de alta tensão e de baixa tensão devem passar através dos anéis de borracha nas diferentes tampas do compartimento elétrico.
- Não junte o fio de conexão do controlador com o fio de comunicação ou arranje-os em paralelo, caso contrário, pode ocorrer operação incorreta.
- As linhas de alta tensão e de baixa tensão devem ser fixadas separadamente e presas com braçadeiras grandes internas e abraçadeiras pequenas, respectivamente.
- Fixe os respectivos cabos de conexão interna/externa e cabo de alimentação nas placas de terminais com parafusos. Conexão defeituosa pode causar incêndio.
- Se o cabo de conexão da unidade interna (para a unidade externa) e o cabo de alimentação forem ligados incorretamente, o ar-condicionado pode ser danificado.
- Conecte o cabo de conexão da unidade interna corretamente com base nas marcas correspondentes.
- As unidades interna e externa devem ser conectadas ao cabo de aterramento.
- A unidade deverá ser aterrada em conformidade com os códigos locais e nacionais aplicáveis.

8.6 Esquema elétrico

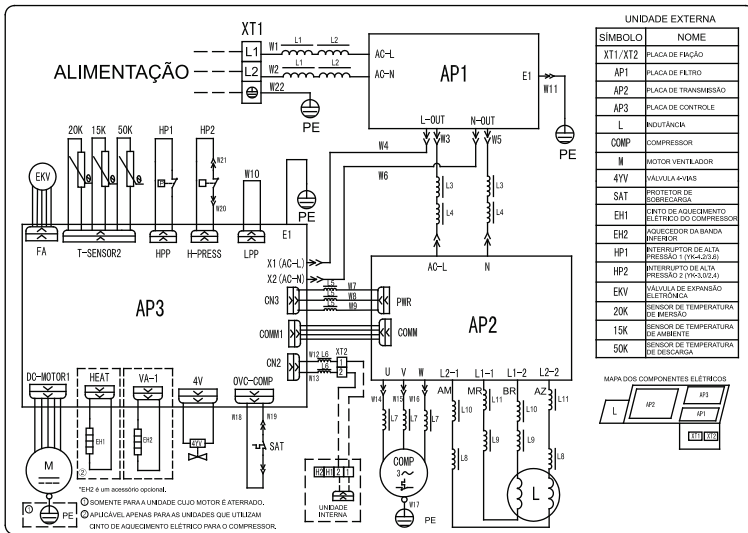
GTH36D3FI



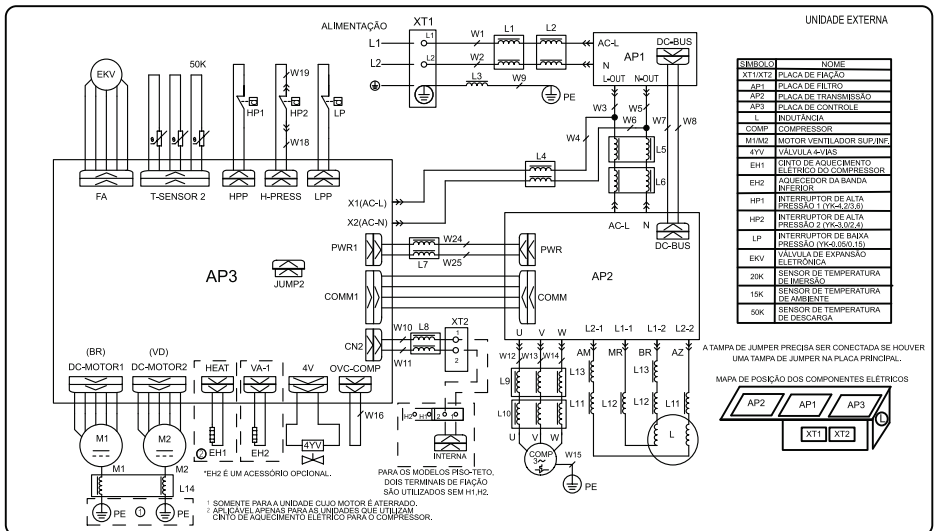
GTH60D3FI



GUHD36ND3FO

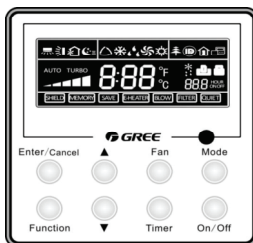


GUHD60ND3FO



9. INSTALAÇÃO DOS CONTROLADORES

Consulte o Manual de Instalação do controlador para obter mais detalhes. Esta unidade tem três velocidades de ventilação, mas o controle remoto define quatro velocidades de ventilação, sendo as três maiores ou os três menores, o que pode ser definido pelo controlador com fio.



Funções do Controle Remoto com fio	
Modo Run (operação)	Ajuste de Temperatura
Velocidade de Ventilação	Oscilação "Para cima/baixo"
Timer (temporizador)	Sleep (soneca)
Dry (secagem)	-----

Consulte o item 4.2.1 do manual para conhecer a configuração das funções acima.

9.1 Instalação da configuração de código da placa principal dos controladores

Encontre a placa principal correspondente de acordo com o tipo de unidade e depois verifique se o código da placa principal está definido corretamente.

NOTA

Para mais detalhes consultar o manual do controlador com fio.

10. TESTE DE FUNCIONAMENTO

10.1 Faixa de temperatura de operação

Condição de teste

Condição de Teste	Lado Interno		Lado Externo	
	DB(°C)	WB(°C)	DB(°C)	WB(°C)
Refrigeração Normal	26,7	19,4	35	23,9
Refrigeração Nominal	32	23	45	27

NOTA

O volume do ar é medido na pressão estática externa padrão relevante.
Capacidade de refrigeração indicada acima é medida sob condições de operação nominal correspondentes à pressão estática externa padrão.
Os parâmetros estão sujeitos a modificações que acompanham o aperfeiçoamento dos produtos, sendo assim, os valores na placa de identificação devem prevalecer.

11. RESOLUÇÃO DE PROBLEMAS E MANUTENÇÃO

Se o ar-condicionado sofrer operação anormal ou falhar, o técnico poderá verificar os seguintes pontos:

Falha	Possíveis razões
A unidade não pode ser ligada.	A fonte de alimentação não está conectada. Fuga elétrica da unidade de ar-condicionado causa desarme do disjuntor de fuga. Os interruptores de operação estão travados. O circuito de controle está com defeito.
A unidade opera por alguns instantes e depois para.	Há um obstáculo na frente do condensador. O circuito de controle está anormal. Operação de refrigeração é selecionada quando a temperatura ambiente externa está acima de 48°C.
Efeito de refrigeração deficiente.	O filtro de ar está sujo ou bloqueado. Existe uma fonte de calor ou pessoas demais no ambiente. A porta, a janela, ou ambas estão abertas. Há um obstáculo na entrada ou saída de ar. A temperatura definida é muito alta. Existe vazamento de gás refrigerante. O desempenho do sensor de temperatura ambiente está degradado.

NOTA

Contate a assistência técnica GREE. Solicite a verificação e reparo da unidade apenas aos técnicos profissionais.

11.1 Manutenção de rotina

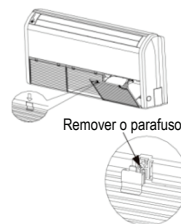
- Desligue a unidade e o disjuntor alimentação principal ao limpar o ar-condicionado, caso contrário pode ocorrer choque elétrico.
- Líquidos voláteis como solventes ou gasolina podem danificar a aparência do ar-condicionado (portanto, somente use pano seco e/ou pano umedecido com agente ou fluido de limpeza neutro para limpar o painel superficial do ar-condicionado).

11.2 Método para desmontagem da tela de filtragem e tampa do compartimento elétrico

1) Abrir a grade de entrada de ar

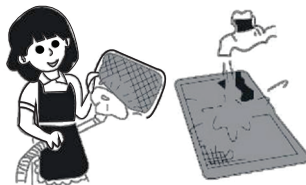
Primeiramente libere as duas presilhas na grade, conforme indicado na figura.

Remova os parafusos embaixo das presilhas usando uma chave de fenda e abra a grade interna.



2) Limpeza da tela de filtragem

Limpe a tela de filtragem usando um aspirador de pó ou lave-a com água corrente. Se a mancha de óleo no filtro não puder ser removida ou limpa, lave-a com água morna misturada com detergente neutro. Seque o filtro à sombra.



NOTA

Nunca use água quente acima de 45°C, isto pode causar deformação do filtro.

3) Desmontagem da placa esquerda e direita

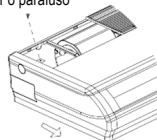
Após a remoção da grade, use uma chave de fenda para remover os parafusos mostrados na figura.

Empurre a placa lateral no sentido da seta direcional e retire-a.

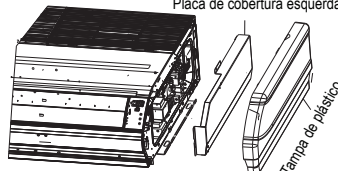
4) Desmontagem da tampa do compartimento elétrico

Após remoção da placa direita, a tampa do compartimento elétrico aparecerá, em seguida, desmonte os parafusos de fixação dela.

Remover o parafuso



Placa de cobertura esquerda



11.3 No início do uso sazonal

- Verifique se há obstruções na entrada ou saída de ventilação do ar-condicionado.
- Verifique se o fio terra foi bem conectado pelo técnico capacitado.
- Verifique se as baterias descarregadas do controle remoto foram trocadas.
- Verifique se o filtro de ar foi instalado por profissionais.

Mantenha o disjuntor de energia elétrica na posição ligada (ON) durante 8 horas antes de inicializar a unidade que não tenha sido utilizada por um longo período.

NOTA

Todos os procedimentos acima devem ser feitos pelo técnico capacitado.

11.4 No fim do uso sazonal

- Desligue o interruptor principal da fonte de alimentação.
- A limpeza dos filtros de ar e outras peças deverão ser feitas pelo técnico capacitado.
- Deixe o ventilador funcionando por 2 - 3 horas para secar o interior da unidade.

NOTA

Todos os procedimentos acima devem ser feitos pelo técnico capacitado.

12. CÓDIGO DE ERRO

Display	Sinal de falhas apresentado	Causa provável da falha apresentada
E1	Proteção por alta pressão de fluido gás refrigerante.	Excesso de gás refrigerante, pouca troca de calor na unidade externa, a temperatura ambiente externa muito alta fora da faixa de operação, obstrução do sistema de refrigeração, ventilador da externa defeituoso.
E2	Proteção anti-congelamento da unidade interna.	Vazamento de gás refrigerante, fluxo de ar da unidade interna bloqueada, filtro de ar sujo, evaporadora congelada, ventilador da unidade interna defeituoso.
E3	Proteção do pressostato de baixa pressão.	Baixa quantidade de gás refrigerante ou falta gás refrigerante ou está LLP descalibrado, vazamento na unidade selada.
E4	Proteção por alta temperatura de descarga do compressor.	Sensor de descarga do compressor atuou por alta temperatura na descarga do compressor, superaquecimento no compressor, a temperatura ambiente externa muito alta fora da faixa de operação, excesso de gás refrigerante.
E6	Falha de comunicação entre as placas das unidades interna e externa.	Cabo de comunicação mal conectado, rompido ou invertido, PCI de controle danificada ou interferência de sinais externos na PCI.
E8	Proteção por alta temperatura no motor do ventilador interno.	Termistor da bobina do motor da unidade interna atuou por alta temperatura, baixa tensão, alta corrente, capacitor defeituoso.
F0	Erro interno do sensor de temperatura ambiente, falta de gás refrigerante.	Vazamento de gás refrigerante, o sensor de temperatura do evaporador interno funciona de forma anormal, a unidade foi conectada em algum lugar, o compressor não pode ser iniciado normalmente. Voltagem de energia para a unidade completa é muito baixa e a condição de trabalho externa é muito alta.
F1	Sensor de temperatura ambiente da unidade interna aberto ou curto-circuito.	O terminal elétrico entre o sensor de temperatura interno e a placa está frouxo ou mal conectado. O sensor de temperatura ambiente interno está danificado (desconectado, aberto ou em curto-circuito).
F2	Erro do sensor de temperatura do condensador (serpentina).	Sensor de temperatura do condensador encontra-se desconectado da placa eletrônica, descalibrado (resistência ôhmica incorreta), aberto (em curto-circuito).
F3	Sensor de temperatura ambiente da unidade externa aberto ou curto-circuito.	O terminal elétrico entre o sensor de temperatura externo e a placa está frouxo ou mal conectado. O sensor de temperatura ambiente externo está danificado (desconectado, aberto ou em curto-circuito).
F4	Sensor de temperatura de descarga do compressor aberto ou curto-circuito.	O terminal elétrico entre o sensor de temperatura de descarga e a placa está frouxo ou mal conectado. O sensor de temperatura de descarga está danificado (desconectado, aberto ou em curto-circuito).

F5	Erro do sensor de temperatura do controlador com fio.	Falta de condutividade do teclado em relação à placa do circuito, oxidação e circuito rompido.
EE	Erro no EEPROM.	Verifique os conectores da EEPROM se estão com avaria. Verifique se a EEPROM está inserida corretamente. Verifique se os pinos da EEPROM estão danificados. Se detectado avaria, substituir PCI.
H3	Proteção contra sobrecarga (OVC-COMP) do compressor.	Conector de vias com folga (mal encaixado), superaquecimento no compressor, muito gás refrigerante, capilar obstruído, baixa tensão ou alta corrente.
H4	Proteção contra sobrecarga do sistema.	Temperatura do ambiente externo acima de 53°C, no modo refrigeração, ventilação obstruída, sensor de temperatura do condensador anormal.
H5	Proteção IPM.	Sobreaquecimento do módulo IPM, tensão abaixo de 210V ou acima 250V (L e N – Bloco terminal XT1), falta de pasta térmica no dissipador de calor do IPM, conector de vias e terminais do compressor com folga (mal encaixado), resistência entre os terminais (V,U,W) do compressor com variação/massa.
H6	Erro do motor do ventilador DC.	Pouca inserção do motor centrífugo, problema no conector do motor, termistor da bobina do motor da evaporadora atuou, travamento do motor centrífugo (turbina) quebrada, problema na PCI interna.
H7	Falha no arranque do compressor (dessincronizadora).	Fiação (U,V,W) do compressor com sequência errada, carga de gás refrigerante alta, compressor danificado, PCI com problema, baixa troca de calor na unidade externa.
HC	Proteção PFC.	Módulo PFC danificado, circuito rompido, cabos mal conectados ou soltos.
Lc	Falha na Iniciação.	Compressor desconectado, compressor danificado, excesso de gás refrigerante, PCI danificada (oxidação).
Ld	Proteção contra falta de fase do compressor.	Falta de tensão elétrica, cabo desconectado, PCI com avarias.
LF	Proteção de alimentação elétrica.	Variação de tensão elétrica, falta de fase elétrica.
Lp	Incompatibilidade entre unidades externa e interna.	Modelos e capacidade diferentes, cabos de comunicação das unidades com danos, cabos de comunicação próximos de lâmpadas fluorescentes e longe de cabos de alta tensão, cabos de comunicação com emendas.
U7	Anormalidade da válvula de 4 vias.	Voltagem abaixo de 175V, conectores mal encaixados ou desconectados, válvula de 4 vias danificada.
P5	Proteção contra sobrecorrente do compressor.	Tensão abaixo de 210V ou acima 250V (L e N – Bloco terminal XT1), falta de pasta térmica no dissipador de calor do IPM, Conector de vias e terminais do compressor com folga (mal encaixado), resistência entre os terminais (V,U,W) do compressor com variação/massa.

P6	Falha de comunicação entre a placa principal e a placa controladora.	Cabo de comunicação mal conectado, rompido ou invertido, PCI de controle danificada ou interferência de sinais externos na PCI. Deve ser iniciado (reset) no aparelho.
P7	Mau funcionamento no sensor do circuito IPM.	PCI da unidade externa danificada, oxidação do circuito elétrico da PCI.
P8	Proteção de superaquecimento do módulo.	Falta de pasta térmica no dissipador de calor do IPM, temperatura elevada no IPM, sujeira no dissipador de calor.
PA	Proteção de corrente alternada.	Variação de tensão elétrica, falta de fase elétrica.
PL	Proteção na baixa tensão do PN.	Tensão abaixo de 150V, deve reiniciar o aparelho quando a voltagem normalizar, conexão do (Reator L) com problema de circuito.
PH	Proteção de alta tensão para PN.	Teste o fio terminal L e a posição N. Se estiver acima de 265V, favor cortar a energia e reiniciar até voltar ao normal. Se a voltagem for normal, teste a voltagem do capacitor eletrólito AP1 depois de ligar a unidade. Deve haver algum problema e substitua a AP1 se a voltagem do capacitor eletrólito atingir 200-280V.
PU	Mau funcionamento na carga do capacitor.	Tensão dentro de 210V~250V, os terminais L e N na placa (L e N–bloco terminal XT), verifique a conexão do reator (L no esquema elétrico), substitua o painel de controle AP1.
C5	Erro de código de capacidade da unidade interior (jumper ou Dip Switch) da PCI com problema ou faltante.	Má conexão do jumper na placa interna/externa, falta de Jumper ou Dip Switch.

NOTA

Quando a unidade está conectada ao controlador com fio, o código de erro será exibido simultaneamente nesse dispositivo.

13. ESPECIFICAÇÃO TÉCNICA			
PARÂMETROS		MODELOS	
UNIDADE INTERNA	Evaporadora	GTH36D3FI	GTH60D3FI
UNIDADE EXTERNA	Condensadora	GUHD36ND3FO	GUHD60ND3FO
Tensão Nominal (Voltagem)	V	220~	220~
Frequência	Hz	60	60
Capacidade de Refrigeração	kW (BTU/h)	9,96 (34.000)	16,41 (56.000)
Capacidade de Aquecimento	kW (BTU/h)	12,00 (41.000)	19,92 (68.000)
Potência Elétrica (Refrigeração/Aquecimento)	W	3075 / 3750	5070 / 6500
Corrente (Refrigeração/Aquecimento)	A	14,0 / 17,0	23,0 / 29,5
Potência Nominal (Refrigeração/Aquecimento)	W	4150 / 4150	4580 / 4580
Corrente Nominal (Refrigeração/Aquecimento)	A	18,9 / 18,9	20,8 / 20,8
Volume de ventilação	m³/h	1900	2500
Grau proteção IP (Unid. Int./Ext.)		IPX0/IPX4	
Classe de Isolação	-	I	
Cabeamento elétrico e Disjuntor	-	Verificar NBR 5410	
Tipo de Compressor	-	Inverter	
Gás Refrigerante	-	R410A	
Carga de gás refrigerante (Até 7,5m)	g	3500	5500
Comprimento mínimo da tubulação	m	3	3
Desnível máx. da tubulação	m	15	30
Comprimento máx. da tubulação	m	50	
Diâmetro das linhas de líquido e sucção	mm (pol.)	9,52 (3/8") / 15,87 (5/8")	9,52 (3/8") / 19,05 (3/4")
Unidade Interna			
NÍVEL DE RÚIDO	dB(A)	53	56
DIMENSÃO DA EVAPORADORA	(C X L X A) mm	1420×700×245	1700×700×245
PESO LÍQUIDO	kg	48	59
COR		BRANCO	BRANCO
Unidade Externa			
NÍVEL DE RÚIDO	dB(A)	63	63
DIMENSÃO DA CONDENSADORA	(C X L X A) mm	1105×440×1100	1085×427×1365
PESO LÍQUIDO	kg	93	121
PESO LÍQUIDO DO CONJUNTO (Interna e Externa)	kg	141	180

1. Garantia Legal

O condicionador de Ar "GREE" é garantido pela GREE do Brasil contra defeitos de fabricação, a partir da data de emissão da nota fiscal de compra realizada em estabelecimento comercial ou da entrega efetiva do produto ao primeiro proprietário, pelo prazo de 90 (noventa) dias, conforme dispõe o artigo 26, inciso II da lei nº 8.078/90, Código de Defesa do consumidor, *referente* à Garantia Legal, quando não for instalado por uma assistência técnica autorizada ou instalador credenciado Gree.

2. Garantia Contratual

A exceção a essa regra são o Produto e Compressor, que por liberalidade da GREE são garantidos contratualmente, pelos prazos de 57 (cinquenta e sete) meses para o produto totalizado uma EXCLUSIVA de 5 anos E 117 (cento e dezessete) meses para o compressor totalizando uma garantia de 10 anos, contados do término da garantia legal, contra defeitos e/ou vícios de fabricação, desde que instalados com uma assistência técnica autorizada ou instalador credenciado Gree e usados de acordo com o manual do produto. É imprescindível a apresentação da nota fiscal de compra do produto, nota fiscal ou outro documento que comprove a instalação por uma assistência técnica ou instalador credenciado Gree no momento de requerer a garantia contratual. O condicionador de Ar Gree deve ser usado em conformidade com o manual de usuário. A GARANTIA CONTRATUAL não terá validade caso uma assistência técnica autorizada Gree constate o uso do produto ou de seus acessórios em desacordo com o Manual de Usuário, ou nos seguintes casos:

3. Condições que invalidam a garantia legal e contratual

- Utilização do produto em desacordo com o manual de usuário, ou para outros fins que não o de conforto térmico em ambientes residenciais e comerciais, (ex. refrigeração de alimentos, aquecimento de estufas, criação de animais ou cultivo de plantas, refrigeração de veículos automotores, etc...);
- Alterações feitas no produto ou seus acessórios, uso de peças não originais, ou remoção/alteração do número de série de identificação do mesmo;
- Instalações, modificações, adaptações ou consertos feitos por empresas não credenciadas pela GREE DO BRASIL;
- Produtos ou peças danificadas devido a acidente de transporte, manuseio, riscos, amassamentos, atos e efeitos da natureza, ou danos e mau funcionamento causados por falta de limpeza ou de manutenção preventiva;
- Instalação do produto em desacordo com as orientações do manual;
- Produto instalado com materiais divergentes do recomendado no manual do produto, a Gree recomenda utilização de tubo de cobre para instalação de seus aparelhos;
- Da mesma forma, eventos consequentes da aplicação de produtos químicos, abrasivos ou similares;

4. Condições não consideradas pela garantia legal e contratual

- Uso do produto em rede elétrica inadequada, ou sujeita a surtos de alta tensão provocados por descargas elétricas, certo que o equipamento suporta uma oscilação para mais ou para menos de até 10% (dez por cento) do valor nominal de sua tensão;
- Peças e componentes sujeitos ao desgaste natural ou danos provocados pela má utilização, como peças plásticas, pilhas, filtro de ar, carga de gás refrigerante;
- Produtos instalados em locais com concentração de compostos salinos, ácidos ou alcalinos;
- Dentro da garantia legal e contratual, os custos relativos aos atendimentos, transportes, embalagens e/ou

seguro, realizados fora do perímetro urbano das cidades sedes dos postos autorizados, ou em localidades onde estes não existam, serão suportados pelo cliente, seja qual for a época ou natureza dos serviços;

- Danos causados ao produto por negligência ou agentes externos tipo: acidentes, descarga elétrica, inundação, incêndio, animais que adentrem nas partes do produto, atos da natureza ou outros fatores dos quais a Gree não tenha como controlar;
- Desempenho baixo do produto devido instalação errada, condições elétricas inadequadas;
- Características inerentes ao funcionamento do produto, tipo: ruídos, estalos, etc;
- Problemas causados por uso de acessório não fornecido ou homologado pela Gree;
- Acessórios em geral tipo filtros, controle remoto, etc.
- O presente TERMO DE GARANTIA não cobre os custos de remoção ou transporte do produto para o agente da REDE AUTORIZADA DA GREE, bem como os produtos adquiridos fora do território brasileiro, por não estarem adaptados as condições de uso local.

5. Disposições Gerais

Os custos com instalação do produto ou preparação do local, tais como: instalação elétrica, alvenaria, dreno de água, aterramento, bem como com os materiais utilizados para estes fins (ex. tubulação de cobre, cabos, conduites, calhas para acabamento, etc....), serão responsabilidade exclusiva do cliente. A Gree não se responsabilizará, de qualquer forma, por garantia adicional ou estendida sobre produtos da Gree, garantias estas realizadas por terceiros, estando somente obrigada a atender produtos em garantia nos termos constantes neste certificado. O critério da fábrica e tendo em vista o aperfeiçoamento do produto, as características aqui constantes poderão ser alteradas a qualquer momento, sem aviso prévio.

15. CERTIFICADO DE GARANTIA

A Gree do Brasil através deste documento garante a este produto as condições expressas na Política de Garantia contratual declaradas no manual de uso do consumidor que acompanha o produto desde que, observadas todas as regras assinaladas no manual e na política.

A Gree do Brasil incentiva fortemente o consumidor final proprietário do produto preencher juntamente com o instalador CREDENCIADO Gree este certificado de garantia para facilitar o acesso a garantia contratual caso seja necessário, o NÃO preenchimento desse certificado NÃO invalida a garantia contratual.

Quando solicitar a garantia contratual, entregar esse certificado juntamente com a nota fiscal de compra do produto.

DADOS DO PRODUTO

Modelo unidade interna		Modelo unidade externa	
Número de série unidade interna		Número de série unidade externa	
Data da compra		Comprado em (Revendedor/Loja...)	
Número da nota fiscal			

DADOS DO CONSUMIDOR

Nome			
Endereço		CEP	
Cidade		UF	

DADOS DO INSTALADOR

Empresa			
Instalador			
Número de credenciamento		Carimbo	

ENTREGA TÉCNICA AO CLIENTE

Declaro para os devidos fins e direitos que recebi o produto após a instalação pelo CREDENCIADO GREE em perfeito estado de funcionamento e que li e observei todas as orientações do manual do produto antes de operar o mesmo

Assinatura cliente

Local e Data: _____, ____ / ____ / ____