

## Aos Usuários

Agradecemos sua escolha pelo produto da GREE. Leia este manual cuidadosamente antes de instalar e utilizar o produto, de modo a se familiarizar e usar o produto corretamente. Com objetivo de orientar você a instalar, utilizar corretamente nosso produto e alcançar o efeito esperado elaboramos as instruções abaixo:

- (1) Este aparelho não é destinado ao uso por pessoas (incluindo crianças) com capacidades físicas, sensoriais ou mentais reduzidas ou por pessoas com falta de experiências e conhecimento, a menos que tenham recebido instruções referentes à utilização do aparelho ou estejam sob a supervisão de uma pessoa responsável pela sua segurança.
- (2) Recomenda-se que as crianças sejam vigiadas para assegurar que elas não estejam brincando com o aparelho.
- (3) Este produto passou por rigorosas inspeções e testes operacionais antes de sair da fábrica. Para evitar danos ocasionados por manutenção e instalação, você deve entrar em contato com profissionais credenciados e treinados pela GREE do Brasil.
- (4) Não assumimos responsabilidade por lesões pessoais ou danos a propriedades causados por instalação e manutenção preventiva e corretiva indevida, violação de regulamentos e normas nacionais pertinentes, incluindo violação do presente manual de instruções.
- (5) Quando o produto apresentar vício ou defeito, entre em contato com profissionais credenciados GREE do Brasil o mais rápido possível, para que não ocorram danos maiores.
- (6) Todas as ilustrações e informações incluídas no manual de instruções, instalação e manutenção servem apenas para fins de referência. Visando aprimorar o produto, realizaremos melhorias e inovações continuamente. Reservamos o direito de fazer as revisões necessárias no produto em qualquer momento por motivos de vendas ou produção e ainda reservamos o direito de revisar os conteúdos sem aviso prévio adicional.
- (7) Todos os direitos deste manual são reservados a GREE do Brasil.

**Este manual encontra-se disponível no formato digital em nosso site, através do endereço eletrônico [www.gree.com.br](http://www.gree.com.br).**

## Instalação do Produto

Precisando de ajuda para instalar seu ar-condicionado?

Acesse o site abaixo e confira em sua região quais são os instaladores credenciados pela Gree. Caso não haja credenciados em sua região entre em contato com o SAC através do site ou do telefone **0800-055-6188**.



[gree.com.br/autorizadas](http://gree.com.br/autorizadas)

[gree.com.br/sac](http://gree.com.br/sac)





## CONTEÚDO

1. CONSIDERAÇÕES DE SEGURANÇA .....	5
2. IDENTIFICAÇÃO DO CONDICIONADOR DE AR .....	6
3. INFORMAÇÃO DE CLIMATIZAÇÃO .....	6
3.1 Princípios de funcionamento da função refrigeração.....	6
3.2 Princípios de funcionamento da função de aquecimento.....	6
3.3 Degelo.....	7
4. DESCRIÇÃO DA UNIDADE E PRINCIPAIS PEÇAS .....	7
4.1 Descrições das unidades.....	7
4.2 Controle remoto.....	7
4.2.1 Descrição das funções do controle remoto sem fio.....	8
4.2.2 Informações especiais do controle remoto.....	10
4.2.3 Operação sem controle remoto.....	10
4.2.4 Informações sobre a pilha do controle remoto.....	10
4.3 Procedimento de limpeza do filtro.....	11
4.3.1 Remoção do filtro.....	11
4.3.2 Limpeza.....	11
4.3.3 Recoloque os filtros.....	11
4.3.4 Filtro de carvão ativado.....	11
4.3.5 Filtro triplo.....	12
5. INFORMAÇÕES DE OPERAÇÃO .....	12
6. POSSÍVEIS PROBLEMAS E SOLUÇÕES .....	13
7. INSTALAÇÕES DAS UNIDADES .....	15
7.1 Recomendações gerais.....	15
7.1.1 Precauções de segurança.....	15
7.1.2 Requisitos de aterramento.....	16
7.2 Interligação entre unidades - Desnível e comprimento de linha.....	16
7.3 Instalação da unidade interna .....	17
7.3.1 Escolher local de instalação.....	17
7.3.2 Instalar o suporte para montagem na parede .....	17
7.3.3 Abrir o furo de tubulação.....	17
7.3.4 Tubo de saída.....	18
7.3.5 Procedimento para flangeamento (expansão do tubo) .....	18

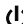
7.3.6	Conectar tubo da unidade interna.....	19
7.3.7	Instalar a mangueira de drenagem.....	19
7.3.8	Conectar o cabo da unidade interna.....	19
7.3.9	Prender o tubo.....	20
7.3.10	Montar a unidade interna.....	21
7.4	Instalação da unidade externa .....	21
7.4.1	Fixar o suporte da unidade externa.....	21
7.4.2	Instalar junta de drenagem (Somente para unidade - Quente / Frio) .....	22
7.4.3	Fixar a unidade externa.....	22
7.4.4	Conectar os tubos interno e externo.....	22
7.4.5	Conectar os cabos da unidade externa .....	23
7.4.6	Organizar os tubos.....	24
7.5	Procedimento de vácuo do sistema .....	24
7.6	Adição de carga de refrigerante.....	25
7.7	Detecção de vazamento.....	25
7.7.1	Detector de vazamento eletrônico.....	25
7.7.2	Água e sabão.....	25
7.7.3	Imersão em água.....	25
7.8	Superaquecimento.....	26
7.9	Interligação e esquema elétrico .....	26
7.9.1	Interligação elétrica.....	27
7.9.2	Esquema elétrico.....	27
8.	ESPECIFICAÇÃO TÉCNICA.....	34
9.	TABELA DE RESISTÊNCIA DO SENSOR .....	35
10.	TABELA DE PRESSÃO X TEMPERATURA R410A .....	36
11.	ANÁLISE DE FALHAS.....	37
12.	CÓDIGO DE ERRO .....	38
13.	POLÍTICA DE GARANTIA.....	42
14.	CERTIFICADO DE GARANTIA.....	44

## 1. CONSIDERAÇÕES DE SEGURANÇA

	<b>Atenção:</b> Poderão ocorrer danos moderados ou leves à unidade ou às pessoas.
	<b>Alerta:</b> Poderá causar sérios danos à unidade ou às pessoas.



### ATENÇÃO!

- Siga rigorosamente as recomendações do Manual de Operação, Instalação e Manutenção. Faça as instalações e manutenções conforme normas técnicas pertinentes.
- Os serviços de instalação, manutenção preventiva e corretiva devem ser realizados por profissionais especializados e qualificados. Contate a rede de serviço autorizada credenciada Gree do Brasil.
- A instalação não compreende serviços de preparação do local (como rede elétrica, tomadas, alvenaria, fluidos refrigerantes excedentes e outros), pois são de responsabilidades do consumidor.
- Instale com segurança as unidades nos locais que possam sustentar os pesos das unidades condensadoras e evaporadoras.
- Use fiação recomendada neste manual para fazer as conexões de comunicação das unidades interna e externa com segurança, conectando os terminais firmemente no borne.
- Não é recomendado ligar ou desligar o produto através do disjuntor, quando este estiver em funcionamento. Sempre que possível utilize a tecla  LIGAR/DESLIGAR do controle remoto.
- Não insira nenhum objeto na entrada ou na saída de ar do produto.
- Evite que crianças operem o produto ou brinquem próximas às unidades internas e externas.
- Ao instalar ou realocar o condicionador de ar não misture gases, exceto o refrigerante específico (R410A) para entrar no ciclo de refrigeração.



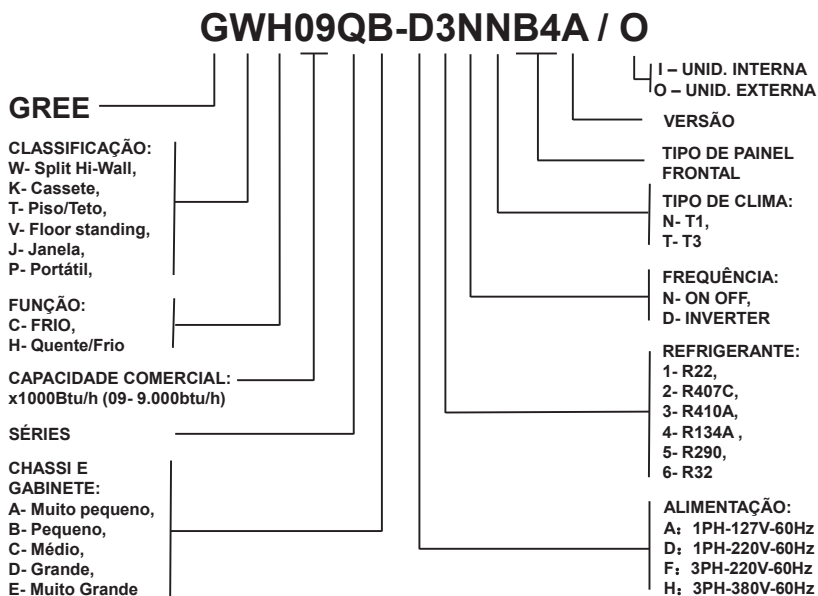
### ALERTA!

- Antes da instalação, manutenção corretiva ou preventiva, o disjuntor elétrico deve estar na posição desligada (OFF). Poderá haver mais de 1 (um) disjuntor. Bloqueie e sinalize o interruptor com uma etiqueta de advertência adequada.
- Nunca utilize ou armazene líquidos ou gases inflamáveis próximo ao produto, evitando assim risco de incêndio ou explosões.
- Certifique-se de que a rede de alimentação onde será conectado o produto é a mesma que especificada na etiqueta.
- Se houver vazamento de fluido refrigerante durante a execução do serviço, ventile a área. Se o refrigerante entrar em contato com fogo, ele produz gás tóxico.
- Se o cabo de alimentação estiver danificado, entre em contato imediatamente com a GREE DO BRASIL ou assistência técnica autorizada, a fim de evitar riscos.
- A instalação elétrica deve ser efetuada conforme a norma NBR 5410.
- A instalação do produto deve estar de acordo com a norma NBR 6675.
- A carga térmica do local a ser climatizado deve ser calculada conforme a norma 5858.
- O produto deve ser corretamente aterrado.
- Este produto não pode ser descartado junto com os resíduos domésticos.
- Este produto deve ser descartado em um local autorizado para reciclagem de dispositivos elétricos e eletrônicos.



## 2. IDENTIFICAÇÃO DO CONDICIONADOR DE AR

Obrigado por escolher um ar-condicionado GREE. Por favor, antes de instalar o ar-condicionado e colocá-lo em funcionamento, leia atentamente este manual e guarde-o para futuras consultas. A seguir se explicação de como identificar as características do ar-condicionado de acordo com o modelo:



## 3. INFORMAÇÃO DE CLIMATIZAÇÃO

### 3.1 Princípios de funcionamento da função refrigeração

Nesta função, o ar-condicionado absorve o ar quente do ambiente interno que passa pelas aletas do evaporador resfriando-o, diminuindo a temperatura do ambiente interno. Esta troca de calor é realizada por meio de um fluido refrigerante chamado de Gás R410A que é movido por um compressor de circuito fechado.

### 3.2 Princípios de funcionamento da função de aquecimento

Nesta função aquecimento, o sentido de circulação do gás refrigerante é o inverso da função de refrigeração. Desta forma, o ar-condicionado absorve o ar frio do ambiente interno que passa pelas aletas do evaporador aquecendo-o, aumentando a temperatura do ambiente interno de acordo com a temperatura solicitada. Neste modo, enquanto a unidade interna não tiver atingido a temperatura adequada para aquecimento o controlador não permitirá que o ventilador seja ligado e aguardará até três minutos nos seguintes casos:

- Início de aquecimento;
- Após terminar a função Auto Degelo;
- Aquecimento sob baixa temperatura.

### 3.3 Degelo

Quando a temperatura exterior é muito baixa e a umidade alta, após um tempo de funcionamento poderá ocorrer formação de gelo na parte exterior da unidade, neste momento a função de degelo entrará em funcionamento e o aquecimento deixará de funcionar entre 8 a 10 minutos.

Durante o descongelamento um sinal luminoso ficará piscando, os ventiladores interno e externo deixam de funcionar e a parte externa do aparelho pode gerar vapor, mas não é mau funcionamento. Após o degelo, o aquecimento volta a funcionar automaticamente.

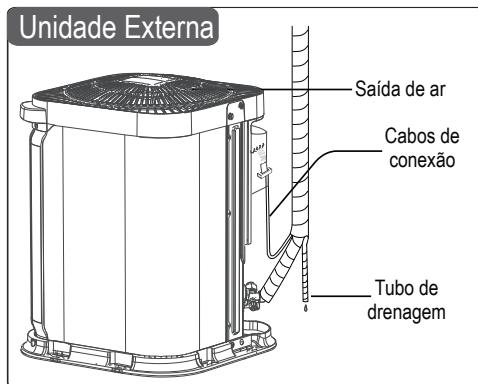
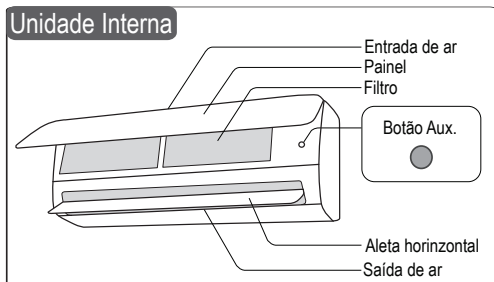
**Condições adequadas para correto funcionamento do aparelho:**

<b>AQUECIMENTO</b>	Temp. Externa Abaixo de 43°C	<b>REFRIGERAÇÃO</b>	Temp. Externa Abaixo de 43°C	<b>DESUMIDIFICAÇÃO</b>	Temp. Interna Acima de 18°C
	Temp. Externa acima de -15°C		Temp. Interna Abaixo de 32°C		
	Temp. Interna Abaixo de 27°C				

Quando a umidade do ar estiver acima de 80% e o ar-condicionado estiver funcionando nos modos refrigeração ou desumidificação, poderá haver a formação de gotículas de água condensada no aparelho.

## 4. DESCRIÇÃO DA UNIDADE E PRINCIPAIS PEÇAS

### 4.1 Descrições das unidades



### NOTA

Todas as figuras deste manual são apenas ilustrativas, podendo diferir do modelo que você adquiriu. As tubulações de cobre devem ser isoladas separadamente.

### 4.2 Controle remoto

O controle deve ser apontado para o produto e não deve haver obstáculo entre eles, para que possa ocorrer a transmissão de sinal. Não deixe que o controle remoto sofra choques bruscos. Não derrame líquido no controle remoto e não o exponha sob fortes temperaturas.

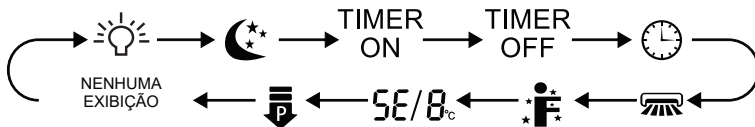
Todos os modelos apresentados neste manual utilizam o controle remoto **YAY1F1**.



## NOTA

- Velocidade AUTO, o ar-condicionado selecionará a velocidade do ventilador automaticamente de acordo com a configuração padrão de fábrica.
- Função AUTO LIMPEZA: segurando o botão “FAN” por 2s no modo refrigeração ou desumidificação, o ícone “☼” é exibido e a ventilação da unidade interna continuará ligada por alguns minutos após desligar o aparelho, para ser feito a desumidificação interna do evaporador. AUTO LIMPEZA não funciona no modo AUTO, ventilação ou aquecimento.
- Após a desenergização do controle remoto (descarregamento da pilha), a função AUTO LIMPEZA é desativada.
- AUTO LIMPEZA: Depois de desligar a unidade pressionando o botão “⏻”, o ventilador interno continuará funcionando por alguns minutos em baixa velocidade. Neste período, segure o botão “FAN” por 2s para parar a ventilação da unidade interna diretamente.
- Função AUTO LIMPEZA desabilitada: Depois de desligar a unidade, pressionando o botão “⏻”, a unidade irá ser desligada diretamente.

4. “+” / “-”: Pressione o botão “+” ou “-” uma vez para aumentar ou diminuir a temperatura em 1°C (°F). Pressionando o botão “+” ou “-”, por 2s, a temperatura irá mudar rapidamente. Ao soltar o botão, após a configuração, o indicador de temperatura na unidade interna irá mudar de acordo configurado. (A temperatura não pode ser ajustada no modo automático). Para definir **TIMER ON**, **TIMER OFF** ou **RELÓGIO**, pressione o botão “+” ou “-” para ajustar o tempo.
5. **MENU**: Pressione este botão para selecionar as funções do menu e em seguida, pressione o botão “CONF.” para selecionar as funções do menu. O menu pode ser selecionado da seguinte forma:



## NOTA

Algumas funções do menu podem estar indisponível em alguns modelos.

- **Função LED**: Ao selecionar esta função, o ícone de luz “☼” piscará por 5s; pressione o botão “CONF.” dentro de 5s para apagar a luz do visor da unidade interna e o ícone “☼” no controle remoto desaparece. Para retorna a luz no visor da unidade, repita novamente o procedimento.
- **Função SONO**: Ao selecionar esta função, o ícone “☾” pisca por 5s, pressione o botão “CONF.” dentro de 5s para selecionar os modos Sono 1(☾1), Sono 2(☾2), Sono 3(☾3) ou cancelar sono.
  - Sono 1 - No modo refrigeração: após 1 hora de funcionamento do aparelho, a temperatura de configuração aumentará 1°C, após 2 horas, aumentará em 2°C, então a unidade funcionará nesta temperatura de ajuste. No modo aquecimento: depois de funcionar por 1 hora, a temperatura de configuração diminuirá 1°C, depois de 2 horas, diminuirá 2°C, então a unidade funcionará nesta temperatura de ajuste.
  - Sono 2 - O ar-condicionado será executado de acordo com a predefinição de um grupo de curva de temperatura do sono.




- Sono 3 - A configuração da curva de sono será ajustada com as suas preferências;
  - (1) No modo sono 3, pressione o botão **"TURBO"** por alguns segundos, o controle remoto entrará no status de configuração do sono ajustada pelo usuário, neste momento, o tempo do controle remoto exibirá **"1 hora"**, e a temperatura exibirá **"88"**, correspondente a temperatura da última configuração da curva de sono, e piscará (A primeira entrada será exibida de acordo com o valor de configuração da curva inicial de fábrica);
  - (2) Pressione o botão **"+"** ou **"-"**, para alterar a temperatura de configuração correspondente, depois de ajustada, pressione o botão **"TURBO"** para confirmar;
  - (3) Neste momento, a hora será automaticamente aumentada na posição do temporizador no controle remoto, (para **"2 horas"**, **"3 horas"** ou **"8 horas"**), o local de definição da temperatura **"88"** exibirá a temperatura correspondente da última configuração de curva de sono e piscará;
  - (4) Repita a operação da etapa (2) ~ (3) acima, até 8 horas, para finalizar os ajuste de temperatura. Neste momento, o controle remoto irá retomar a exibição do cronômetro original; o visor da temperatura voltará à temperatura de ajuste original.
- Sono 3 - Consulta da curva de sono.

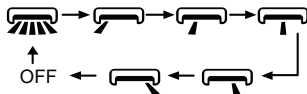
O usuário pode consultar a curva de sono predefinida e concordar com a configuração predefinida. Realize os passos (1) e (2) e ao visualizar o status de configuração do sono de usuário, não altere a temperatura, apenas pressione o botão **"TURBO"** diretamente para confirmação.

#### NOTA

**Na predefinição ou procedimento de consulta acima, se continuamente dentro 10s, nenhum botão for pressionado, a configuração da curva de sono será encerrada automaticamente e retornará a exibir o visor original. Em procedimento de pré-configuração ou consulta, pressione botão "⏏", botão "MODO", e a configuração da curva de sono ou o status da consulta será encerrado da mesma forma.**






- **Função TIMER ON:** Utilizada para definir o tempo de ligar o aparelho. No status da função **TIMER ON**, o ícone "⏏" desaparece e a palavra **"ON"** no controle remoto pisca. Pressione o botão **"+"** ou **"-"** para ajustar a hora de ligar o aparelho. Após apertar o botão **"+"** ou **"-"** a configuração **TIMER ON** aumentará ou diminuirá 1 minuto. Segure o botão **"+"** ou **"-"**, por 2s, e o tempo mudará rapidamente até atingir o tempo necessário. Aperte o botão **"CONF."** dentro de 5S para confirmar. A palavra **"ON"** irá parar de piscar. Para cancelar **TIMER ON:** Pressione o botão **"MENU"** e selecione a função **TIMER ON**. Os caracteres **"ON"** piscam no controle remoto, pressione o botão **"CONF."** e os caracteres **"ON"** irá desaparecer.
- **Função TIMER OFF:** Utilizada para definir o tempo de desligar o aparelho. No status da função **TIMER OFF**, o ícone "⏏" desaparece e a palavra **"OFF"** no controle remoto pisca. Pressione o botão **"+"** ou **"-"** para ajustar a hora de desligar o aparelho. Após apertar o botão **"+"** ou **"-"** a configuração **TIMER OFF** aumentará ou diminuirá 1 minuto. Segure o botão **"+"** ou **"-"**, por 2s, o tempo mudará rapidamente até atingir o tempo necessário. Aperte o botão **"CONF."** dentro de 5S para confirmar. A palavra **"OFF"** irá parar de piscar. Cancelar **TIMER OFF:** Pressione o botão **"MENU"** e selecione a função **TIMER OFF**. Os caracteres **"OFF"** piscam no controle remoto, pressione o botão **"CONF."** e os caracteres **"OFF"** irá desaparecer.
- **Função RELÓGIO:** Para definir a hora do relógio. No status da função de relógio, o ícone "⏏" no controle remoto piscará. Pressione o botão **"+"** ou **"-"** dentro de 5s para acertar a hora do relógio. Cada aperto no botão **"+"** ou **"-"**, o tempo do relógio aumentará ou diminuirá 1 minuto. Se pressionar o botão **"+"** ou **"-"**, por 2s, o tempo mudará rapidamente. Solte o botão ao alcançar tempo necessário, pressione o botão **"CONF."** dentro de 5S para confirmar. O ícone "⏏" irá parar de piscar.

- **Função SWING (OSCILAR) ESQ./DIR.:** Ao selecionar esta função, o ícone de oscilar “” piscará por 5s; pressione o botão “CONF.” dentro de 5s, para selecionar o ângulo de giro para esquerda ou direita. O ângulo do direcionador de ar será alterado, conforme o ciclo ilustrado abaixo:




#### NOTA

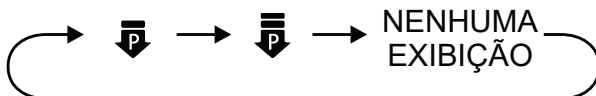
A função está disponível apenas para alguns modelos.

- **Função I FEEL:** Ao selecionar esta função o ícone “” piscará por 5s. Pressione o botão “CONF.”, dentro de 5s, para iniciar a função e o ícone “” será exibido no controle remoto. Depois que esta função for definida, o controle remoto irá enviar a temperatura ambiente detectada para o controlador e a unidade ajustará automaticamente a temperatura interna, de acordo com a temperatura detectada. Para cancelar a função I FEEL, repita novamente o procedimento e o ícone “” irá desaparecer. Por favor, coloque o controle remoto perto do usuário quando esta função estiver ativada. Não coloque o controle remoto perto de objeto de alta temperatura ou baixa temperatura, a fim de evitar a detecção de erros imprecisos da temperatura ambiente. Quando a função I FEEL é ativada, o controle remoto deve ser colocado dentro da área onde a unidade interna pode receber o sinal enviado pelo controle remoto.
- **Função Economia de energia:** No modo refrigeração, ao selecionar a função de economia de energia, o ícone “SE” piscará por 5s; pressione o botão “CONF.”, dentro de 5s, para ligar ou desligar a função de economia de energia. Quando a função de economia de energia é iniciada, o ícone “SE” irá aparecer no controle remoto e no visor da unidade interna, o ar-condicionado irá ajustar a temperatura definida automaticamente de acordo com a configuração de fábrica para chegar ao melhor efeito de economia de energia. Para cancelar a função de economia de energia, repita novamente o procedimento.
- **Função 8°C- aquecimento :** No modo aquecimento, ao selecionar a função 8°C- aquecimento o ícone “” pisca por 5s, pressione o botão “CONF.”, dentro de 5s, para ligar ou desligar a função 8°C- aquecimento. Quando a função 8°C- aquecimento é iniciado, o ícone “” será mostrado no controle remoto, e o ar-condicionado irá manter o estado de 8°C- aquecimento. Para cancelar a função de 8°C- aquecimento, repita novamente o procedimento.

#### NOTA

Exibição de temperatura em °F, o controle remoto exibira 46°F de aquecimento.

- **Função LIMITAÇÃO POTÊNCIA:** A função de limitação de potência é para limitar a potência de toda a unidade. Ao selecionar a função de limitação de potência, o ícone de limitação de potência “” pisca por 5s, aperte botão “CONF.”, dentro de 5s, e o controle remoto exibirá conforme o ciclo ilustrado abaixo:

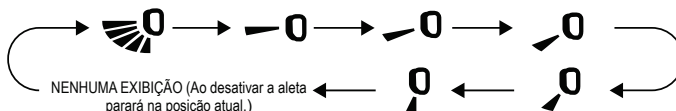


- A potência máxima limitada  $\overline{\text{P}}$  é inferior a do modo  $\overline{\text{P}}$ .
- Se a potência atual for inferior a potência máxima  $\overline{\text{P}}$ , então a potência não será limitada após entrar em tal modo.
- Para o modelo com uma unidade externa e duas unidades internas, se qualquer uma das unidades internas entrar no modo de limitação de potência, a unidade externa entrará no modo de limitação de potência de acordo com a configuração da unidade interna; quando as duas unidades internas entram no modo de limitação de energia, então a potência da unidade externa será limitada de acordo com a potência mais baixa das duas unidades internas.

#### NOTA

A função está disponível apenas para alguns modelos.

6. **SWING (OSCILAR) CIMA/BAIXO:** Pressione este botão para ajustar o ângulo do direcionador de ar para cima e para baixo. O ângulo do direcionador de ar será alterado conforme o ciclo ilustrado abaixo:



- Ao selecionar " ", o direcionador de ar oscilará automaticamente para cima e para baixo com o ângulo máximo.
- Ao selecionar " ", ", ", ", ", o direcionador de ar oscilará de acordo com a posição fixa.

#### NOTA

Sob o modo oscilar, ao sair do status de desligado para ligado, pressione novamente após 2s, que o mesmo voltará para o status de desligado. Se pressionar o botão novamente, antes de 2s, o status mudará de acordo com a sequência acima.

7. **CONF.:** Pressione para selecionar entre as funções do controle remoto.

8. **TURBO:** Sob os modos de refrigeração ou aquecimento, pressione este botão para acelerar o resfriamento ou aquecimento. Este ícone " " será mostrado no controle remoto. Pressione este botão novamente para desativar a função turbo e o ícone " " desaparecerá. Se iniciar esta função, a unidade irá ventilar numa velocidade maior que alta para resfriar ou aquecer rapidamente a temperatura ambiente para a temperatura configurada.

#### 4.2.2 Informações especiais do controle remoto


- **Função CADEADO:** Esta função é para bloquear totalmente o controle remoto. Pressione "+" e "-" simultaneamente para ligar ou desligar a função cadeado. Quando ligar esta função, aparecerá este ícone " " no visor do controle remoto. Se você operar o controle remoto, o ícone piscará 3 vezes e não enviará o sinal para a unidade.
- **Transição de temperaturas °C e °F:** Sob o estado desligado, pressione os botões "." e "MODO" simultaneamente para alternar entre as unidades de temperatura °C e °F.

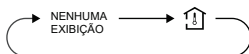
- **Limpeza Profunda:** No modo desligado, pressione os botões “**MODO**” e “**FAN**” simultaneamente por 5s para ligar ou desligar a função de **Limpeza Profunda**. Quando a função de **Limpeza Profunda** estiver ligada, no visor da unidade interna aparecerá “**CL**”. Durante o processo, a unidade realizará resfriamento e aquecimento rápido. Talvez haja algum ruído, o qual poderá ser decorrente da expansão ou encolhimento do líquido. O ar-condicionado ventilará ar frio ou quente, o qual é um fenômeno normal. Durante o processo de **Limpeza Profunda**, por favor, tenha a certeza de deixar o cômodo bem ventilado para evitar afetar o conforto.

## NOTA

A função Limpeza Profunda deve somente trabalhar sob temperatura ambiente. Se o cômodo estiver sujo, utilize esta função 1 vez ao mês, se não, faça o uso a cada 3 meses. Após ligar a função de Limpeza Profunda, você poderá sair do cômodo. Quando a função finalizar, o ar-condicionado entrará no status desligado.

Esta função é disponível apenas para alguns modelos.

- **Indicador de temperatura ambiente:** Ao pressionar os botões “**SWING**” e “**CONF.**” simultaneamente, você poderá visualizar no visor da unidade interna a temperatura ambiente e no controle remoto aparecerá este ícone “”. A configuração do controle remoto seguirá conforme a imagem abaixo:

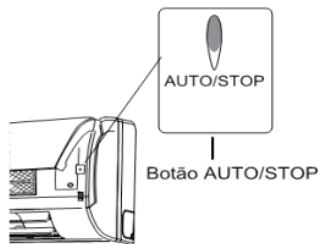


- **Ajuste da temperatura do modo automático:** Ao ajustar para o modo automático o controle remoto não permitirá o ajuste e a visualização da temperatura. Ao pressionar os botões “**+**” e “**CONF.**” simultaneamente, por 5s sob o status desligado, a temperatura poderá ser ajustada. Após configurar a temperatura, a temperatura do controle piscará 3 vezes seguidas.

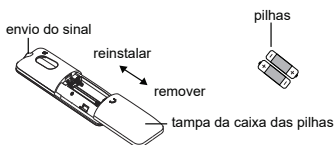
### 4.2.3 Operação sem controle remoto


Nesta operação, o aparelho funcionará em MODO AUTOMÁTICO, nesta condição não se altera os valores de temperatura e velocidade da ventilação.

O microcontrolador fará a verificação da temperatura do ambiente e entrará em funcionamento de acordo com a necessidade (refrigeração, aquecimento, ventilação).



### 4.2.4 Substituição das pilhas do controle remoto



- Empurre para trás pressionado na parte marcada do controle remoto “”, como mostrado na figura acima, e então puxe para fora a tampa das pilhas na direção da seta.
- Substitua por duas pilhas (AAA 1.5V) e tenha certeza de posicioná-las de acordo com a polarização correta.
- Reinstale a tampa da caixa das pilhas.

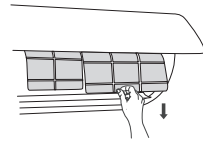
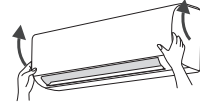
## ATENÇÃO!!

- Durante a operação, aponte o controle remoto para o receptor de sinal da unidade interna.
- A distância não deve ser maior do que 8m, e não deve haver obstáculos entre eles.
- O sinal pode sofrer interferência das lâmpadas fluorescentes ou de telefones. O controle deve ficar perto da unidade quando estiver operando.
- Ao substituir as pilhas, utilize o mesmo modelo mencionado acima.
- Quando não for utilizar o controle remoto por um longo período, retire as pilhas.
- Se o visor do controle remoto estiver difuso ou em branco, por favor, troque as pilhas.

### 4.3 Procedimento de limpeza do filtro

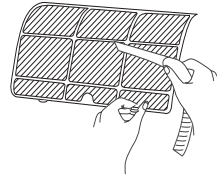
#### 4.3.1 Remoção do filtro

Para remover o filtro de ar, pressione as laterais do painel e levante-o de modo que possa retirar o filtro, conforme figura ao lado.



#### 4.3.2 Limpeza

Para limpar a sujeira que adere ao filtro, você pode usar um aspirador de pó ou lavá-lo com água morna. Quando houver manchas, lave-o com detergente neutro e água morna. Seque-o na sombra.

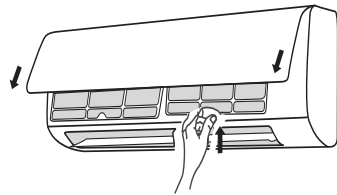


### NOTA

Nunca use água com temperatura superior a 45°C, isto pode causar deformação no filtro.

#### 4.3.3 Recoloque os filtros

Recoloque os filtros de acordo com o indicado na figura ao lado, feche o painel frontal.



#### 4.3.4 Filtro de carvão ativado

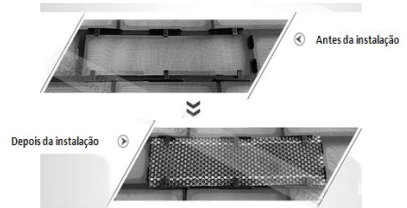
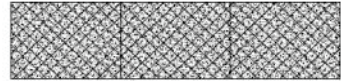
O filtro de carvão ativado elimina odores e captura poeira, micróbios e bactérias, prevenindo reações alérgicas. Este filtro não pode ser lavado. Para substituí-lo, entre em contato com o SAC Gree.



### 4.3.5 Filtro triplo

Filtro triplo elimina efetivamente as bactérias, impedindo a reprodução bacteriana, criando um meio ambiente limpo, livre de micro-organismos, tais como fungos e bactérias. Este filtro não pode ser lavado. Para substituí-lo, entre em contato com o SAC Gree.

Modo de instalação, de acordo com as imagens ao lado:

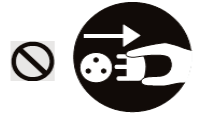


## 5. INFORMAÇÕES DE OPERAÇÃO



Para evitar riscos de choques ou incêndios, verifique se o plugue está corretamente inserido na tomada e se ela se encontra em perfeitas condições.

Não desconecte o plugue da tomada quando o aparelho estiver em funcionamento. Quando o aparelho for permanecer desligado por longos períodos, desconecte o plugue.



Não danifique o cabo de alimentação. Caso isto ocorra, entre em contato com um credenciado GREE para que este verifique a substituição.

Não abra por longos períodos portas e janelas quando o condicionador de ar estiver em funcionamento, isto pode diminuir a capacidade do aparelho.



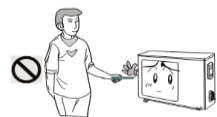
Não bloqueie as entradas e saídas de ar das unidades interna e externa, isto pode causar mau funcionamento do aparelho.

Se perceber no aparelho qualquer anomalia como aquecimento anormal, fumaça e etc... Desligue o disjuntor de alimentação e chame um autorizado Gree.



Mantenha o aparelho longe de produtos químicos e inflamáveis, no mínimo de 1,5 metro.

A instalação e manutenção dos produtos GREE devem ser realizadas por um técnico credenciado Gree, para que o mesmo tenha garantia contratual.



### NOTA

**Não faça reparos no condicionador de ar sem conhecimento técnico adequado, isto pode ocasionar danos ao aparelho e podem ocorrer acidentes.**

**Após verificação prévia, se o problema ainda persistir, entre em contato com uma assistência técnica autorizada Gree.**

### O aparelho não funciona?

- ✓ Houve falta de energia?
- ✓ O plugue está corretamente encaixado na tomada?
- ✓ O disjuntor está ligado?
- ✓ A tensão de alimentação está correta?
- ✓ O temporizador TIMER está programado?

### O aparelho não refrigera?

- ✓ As temperaturas estão programadas corretamente?
- ✓ As entradas e saídas de ar estão obstruídas?
- ✓ Há muita sujeira acumulada no filtro de ar?
- ✓ Há portas e janelas abertas no ambiente?
- ✓ A ventilação está com velocidade baixa?

### O controle remoto não funciona?

- ✓ As pilhas estão colocadas corretamente e com carga?
- ✓ A distância é excessiva ou há obstáculo entre o controle e o aparelho?
- ✓ Desligue o aparelho, desconecte o plugue da tomada, religue após 10 segundos.
- ✓ Retire a pilha do controle e coloque novamente.

### Vazamento de água na unidade interna?

- ✓ A umidade do ar está muito alta e a unidade não funciona?
- ✓ O tubo de saída do dreno está solto?

### Vazamento de água na unidade externa?

- ✓ A unidade está funcionando no modo degelo, a água do degelo flui para junta de drenagem.

### Som produzido pela unidade interna?

- ✓ Este som é da ventilação ou do compressor quando é ligado ou desligado automaticamente.
- ✓ Quando o modo degelo é ligado ou desligado, ouve-se som. Este som é do fluido quando é invertida sua posição de direção.

### O ar-condicionado não parte logo após ter sido desligado?

- ✓ Após desligado, o produto só entra em funcionamento novamente após 3 minutos. Isto é uma proteção que previne danos ao compressor.

### **Ar-condicionado exala mau cheiro quando é ligado?**

- ✓ O ar-condicionado em condições normais de trabalho não produz mau cheiro, se isto estiver ocorrendo, verifique se o mau cheiro não é proveniente do próprio ambiente.
- ✓ Limpe o filtro de ar e, se o mau cheiro ainda assim persistir, entre em contato com assistência técnica GREE.

### **Ouve-se às vezes barulho como o de líquido passando em tubulação quando o aparelho está funcionando?**

- ✓ Isto é normal. É o ruído do refrigerante circulando no sistema.

### **Aparece vapor na saída de ar?**

- ✓ É normal em dias úmidos. Isto se deve à condensação do vapor de água em contato com o ar frio que sai do produto.

### **No início do funcionamento houve estalo no produto?**

- ✓ A elevação da temperatura provoca dilatação das partes plásticas, gerando o ruído. Isto é normal e desaparece em poucos minutos.

### **Unidade interna não ventila ar quente?**

- ✓ No modo aquecimento, quando a temperatura do trocador de calor é muito baixa o controlador para o ventilador para não refrigerar o ambiente (durante 3 minutos). No modo de aquecimento, quando a temperatura externa é muito baixa ou alta umidade, pode haver formação de gelo no trocador de calor da unidade externa, porém a unidade entra em degelo e a unidade interna para de funcionar de 3 a 12 minutos.
- ✓ No modo de desumidificação, algumas vezes a ventilação pode parar, não ventilando a água condensada no ambiente.

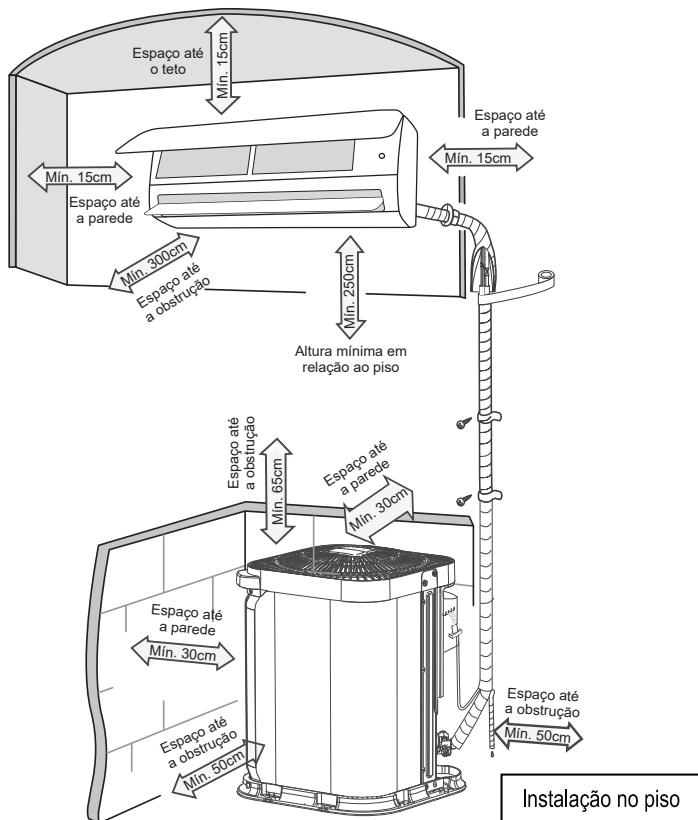
### **ATENÇÃO!!**

**Desligue imediatamente o ar-condicionado, desconecte o plugue da tomada e chame um agente credenciado se estiver acontecendo alguns dos casos seguintes:**

- Ruídos excessivos no aparelho.
- O aparecimento de odores estranhos durante funcionamento.
- Vazamento de água unidade interna.
- Cabo de alimentação está danificado.
- Disjuntor desliga com frequência.
- Aparelho com indício de vício ou defeito.



## 7. INSTALAÇÕES DAS UNIDADES



### NOTA

Todas as figuras deste manual são apenas ilustrativas, podendo diferir do modelo que você adquiriu. As tubulações de cobre devem ser isoladas separadamente. Para instalação da unidade externa no piso sempre usar coxim de borracha.

### 7.1 Recomendações gerais

#### 7.1.1 Precauções de segurança

- Siga os regulamentos de segurança elétrica durante a instalação da unidade.
- Em conformidade com os regulamentos de segurança locais, use circuito de alimentação de energia e disjuntor adequado.
- Certifique-se de que a fonte de alimentação corresponde com os requisitos do ar-condicionado. Verifique se há fonte de alimentação instável, fiação incorreta ou mau funcionamento. Instale cabos de alimentação apropriados antes de utilizar o ar-condicionado.
- Conecte corretamente o fio energizado, o fio neutro e fio de aterramento da tomada elétrica.
- Certifique-se de cortar a fonte de alimentação antes de proceder com quaisquer trabalhos relacionados à eletricidade e segurança.

- Não aplique energia antes de concluir a instalação.
- Se o cabo de alimentação estiver danificado, ele deverá ser substituído, entre em contato com o Sac da Gree ou com as assistências técnicas autorizadas, para evitar situações de risco.
- A temperatura do circuito de refrigeração será alta, então, mantenha o cabo de interconexão afastado do tubo de cobre.
- O aparelho deverá ser instalado de acordo com os regulamentos de ligações elétricas nacionais.

### 7.1.2 Requisitos de aterramento

- O ar-condicionado é o aparelho elétrico de primeira classe. Ele deve ser aterrado corretamente com dispositivo de aterramento especializado e o serviço deve ser realizado por um profissional. Certifique-se sempre de que o aparelho está efetivamente aterrado, caso contrário, pode causar choque elétrico.
- O fio amarelo e verde no aparelho de ar-condicionado é fio de aterramento, portanto, não pode ser utilizado para outras finalidades.
- A resistência de aterramento deve cumprir com os regulamentos nacionais de segurança elétrica.
- O aparelho deverá ser posicionado de modo que a tomada fique acessível.
- Uma chave de desconexão tipo all-pole (todos os polos) com uma separação de contato de pelo menos 3 mm em todos os polos deverá ser conectada em cabeamento fixo.
- Interruptor de ar com função de disjuntor com capacidade adequada deverá ser incluído para que possa proteger de curto-circuito e sobrecarga.

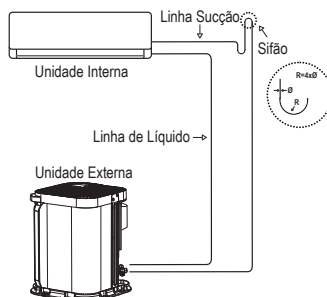
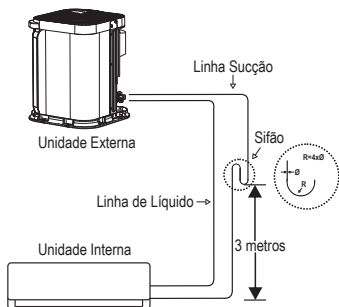
## 7.2 Interligação entre unidades - Desnível e comprimento de linha

Para interligar as unidades é necessário fazer a instalação das tubulações de interligação (linhas de sucção e líquido). Respeitando os limites recomendados conforme a tabela abaixo.

Modelo	Comprimento Máx.(m)	Desnível Máx.(m)	Comprimento Mín. Tubulação(m)
9k	15m	10m	3m
12k	20m / 25m*	10m	
18k	25m	10m	

\* Modelo GWC12AAC-D3NNA1E, para mais informações consulte o item 8. ESPECIFICAÇÃO TÉCNICA.

- Tanto a unidade interna quanto a unidade externa poderão ficar mais elevadas, mas a diferença na altura deverá atender às exigências indicadas.
- Tente reduzir ao máximo a curvatura das tubulações, para evitar uma possível diminuição do rendimento das unidades.
- Usar sifão a cada 3m de tubulação quando a unidade externa estiver acima da unidade interna.
- Fazer sifões nas subidas da linha de sucção a cada 3m para os modelos de 9k, 12k e 18k, incluindo a base (saída da evaporadora). Caso o desnível seja menor que 3m faça o sifão apenas na base.



## 7.3 Instalação da unidade interna

### 7.3.1 Escolher local de instalação

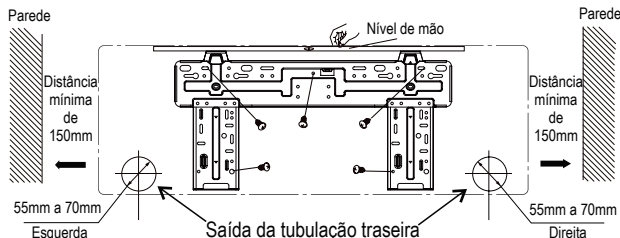
- Recomende o local de instalação para o cliente e, depois, confirme-o com o cliente.
- Não devem existir obstruções perto da entrada ou saída de ar.
- Escolha um local onde a água de condensação possa ser dispersa facilmente e não afete outras pessoas.
- Escolha um local que seja conveniente para conexão da unidade externa e próxima da tomada elétrica.
- Escolha um local fora do alcance de crianças.
- O local deve ser capaz de suportar o peso da unidade interna e não aumentar o nível de ruído e vibração.
- O aparelho deve ser instalado 2,5m acima do piso.
- Não instale a unidade interna logo acima de aparelhos elétricos.
- Tente ao máximo mantê-lo longe de lâmpadas fluorescentes.

### 7.3.2 Instalar o suporte para montagem na parede

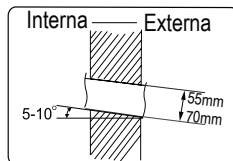
- Suspenda o suporte para montagem na parede, ajuste-o na posição horizontal com o medidor de nível e, em seguida, localize os furos de fixação do parafuso na parede.
- Perfure a parede com furadeira de impacto (a especificação da broca deve ser a mesma que a das partículas de expansão plástica) e, em seguida, preencha com as partículas de expansão plástica os furos.
- Fixe na parede o suporte para montagem, utilizando parafusos de rosca (ST4.2X25TA) e depois verifique se o suporte de montagem está instalado firme, puxando o suporte. Se a partícula de expansão estiver solta, faça outro furo de fixação bem próximo.

### 7.3.3 Abrir o furo de tubulação

- Escolha a posição do furo de tubulação, de acordo com a direção do tubo de saída. A posição do furo de tubulação deverá ser abaixo do suporte montado na parede, conforme mostrado abaixo.



- Abra um furo da tubulação com o diâmetro de 55mm a 70mm na posição do tubo de saída selecionada. Para uma boa drenagem, incline o furo da tubulação na parede ligeiramente para baixo, para o lado externo com o ângulo de 5-10°.

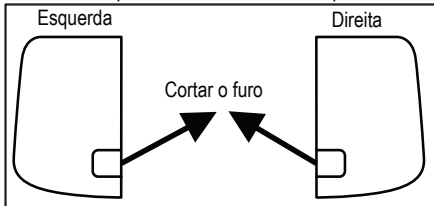
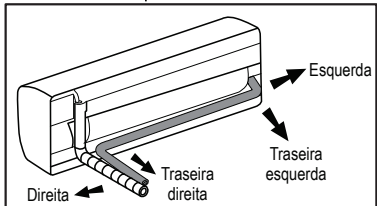


#### NOTA

**Atente-se à prevenção de poeira e tome as medidas de segurança pertinentes ao abrir o furo. As partículas de expansão plástica não são fornecidas e deverão ser adquiridas localmente.**

### 7.3.4 Tubo de saída

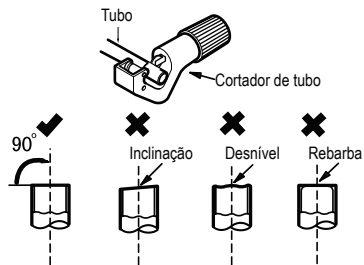
- O tubo pode ser posicionado na direção da direita, traseira direita, esquerda ou traseira esquerda.
- Ao selecionar o posicionamento do tubo, corte o furo no compartimento lateral do evaporador.



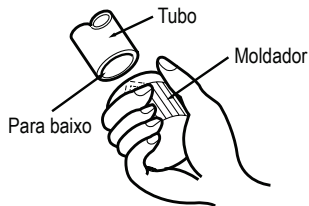
### 7.3.5 Procedimento para flangeamento (expansão do tubo)

#### • Cortar o tubo:

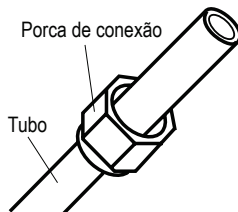
Confirme o comprimento do tubo de acordo com a distância da unidade interna e unidade externa. Corte o tubo desejado, utilizando cortador de tubos.



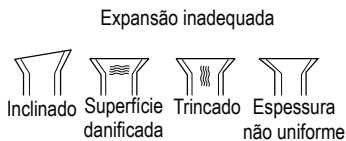
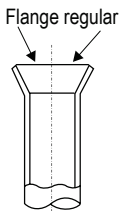
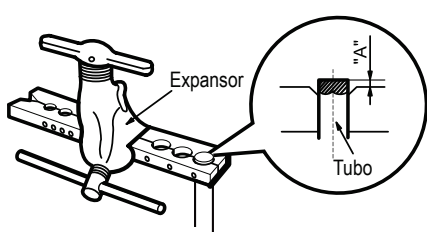
- Remova as rebarbas com moldador e evite que as rebarbas entrem no tubo.



- Remova a tampa de vedação no tubo de conexão interna e na válvula externa, instale a porca de conexão na tubulação.

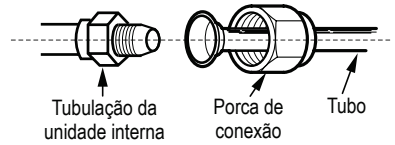


- Verifique a qualidade da entrada da expansão. Se houver algum defeito, expanda a entrada novamente de acordo com as etapas acima.

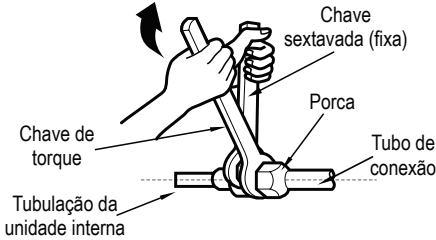


### 7.3.6 Conectar tubo da unidade interna

- Posicione a junta do tubo na conexão correspondente.
- Com a mão, faça um pré-aperto da porca de conexão.

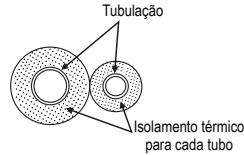
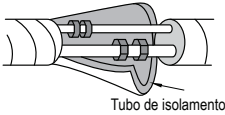


- Ajuste o torque, consultando o quadro a seguir. Coloque a chave de boca na junta do tubo e coloque a chave de torque na porca de conexão. Aperte a porca de conexão, utilizando a chave de torque.



Diâmetro da porca sextavada	Torque de aperto (N.m)
Ø6mm (1/4")	15~20
Ø9,52mm (3/8")	30~40
Ø12mm (1/2")	45~55
Ø16mm (5/8")	60~65
Ø19mm (3/4")	70~75

- Envolve o tubo interno e a junta do tubo de conexão com o tubo de isolamento e, em seguida, envolva com fita.

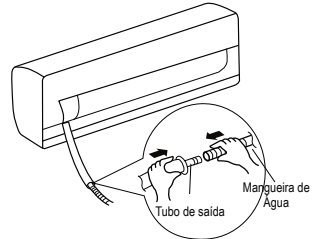


### NOTA

**As tubulações devem ser isoladas separadamente com material adequado.**

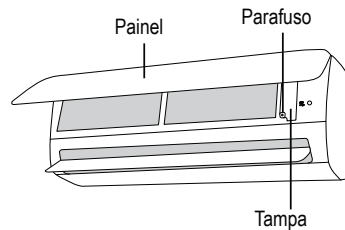
### 7.3.7 Instalar a mangueira de drenagem

- Conecte a mangueira de drenagem no tubo de saída da unidade interna.
- Prenda a junta com fita.

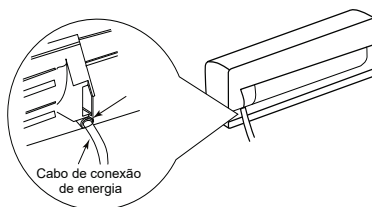


### 7.3.8 Conectar o cabo da unidade interna

- Abra o painel, remova o parafuso na tampa da fiação e, em seguida retire a tampa.



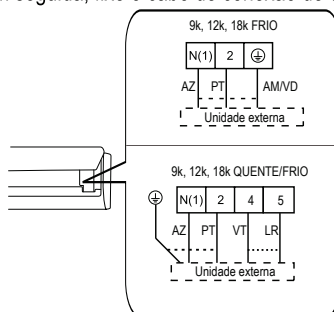
- Passe o cabo de conexão de energia através do furo transversal do cabo na parte traseira da unidade interna e em seguida, puxe-o para o lado frontal.



#### NOTA

**Coloque o tubo de isolamento na mangueira de drenagem interna para evitar a condensação. As partículas de expansão plástica não são fornecidas.**

- Remova o grampo do cabo, conecte o cabo de conexão de energia no terminal de fiação de acordo com a cor, aperte o parafuso e, em seguida, fixe o cabo de conexão de energia com o grampo do cabo.



#### ATENÇÃO!

**Quadro fiação é somente para referência, verifique o Esquema de Interligação Elétrica cap. 7.9, a fim de efetuar a interligação das unidades.**

- Coloque a tampa de fiação de volta no lugar e, em seguida, aperte o parafuso. Logo após feche o Painel.

#### NOTA

**Todos os fios da unidade interna e da unidade externa deverão ser conectados por um profissional.**

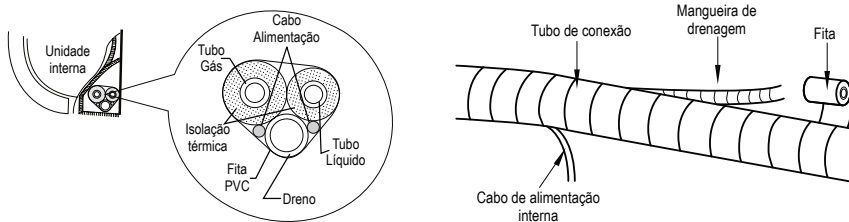
**A tomada deverá estar acessível após concluir a instalação.**

**Um disjuntor deverá ser instalado na linha elétrica.**

#### 7.3.9 Prender o tubo

- Prenda o tubo de conexão, o cabo de alimentação e mangueira de drenagem com a fita.
- Ao prendê-los, reserve um determinado comprimento da mangueira de drenagem e do cabo de alimentação para fixação. Ao prendê-los em um determinado nível, separe a alimentação interna e, então, separe a mangueira de drenagem.
- Prenda-os de maneira uniforme.
- O tubo de líquido e o tubo de gás deverão ser presos separadamente na extremidade.

- A mangueira de drenagem deverá ser presa na parte inferior.

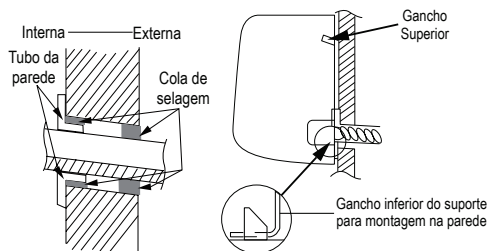


## NOTA

**O cabo de alimentação e a mangueira dreno não podem ser cruzados nem enrolados.**

### 7.3.10 Montar a unidade interna

- Coloque a moldura passa-tubo no furo da parede e, em seguida, passe-os através do furo da parede. (Item não acompanha o produto)
- Monte a unidade interna no suporte para montagem na parede.
- Encha os espaços entre os tubos e o furo da parede com cola de selagem.
- Fixe o tubo na parede.
- Verifique se a unidade interna está instalada firmemente e fixada sem vãos à parede.



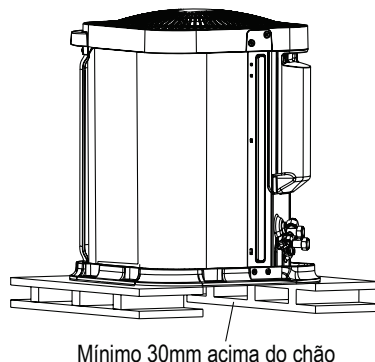
## NOTA

**Não dobre a mangueira de drenagem excessivamente para evitar bloqueio.**

## 7.4 Instalação da unidade externa

### 7.4.1 Fixar o suporte da unidade externa

- Escolha a localização de instalação de acordo com a estrutura do imóvel, o local de instalação deve levar em conta futura manutenção.
- Fixe o suporte da unidade externa na localização escolhida, utilizando parafusos de expansão.
- Instale a unidade externa em um apoio rígido, de tal maneira a evitar ruídos e vibrações.
- Recomenda-se fixar a base com os coxins de borracha.



## NOTA

Tome medidas de proteção suficientes ao instalar a unidade externa.

Verifique se o suporte da unidade pode suportar, pelo menos, quatro vezes o peso da unidade.

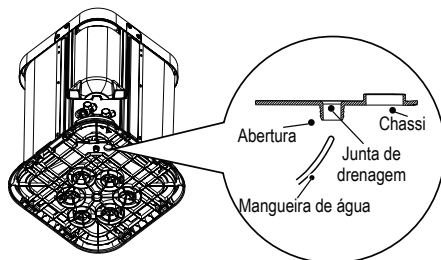
A unidade externa deverá ser instalada, pelo menos, 30 mm acima do chão para instalar a junta de drenagem.

Para a unidade com capacidade de refrigeração de 2,05kW (7000BTU/h) ~ 5,27kW (18000 BTU/h), 6 parafusos de expansão são necessários; para a unidade com capacidade de refrigeração de 5,85kW (20000BTU/h) ~ 8,20kW (30000BTU/h), 8 parafusos de expansão são necessários;

Para a unidade com capacidade de refrigeração de 9,37 kW (32000 BTU/h) ~ 16,41kW (56000 BTU/h), 10 parafusos de expansão são necessários.

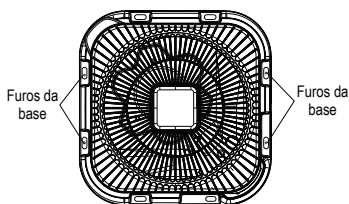
### 7.4.2 Instalar junta de drenagem (Somente para unidade - Quente / Frio)

- Conecte a junta de drenagem externa no furo do chassi, conforme mostrado na figura abaixo.
- Conecte a mangueira de drenagem na abertura de drenagem.



### 7.4.3 Fixar a unidade externa

- Coloque a unidade externa sobre o suporte.
- Fixe os furos de base da unidade externa com parafusos.

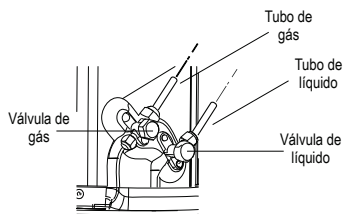


## NOTA

A unidade externa deve ser fixada no suporte pelas extremidades da base.

### 7.4.4 Conectar os tubos interno e externo

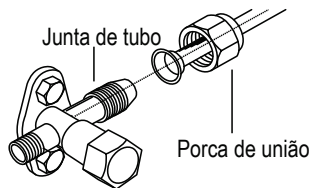
- Remova a tampa rosca da válvula e posicione a junta do tubo na conexão do tubo.





- Faça um pré-aperto da porca de união com a mão e depois aplique o torque de aperto conforme a tabela abaixo:

Diâmetro da porca sextavada	Torque de aperto (N.m)
Ø6mm (1/4")	15~20
Ø9,52mm (3/8")	30~40
Ø12mm (1/2")	45~55
Ø16mm (5/8")	60~65
Ø19mm (3/4")	70~75



- A aplicação de loops é aceitável desde que possua o mesmo comprimento equivalente a (três) metros.



- Use nitrogênio seco para pressurizar e checar vazamentos do sistema. Use um bom regulador.

### ALERTA!!

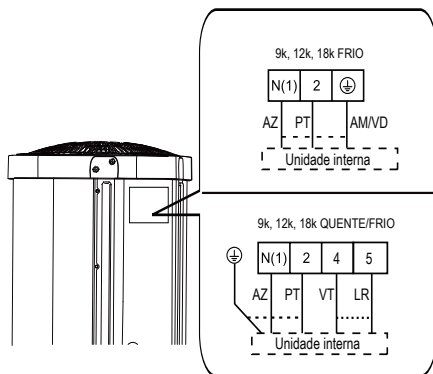
Não exceda a pressão de teste nos compressores.

#### 7.4.5 Conectar os cabos da unidade externa

- Remova o grampo de cabo, conecte o cabo de conexão de energia e o cabo de controle de sinal (Esquema de Interligação Elétrica – Item 7.9) no terminal de fiação de acordo com a cor, fixe-os utilizando os parafusos.

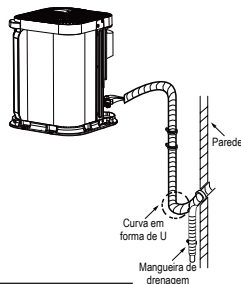
#### NOTA

As ligações internas (entre as unidades) e externas (fonte de alimentação e unidade) deverão obedecer a norma brasileira NBR5410 – Instalações Elétricas de Baixa Tensão.



## 7.4.6 Organizar os tubos

- Os tubos devem ser colocados ao longo da parede, razoavelmente flexionados e possivelmente escondidos. O semidiâmetro mínimo de flexão do tubo é de 10 cm.
- Se a unidade externa estiver acima do furo da parede, será necessário definir uma curva em forma de U no tubo, antes que o tubo seja instalado no local, para evitar a entrada de chuva no ambiente.



**Nota:**  
A altura da mangueira de drenagem através da parede não pode ser maior que o furo do tubo de saída da unidade

✓ a mangueira do dreno não pode ser projetada para cima.

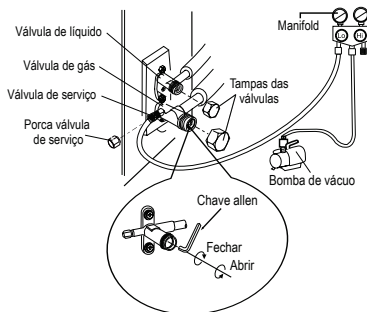
✓ Incline a mangueira de drenagem ligeiramente para baixo. A mangueira de dreno não pode estar curvada, elevada ou frouxa.

✗ Não coloque a extremidade da mangueira dentro de um recipiente com água.

✗ A mangueira do dreno não pode estar ondulada.

## 7.5 Procedimento de vácuo do sistema

- Retire as tampas das válvulas, na válvula de líquido e válvula de gás e a porca da válvula de serviço.
- Conecte a mangueira de carga do Manifold na entrada da válvula de serviço, em seguida, conecte a outra mangueira de carga na bomba de vácuo.
- Utilize Vacuômetro para medição do vácuo. A faixa a ser atingida deve-se situar entre 33,3 Pa (250  $\mu\text{mHg}$ ) e 66,7 Pa (500  $\mu\text{mHg}$ ).



### NOTA

Verifique o nível de óleo da bomba de vácuo, conforme indicação do fabricante.

Ponto de vácuo 66,7 Pa (500  $\mu\text{mHg}$ ) logo após deixe tempo mínimo para estabilização: 20 minutos.

Pressão estabilizada em até 93,3 Pa (700  $\mu\text{mHg}$ ) indica que o sistema está seco e com estanqueidade (sem umidade e vazamento).

Se a pressão fixar na faixa de início no manômetro e no Vacuômetro, indica que há umidade dentro do sistema.

Deve-se reiniciar o procedimento de vácuo, quebrando o vácuo com nitrogênio.

## ATENÇÃO

**Não pode ser utilizado o próprio compressor para efetuar procedimento de vácuo.**

### 7.6 Adição de carga de refrigerante

Os condensadores são produzidos com a quantidade de gás refrigerante suficiente para atender até 7,5 metros de tubulação entre a unidade interna e a unidade externa.

Para cada 1,0 metro de tubulação superior a 7,5 metros deverá ser adicionada carga de gás (R410A), conforme a tabela abaixo:

Modelos	Refrigeração (g/m)	Refrigeração e Aquecimento (g/m)
9k/12k/18k	15	20

#### NOTA

**Para realizar o procedimento de carga de refrigerante, monte os componentes: cilindro de carga, manifold e balança.**

**O refrigerante deve sair do cilindro na forma líquida e a carga deve ser controlada até atingir a quantidade ideal.**

**Não há necessidade de adição de óleo, desde que respeitados os limites de aplicação e operação do equipamento.**

### 7.7 Detecção de vazamento

#### 7.7.1 Detector de vazamento eletrônico

Verifique o vazamento passando o sensor do aparelho lentamente pelas conexões, soldas e outros possíveis pontos de fácil vazamento.

#### 7.7.2 Água e sabão

Com água e sabão, espalhe-o sobre as conexões, soldas e outros possíveis pontos de fáceis vazamentos. Aguarde alguns segundos, caso identifique formação de bolhas, faça o procedimento de solda.

#### 7.7.3 Imersão em água

O método de imersão poderá ser utilizado com os componentes serpentina do evaporador e serpentina do condensador se estiverem separados do corpo do produto. Neste caso, esses deverão ser pressurizados a 1,378 MPa (200 psi) e após, imergir com água até que o cubra.

#### NOTA

**Feito os procedimentos de análise de vazamento, marque o local adequadamente e retire a pressão do sistema, eliminando o refrigerante ou nitrogênio. Use os instrumentos necessários para evitar criação de óxidos no interior do tubo.**

## 7.8 Superaquecimento

Para verificar o acerto da carga de refrigerante poderá ser usado o parâmetro do Superaquecimento (SA).

$$[SA = TF - TS]$$

**TF:** Temperatura do refrigerante (tubo) no retorno do condensador (°C)

**TS:** Temperatura de saturação (°C)

Para a linha Split, a faixa recomendada é de 5°C a 7°C, como equipamento funcionando nas condições segundo norma AHRI 210.

O SA pode ser apresentado em K (Kelvin).

Considerando-se que o equipamento está trabalhando dentro das condições de norma (AHRI 210), pode-se fazer a seguinte análise:

- Superaquecimento na faixa (5°C ≤ SA ≤ 7°C) = Carga correta
- Superaquecimento abaixo da faixa (SA < 5°C) = Excesso de Refrigerante
- Superaquecimento acima da faixa (SA > 7°C) = Falta de Refrigerante

### Procedimento:

1. Posicione o sensor de temperatura a 15cm da tubulação de sucção da unidade condensadora, após isole para que ocorra perda de calor.
2. Instale o Manifold na tubulação de sucção.
3. Depois que as condições de funcionamento forem estabilizadas, leia a pressão no manômetro da tubulação, obtenha a temperatura de evaporação saturada (TS).
4. No sensor de temperatura, leia a temperatura de sucção (TF). Se possível, faça outras leituras e tire a média.
5. Após isso, faça o cálculo subtraindo a temperatura de evaporação saturada (TS) da temperatura de sucção, a diferença dará o resultado do superaquecimento.

Exemplo:

TF = Temperatura medida no retorno do condensador: 12°C

PS = 827,3 kPa (120 PSI)

TS = Temperatura de saturação: 5°C

SA = TF – TS

SA = 12°C – 5°C

SA = 7°C

## 7.9 Interligação e esquema elétrico

A alimentação elétrica do sistema deve ser feita através de um circuito independente e as unidades deverão ser protegidas através de disjuntor de fácil acesso após a instalação elétrica.

Na alimentação pela unidade interna, recomenda-se a utilização de cabos de conexão 5x2.5mm<sup>2</sup> para os modelos GWH e 3x2.5mm<sup>2</sup> para os modelos GWC.

O cabo de conexão entre a unidade interna e unidade externa deve ser um fio flexível revestido, designação tipo 60245 IEC 57.

## ATENÇÃO!!

As unidades deverão ser devidamente conectadas ao sistema de aterramento da instalação. A tensão de alimentação elétrica deve sempre estar entre 10% para mais e para menos da tensão nominal.

A alimentação elétrica do Equipamento G - TOP PLUS é feita através da unidade interna.

Quando for efetuar os procedimentos de interligação mantenha a energia desligada. Obedeça a norma brasileira NBR5410 – Instalações Elétricas de Baixa Tensão.

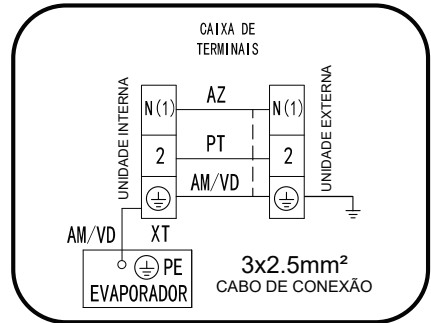
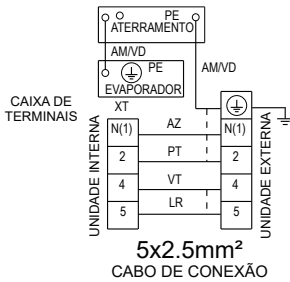
A NBR 5410 refere-se às instalações de baixa tensão, como uma forma de prevenção a acidentes, deste modo, ao cumprir a norma, as instalações ficam dentro de um padrão seguro ao seu funcionamento, garantindo a conservação e qualidade da rede.

Caso contrário a Gree Electric Appliances do Brasil Ltda. exime-se de qualquer responsabilidade por possíveis danos causados ao condicionador de ar.

### 7.9.1 Interligação elétrica

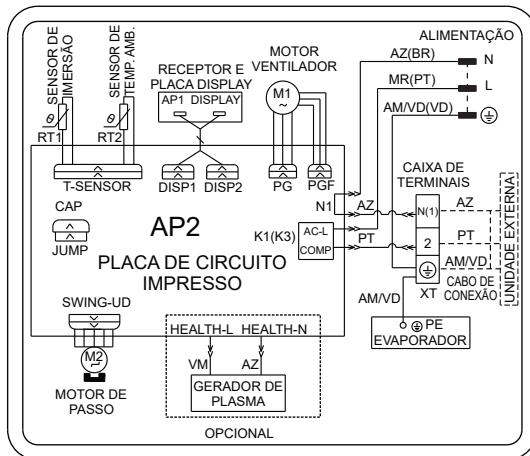
GWH09AAB-D3NNA1B / GWH18AAD-D3NNA1D

GWC09AAB-D3NNA1B / GWC09AAB-D3NNA1C  
GWC12AAC-D3NNA1D / GWC12AAC-D3NNA1E  
GWC18AAD-D3NNA1D

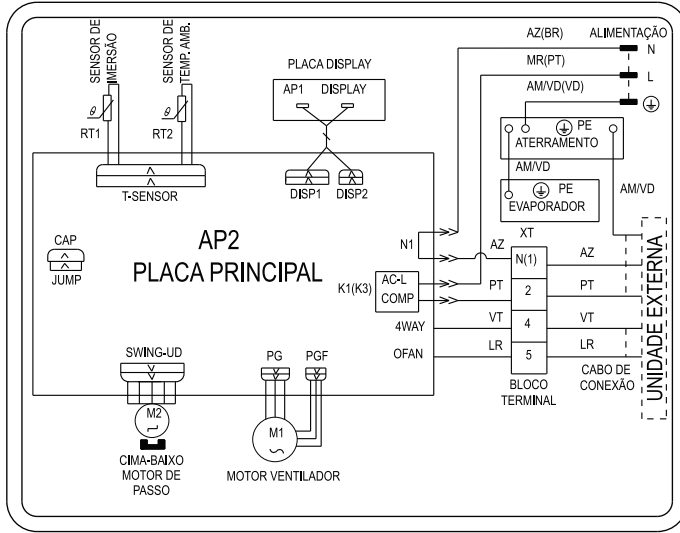


### 7.9.2 Esquema elétrico

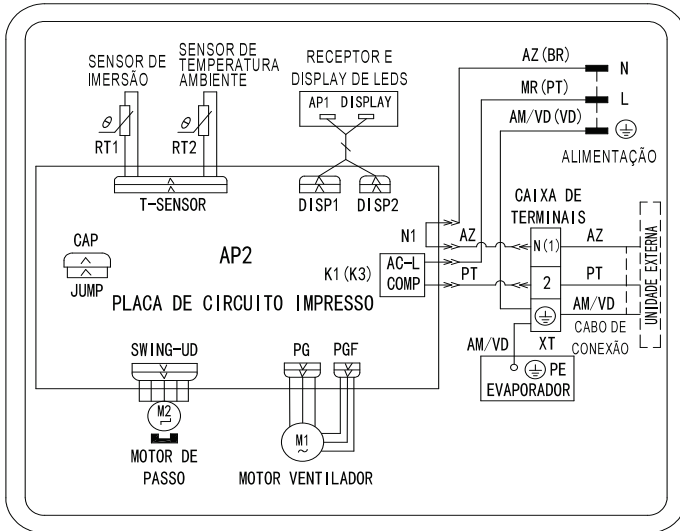
**GWC09AAB-D3NNA1B/I – GWC09AAB-D3NNA1C/I**



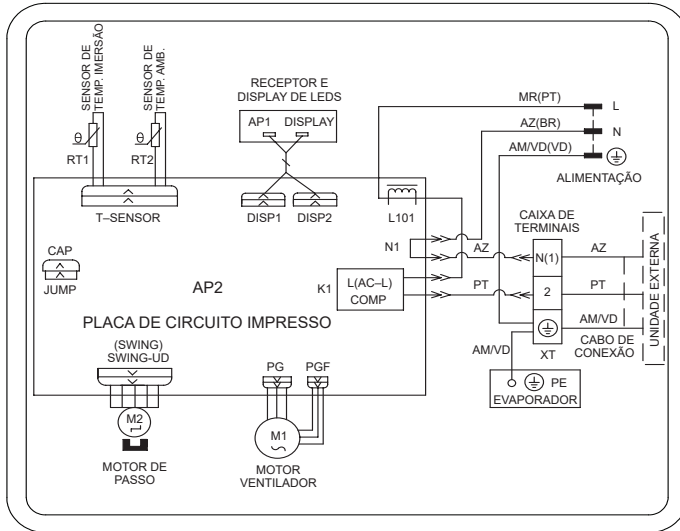
### GWH09AAB-D3NNA1B/I



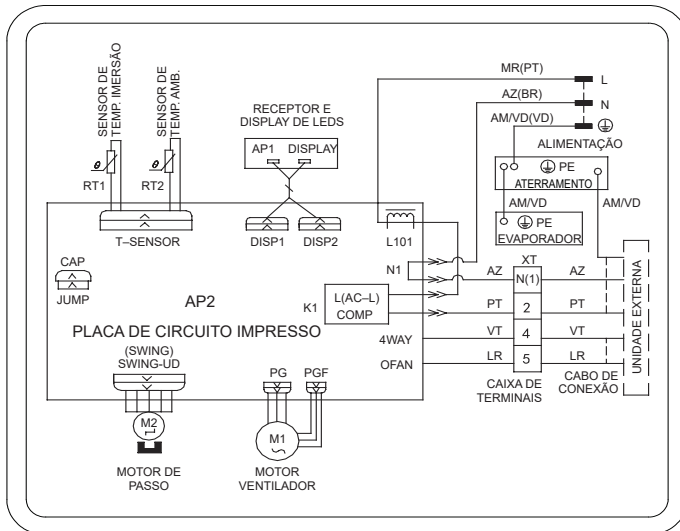
### GWC12AAC-D3NNA1D/I – GWC12AAC-D3NNA1E/I



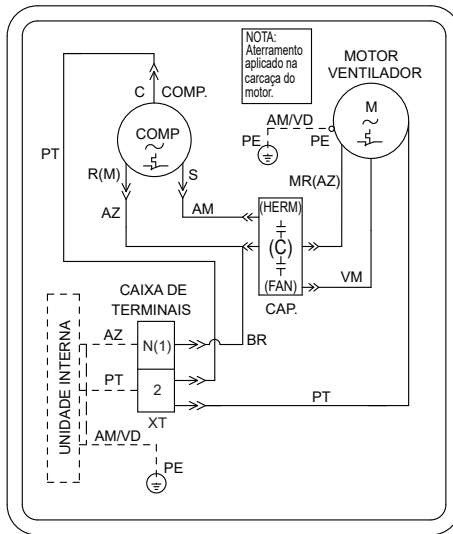
### GWC18AAD-D3NNA1D/I



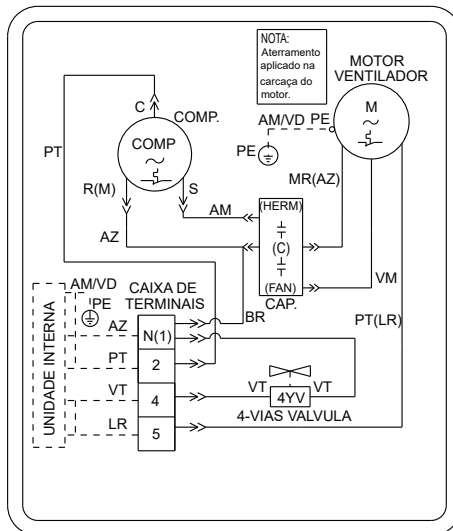
### GWH18AAD-D3NNA1D/I



### GWC09AGB-D3NNA1B/O

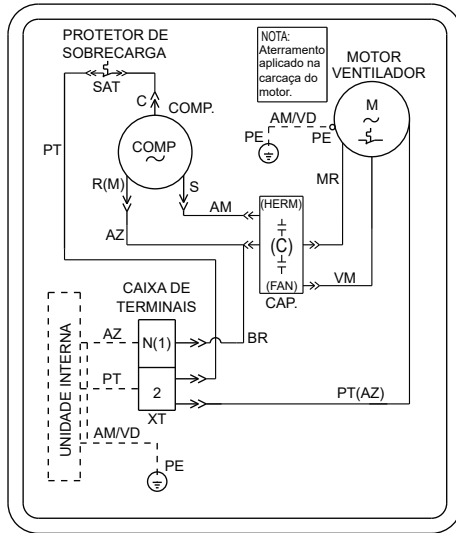


### GWH09AGB-D3NNA1B/O

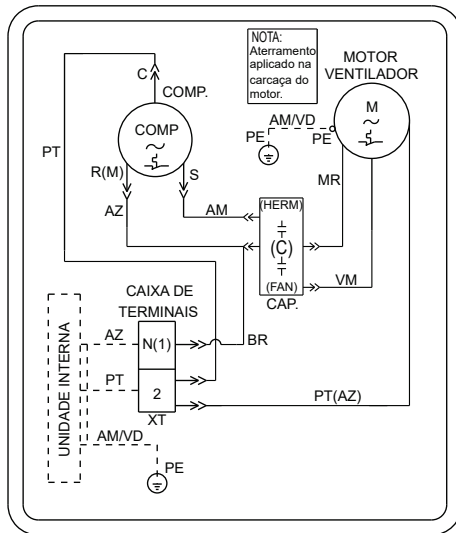




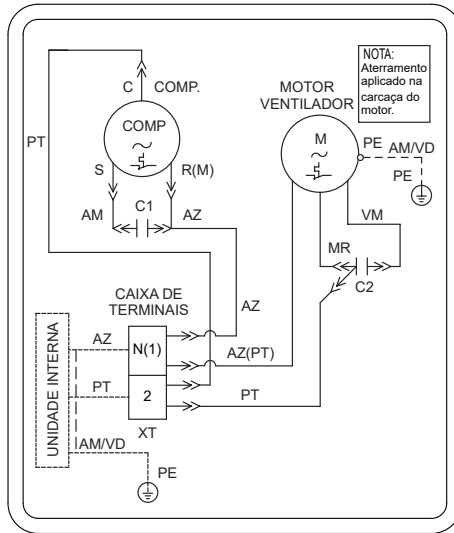
**GWC09AGB-D3NNA1C/O – GWC12AAC-D3NNA1E/O**



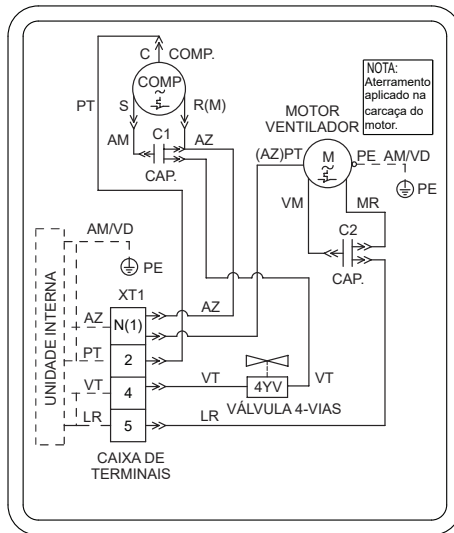
**GWC12QC-D3NNB4D/O - GWC12AAC-D3NNA1D/O**



### GWC18AAD-D3NNA1D/O



### GWH18AAD-D3NNA1D/O



## 8. ESPECIFICAÇÃO TÉCNICA

Modelo	GWC09AAB-D3NNA1B	GWC09AAB-D3NNA1C	GWH09AAB-D3NNA1B	GWC12AAC-D3NNA1D	GWC12AAC-D3NNA1E	GWC18AAD-D3NNA1D	GWH18AAD-D3NNA1D
Alimentação elétrica	220V – 60Hz – 1F						
Capacidade de Refrigeração / Aquecimento kW(BTU/h)	2,64(9000)/-		2,64(9000)/ 2,64(9000)	3,52(12000)/-		5,28(18000)/ -	5,28(18000)/ 5,28(18000)
Potência Elétrica (Refrigeração/Aquecimento) (W)	814/-		814/814	1085/-	1175/-	1638/-	1616/1616
Corrente (Refrigeração/Aquecimento) (A)	4,6/-		4,6/4,6	6,1/-	6,7/-	9,3/-	9,2/9,2
Volume de ventilação (T/A/M/B) (m³/h)	570/520/440/320			680/540/460/330		900/850/700/540	
Grau proteção IP (Unid. Int./Ext.)	IPX0 / IPX4						
Cabeamento elétrico e Disjuntor	Verificar NBR 5410						
Gás Refrigerante	R410A						
Carga de gás refrigerante (g) (Até 7,5m)	770	760	820	900	1030	1150	1250
Comprimento mínimo da tubulação (m)	3						
Desnível máx. da tubulação (m)	10						
Comprimento máx. da tubulação (m)	15			20	25		
Diâmetro das linhas de sucção e líquido (mm) (pol.)	9,52 (3/8") / 6,35 (1/4")			12,70 (1/2") / 6,35 (1/4")			
Nível de ruído do Evaporador dB(A) (T/A/M/B)	40/37/34/27			42/38/33 /29	43/39/35 /30	47/44/39/36	
Dimensão do Evaporador (CXLXA) mm	773 x 185 x 250			849 x 215 x 289		970 x 225 x 300	
Peso Líq. do Evaporador (kg)	8			10		13,5	
Nível de ruído de Condensador (dB(A))	53	54	53	54	56	58	
Dimensão do Condensador (CXLXA) mm	425 x 420 x 545				510 x 490 x 630		
Peso Líq. do Condensador (kg)	21,5	22	23	23,5	27	32,5	34

## 9. TABELA DE RESISTÊNCIA DO SENSOR

O sensor de temperatura ambiente (15k) pode ter uma variação de $\pm 3\%$							
Temp. (°C)	Resistência Ôhmica (kΩ)	Temp. (°C)	Resistência Ôhmica (kΩ)	Temp. (°C)	Resistência Ôhmica (kΩ)	Temp. (°C)	Resistência Ôhmica (kΩ)
-19	138,10	1	46,60	21	17,93	41	7,65
-18	128,60	2	44,31	22	17,14	42	7,35
-17	121,60	3	42,14	23	16,39	43	7,06
-16	115,00	4	40,09	24	15,68	44	6,79
-15	108,70	5	38,15	25	15,00	45	6,53
-14	102,90	6	36,32	26	14,36	46	6,28
-13	97,40	7	31,58	27	13,74	47	6,04
-12	92,22	8	32,94	28	13,16	48	5,81
-11	87,35	9	31,38	29	12,60	49	5,59
-10	82,75	10	29,90	30	12,07	50	5,38
-9	78,43	11	28,51	31	11,57	51	5,19
-8	74,35	12	27,18	32	11,09	52	4,98
-7	70,50	13	25,92	33	10,63	53	4,81
-6	66,88	14	24,73	34	10,20	54	4,63
-5	63,46	15	23,60	35	9,78	55	4,46
-4	60,23	16	22,53	36	9,38	56	4,29
-3	57,18	17	21,51	37	9,01	57	4,14
-2	54,31	18	21,54	38	8,64	58	3,99
-1	51,59	19	19,63	39	8,29		
0	49,02	20	18,75	40	7,96		
O sensor de temperatura imersão (20k) pode ter uma variação de $\pm 3\%$							
Temp. (°C)	Resistência Ôhmica (kΩ)	Temp. (°C)	Resistência Ôhmica (kΩ)	Temp. (°C)	Resistência Ôhmica (kΩ)	Temp. (°C)	Resistência Ôhmica (kΩ)
-19	181,40	1	62,13	21	23,90	41	10,20
-18	171,40	2	59,08	22	22,85	42	9,81
-17	162,10	3	56,19	23	21,85	43	9,42
-16	153,30	4	53,46	24	20,9	44	9,05
-15	145,00	5	50,87	25	20,00	45	8,71
-14	167,20	6	48,42	26	19,14	46	8,37
-13	129,90	7	46,11	27	18,13	47	8,05
-12	123,00	8	43,92	28	17,35	48	7,75
-11	116,50	9	41,84	29	16,80	49	7,45
-10	110,30	10	39,87	30	16,10	50	7,17
-9	104,60	11	38,01	31	15,43	51	6,91
-8	99,13	12	36,24	32	14,79	52	6,65
-7	94,00	13	34,57	33	14,18	53	6,41
-6	89,17	14	32,98	34	13,59	54	6,17
-5	84,61	15	31,47	35	13,04	55	5,94
-4	80,31	16	30,04	36	12,51	56	5,73
-3	76,24	17	28,68	37	12,00	57	5,52
-2	72,41	18	27,39	38	11,52	58	5,32
-1	68,79	19	26,17	39	11,06		
0	65,37	20	25,01	40	10,62		

### NOTA

Para verificar se o sensor encontra-se danificado é necessário a realização da medição da resistência ôhmica, com o mesmo desconectado da placa eletrônica principal.

**10. TABELA DE PRESSÃO X TEMPERATURA R410A**

Tabela de Pressão x Temperatura R-410A							
Temp.de Saturação (°C)	Pressão de Vapor			Temp.de Saturação (°C)	Pressão de Vapor		
	(MPa)	(kg/m³)	(Psi)		(MPa)	(kg/m³)	(Psi)
-40	0,08	0,80	11	11	1,01	10,30	147
-39	0,08	0,80	12	12	1,05	10,70	152
-38	0,09	0,9	13	13	1,08	11,00	157
-37	0,10	1,00	14	14	1,11	11,40	162
-36	0,11	1,10	16	15	1,15	11,70	167
-35	0,12	1,20	17	16	1,18	12,10	172
-34	0,13	1,30	18	17	1,22	12,50	177
-33	0,14	1,40	20	18	1,26	12,90	183
-32	0,15	1,50	21	19	1,29	13,20	188
-31	0,16	1,60	23	20	1,34	13,60	194
-30	0,17	1,70	24	21	1,38	14,10	200
-29	0,18	1,80	26	22	1,42	14,50	206
-28	0,19	2,00	28	23	1,46	14,90	212
-27	0,21	2,10	30	24	1,50	15,30	218
-26	0,22	2,20	31	25	1,55	15,80	224
-25	0,23	2,30	33	26	1,59	16,20	231
-24	0,24	2,50	35	27	1,64	16,70	237
-23	0,25	2,60	37	28	1,68	17,20	244
-22	0,27	2,70	39	29	1,73	17,60	251
-21	0,28	2,90	41	30	1,78	18,10	258
-20	0,29	3,00	42	31	1,83	18,60	265
-19	0,31	3,20	45	32	1,87	19,10	272
-18	0,33	3,40	48	33	1,93	19,60	279
-17	0,34	3,50	50	34	1,98	20,20	287
-16	0,36	3,70	52	35	2,03	20,70	294
-15	0,38	3,90	55	36	2,08	21,30	302
-14	0,39	4,00	57	37	2,13	21,80	310
-13	0,42	4,20	60	38	2,19	22,40	318
-12	0,43	4,40	63	40	2,31	23,60	335
-11	0,45	4,60	65	41	2,37	24,20	343
-10	0,47	4,80	68	42	2,43	24,80	352
-9	0,49	5,00	71	43	2,49	25,40	361
-8	0,51	5,20	74	44	2,55	26,00	370
-7	0,53	5,40	77	45	2,62	26,70	379
-6	0,55	5,60	80	46	2,68	27,30	389
-5	0,58	5,90	84	47	2,75	28,00	398
-4	0,59	6,10	87	48	2,82	28,70	408
-3	0,62	6,30	90	49	2,88	29,40	418
-2	0,65	6,60	94	50	2,95	30,10	428
0	0,69	7,10	101	51	3,02	30,80	438
1	0,72	7,40	105	52	3,09	31,50	448
2	0,75	7,60	108	53	3,16	32,30	459
3	0,77	7,90	112	54	3,24	33,00	470
4	0,80	8,20	116	55	3,31	33,80	481
5	0,83	8,50	120	56	3,39	34,60	492
6	0,86	8,80	124	57	3,47	35,40	503
7	0,89	9,10	129	58	3,55	36,20	515
8	0,92	9,40	133	59	3,63	37,00	526
9	0,95	9,70	138	60	3,71	37,90	538
10	0,98	10,00	142	61	3,79	38,70	550

## 11. ANÁLISE DE FALHAS

- Antes de solicitar manutenção, verifique os itens abaixo. Se o problema ainda não puder ser eliminado, entre em contato com os credenciados locais ou profissionais qualificados.

Fenômeno	Verificar a itens	Solução
A unidade interna não recebe sinal do controle remoto ou o controle remoto não tem nenhuma ação.	Foi severamente interferido (Tais como eletricidade estática, tensão estável)?	Retire a tomada. Recoloque a tomada após, 3 minutos e ligue novamente.
	O controle remoto está dentro do alcance de recepção de sinal?	A faixa de recepção de sinal é 8m.
	Há obstáculos?	Remova os obstáculos.
	O controle remoto está apontado para a janela receptora?	Selecione o ângulo adequado e aponte o controle remoto para a janela receptora na unidade interna.
	Sensibilidade baixa do controle remoto; visor difuso e sem exibição?	Verifique as pilhas. Se a energia das pilhas estiver muito baixa, substitua-as.
	Não há exibição ao operar o controle remoto?	Verifique se o controle remoto está danificado. Se sim, substitua-o.
	Há lâmpada fluorescente no ambiente?	Coloque o controle remoto próximo à unidade interna. Apague a lâmpada fluorescente e, em seguida, tente novamente.
Unidade interna sem ventilação.	A entrada de ar ou a saída de ar da unidade interna está bloqueada?	Elimine os obstáculos.
	No modo de aquecimento, a temperatura interna atinge a temperatura definida?	Após atingir a temperatura definida, a unidade interna irá parar de ventilar.
	O modo de aquecimento agora está ligado?	Para evitar que ar frio seja ventilado, a unidade interna será iniciada após intervalo de alguns minutos. Isso é um fenômeno normal.
O condicionador de ar não inicializa.	Falha de energia?	Aguarde a energia ser restabelecida.
	A tomada está solta?	Recoloque a tomada.
	O disjuntor está desarmado ou fusível queimado?	Solicite um profissional para checar a causa do defeito.
	A fiação apresenta defeito?	
	A unidade reiniciou imediatamente após para a operação?	Aguarde 3 min. e depois ligue a unidade novamente.
	A configuração da função do controle remoto está correta?	Ajuste a função correta.
Vapor gerado na saída de ar.	A unidade e temperatura interna estão altas?	O ar interno está resfriando rapidamente. Após um tempo, a umidade e temperatura interna serão diminuídas e a névoa desaparecerá.
A temperatura definida não pode ser ajustada.	A unidade está operando no modo automático?	A temperatura não pode ser ajustada no modo automático.
	A temperatura desejada excede a faixa de temperatura definida?	A faixa de temperatura definida: 16°C ~ 30°C.
Refrigeração ou aquecimento não é satisfatório.	A tensão elétrica é muito baixa?	Aguarde até que a tensão elétrica seja restabelecida.
	O filtro está sujo?	Limpe o filtro.
	A temperatura definida está na faixa adequada?	Ajuste a temperatura para a faixa adequada.
	A porta e janelas estão abertas?	Feche a porta e a janela.

## 12. CÓDIGO DE ERRO

<b>Visor</b>	<b>Sinal de falhas apresentado</b>	<b>Causa Provável da falha apresentada.</b>
C5	Jumper da PCI principal.	Jumper da PCI com problema ou faltante.
E1	Proteção por Alta de Pressão do Refrigerante.	Excesso de fluido refrigerante, pouca troca de calor para as unidades, a temperatura ambiente externo está muito alta fora da faixa de funcionamento, obstrução do sistema de refrigeração.
E2	Proteção Anticongelamento da Unidade Interna.	Vazamento de Gás Refrigerante, fluxo de ar da unidade interna bloqueada, filtro de ar sujo, evaporadora congelada.
E4	Proteção por Alta Temperatura de Descarga.	Pouco gás refrigerante, temperatura fora do especificado para operação normal do aparelho, obstrução do sistema.
E5	Baixa ou alta Tensão Elétrica. Temperatura ambiente alta ou baixa.	Baixa ou Alta Tensão na Rede Elétrica do Imóvel. Programação da temperatura errada para o ambiente interno.
E6	Falha de Comunicação entre evaporadora e condensadora.	Cabo de comunicação mal conectado, rompido ou invertido, PCI de Controle Danificada ou interferência de sinais externos na PCI.
E8	Proteção de resistência a altas temperaturas.	Consulte a análise de mau funcionamento (sobrecarga, resistência a altas temperaturas).
H3	Proteção por alta corrente ou baixa tensão do compressor.	Superaquecimento no compressor, muito gás refrigerante, capilar obstruído, baixa tensão ou alta corrente.
H4	Proteção por alta corrente.	Temperatura ambiente fora da faixa de operação normal, sem troca de calor na unidade externa, capilar obstruído por umidade insaturável no sistema.
H6	O motor ventilador da unidade interna não está funcionando.	Mau contato do terminal de realimentação do motor CC. Mau contato da extremidade de controle do motor CC. O motor do ventilador está parado. Mau funcionamento do motor, Mau funcionamento do circuito de detecção de rotação da placa principal.

F0	Proteção de vazamento de refrigerante.	Vazamento de refrigerante, anormalidade na velocidade de ventilação, evaporador está sujo.
F1	Proteção do sensor de temperatura interno.	Sensor de temperatura do evaporador descalibrado ou desconectado.
F2	Proteção do sensor de imersão interno.	Sensor de imersão do evaporador descalibrado ou desconectado.
F3	Sensor de Temperatura Ambiente da Unidade externa com mau funcionamento.	Sensor de temperatura do condensador descalibrado, desconectado ou com mau contato.
F4	Sensor de imersão da unidade externa com mau funcionamento.	Sensor de imersão do condensador descalibrado, desconectado ou com mau contato.
F5	Sensor de temperatura descarga da unidade externa com mau funcionamento.	Sensor descalibrado, desconectado ou com mau contato.
U8	Mau funcionamento do circuito de cruzamento zero da unidade externa.	Troque a placa de controle AP1 da unidade externa.
H1	Degelo Automático.	Este Código não se refere a uma falha e sim uma operação normal quando é feito o degelo da unidade condensadora.



### 1. Garantia Legal

O condicionador de Ar "GREE" é garantido pela GREE do Brasil contra defeitos de fabricação, a partir da data de emissão da nota fiscal de compra realizada em estabelecimento comercial ou da entrega efetiva do produto ao primeiro proprietário, pelo prazo de 90 (noventa) dias, conforme dispõe o artigo 26, inciso II da lei nº 8.078/90, Código de Defesa do consumidor, *referente* à Garantia Legal, quando não for instalado por uma assistência técnica autorizada ou instalador credenciado Gree.

### 2. Garantia Contratual

A exceção a essa regra são o Produto e Compressor, que por liberalidade da GREE são garantidos contratualmente, pelos prazos de 57 (cinquenta e sete) meses para o produto totalizado uma EXCLUSIVA de 5 anos E 117 (cento e dezessete) meses para o compressor totalizando uma garantia de 10 anos, contados do término da garantia legal, contra defeitos e/ou vícios de fabricação, desde que instalados com uma assistência técnica autorizada ou instalador credenciado Gree e usados de acordo com o manual do produto. É imprescindível a apresentação da nota fiscal de compra do produto, nota fiscal ou outro documento que comprove a instalação por uma assistência técnica ou instalador credenciado Gree no momento de requerer a garantia contratual. O condicionador de Ar Gree deve ser usado em conformidade com o manual de usuário. A GARANTIA CONTRATUAL não terá validade caso uma assistência técnica autorizada Gree constate o uso do produto ou de seus acessórios em desacordo com o Manual de Usuário, ou nos seguintes casos:

### 3. Condições que invalidam a garantia legal e contratual

- Utilização do produto em desacordo com o manual de usuário, ou para outros fins que não o de conforto térmico em ambientes residenciais e comerciais, (ex. refrigeração de alimentos, aquecimento de estufas, criação de animais ou cultivo de plantas, refrigeração de veículos automotores, etc...);
- Alterações feitas no produto ou seus acessórios, uso de peças não originais, ou remoção/alteração do número de série de identificação do mesmo;
- Instalações, modificações, adaptações ou consertos feitos por empresas não credenciadas pela GREE DO BRASIL;
- Produtos ou peças danificadas devido a acidente de transporte, manuseio, riscos, amassamentos, atos e efeitos da natureza, ou danos e mau funcionamento causados por falta de limpeza ou de manutenção preventiva;
- Instalação do produto em desacordo com as orientações do manual;
- Produto instalado com materiais divergentes do recomendado no manual do produto, a Gree recomenda utilização de tubo de cobre para instalação de seus aparelhos;
- Da mesma forma, eventos consequentes da aplicação de produtos químicos, abrasivos ou similares;

### 4. Condições não consideradas pela garantia legal e contratual

- Uso do produto em rede elétrica inadequada, ou sujeita a surtos de alta tensão provocados por descargas elétricas, certo que o equipamento suporta uma oscilação para mais ou para menos de até 10% (dez por cento) do valor nominal de sua tensão;
- Peças e componentes sujeitos ao desgaste natural ou danos provocados pela má utilização, como peças plásticas, pilhas, filtro de ar, carga de gás refrigerante;
- Produtos instalados em locais com concentração de compostos salinos, ácidos ou alcalinos;

- Dentro da garantia legal e contratual, os custos relativos aos atendimentos, transportes, embalagens e/ou seguro, realizados fora do perímetro urbano das cidades sedes dos postos autorizados, ou em localidades onde estes não existam, serão suportados pelo cliente, seja qual for a época ou natureza dos serviços;
- Danos causados ao produto por negligência ou agentes externos tipo: acidentes, descarga elétrica, inundação, incêndio, animais que adentrem nas partes do produto, atos da natureza ou outros fatores dos quais a Gree não tenha como controlar;
- Desempenho baixo do produto devido instalação errada, condições elétricas inadequadas;
- Características inerentes ao funcionamento do produto, tipo: ruídos, estalos, etc;
- Problemas causados por uso de acessório não fornecido ou homologado pela Gree;
- Acessórios em geral tipo filtros, controle remoto, etc.
- O presente TERMO DE GARANTIA não cobre os custos de remoção ou transporte do produto para o agente da REDE AUTORIZADA DA GREE, bem como os produtos adquiridos fora do território brasileiro, por não estarem adaptados as condições de uso local.

## **5. Disposições Gerais**

Os custos com instalação do produto ou preparação do local, tais como: instalação elétrica, alvenaria, dreno de água, aterramento, bem como com os materiais utilizados para estes fins (ex. tubulação de cobre, cabos, conduites, calhas para acabamento, etc...), serão responsabilidade exclusiva do cliente. A Gree não se responsabilizará, de qualquer forma, por garantia adicional ou estendida sobre produtos da Gree, garantias estas realizadas por terceiros, estando somente obrigada a atender produtos em garantia nos termos constantes neste certificado. O critério da fábrica e tendo em vista o aperfeiçoamento do produto, as características aqui constantes poderão ser alteradas a qualquer momento, sem aviso prévio.

## 14. CERTIFICADO DE GARANTIA

A Gree do Brasil através deste documento garante a este produto as condições expressas na Política de Garantia contratual declaradas no manual de uso do consumidor que acompanha o produto desde que, observadas todas as regras assinaladas no manual e na política.

A Gree do Brasil incentiva fortemente o consumidor final proprietário do produto preencher juntamente com o instalador CREDENCIADO Gree este certificado de garantia para facilitar o acesso a garantia contratual caso seja necessário, o NÃO preenchimento desse certificado NÃO invalida a garantia contratual.

Quando solicitar a garantia contratual, entregar esse certificado juntamente com a nota fiscal de compra do produto.

### DADOS DO PRODUTO

Modelo unidade interna		Modelo unidade externa	
Número de série unidade interna		Número de série unidade externa	
Data da compra		Comprado em (Revendedor/Loja...)	
Número da nota fiscal			

### DADOS DO CONSUMIDOR

Nome			
Endereço		CEP	
Cidade		UF	

### DADOS DO INSTALADOR

Empresa			
Instalador			
Número de credenciamento		Carimbo	

### ENTREGA TÉCNICA AO CLIENTE

Declaro para os devidos fins e direitos que recebi o produto após a instalação pelo CREDENCIADO GREE em perfeito estado de funcionamento e que li e observei todas as orientações do manual do produto antes de operar o mesmo

\_\_\_\_\_

Local e Data: , / /

Assinatura cliente