

Encontre a Assistência Técnica
mais próxima de você.



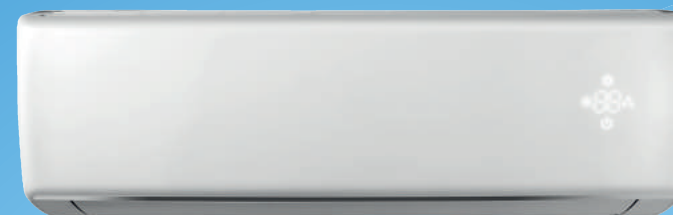
GREE ELECTRIC APPLIANCES DO BRASIL LTDA

Escritório e Fábrica em Manaus

Rua Ipê, 535- Distrito Industrial, CEP:69075-100,
Manaus-AM, Brasil PABX: (92) 2123-6900

SAC 0800 055 6188 Site gree.com.br E-mail sac@gree-am.com.br f@ GreeBrasil

**PRODUZIDO NO
POLO INDUSTRIAL
DE MANAUS**



Eco Garden

MODELOS

GWC09QA-D3NNB4D	GWH09QB-D3NNB4A
GWC09QB-D3NNB4A	GWH12QC-D3NNB4A
GWC12QC-D3NNB4A	GWH18QD-D3NNB4B
GWC18QD-D3NNB4C	GWH24QE-D3NNB4B
GWC24QE-D3NNB4B	GWH28QE-D3NNB4B
GWC28QE-D3NNB4B	

Condicionador de Ar Split Wall

MANUAL DE OPERAÇÃO, INSTALAÇÃO E MANUTENÇÃO

CONTEÚDO

1	CONSIDERAÇÕES DE SEGURANÇA.....	3
2	IDENTIFICAÇÃO DO CONDICIONADOR DE AR	5
3	INFORMAÇÃO DE CLIMATIZAÇÃO.....	6
	3.1 Princípios de Funcionamento da Função Refrigeração.....	6
	3.2 Princípios de Funcionamento da Função Aquecimento.....	6
4	DESCRIÇÃO DA UNIDADE E DAS PEÇAS PRINCIPAIS	7
	4.1 Descrições de unidades.....	7
	4.2 Controle Remoto	8
	4.3 Procedimento de limpeza do filtro	12
5	INFORMAÇÕES DE OPERAÇÃO.....	13
6	POSSÍVEIS PROBLEMAS E SOLUÇÃO	15
7	INSTALAÇÕES DAS UNIDADES	17
	7.1 Recomendações Gerais.....	18
	7.2 Interligação entre Unidades.....	19
	7.3 Instalação unidade interna	21
	7.4 Instalação unidade externa.....	28
	7.5 Desidratação do sistema	31
	7.6 Adição de Carga de Refrigerante	32
	7.7 Detecção de vazamento	33
	7.8 Superaquecimento	34
	7.9 Interligação e Esquema Elétrico.....	35
	7.10 Interligações Elétricas.....	36
	7.11 Esquemas Elétricos	38
8	TABELA DE RESISTÊNCIA SENSOR DE TEMPERATURA AMBIENTE (15K).....	45
9	TABELA DE RESISTÊNCIA SENSOR DE TEMPERATURA DE TUBO (20K).....	46
10	TABELA DE RESISTÊNCIA SENSOR DE TEMPERATURA DE DESCARGA (50K) .	47
11	TABELA DE PRESSÃO X TEMPERATURA R410A.....	48
12	ANÁLISE DE FALHAS.....	49
	12.1 Códigos de erros.....	51
13	CERTIFICADO DE GARANTIA.....	52

Aos Usuários

Agradecemos sua escolha pelo produto da Gree. Leia este manual cuidadosamente antes de instalar e utilizar o produto, de modo a se familiarizar e usar o produto corretamente. Com objetivo de orientar você a instalar e utilizar corretamente nosso produto e alcançar o efeito esperado elaboramos as instruções abaixo:

- (1) Este aparelho não é destinado ao uso por pessoas (incluindo crianças) com capacidades físicas, sensoriais ou mentais reduzidas ou sem experiência.
- (2) Este produto passou por rigorosas inspeções e testes operacionais antes de sair da fábrica. Para evitar danos ocasionados por manutenção e instalação, você deve entrar em contato com profissionais credenciados e treinados pela Gree do Brasil.
- (3) Não assumimos responsabilidade por lesões pessoais ou danos a propriedades causados por instalação e manutenção preventiva e corretiva indevida, violação de regulamentos e normas nacionais pertinentes, incluindo violação do presente manual de instruções.
- (4) Quando o produto apresentar vício ou defeito, entre em contato com profissionais credenciados Gree do Brasil o mais rápido possível, para que não ocorram danos maiores
- (5) Todas as ilustrações e informações inclusas no manual de instruções, instalação e manutenção servem apenas para fins de referência. Visando aprimorar o produto, realizaremos melhorias e inovações continuamente. Reservamos o direito de fazer as revisões necessárias no produto em qualquer momento por motivos de vendas ou produção e ainda reservamos o direito de revisar os conteúdos sem aviso prévio adicional.
- (6) Todos os direitos deste manual são reservados a Gree do Brasil

Se após leitura deste Manual você ainda necessitar de informações adicionais, entre em contato conosco!



1 CONSIDERAÇÕES DE SEGURANÇA



Atenção: Poderão ocorrer danos moderados ou leves à unidade ou às pessoas.



Alerta: Poderá causar sérios danos à unidade ou às pessoas.



ATENÇÃO!

- Siga rigorosamente as recomendações do Manual de Operação, Instalação e Manutenção. Faça as instalações e manutenções conforme norma técnicas pertinentes.
- Os serviços de instalação, manutenção preventiva e corretiva devem ser realizado por profissionais especializados e qualificados. Contate a rede de serviço autorizada credenciada Gree do Brasil
- A instalação não compreende serviços de preparação do local (como rede elétrica, tomadas, alvenaria, fluidos refrigerantes excedentes e outros), pois são de responsabilidades do consumidor.
- Instale com segurança as unidades nos locais que possam sustentar os pesos das unidades condensadoras e evaporadas.
- Use fiação recomendada neste manual para fazer as conexões das unidades interna e externa com segurança, conectando os terminais firmemente no borne.
- Não é recomendado ligar ou desligar o produto através do disjuntor, quando este estiver em funcionamento. Sempre que possível utilize a tecla ON/OFF do controle remoto.
- Não insira nenhum objeto na entrada ou na saída de ar do produto.
- Evite que crianças operem o produto ou brinque próximas as unidades internas e externas.
- Ao instalar ou realocar o condicionador de ar, não misture gases exceto o refrigerante específico (R410A) para entrar no ciclo de refrigeração.



ALERTA!

- Antes da instalação, manutenção corretiva ou preventiva, o disjuntor elétrico deve estar na posição desligada (OFF). Poderá haver mais de 1 (um) disjuntor. Bloqueie e sinalize o interruptor com uma etiqueta de advertência adequada.
- Nunca utilize ou armazene líquidos ou gases inflamáveis próximo ao produto, evitando assim risco de incêndio ou explosões.
- Certifique-se de que a rede de alimentação onde será conectado o produto é a mesma que especificada na etiqueta.
- Se houver vazamento de fluido refrigerante durante a execução do serviço, ventile a área. Se o refrigerante entrar em contato com fogo, ele produz gás tóxico.
- Se o cabo de alimentação estiver danificado, entre em contato imediatamente com a GREE DO BRASIL ou assistência técnica autorizado, a fim de evitar riscos.
- A instalação elétrica deve ser efetuada conforme a norma NBR 5410.
- A instalação do produto deve estar de acordo com a norma NBR 6675.
- A carga térmica do local a ser climatizado deve ser calculada conforme a norma 5858.
- O produto deve ser corretamente aterrado.



- Este produto não pode ser descartado junto com os resíduos domésticos.
- Este produto deve ser descartado em um local autorizado para reciclagem de dispositivos elétricos e eletrônicos.

2 IDENTIFICAÇÃO DO CONDICIONADOR DE AR

Obrigado por escolher um condicionador de ar GREE. Por favor, antes de instalar o condicionador e colocá-lo em funcionamento, leia atentamente este manual e guarde-o para futuras consultas. A seguir segue explicação de como identificar as características do condicionador de acordo com o modelo:

MODELO	GWC09MA-D3NNB4D/O																	
CODIGO EXEMPLO	G	W	C	0	9	Q	A	-	D	3	N	N	B	4	D	/	O	
																		I = UNIDADE INTERNA
																		O = UNIDADE EXTERNA
																		VERSÃO DE DESIGN
																		CONTROLE INTERNO
																		N = CLIMATIZAÇÃO NORMAL
																		N = FREQUÊNCIA CONSTANTE
																		D = INVERTER
																		GÁS REFRIGERANTE
																		1 = R22 / 3 = R410a
																		D = 1 FASE-220V-60Hz
																		F = 3 FASE-220V-60Hz
																		A = 1 FASE-115B-60Hz
																		H = 3FASE-380V-60Hz
																		A, B, C e D = VERSÃO
																		CONTROLE INTERNO
																		CAPACIDADE EM kW (BTU/h)
																		09 = 2,64 kW (9000 BTU/h)
																		C = REFRIGERAÇÃO
																		H = REFRIGERAÇÃO E EQUIPAMENTO
																		MODELO
																		W = SPLIT WALL
																		K = CASSETE
																		T = TETO PISO
																		V = VERTICAL
																		J = JANELA
																		P = PORTÁTIL
																		D = DESUMIDIFICADOR
																		GREE

3 INFORMAÇÃO DE CLIMATIZAÇÃO

3.1 Princípios de Funcionamento da Função Refrigeração

Nesta função o condicionador de ar absorve o ar quente interno e transfere ao ar externo esta transferência é realizada por meio de um fluido refrigerante chamado de Gás R410a que é movido por um compressor de circuito fechado. O condicionador absorve o calor interno, resfria-o e diminui a temperatura do ambiente.

3.2 Princípios de Funcionamento da Função Aquecimento

Nesta função aquecimento o sentido de circulação do gás refrigerante é o inverso da função de refrigeração. Desta forma o equipamento absorve o calor do ambiente externo e transfere ao ambiente interno aquecendo-o de acordo com a temperatura solicitada.

Degelo:

Quando a temperatura exterior é muito baixa e alta a umidade, após um tempo de funcionamento poderá ocorrer formação de gelo na parte exterior da unidade, neste momento a função de degelo entrará em funcionamento e o aquecimento deixará de funcionar entre 8 a e 10 minutos.

Durante o descongelamento um sinal luminoso ficará piscando, os ventiladores interno e externo deixam de funcionar e a parte externa do aparelho pode gerar vapor, mas não é mau funcionamento. Após o degelo o aquecimento volta a funcionar automaticamente.

Função Conforto

No modo de Aquecimento, enquanto o evaporador da unidade interna não tiver atingido a temperatura adequada para aquecimento o controlador não permitirá que o ventilador seja ligado, evitando assim que seja ventilado ar frio.

Nos seguintes casos durante três minutos:

1. Início de aquecimento
2. Após terminar a função Auto-Degelo
3. Aquecimento sob baixa temperatura

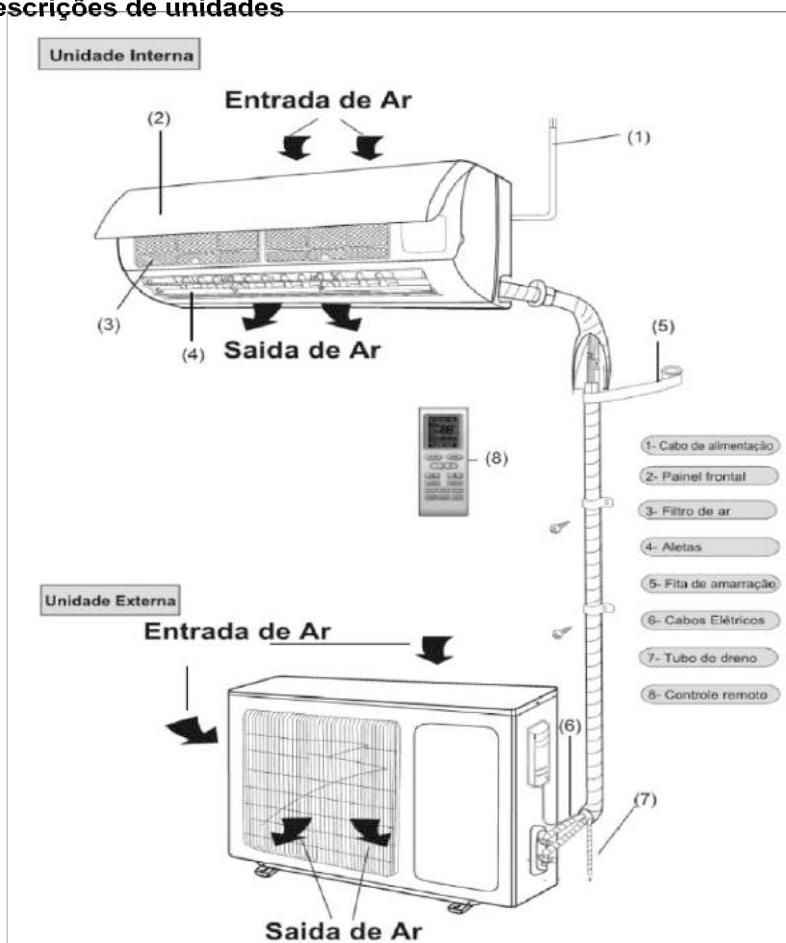
Condições adequadas para correto funcionamento do aparelho

AQUECIMENTO	REFRIGERAÇÃO	DESUMIDIFICAÇÃO
Temp. Externa Abaixo de 21°C Temp. Externa acima de -7°C Temp. Interna Abaixo de 27°C	Temp. Externa Abaixo de 45°C Temp. Interna Abaixo de 27°C	Temp. Interna Acima de 18°C

Quando a umidade do ar estiver acima de 80% e o condicionador estiver funcionando nos modos refrigeração ou desumidificação poderá haver a formação de gotículas de água condensada no aparelho.

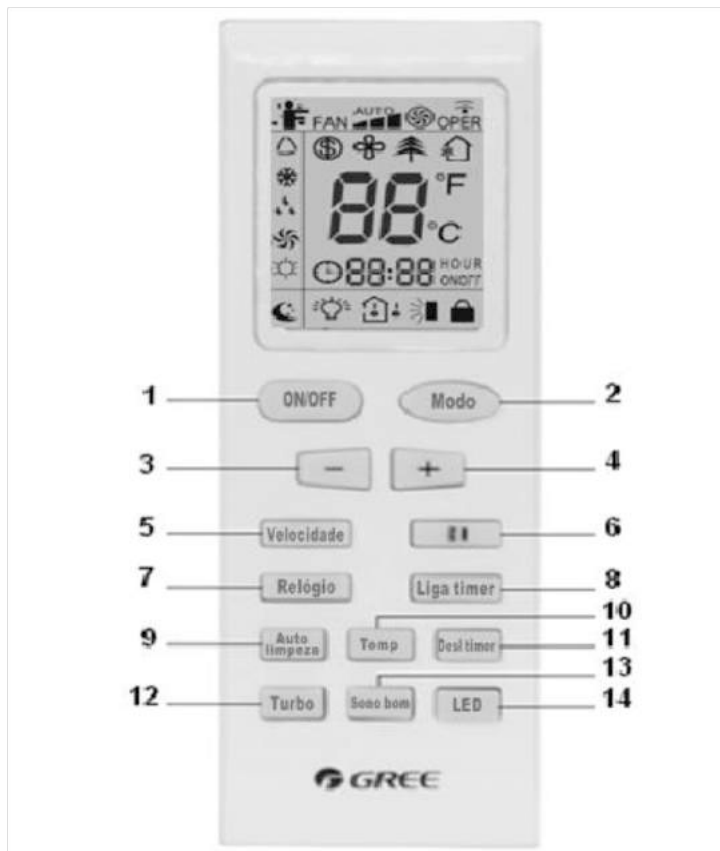
4 DESCRIÇÃO DA UNIDADE E DAS PEÇAS PRINCIPAIS

4.1 Descrições de unidades



4.2 Controle Remoto

Nota: O controle deve ser apontado para o produto e não deve haver obstáculo entre eles, para que possa ocorrer transmissão de sinal. Não deixe que o controle remoto sofra choques bruscos. Não derrame líquido no controle remoto e não o exponha sob fortes temperaturas.



1. **ON/OFF:** Pressione esse botão para ligar e desligar o aparelho.

2. **Modo:** Pressione esse botão para selecionar a função desejada (Automático, Refrigeração, Desumidificação, Ventilação e Aquecimento).

	FUNÇÃO AUTOMÁTICA
	REFRIGERAÇÃO
	DESUMIDIFICAÇÃO
	VENTILAÇÃO
	AQUECIMENTO

3. “-“: Pressione esse botão para diminuir a temperatura ou ajustar funções do controle.

4. “+“: Pressione esse botão para aumentar a temperatura ou ajustar funções do controle.

5. **Velocidade:** Pressione esta tecla para selecionar a velocidade do ventilador, no FAN consta velocidade nível baixa, média e alta.



No modo AUTO FAN a velocidade não pode ser selecionada.

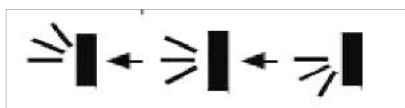


6. **SWING:** Pressione a botão para ajustar o ângulo do swing, também pode ser acionado o modo automático que faz com que as aletas direcionem o ar para vários sentidos de acordo com o limite selecionado.

Indicador da Função SWING

O ângulo do defletor será alterado conforme o ciclo abaixo ilustrado:

Por ser universal, o controle manterá a programação atual ao receber a sequência de sinais abaixo:



Ao desativar a função SWING a direção do fluxo de ar será mantida na posição atual.

Obs.: Direção da operação Ar (apenas em alguns modelos)



7. **Relógio:** Este botão serve para ajuste da hora local que é mostrado no display do controle remoto. Para programar aperte no botão Relógio em seguida, pressione a tecla + ou - para alterar o horário desejado

8. **Liga timer:** Pressione esse botão para temporizar o tempo e ligar o aparelho automaticamente. Para programar aperte no botão Liga timer em seguida, pressione a tecla + ou - para alterar o horário desejado, a função estará

ativada quando o sinal ON estiver acionado no display do controle remoto.



9. BLOW ou Auto limpeza: Pressione esse botão para acionar a função de desumidificação interna do evaporador, assim podendo inibir a criação de bactérias ou bolores.

Ela só pode ser ativada quando aparelho estiver funcionando no modo REFRIGERAÇÃO ou DESUMIDIFICAÇÃO.

Entrará em funcionamento quando produto for desligado, e ficará aproximadamente por 2 minutos em funcionamento. Para desativar a função basta clicar novamente no botão BLOW ou Auto limpeza.



10. TEMP: Pressione esse botão para verificar a temperatura interna ou externa do ambiente.

Temperatura do ambiente interno

Após alguns segundos será exibida, no display do aparelho, a temperatura interna do ambiente.

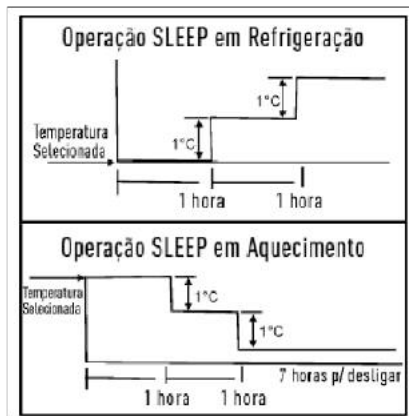
11. Desl timer: Pressione esse botão para temporizar o tempo e desligar o aparelho automaticamente. Para programar aperte no botão Desl timer em seguida, pressione a tecla + ou – para alterar o horário desejado, a função estará ativada quando o sinal OFF estiver acionado no display do controle remoto.



12. Turbo: Quando essa função é ativada a ventilação passa para uma velocidade maior que alta, funciona somente em REFRIGERAÇÃO ou AQUECIMENTO.



13. Sono bom: Pressione essa função para ativar o modo sono. O aparelho em funcionamento no modo SLEEP aumentará ou diminuirá automaticamente a temperatura em 1°C por hora. Após atingir a temperatura ambiente, automaticamente irá manter por 2 horas até o desligamento do aparelho. Veja nos gráficos a seguir um esquema desta operação para melhor entender o funcionamento do modo SLEEP. Funciona somente em REFRIGERAÇÃO ou AQUECIMENTO.





14. **LED** – Esta função liga ou desliga a iluminação do painel display do evaporador.

Informações especiais do controle remoto

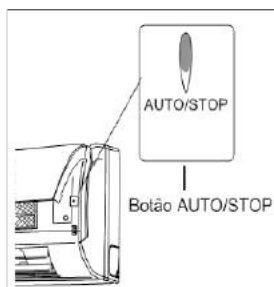


Função cadeado: Função é para bloquear totalmente o controle remoto. Pressione simultaneamente + e – para bloquear ou desbloquear. Quando o controle remoto está bloqueado o ícone pisca por três vezes quando pressionado qualquer tecla e quando está desbloqueado o mesmo desaparece do visor.

Combinação “Modo” e “-“: Com a unidade desligado pressione os botões “Modo” e “-“, simultaneamente para mudar °C ou (°F).

Atenção: A distância máxima para um bom funcionamento do controle remoto é de no máximo 10 metros.

Operação sem controle remoto

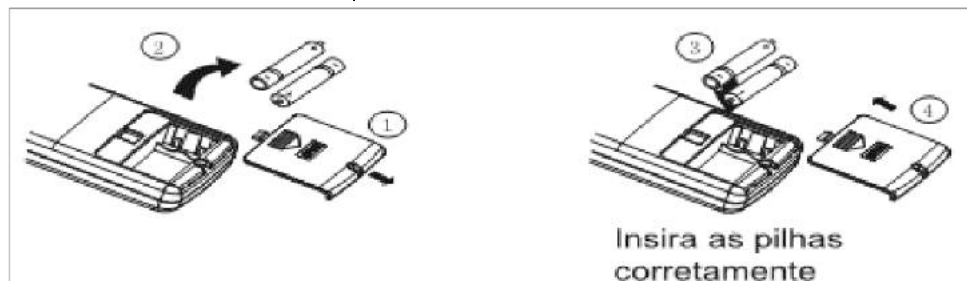


Nesta operação, o aparelho funcionará em AUTO-RUN, nesta condição não se altera os valores de temperatura e velocidade do ventilador.

O micro controlador fará a verificação da temperatura do ambiente e entrará em funcionamento de acordo com a necessidade (REFRIGERAÇÃO, AQUECIMENTO, VENTILAÇÃO).

Informações sobre a pilha do controle remoto

1. Retire a tampa localizada na parte traseira do controle remoto. (Conforme figura 1).
2. Retire as pilhas velhas (Conforme figurar 2).
3. Insira duas pilhas novas AAA 1.5V observando a polaridade correta (conforme a figura 3).
4. Feche novamente o compartimento do controle remoto.

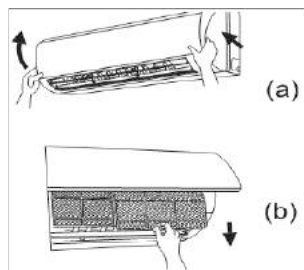


NOTA:

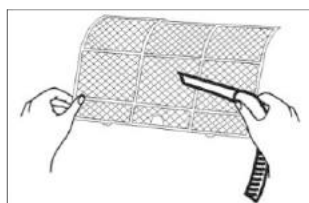
• Quando efetuar a troca de pilhas não coloque de modelos diferentes do descrito e não utilize pilhas velhas, pois isto pode danificar o controle remoto. Não deixe o controle remoto perto de aparelhos eletrônicos o controle pode não funcionar corretamente.

4.3 Procedimento de limpeza do filtro**1. Remoção do Filtro**

Para remover o filtro de ar pressione as laterais do painel e levante-o de modo que possa retirar o filtro conforme figura ao lado.

**2. Limpeza**

Para limpar a sujeira que adere ao filtro você pode usar um aspirador de pó ou lavá-lo com água morna. Quando houver manchas, lave-o com detergente neutro e água morna. Seque-o na sombra.

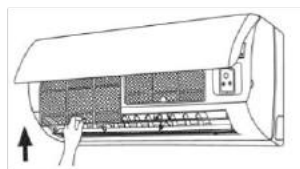


Nota:

• **Nunca use água com temperatura superior a 45°C isto pode causar deformação no filtro.**

3. Recoloque os filtros

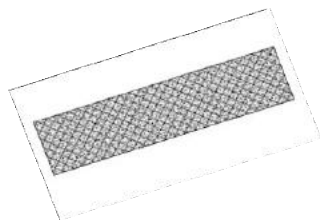
Recoloque os filtros de acordo com o indicado na figura ao lado, feche o painel frontal.



4. Filtro de carvão ativado

O filtro de carvão ativado elimina odores e captura poeira, micróbios e bactérias, prevenindo reações alérgicas.

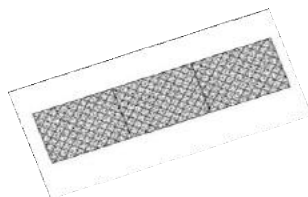
Este filtro não pode ser lavado, Para substituí-lo, entre em contato com o SAC Gree.



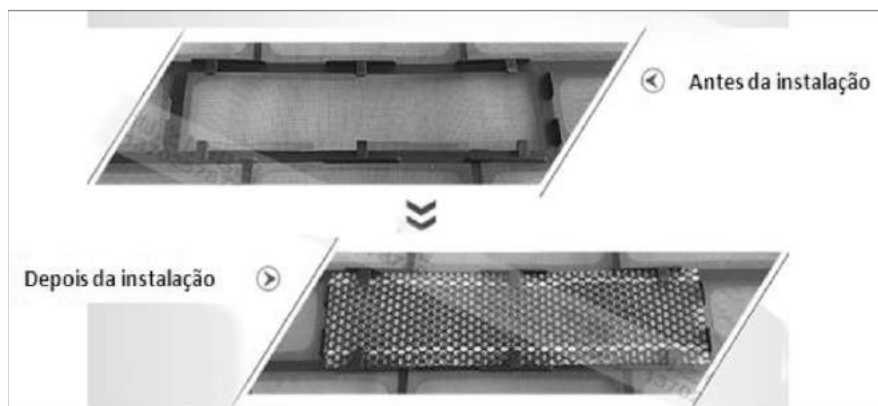
5. Filtro triplo

O filtro triplo elimina efetivamente as bactérias e impedindo a reprodução bacteriana, criando um meio ambiente limpo, livre de microorganismos, tais como fungos e bactérias.

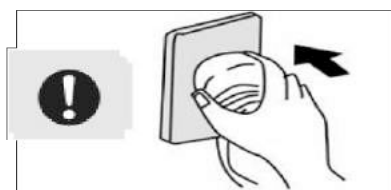
Este filtro não pode ser lavado, para substituí-lo, entre em contato com o SAC Gree.



6. Modo de instalação, de acordo com as imagens abaixo:



5 INFORMAÇÕES DE OPERAÇÃO



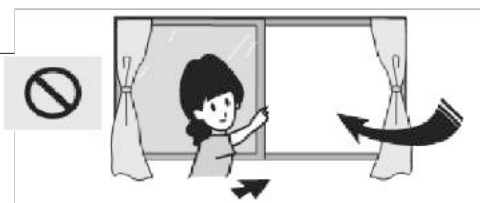
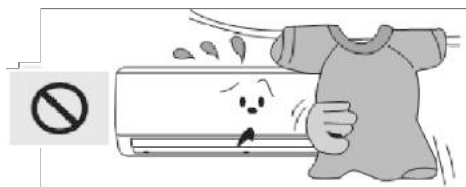
Para evitar riscos de choques ou incêndios, verifique se o plugue está corretamente inserido na tomada e se ela se encontra em perfeitas condições.

Não desconecte o pluge da tomada quando o aparelho estiver em funcionamento. Quando o aparelho for permanecer desligado por longos períodos, desconecte o plug.



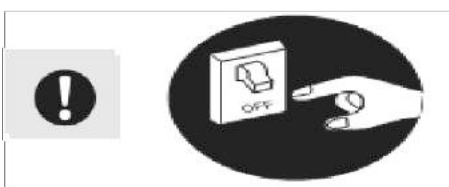
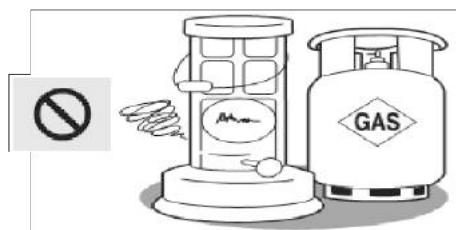
Não danifique o cabo de alimentação. Caso isto ocorra, entre em contato com um credenciado GREE para que este verifique a substituição.

Não abra por longos períodos portas e janelas quando o condicionador de ar estiver em funcionamento, isto pode diminuir a capacidade do aparelho



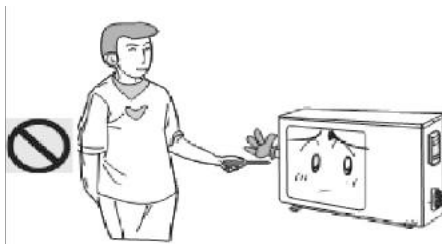
Não bloqueie as entradas e saídas de ar das unidades internas e externa, isto pode causar mau funcionamento do aparelho.

Se perceber no aparelho qualquer anomalia como aquecimento anormal, fumaça e etc... Desligue o disjuntor de alimentação e chame um autorizado Gree.



Mantenha o aparelho longe de produtos químicos e inflamáveis, no mínimo de 1,5 metro.

A instalação e manutenção dos produtos GREE devem ser realizadas por um técnico credenciado Gree, para que o mesmo tenha garantia contratual.



6 POSSÍVEIS PROBLEMAS E SOLUÇÃO

Nota: Não faça reparos no condicionador de ar sem conhecimento técnico adequado, isto pode ocasionar danos ao aparelho e pode ocorrer acidente.

Após verificação previa, se o problema ainda persistir, entre em contato com uma assistência técnica autorizada Gree.

O aparelho não funciona?

- ✓ Houve falta de energia
- ✓ O plugue está corretamente encaixado na tomada
- ✓ O disjuntor está ligado
- ✓ A tensão de alimentação está correta
- ✓ O temporizador TIMER está programado

O aparelho não refrigera?

- ✓ As temperaturas estão programadas corretamente
- ✓ As entradas e saídas de ar estão obstruídas
- ✓ Há muita sujeira acumulada no filtro de ar
- ✓ Há portas e janelas abertas no ambiente
- ✓ O ventilador está com velocidade baixa

O controle remoto não funciona?

- ✓ As pilhas estão colocadas corretamente e com carga.
- ✓ A distância é excessiva ou há obstáculo entre o controle e o aparelho
- ✓ Desligue o aparelho desconecte o plugue da tomada, religue após 10 segundos
- ✓ Retire a pila do controle e coloque novamente

Há vazamento de água na unidade interna?

- ✓ A umidade do ar está muito alta e a unidade não funciona
- ✓ O tubo de saída do dreno está solto

Há vazamento de água na unidade externa?

- ✓ Quando o aparelho funciona em refrigeração a tubulação e conexão condensa e posteriormente se torna líquido.
- ✓ Quando a unidade está funcionando no modo degelo, a água do degelo flui para fora.

Som produzido pela unidade interna?

- ✓ Este som é do ventilador ou do compressor quando é ligado ou desligado automaticamente

Quando modo degelo é ligado ou desligado ouve-se som. Este som é do fluído quando é invertida sua posição de direção.

O ar condicionado não parte logo após ter sido desligado?

- ✓ Após desligado, o produto só entra em funcionamento novamente após 3 minutos. Isto é uma proteção que previne danos ao compressor.

Ar condicionado exala mau cheiro quando é ligado?

- ✓ O ar condicionado em condições normais de trabalho não produz mau cheiro, se isto estiver ocorrendo verifique se o mau cheiro não é proveniente do próprio ambiente.

Limpe o filtro de AR e se o mau cheiro ainda assim persistir, entre em contato com assistência técnica GREE.

Ouve-se barulho como o de líquido passando em tubulação quando o aparelho está funcionando?

- ✓ Isto é normal. É o ruído do refrigerante circulando no sistema.

Aparece vapor na saída de ar?

- ✓ É normal em dias úmidos. Isto se deve a condensação do vapor de água em contato com o ar frio que sai do produto.

No início do funcionamento houve estalo no produto?

- ✓ A elevação da temperatura provoca dilatação das partes plásticas, gerando o ruído. Isto é normal e desaparece em poucos minutos.

Unidade Interna não ventila ar quente?

- ✓ No modo aquecimento, quando a temperatura do trocador de calor é muito baixa o controlador para o ventilador para não refrigerar o ambiente (durante 3 minutos). No modo de aquecimento quando a temperatura externa é muito baixa ou alta a umidade, pode haver formação de gelo no trocador de calor da unidade externa, porém a unidade entra em degelo e a unidade interna para de funcionar de 3 a 12 minutos.

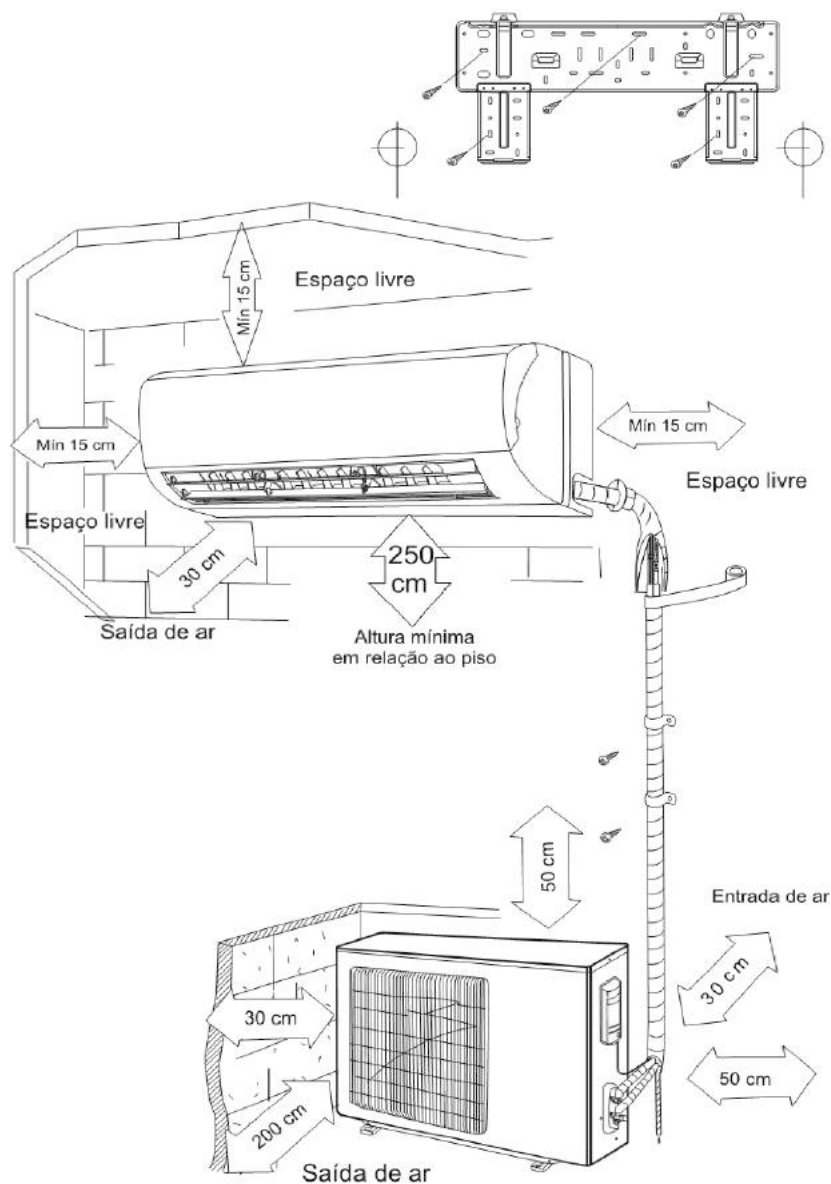
No modo de desumidificação, algumas vezes a ventilação pode parar para não ventilar a água condensada no ambiente.

ATENÇÃO!

Desligue imediatamente o condicionador de ar, desconecte o plugue da tomada e chame um agente credenciado se estiver acontecendo alguns dos casos seguintes:

- ✓ Ruídos excessivos no aparelho
- ✓ O aparecimento de odores estranhos durante funcionamento.
- ✓ Vazamento de água unidade interna.
- ✓ Cabo de alimentação está danificado.
- ✓ Disjuntor desliga com frequência.
- ✓ Aparelho com indício de vício ou defeito.

Diagrama de Instalação



7.1 Recomendações Gerais

Precauções de segurança

1. Siga os regulamentos de segurança elétrica durante a instalação da unidade.
2. Em conformidade com os regulamentos de segurança locais, use circuito de alimentação de energia e disjuntor adequado.
3. Certifique-se de que a fonte de alimentação corresponde com os requisitos do ar condicionado. Verifique se há fonte de alimentação instável, fiação incorreta ou mau funcionamento. Instale cabos de alimentação apropriados antes de utilizar o ar condicionado.
4. Conecte corretamente o fio energizado, o fio neutro e fio de aterramento da tomada elétrica.
5. Certifique-se de cortar a fonte de alimentação antes de proceder com quaisquer trabalhos relacionados à eletricidade e segurança.
6. Não aplique energia antes de concluir a instalação
7. Se o cabo de alimentação estiver danificado, ele deverá ser substituído, entre em contato com o Sac da Gree ou com as assistências técnicas autorizadas, para evitar situações de risco.
8. A temperatura do circuito de refrigeração será alta, então, mantenha o cabo de interconexão afastado do tubo de cobre.
9. O aparelho deverá ser instalado de acordo com os regulamentos de ligações elétricas nacionais.

Requisitos de aterramento

1. O ar condicionado é o aparelho elétrico de primeira classe. Ele deve ser aterrado corretamente com dispositivo de aterramento especializado e o serviço deve ser realizado por um profissional. Certifique-se sempre de que o aparelho está efetivamente aterrado, caso contrário pode causar choque elétrico.

2. O fio amarelo e verde no aparelho de ar condicionado é fio de aterramento, portanto, não pode ser utilizado para outras finalidades.
3. A resistência de aterramento deve cumprir com os regulamentos nacionais de segurança elétrica.
4. O aparelho deverá ser posicionado de modo que a tomada fique acessível.
5. Uma chave de desconexão tipo all-pole (todos os pólos) com uma separação de contato de pelo menos 3 mm em todos os pólos deverá ser conectada em cabeamento fixo.
6. Interruptor de ar com função de disjuntor com capacidade adequada deverá ser incluído para que possa proteger de curto-circuito e sobrecarga, observe a seguinte tabela:
(Cuidado: não utilize o fusível apenas para proteger o circuito).

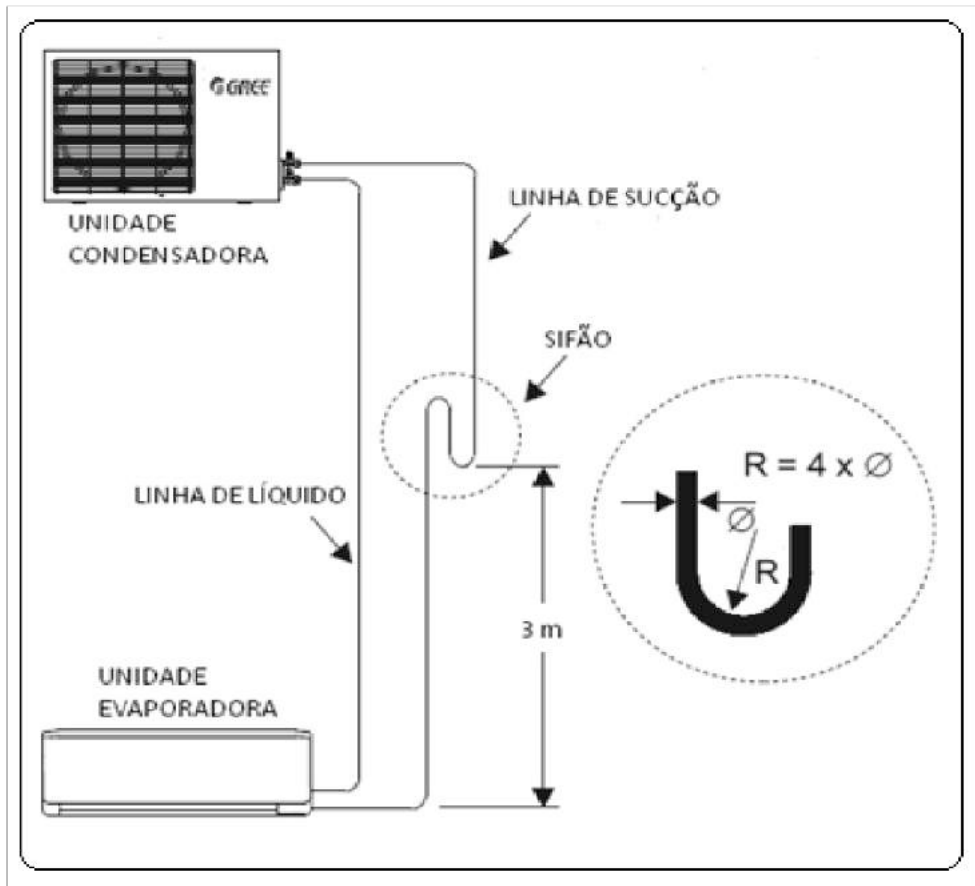
Ar condicionado – kW (BTU/h)	Disjuntor Classe C (A)
2,64kW (9000 BTU/h)	16A
3,52kW (12000 BTU/h)	16A
5,27kW (18000 BTU/h)	20A
7,03kW (24000 BTU/h)	25A
8,20kW (28000 BTU/h)	25A

7.2 Interligação entre Unidades - Desnível e Comprimento de Linha

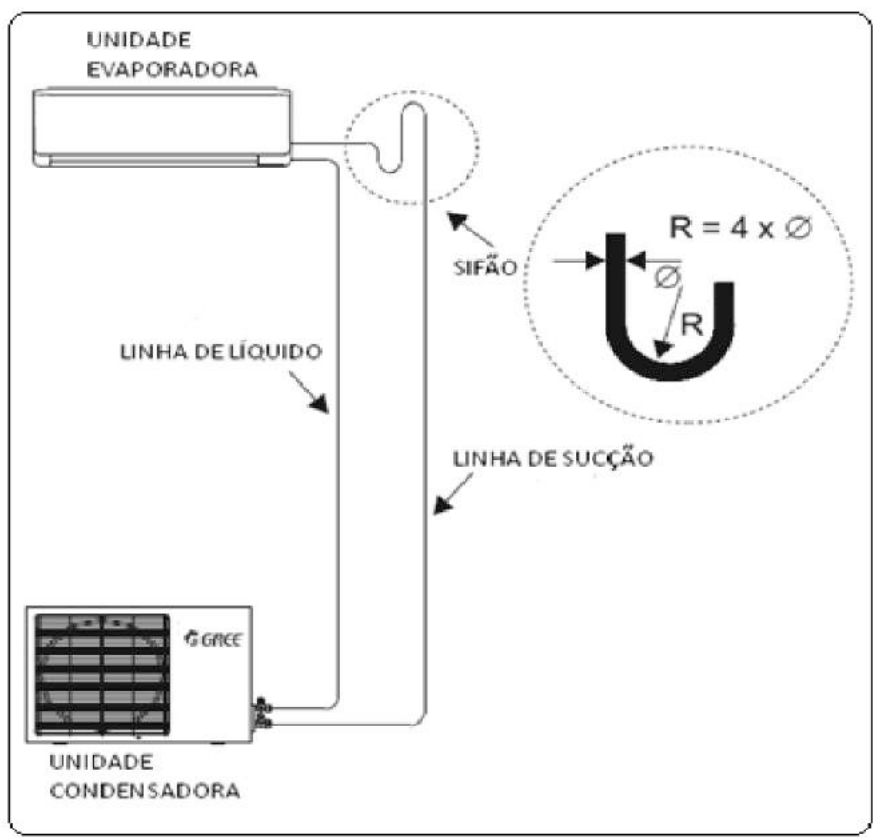
1. Para interligar as unidades é necessário fazer a instalação das tubulações de interligação (linhas de sucção e líquido). Respeitando os limites recomendados conforme a tabela abaixo.

Modelos	Comprimento Máx. da Tubulação (m)	Desnível Máx. da Tubulação (m)	Comprimento Mín. da Tubulação(m)
9k / 12k	15m	10m	3m
18k / 24k	25m	10m	
28k	30m	15m	

2. Tanto a unidade interna quanto a unidade externa poderão ficar mais elevadas, mas a diferença na altura deverá atender às exigências indicadas.
3. Tente reduzir ao máximo a curvatura das tubulações, para evitar uma possível diminuição do rendimento das unidades.
4. Usar sifão a cada 3 metros de tubulação quando a unidade condensadora estiver acima da unidade evaporadora.



5. Fazer sifões nas subidas da linha de sucção a cada 3,0 m para os modelos, incluindo a base (saída da evaporadora). Caso o desnível seja menor que 3m faça apenas na base.



7.3 Instalação unidade interna

1º ETAPA: Escolher local de instalação

1. Recomende o local de instalação para o cliente e, depois, confirme-o com o cliente.
2. Não devem existir obstruções perto da entrada ou saída de ar.
3. Escolha um local onde a água de condensação possa ser dispersa facilmente e não afete outras pessoas.
4. Escolha um local que seja conveniente para conexão da unidade externa e próxima da tomada elétrica.

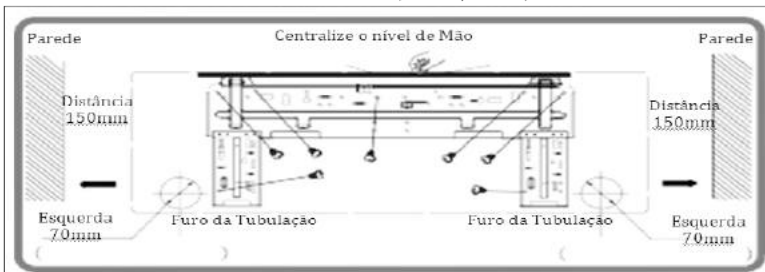
5. Escolha um local fora do alcance de crianças.
6. O local deve ser capaz de suportar o peso da unidade interna e não aumentar o nível de ruído e vibração.
7. O aparelho deve ser instalado 2,5m acima do piso.
8. Não instale a unidade interna logo acima de aparelhos elétricos.
9. Tente ao máximo mantê-lo longe de lâmpadas fluorescentes.

2º ETAPA: Instalar o suporte para montagem na parede

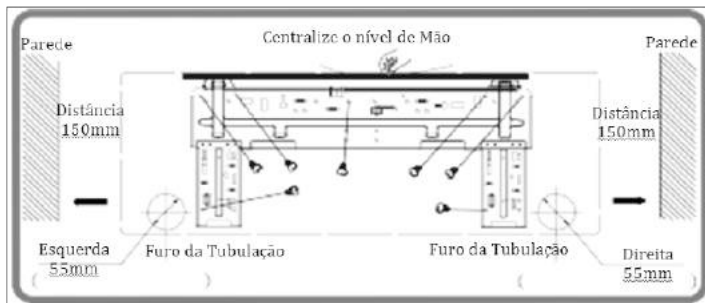
1. Suspenda o suporte para montagem na parede, ajuste-o na posição horizontal com o medidor de nível e em seguida, localize os furos de fixação do parafuso na parede.
2. Perfure os furos de fixação do parafuso na parede com furadeira de impacto (a especificação da cabeça de broca deve ser a mesmo que a das partículas de expansão plástica) e em seguida, preencha as partículas de expansão plástica nos furos.
3. Fixe na parede o suporte para montagem na parede, utilizando parafusos de rosca (ST4.2X25TA) e depois verifique se o suporte de montagem está instalado firme, puxando o suporte. Se a partícula de expansão estiver solta faça outro furo de fixação bem próximo.

3º ETAPA: Abrir o furo de tubulação

1. Escolha a posição do furo de tubulação, de acordo com a direção do tubo de saída. A posição do furo de tubulação deverá ser um pouco menor que o suporte montado na parede, conforme mostrado abaixo. Modelos com finais QA, QB, QC, QD:



Modelos com finais QE:



2. Abra um furo de tubulação com o diâmetro de 55mm ou 70mm na posição do tudo de saída selecionada. Para uma boa drenagem, incline o furo da tubulação na parede ligeiramente para baixo, para o lado externo, com o ângulo de 5-10°.

Nota:

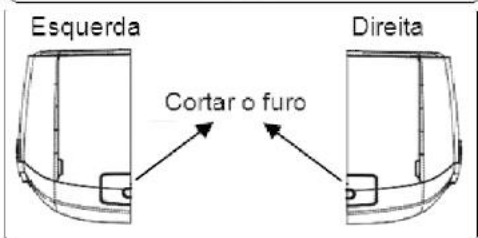
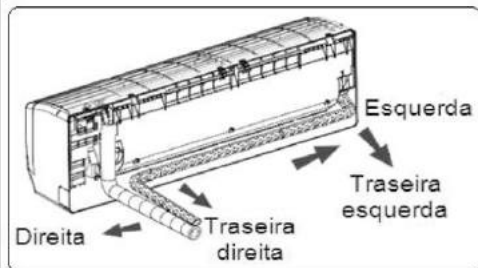
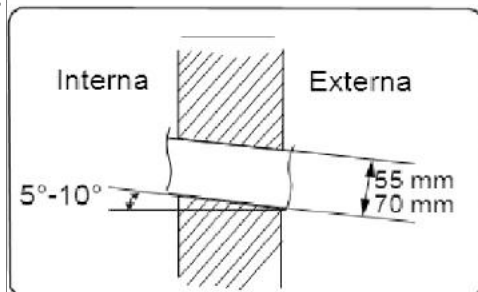
- Atente-se à prevenção de poeira e tome as medidas de segurança pertinentes ao abrir o furo.

As partículas de expansão plástica não são fornecidas e deverão ser adquiridas localmente.

4º ETAPA: Tubo de saída

1. O tubo pode ser posicionado na direção da direita, traseira direita, esquerda ou traseira esquerda.

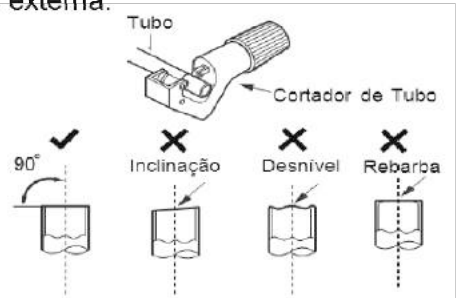
2. Ao selecionar posicionamento do tubo, corte o furo no compartimento lateral do evaporador.



5ª ETAPA: Procedimento para Flangeamento (expansão do tubo)

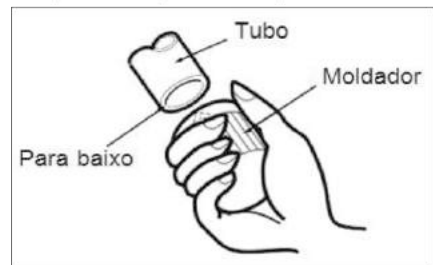
1. Cortar o tubo: Confirme o comprimento do tubo de acordo com a distância da unidade interna e unidade externa.

- Corte o tubo desejado, utilizando cortador de tubos.



2. Remover as rebarbas.

- Remova as rebarbas com moldador e evite que as rebarbas entrem no tubo.

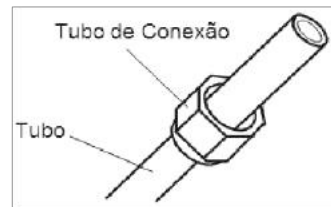


3. Instalar na porca de conexão.

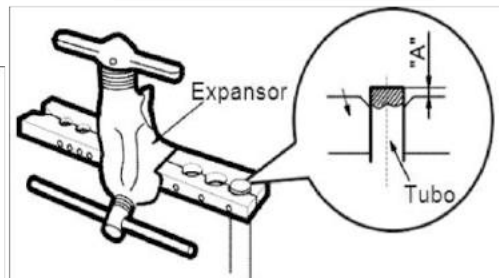
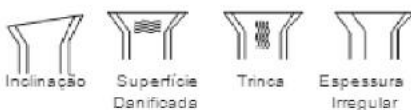
- Remova a porca de conexão no tubo de conexão interna e válvula externa, instale a porca de conexão na tubulação.

- Expanda a entrada com expansor.

- Verifique a qualidade da entrada da expansão. Se houver algum defeito, expanda a entrada novamente de acordo com as etapas acima.



Expansão Inadequada

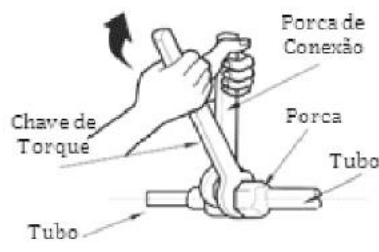
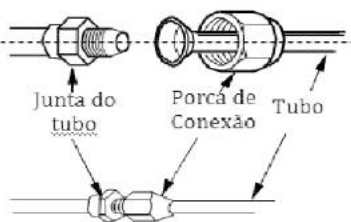


6º ETAPA: Conectar tubo da unidade interna

1. Posicione a junta do tubo na conexão correspondente.

2. Com a mão, faça um pré-aperto da porca de conexão.

3. Ajuste o torque, consultando o quadro a seguir. Coloque a chave de boca na junta do tubo e coloque a chave de torque na porca de conexão. Aperte a porca de conexão, utilizando a chave de torque.

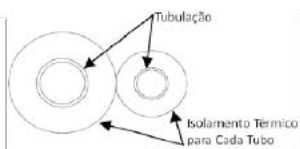
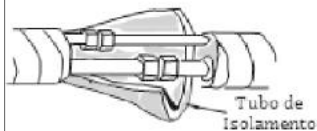


Diâmetro da porca sextavada	Torque de aperto (N.m)
6,35mm (1/4")	15~
9,52mm (3/8")	30~40
12,70mm (1/2")	45~
15,87mm (5/8")	60~
19,05mm (3/4")	70~

4. Envolver o tubo interno e a junta do tubo de conexão com o tubo de isolamento e, em seguida, envolvê-lo com fita.

Nota:

- As tubulações devem ser isoladas com material adequado separadamente.



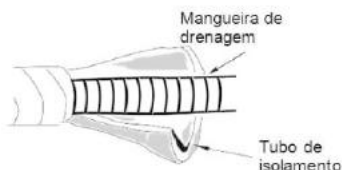
7º ETAPA: Instalar a mangueira de drenagem

1. Conecte a mangueira de drenagem no tubo de saída da unidade interna.

2. Prenda a junta com fita.

Nota:

- Coloque o tubo de isolamento na mangueira de drenagem interna para evitar a condensação.
- As partículas de expansão plástica não são fornecidas.

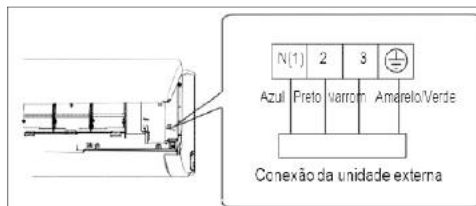
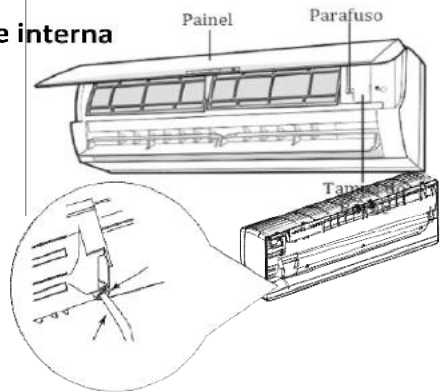


8ª ETAPA: Conectar o cabo da unidade interna

1. Abra o painel, remova o parafuso na tampa da fiação e em seguida, retire a tampa.

2. Passe o cabo de conexão de energia através do furo transversal do cabo na parte traseira da unidade interna e em seguida, puxe-o para o lado frontal.

3. Remova o grampo de cabo, conecte o cabo de conexão de energia no terminal de fiação de acordo com a cor, aperte o parafuso e, em seguida, fixe o cabo de conexão de energia com o grampo de cabo.



Atenção: Quadro fiação é somente para referência, Esquema de Interligação Elétrica – Capítulo 7.4

4. Coloque a tampa de fiação de volta no lugar e, em seguida, aperte o parafuso. Logo após feche o Painel.

Nota:

- Todos os fios da unidade interna e da unidade externa deverão ser conectados por um profissional.
- Se o comprimento do cabo de conexão de energia for insuficiente, entre em contato com o fornecedor para solicitar um novo. Evite aumentar a extensão do cabo por conta própria.
- Para ar condicionado com tomada, a tomada deverá estar acessível após concluir a instalação.
- Para o ar condicionado sem tomada, um disjuntor deverá ser instalado na linha elétrica. O interruptor do ar deverá ser de separação tipo all-pole (todos os pólos) e a distância de separação de contato deverá ser superior a 3 mm.

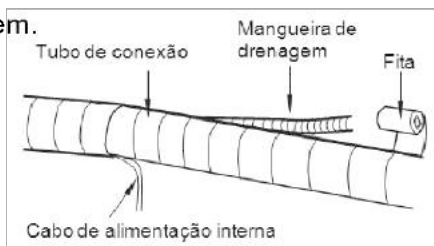
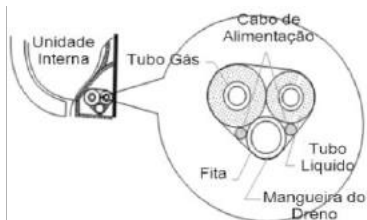
9º ETAPA: Prender o tubo

1. Prenda o tubo de conexão, o cabo de alimentação e mangueira de drenagem com a fita.

2. Ao prendê-los, reserve um determinado comprimento da mangueira de drenagem e do cabo de alimentação para fixação. Ao prendê-los em um determinado nível, separe a alimentação interna e, então, separe a mangueira de drenagem.

3. Prenda-os de maneira uniforme.

4. O tubo de líquido e o tubo de gás deverão ser presos separadamente na extremidade.



Nota:

- O cabo de alimentação e a mangueira dreno não podem ser cruzados nem enrolados.
- A mangueira de drenagem deverá ser presa na parte inferior.

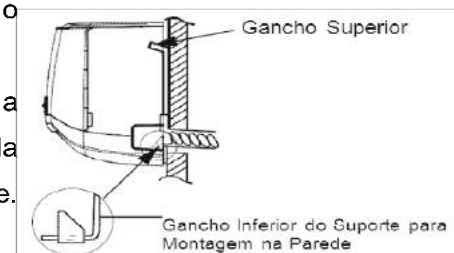
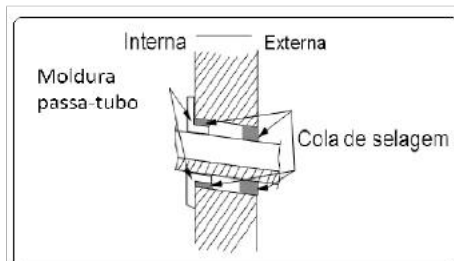
10º ETAPA: Montar a unidade interna

1. Coloque a moldura passa-tubo no furo da parede e, em seguida, passe-os através do furo da parede.

2. Monte a unidade interna no suporte para montagem na parede.

3. Encha os espaços entre os tubos e o furo da parede com cola de selagem.

4. Fixe o tubo na parede. Verifique se a unidade interna está instalada firmemente e fixada sem vãos à parede.

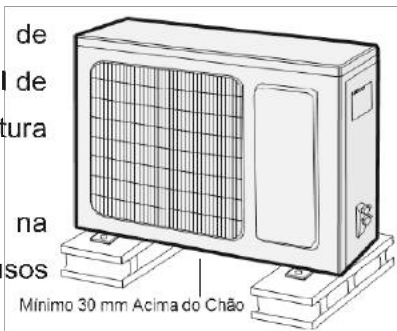


NOTA: Não dobre a mangueira de drenagem excessivamente para evitar bloqueio.

7.4 Instalação unidade externa

1º ETAPA: Fixar o suporte da unidade externa

1. Escolha a localização de instalação de acordo com a estrutura do imóvel, o local de instalação deve levar em conta futura manutenção;
2. Fixe o suporte da unidade externa na localização escolhida, utilizando parafusos de expansão.
3. Instale a unidade externa em um apoio rígido, de tal maneira a evitar ruídos e vibrações;
4. Recomenda-se fixar a base com apoio anti-vibratório (coxins de borracha).

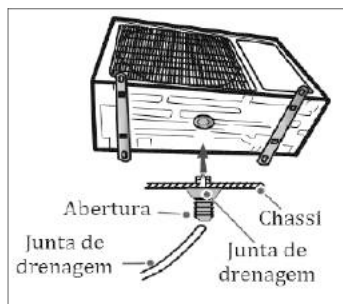


Nota:

- Tome medidas de proteção suficientes ao instalar a unidade externa.
- Verifique se o suporte da unidade pode suportar, pelo menos, quatro vezes o peso da unidade.
- A unidade externa deverá ser instalada, pelo menos, 5 cm acima do chão para instalar a junta de drenagem.
- Para a unidade com capacidade de refrigeração de 2,05kW (7000BTU/h)~ 5,27kW (18000BTU/h), 6 parafusos de expansão são necessários; para a unidade com capacidade de refrigeração de 5,85kW (20000BTU/h)~8,20kW (28000BTU/h), 8 parafusos de expansão são necessários;
- Para a unidade com capacidade de refrigeração de 9,37 kW (32000 BTU/h) ~ 16,41kW (56000BTU/h), 10 parafusos de expansão são necessários.

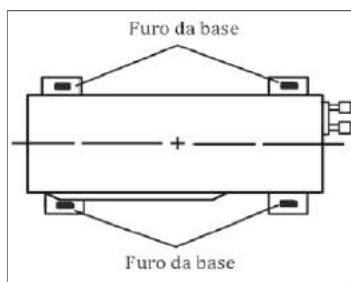
2º ETAPA: Instalar junta de drenagem (Somente para unidade de Quente / Frio).

1. Conecte a junta de drenagem externa no furo do chassi, conforme mostrado na figura abaixo.
2. Conecte a mangueira de drenagem na abertura de drenagem.

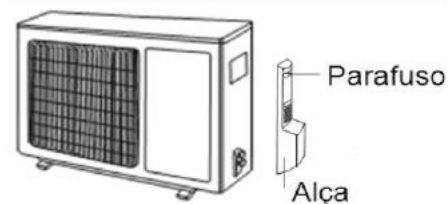


3º ETAPA: Fixar a unidade externa

1. Coloque a unidade externa sobre o suporte.
2. Fixe os furos de base da unidade externa com parafusos.

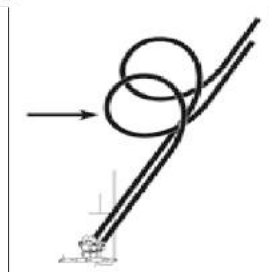
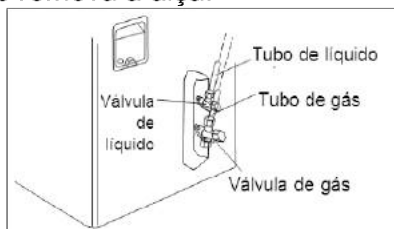


4º ETAPA: Conectar os tubos interno e externo



2. Remova a tampa roscada da válvula e posicione a junta do tubo na conexão do tubo.
3. A aplicação de loops é aceitável desde que possua o mesmo comprimento equivalente a 3 (três) metros.
4. Use Nitrogênio seco para pressurizar e checar vazamentos do sistema. Use um bom regulador. Cuide para não exceder a

1. Remova o parafuso na alça direita da unidade externa e depois remova a alça.



pressão de teste nos compressores.

Nota:

- Teste todas as conexões soldadas e flangeadas quanto a vazamentos.
- Pressão máxima de teste: 3792 kPa (550 psig)
- Use regulador de pressão no cilindro de Nitrogênio.

5º ETAPA: Conectar os cabos da Unidade Externa

1. Remova o grampo de cabo, conecte o cabo de conexão de energia e o cabo de controle de sinal (Esquema de Interligação Elétrica – Item 7.9) no terminal de fiação de acordo com a cor, fixe-os utilizando os parafusos.

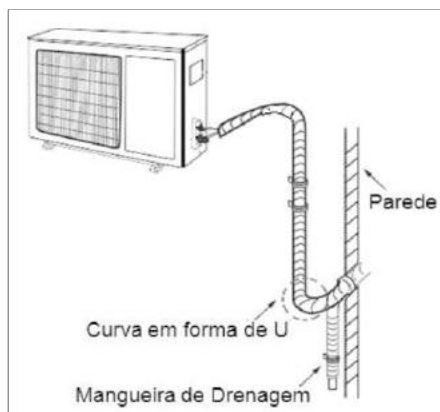
Nota:

- As ligações internas (entre as unidades) e externas (fonte de alimentação e unidade deverão obedecer a norma brasileira NBR5410 – Instalações Elétricas de Baixa Tensão.

6º ETAPA: Organizar os tubos

1. Os tubos devem ser colocados ao longo da parede, razoavelmente flexionados e possivelmente escondidos. O semidiâmetro mínimo de flexão do tubo é de 10 cm.

2. Se a unidade externa estiver acima do furo da parede, será necessário definir uma curva em forma de U no tubo, antes que o tubo seja instalado no local, para evitar a entrada de chuva no ambiente.



A altura da mangueira de drenagem através da parede não deverá ser maior que o furo do tubo de saída da unidade.



A saída de água não pode ser posicionada dentro de água, pode ocasionar entupimento no dreno.



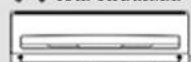
A mangueira do dreno não pode ser projetada para cima.



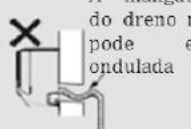
Incline a mangueira de drenagem ligeiramente para baixo. A mangueira de dreno não pode estar curvada elevada ou frouxa, etc.



A mangueira do dreno não pode estar ondulada



A mangueira do dreno não pode estar ondulada

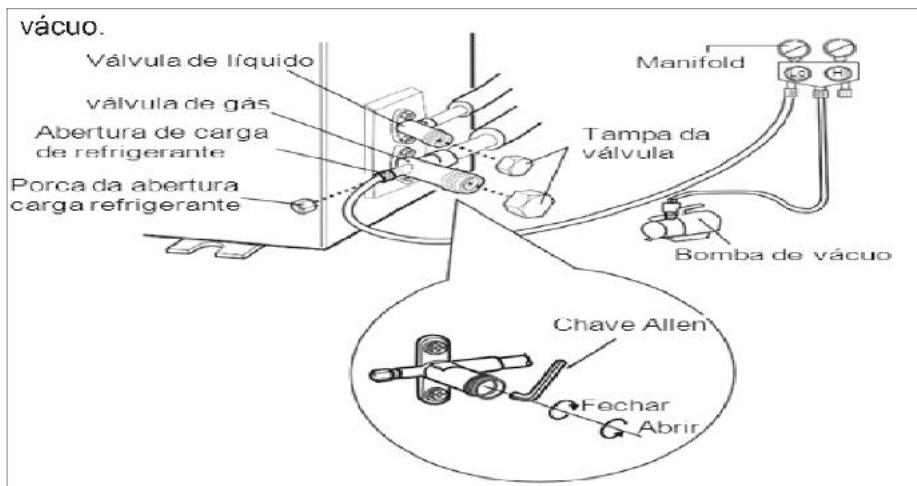


A saída de água não pode estar ondulada.

7.5 Desidratação do sistema

Procedimento: Procedimento de Vácuo do Sistema

3. Retire as tampas das válvulas na válvula de líquido e válvula de gás e a porca de abertura de carga de refrigerante.
4. Conecte a mangueira de carga do Manifold na entrada da válvula de serviço, em seguida, conecte a outra mangueira de carga na bomba de



5. Utilize Vacuômetro para medição do vácuo. A faixa a ser atingida deve-se situar entre 33,3 Pa (250 μmHg) e 66,7 Pa (500 μmHg).

Nota:

- Verifique o nível de óleo da bomba de vácuo, conforme indicação do fabricante.
- Ponto de vácuo 66,7 Pa (500 μmHg) logo após deixe tempo mínimo para estabilização: 20 minutos.
- Pressão estabilizada em até 93,3 Pa (700 μmHg) indica que o sistema está seco e com estanqueidade (sem umidade e vazamento).
- Se a pressão fixar na faixa de início no manômetro e no Vacuômetro, indica que há umidade dentro do sistema.
- Deve-se reiniciar o procedimento de vácuo, quebrando o vácuo com nitrogênio.

Importante: Não pode ser utilizado o próprio compressor para efetuar procedimento de vácuo.

7.6 Adição de Carga de Refrigerante

Os condensadores são produzidas em fábrica com carga de refrigerante necessária para utilização em um sistema com tubulação de interligação de até 7,5m, entre as unidade condensadora para a unidade evaporadora.

Para cada metro de tubulação de interligação superior a 5 metros deverá ser adicionada carga conforme a tabela abaixo:

Modelos	Refrigeração (g/m)	Refrigeração e Aquecimento (g/m)
9k / 12k / 18k	15	20
24k / 28k	15	50

Quantidade de carga de refrigerante adicional para R410A.

Nota:

- Para realizar o procedimento de carga de refrigerante, monte os componentes: cilindro de carga, manifold e balança.
- O refrigerante deve sair do cilindro na forma líquida e a carga deve ser controlada até atingir a quantidade ideal.
- Não há necessidade de adição de óleo desde que respeitados os limites de aplicação e operação do equipamento.

7.7 Detecção de vazamento

Detector de Vazamento Eletrônico

Verifique o vazamento passando o sensor do aparelho lentamente pelas conexões, soldas e outros possíveis pontos de possíveis vazamento.

Água e Sabão

Com água e sabão espalhe-o sobre as conexões, soldas e outros possíveis pontos de possíveis vazamentos. Aguarde alguns segundos, caso identifique formação de bolhas, faça o procedimento de solda.

Imersão em Água

O método de imersão poderá ser utilizado com os componentes serpentina do evaporador e serpentina do condensador se estiverem separado do corpo do produto. Neste caso esses deverão ser pressurizados a 1,378 MPa (200 psi) e após, imergir com água até que o cubra.

Nota:

- Feito os procedimentos de análise de vazamento, marque o local adequadamente e retire a pressão do sistema, eliminando o refrigerante ou nitrogênio. Use os instrumentos necessários para evitar criação de óxidos no interior do tubo.

7.8 Superaquecimento

Para verificar o acerto da carga de refrigerante poderá ser usado o parâmetro do Super Aquecimento (SA).

$$SA = TF - TS$$

TF = Temperatura do refrigerante (tubo) na saída do condensador (°C)

TS= Temperatura de saturação (°C)

Para a linha Split a faixa recomendada é de 5°C a 7°C, com o equipamento funcionando nas condições segundo norma AHRI 210. O SA pode ser apresentado em K (Kelvin).

Considerando-se que o equipamento está trabalhando dentro das condições de norma (AHRI 210), pode-se fazer a seguinte análise:

- **Superaquecimento na faixa** (5°C <SA> 7°C)= Carga correta
- **Superaquecimento abaixo faixa** (SA <5°C)= Excesso de Refrigerante

- **Superaquecimento acima faixa** ($SA > 7^{\circ}\text{C}$) = Falta de Refrigerante

Procedimento:

1. Posicione o sensor de temperatura a 15cm da tubulação de sucção da unidade condensadora, após isole para que ocorra perda de calor.
2. Instale o Manifold na tubulação de sucção.
3. Depois que as condições de funcionamento forem estabilizadas, leia a pressão no manômetro da tubulação, obtenha a temperatura de evaporação saturada (TS).
4. No sensor de temperatura leia a temperatura de sucção (TF). Se possível faça outras leituras e tire a média.
5. Após isso faça o cálculo subtraindo a temperatura de evaporação saturada (TS) da temperatura de sucção, a diferença dará o resultado do superaquecimento.

Exemplo:

TF = Temperatura medida na saída do condensador. : 12°C

PS = $827,3 \text{ kPa}$ (120 PSI)

TS = Temperatura de saturação: 5°C

SA = $TF - TS$

SA = $12^{\circ}\text{C} - 5^{\circ}\text{C}$

SA = 7°C

7.9 Interligação e Esquema Elétrico

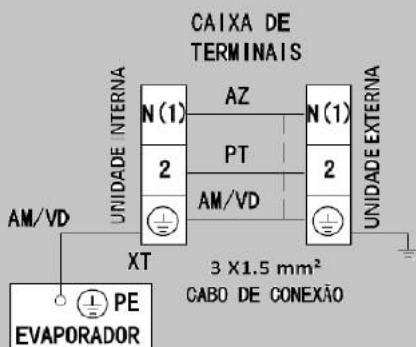
A alimentação elétrica do sistema deve ser feita através de um circuito independente e as unidades deverão ser protegidas através de disjuntor de fácil acesso após a instalação elétrica.

Atenção:

- Verificar a capacidade de alimentação seja suficiente para a conexão dos cabos.
- As unidades deverão ser devidamente conectadas ao sistema de aterramento da instalação.

- A tensão de alimentação elétrica deve sempre estar entre 10% para mais e para menos da tensão nominal.
- A alimentação elétrica dos modelos (GWC28QB-D3NNB4B, GWH28QB-D3NNB4B) é feita através da unidade Condensadora. Os demais modelos tem sua alimentação elétrica na unidade Evaporadora.
- Obedeça a norma brasileira NBR5410 – Instalações Elétricas de Baixa Tensão.

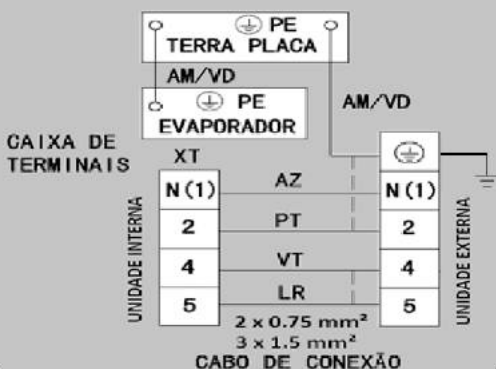
7.10 Interligações Elétricas



Modelos:

GWC09QA-D3NNB4D
 GWC09QB-D3NNB4A
 GWC12QC-D3NNB4A
 GWC18QD-D3NNB4C

Alimentação pela Unidade Interna.



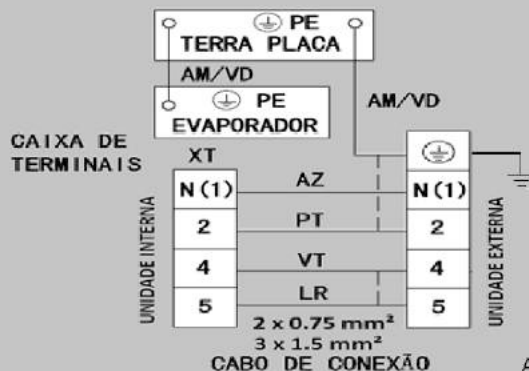
Modelos:

GWH09QB-D3NNB4A
 GWH12QC-D3NNB4A

Recomendações:

Podem utilizar o cabo de conexão 5X1.5mm²

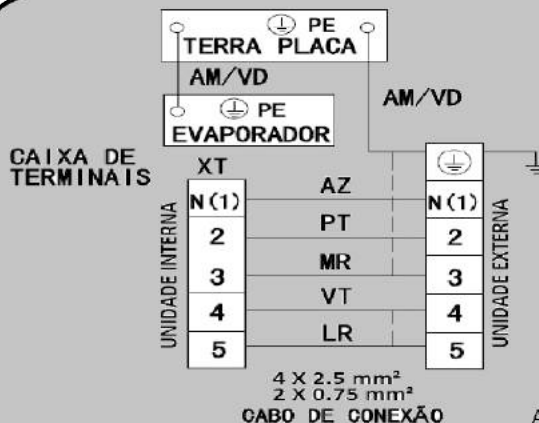
Alimentação pela Unidade Interna.



Modelos:
GWH18QD-D3NNB4B

Recomendações:
Pode utilizar o cabo de conexão $5 \times 1.5 \text{ mm}^2$

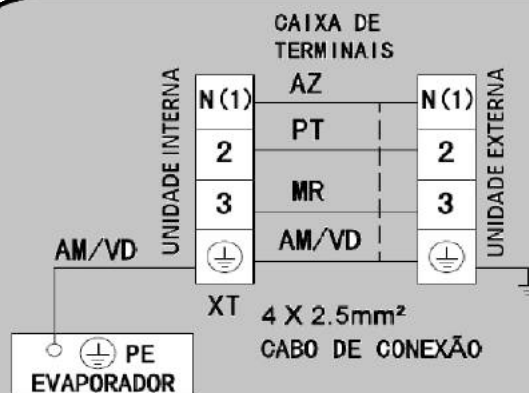
Alimentação pela Unidade Interna.



Modelos:
GWH24QE-D3NNB4B

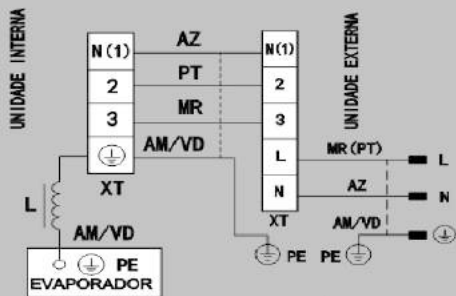
Recomendações:
Pode utilizar o cabo de conexão $5 \times 2.5 \text{ mm}^2$

Alimentação pela Unidade Interna.



Modelos:
GWC24QE-D3NNB4B

Alimentação pela Unidade Interna.

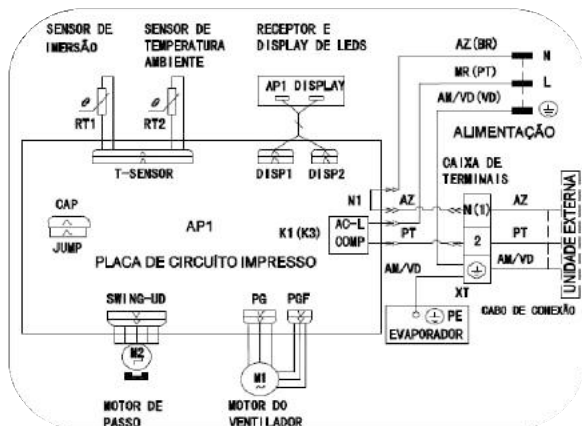


4 X 0.75 mm²
 CABO DE CONEXÃO
 3 X 2.5 mm²
 CABO DE ALIMENTAÇÃO

Modelos:
 GWC28QE-D3NNB4B
 GWH28QE-D3NNB4B

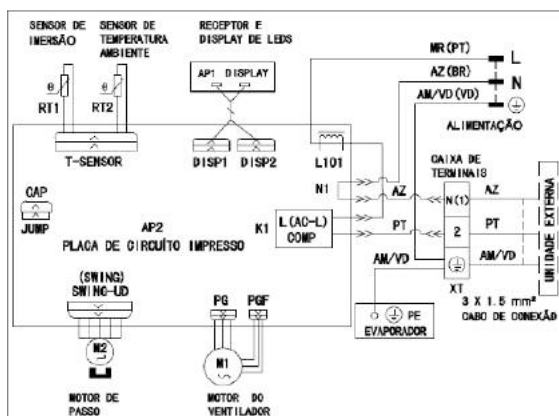
Recomendações:
 Pode utilizar o cabo de
 conexão 4X1.5mm²
 cabo de alimentação
 3 X 2.5 mm²

7.11 Esquemas Elétricos



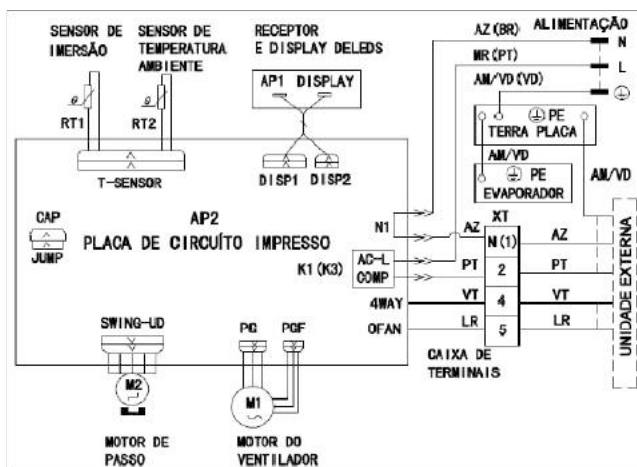
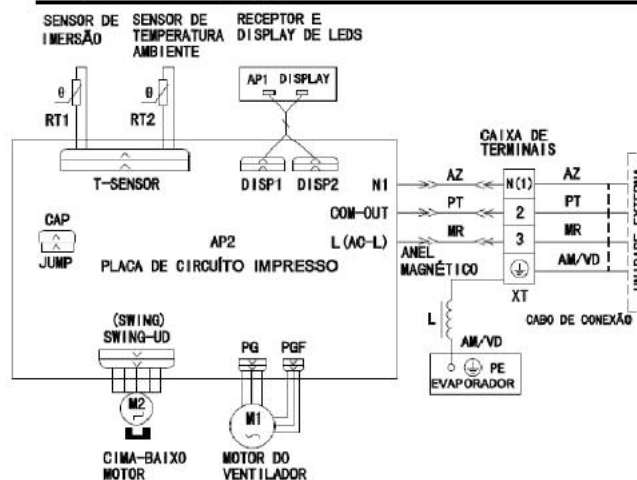
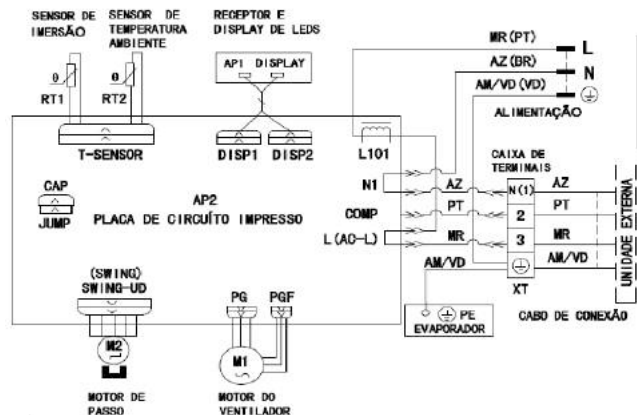
Esquema Elétrico Interno Frio:

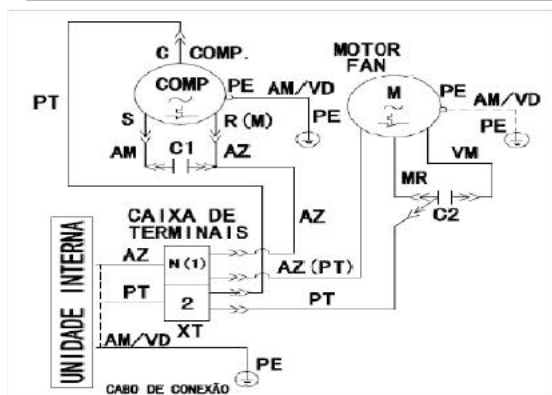
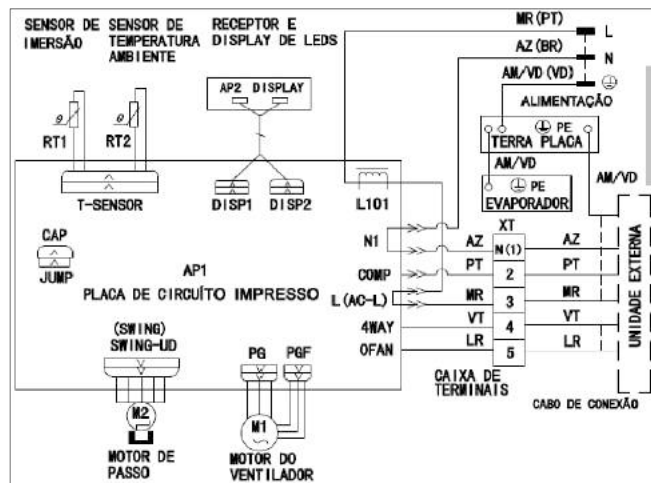
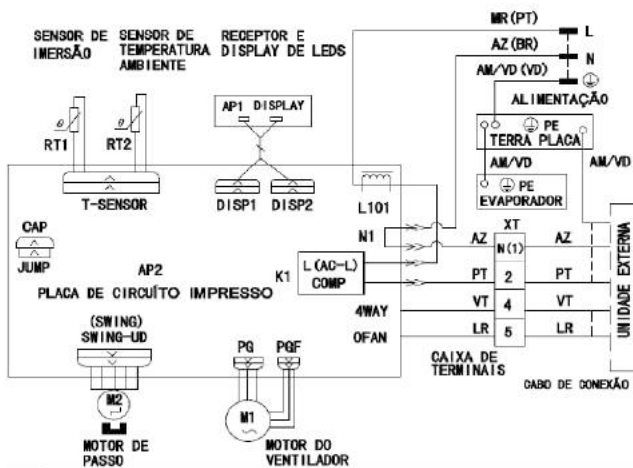
GWC09QA-D3NNB4D (I)
 GWC09QB-D3NNB4A (I)
 GWC12QC-D3NNB4A (I)

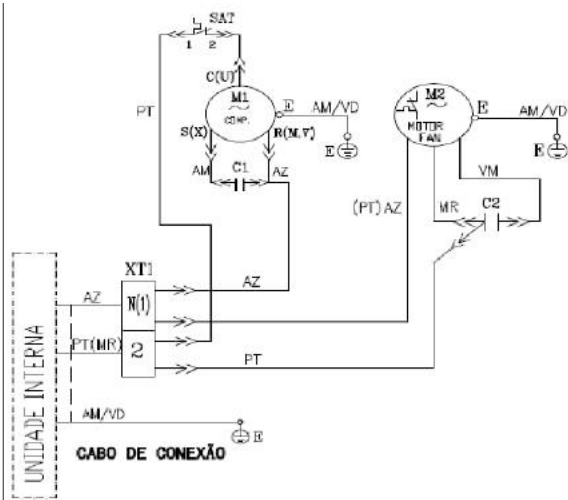


Esquema Elétrico Interno Frio:

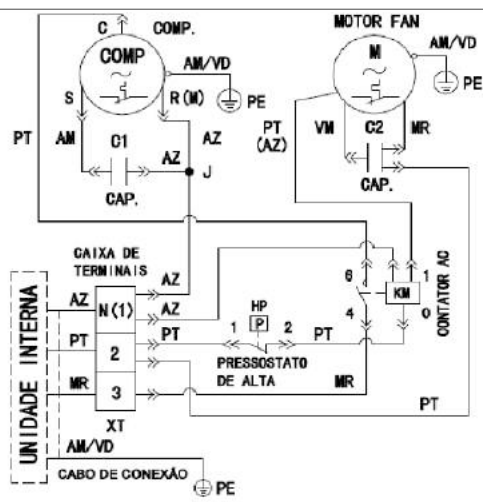
GWC18QD-D3NNB4C (I)



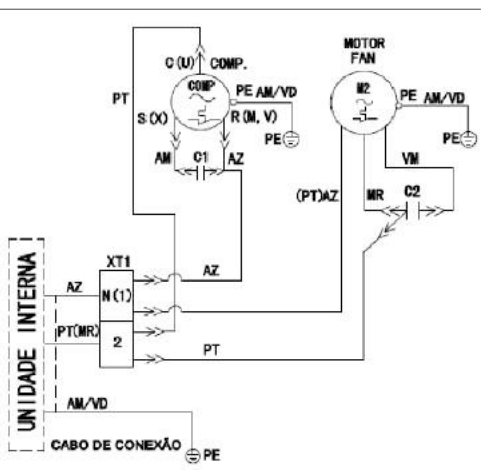




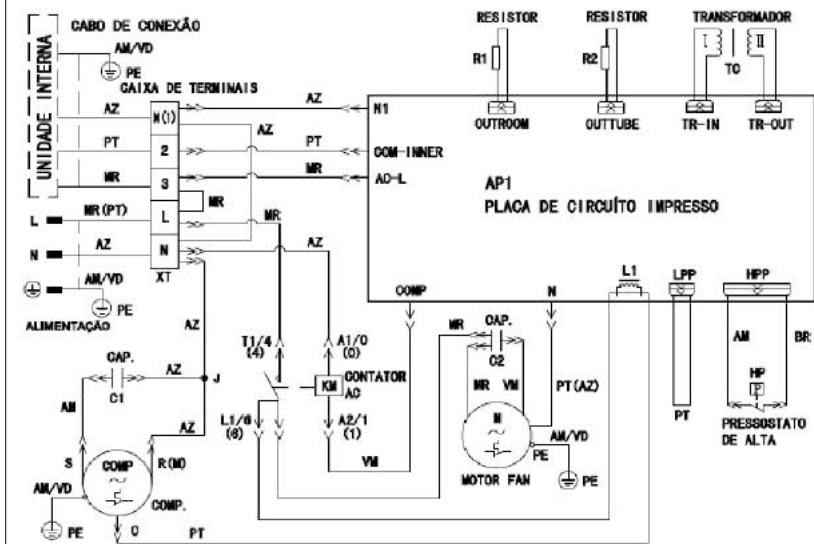
Esquema Elétrico Externo (Frio):
GWC09QA-D3NNB4D (O)



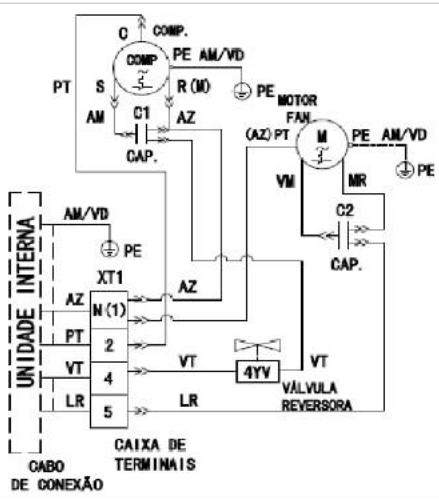
Esquema Elétrico Externo (Frio):
GWC24QE-D3NNB4B (O)



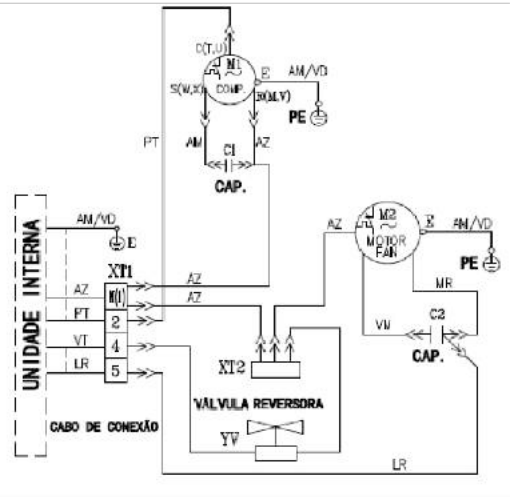
Esquema Elétrico Externo (Frio):
GWC18QD-D3NNB4C (O)



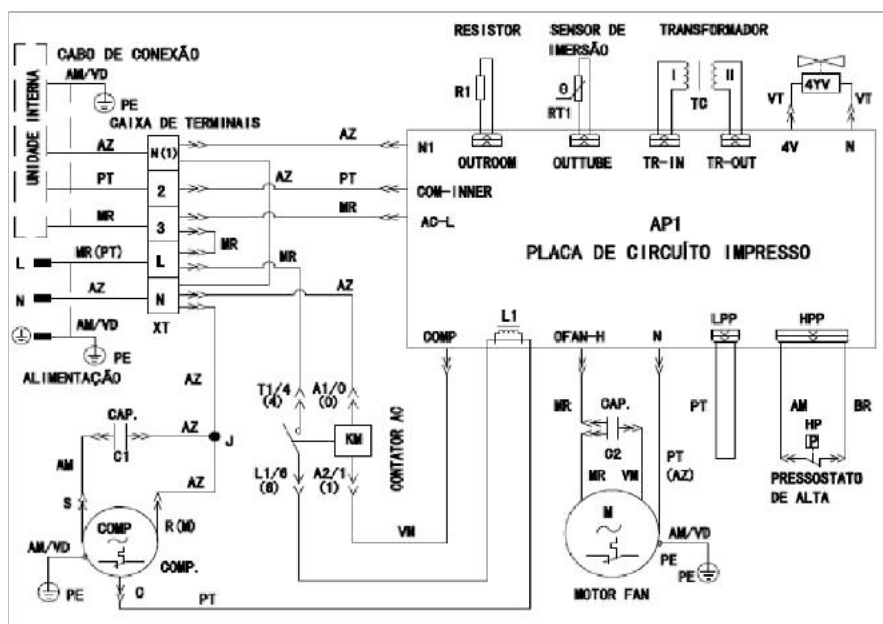
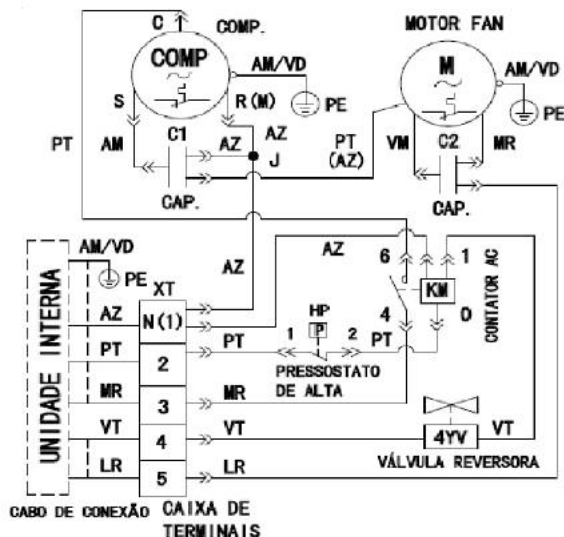
Esquema Elétrico Externo (Frio):
GWC28QE-D3NNB4B (O)



Esquema Elétrico Externo (Quente/Frio):
GWH12QC-D3NNB4A (O)
GWH18QD-D3NNB4B (O)



Esquema Elétrico Externo (Quente/Frio):
GWH09QB-D3NNB4A (O)



ESPECIFICAÇÃO TÉCNICA - ECO GARDEN

MODELO	GRUPO- DINHEIRO	SUBGRUPO- DINHEIRO	GRUPO- DINHEIRO	GRUPO- DINHEIRO	GRUPO- DINHEIRO	GRUPO- DINHEIRO	GRUPO- DINHEIRO	GRUPO- DINHEIRO	GRUPO- DINHEIRO	GRUPO- DINHEIRO	GRUPO- DINHEIRO	GRUPO- DINHEIRO	GRUPO- DINHEIRO	GRUPO- DINHEIRO	GRUPO- DINHEIRO	GRUPO- DINHEIRO	GRUPO- DINHEIRO	GRUPO- DINHEIRO	
Tipo	V	220~	Split	220~	Split	220~	Split	220~	Split	220~	Split	220~	Split	220~	Split	220~	Split	220~	Split
Tensão Nominal (Voltagem)	V	220~	Split	220~	Split	220~	Split	220~	Split	220~	Split	220~	Split	220~	Split	220~	Split	220~	Split
Frequência	Hz	60	60	60	60	60	60	60	60	60	60	60	60	60	60	60	60	60	60
Capacidade de Refrigeração	W (BTU/h)	2,64 (9000)	2,64 (9000)	2,64 (9000)	2,64 (9000)	2,64 (9000)	2,64 (9000)	2,64 (9000)	2,64 (9000)	2,64 (9000)	2,64 (9000)	2,64 (9000)	2,64 (9000)	2,64 (9000)	2,64 (9000)	2,64 (9000)	2,64 (9000)	2,64 (9000)	2,64 (9000)
Capacidade de Aquecimento	W (BTU/h)	-	-	-	-	-	-	-	-	-	-	-	-	-	-	-	-	-	-
Classificação de Eficiência Energética	A	A	A	A	A	A	A	A	A	A	A	A	A	A	A	A	A	A	A
Classificação de Eficiência Energética	3,24	3,24	3,24	3,24	3,24	3,24	3,24	3,24	3,24	3,24	3,24	3,24	3,24	3,24	3,24	3,24	3,24	3,24	3,24
Modelo de controle remoto	-	YB1FA	YB1FA	YB1FA	YB1FA	YB1FA	YB1FA	YB1FA	YB1FA	YB1FA	YB1FA	YB1FA	YB1FA	YB1FA	YB1FA	YB1FA	YB1FA	YB1FA	YB1FA
Potência Elétrica (Refrigeração/Aquecimento)	W	814 / -	814 / -	814 / -	814 / -	814 / -	814 / -	814 / -	814 / -	814 / -	814 / -	814 / -	814 / -	814 / -	814 / -	814 / -	814 / -	814 / -	814 / -
Corrente Nominal (Refrigeração/Aquecimento)	A	3,78 / -	3,78 / -	3,78 / -	3,78 / -	3,78 / -	3,78 / -	3,78 / -	3,78 / -	3,78 / -	3,78 / -	3,78 / -	3,78 / -	3,78 / -	3,78 / -	3,78 / -	3,78 / -	3,78 / -	3,78 / -
Potência Nominal (Refrigeração/Aquecimento)	W	1009 / -	1009 / -	1009 / -	1009 / -	1009 / -	1009 / -	1009 / -	1009 / -	1009 / -	1009 / -	1009 / -	1009 / -	1009 / -	1009 / -	1009 / -	1009 / -	1009 / -	1009 / -
Corrente Nominal (Refrigeração/Aquecimento)	A	5 / -	5 / -	5 / -	5 / -	5 / -	5 / -	5 / -	5 / -	5 / -	5 / -	5 / -	5 / -	5 / -	5 / -	5 / -	5 / -	5 / -	5 / -
Volume de ventilação (T/A/N/B)	m³/h	530/400/300/370	480/410/340/370	560/490/430/370	690/600/480/330	590/520/450/330	680/580/480/330	680/580/480/330	900/850/650/370	900/850/650/370	1200/1050/700/350	1200/1050/700/350	1200/1050/700/350	1200/1050/700/350	1200/1050/700/350	1200/1050/700/350	1200/1050/700/350	1200/1050/700/350	1200/1050/700/350
Grau proteção IP (Unid. Int./Ex.)	-	IPX0/IPX4	IPX0/IPX4	IPX0/IPX4	IPX0/IPX4	IPX0/IPX4	IPX0/IPX4	IPX0/IPX4	IPX0/IPX4	IPX0/IPX4	IPX0/IPX4	IPX0/IPX4	IPX0/IPX4	IPX0/IPX4	IPX0/IPX4	IPX0/IPX4	IPX0/IPX4	IPX0/IPX4	IPX0/IPX4
Classe de Isolação	-	I	I	I	I	I	I	I	I	I	I	I	I	I	I	I	I	I	I
Rótulo mínima	mm²	1,5	1,5	1,5	1,5	1,5	1,5	1,5	1,5	1,5	1,5	1,5	1,5	1,5	1,5	1,5	1,5	1,5	1,5
Disjuntor	A	10	10	10	10	10	10	10	10	10	10	10	10	10	10	10	10	10	10
Tipo de Compressor	-	Fixo	Fixo	Fixo	Fixo	Fixo	Fixo	Fixo	Fixo	Fixo	Fixo	Fixo	Fixo	Fixo	Fixo	Fixo	Fixo	Fixo	Fixo
Gás Refrigerante	-	R410A	R410A	R410A	R410A	R410A	R410A	R410A	R410A	R410A	R410A	R410A	R410A	R410A	R410A	R410A	R410A	R410A	R410A
Carga de gás refrigerante (Até 7,5m)	g	670	820	820	650	650	800	830	1100	1320	1680	1680	1680	1680	1680	1680	1680	1680	1680
Comprimento mínimo da tubulação	m	3	3	3	3	3	3	3	3	3	3	3	3	3	3	3	3	3	3
Desnível máx. da tubulação	m	10	10	10	10	10	10	10	10	10	10	10	10	10	10	10	10	10	10
Comprimento máx. da tubulação	m	15	15	15	15	15	15	15	15	15	15	15	15	15	15	15	15	15	15
Diâmetro das linhas de sucção e líquido	mm(poleg.)	9,52 (3/8") / 6,35 (1/4")	9,52 (3/8") / 6,35 (1/4")	9,52 (3/8") / 6,35 (1/4")	12,70 (1/2") / 6,35 (1/4")	12,70 (1/2") / 6,35 (1/4")	12,70 (1/2") / 6,35 (1/4")	12,70 (1/2") / 6,35 (1/4")	12,70 (1/2") / 6,35 (1/4")	12,70 (1/2") / 6,35 (1/4")	12,70 (1/2") / 6,35 (1/4")	12,70 (1/2") / 6,35 (1/4")	12,70 (1/2") / 6,35 (1/4")	12,70 (1/2") / 6,35 (1/4")	12,70 (1/2") / 6,35 (1/4")	12,70 (1/2") / 6,35 (1/4")	12,70 (1/2") / 6,35 (1/4")	12,70 (1/2") / 6,35 (1/4")	12,70 (1/2") / 6,35 (1/4")
Nível de ruído de Evaporador	dB(A)	37	37	37	37	37	39	39	41	44	46	46	46	46	46	46	46	46	46
Dimensão do Evaporador	CxLxAl mm	790x200x275	713x155x270	790x200x275	790x200x275	845x209x289	845x209x289	845x209x289	970x226x300	970x226x300	970x226x300	970x226x300	970x226x300	970x226x300	970x226x300	970x226x300	970x226x300	970x226x300	970x226x300
Peso líquido	kg	9	8,5	9	9	10	10,5	10,5	13,5	13,5	13,5	13,5	13,5	13,5	13,5	13,5	13,5	13,5	13,5
Nível de ruído de Condensador	dB(A)	50	50	50	50	51	51	51	56	56	56	56	56	56	56	56	56	56	56
Dimensão do Condensador	CxLxAl mm	776x320x540	848x320x540	848x320x540	776x320x540	848x320x540	848x320x540	848x320x540	848x320x540	848x320x540	848x320x540	848x320x540	848x320x540	848x320x540	848x320x540	848x320x540	848x320x540	848x320x540	848x320x540
Peso líquido	kg	26	29	24,5	28,5	30,5	30,5	30,5	37,5	37,5	37,5	37,5	37,5	37,5	37,5	37,5	37,5	37,5	37,5

8 TABELA DE RESISTÊNCIA SENSOR DE TEMPERATURA AMBIENTE (15K)

Tabela de resistência sensor de temperatura ambiente (15k)			
O sensor pode ter uma variação de ± 3%			
Temp (°C)	Resistência Ôhmica (KΩ)	Temp (°C)	Resistência Ôhmica (KΩ)
-19	138.1	20	18.75
-18	128.6	21	17.93
-17	121.6	22	17.14
-16	115	23	16.39
-15	108.7	24	15.68
-14	102.9	25	15
-13	97.4	26	14.36
-12	92.22	27	13.74
-11	87.35	28	13.16
-10	82.75	29	12.60
-9	78.43	30	12.07
-8	74.35	31	11.57
-7	70.5	32	11.09
-6	66.88	33	10.63
-5	63.46	34	10.20
-4	60.23	35	9.779
-3	57.18	36	9.382
-2	54.31	37	9.003
-1	51.59	38	8.642
0	49.02	39	8.297
1	46.6	40	7.967
2	44.31	41	7.653
3	42.14	42	7.352
4	40.09	43	7.065
5	38.15	44	6.791
6	36.32	45	6.529
7	31.58	46	6.278
8	32.94	47	6.038
9	31.38	48	5.809
10	29.9	49	5.589
11	28.51	50	5.379
12	27.18	51	5.197
13	25.92	52	4.986
14	24.73	53	4.802
15	23.6	54	4.625
16	22.53	55	4.456
17	21.51	56	4.294
18	21.54	57	4.139
19	19.63	58	3.990

9 TABELA DE RESISTÊNCIA SENSOR DE TEMPERATURA DE TUBO (20K)

Tabela de resistência sensor de temperatura de tubo (20k)			
O sensor pode ter uma variação de $\pm 3\%$			
Temp (°C)	Resistência Ôhmica (K Ω)	Temp (°C)	Resistência Ôhmica (K Ω)
-19	181.4	20	25.01
-18	171.4	21	23.9
-17	162.1	22	22.85
-16	153.3	23	21.85
-15	145	24	20.9
-14	167.2	25	20
-13	129.9	26	1914
-12	123	27	18.13
-11	116.5	28	17355
-10	110.3	29	16.8
-9	104.6	30	16.1
-8	99.13	31	15.43
-7	94	32	14.79
-6	89.17	33	14.18
-5	84.61	34	13.59
-4	80.31	35	13.04
-3	76.24	36	12.51
-2	72.41	37	12
-1	68.79	38	11.52
0	65.37	39	11.06
1	62.13	40	10.62
2	59.08	41	10.2
3	56.19	42	9.803
4	53.46	43	9.42
5	50.87	44	9.054
6	48.42	45	8.705
7	46.11	46	8.37
8	43.92	47	8.051
9	41.84	48	7.745
10	39.87	49	7.453
11	38.01	50	7.173
12	36.24	51	6.905
13	34.57	52	6.648
14	32.98	53	6.403
15	31.47	54	6.167
16	30.04	55	5.942
17	28.68	56	5.726
18	27.39	57	5.519
19	26.17	58	5.32

10 TABELA DE RESISTÊNCIA SENSOR DE TEMPERATURA DE DESCARGA (50K)

Tabela de resistência sensor de temperatura de tubo (50k)			
O sensor pode ter uma variação de ± 3%			
Temp (°C)	Resistência Ôhmica (KΩ)	Temp (°C)	Resistência Ôhmica (KΩ)
-19	458.3	20	61.48
-18	432	21	58.77
-17	407.4	22	56.19
-16	384.5	23	53.74
-15	362.9	24	51.41
-14	342.8	25	49.19
-13	323.9	26	47.08
-12	306.2	27	45.07
-11	289.6	28	43.16
-10	274	29	41.34
-9	259.3	30	39.61
-8	245.6	31	37.96
-7	232.6	32	36.38
-6	220.5	33	34.88
-5	209	34	33.45
-4	199.3	35	32.09
-3	189.1	36	30.79
-2	178.5	37	29.54
-1	169.5	38	28.36
0	161	39	27.23
1	153	40	26.15
2	145.4	41	25.11
3	138.3	42	24.13
4	131.5	43	23.19
5	125.1	44	22.29
6	119.1	45	21.43
7	113.4	46	20.6
8	108	47	19.81
9	102.8	48	19.06
10	98	49	18.34
11	93.42	50	17.65
12	89.07	51	16.99
13	84.95	52	16.36
14	81.05	53	15.75
15	77.35	54	15.17
16	73.83	55	14.62
17	70.5	56	14.09
18	67.34	57	13.58
19	64.33	58	13.09

11 TABELA DE PRESSÃO X TEMPERATURA R410A

GREE - Tabela: Pressão x Temperatura R-410A

Temp.de Saturação (°C)	Pressão de Vapor			Temp.de Saturação (°C)	Pressão de Vapor		
	(Mpa)	(Kg/m ³)	(Psi)		(Mpa)	(Kg/m ³)	(Psi)
-40	0,075	0,8	11	11	1,013	10,3	147
-39	0,083	0,8	12	12	1,046	10,7	152
-38	0,091	0,9	13	13	1,08	11	157
-37	0,1	1	14	14	1,114	11,4	162
-36	0,109	1,1	16	15	1,15	11,7	167
-35	0,118	1,2	17	16	1,186	12,1	172
-34	0,127	1,3	18	17	1,222	12,5	177
-33	0,137	1,4	20	18	1,26	12,9	183
-32	0,147	1,5	21	19	1,298	13,2	188
-31	0,158	1,6	23	20	1,338	13,6	194
-30	0,169	1,7	24	21	1,378	14,1	200
-29	0,18	1,8	26	22	1,418	14,5	206
-28	0,192	2	28	23	1,46	14,9	212
-27	0,204	2,1	30	24	1,503	15,3	218
-26	0,216	2,2	31	25	1,546	15,8	224
-25	0,229	2,3	33	26	1,59	16,2	231
-24	0,242	2,5	35	27	1,636	16,7	237
-23	0,255	2,6	37	28	1,682	17,2	244
-22	0,269	2,7	39	29	1,729	17,6	251
-21	0,284	2,9	41	30	1,777	18,1	258
-20	0,298	3	42	31	1,826	18,6	265
-19	0,313	3,2	45	32	1,875	19,1	272
-18	0,329	3,4	48	33	1,926	19,6	279
-17	0,345	3,5	50	34	1,978	20,2	287
-16	0,362	3,7	52	35	2,031	20,7	294
-15	0,379	3,9	55	36	2,084	21,3	302
-14	0,396	4	57	37	2,13	21,8	310
-13	0,414	4,2	60	38	2,195	22,4	318
-12	0,432	4,4	63	40	2,31	23,6	335
-11	0,451	4,6	65	41	2,369	24,2	343
-10	0,471	4,8	68	42	2,429	24,8	352
-9	0,491	5	71	43	2,49	25,4	361
-8	0,511	5,2	74	44	2,552	26	370
-7	0,532	5,4	77	45	2,616	26,7	379
-6	0,554	5,6	80	46	2,68	27,3	389
-5	0,576	5,9	84	47	2,746	28	398
-4	0,599	6,1	87	48	2,813	28,7	408
-3	0,622	6,3	90	49	2,881	29,4	418
-2	0,646	6,6	94	50	2,95	30,1	428
0	0,695	7,1	101	51	3,021	30,8	438
1	0,721	7,4	105	52	3,092	31,5	448
2	0,747	7,6	108	53	3,165	32,3	459
3	0,774	7,9	112	54	3,24	33	470
4	0,802	8,2	116	55	3,315	33,8	481
5	0,83	8,5	120	56	3,392	34,6	492
6	0,859	8,8	124	57	3,47	35,4	503
7	0,888	9,1	129	58	3,549	36,2	515
8	0,918	9,4	133	59	3,63	37	526
9	0,949	9,7	138	60	3,712	37,9	538
10	0,981	10	142	61	3,796	38,7	550

12 ANÁLISE DE FALHAS

- Antes de solicitar manutenção, verifique os itens abaixo. Se o problema ainda não puder ser eliminado, entre em contato com o credenciado local ou profissionais qualificados.

Fenômeno	Verificar itens	Solução
A unidade interna não recebe sinal do controle remoto ou o controle remoto não tem nenhuma ação.	• Foi severamente interferido (Tais como, eletricidade estática, tensão estável)?	• Retire a tomada. Recoloque a tomada após, aproximadamente, 3 min e ligue o aparelho novamente.
	• O controle remoto está dentro do alcance de recepção de sinal?	• A faixa de recepção de sinal é 10m.
	• Há obstáculos?	• Remova os obstáculos.
	• O controle remoto está apontado para a janela receptora?	• Selecione o ângulo adequado e aponte o controle remoto para a janela receptora na unidade interna.
	• Sensibilidade baixa do controle remoto; display difuso e sem exibição?	• Verifique as baterias. Se a energia das baterias estiver muito baixa, substitua as baterias.
	• Não há exibição ao operar o controle remoto?	• Verifique se o controle remoto parece estar danificado. Se sim, substitua-o.
	• Há lâmpada fluorescente no ambiente?	• Coloque o controle remoto próximo à unidade interna. • Apague a lâmpada fluorescente e, em seguida, tente novamente.
Não há ar emitido a partir da unidade interna	• A entrada de ar ou a saída de ar da unidade interna está bloqueada?	• Elimine os obstáculos.
	• No modo de aquecimento, a temperatura interna atinge a temperatura definida?	• Após atingir a temperatura definida, a unidade interna irá parar de ventilar.
	• O modo de aquecimento agora está ligado?	• Para evitar que ar frio seja ventilado, a unidade interna será iniciada após intervalo de alguns minutos. Isso é um fenômeno normal.

Fenômeno	Verificar itens	Solução
O ar condicionado não pode operar	● Falha de energia?	● Aguarde a energia ser restabelecida.
	● A tomada está solta?	● Recoloque a tomada.
	● O interruptor de ar desarma ou o fusível está queimado?	● Solicite a um profissional para substituir o fusível ou interruptor de ar.
	● A fiação apresenta defeito?	● Solicite a um profissional para realizar a substituição.
	● A unidade reiniciou imediatamente após parar a operação?	● Aguarde 3 min e, depois, ligue a unidade novamente.
	● A configuração de função para o controle remoto está correta?	● Reinicie a função.
Névoa é gerada pela saída de ar da unidade interna	● A umidade e temperatura interna estão altas?	● O ar interno está resfriando rapidamente. Após um tempo, a umidade e temperatura interna serão diminuídas e a névoa irá desaparecer.
A temperatura definida não pode ser ajustada.	● A unidade está operando no modo automático?	● A temperatura não pode ser ajustada no modo automático. Caso você precise ajustar a temperatura, alterne o modo de operação.
	● Sua temperatura desejada excede a faixa de temperatura definida?	● Faixa de temperatura definida: 16°C~30°C.
Efeito de Refrigeração (aquecimento) não é bom.	A tensão é muito baixa?	● Aguarde até que a tensão volte ao normal.
	● O filtro está sujo?	● Limpe o filtro.
	● A temperatura definida está na faixa adequada?	● Ajuste a temperatura para a faixa adequada.
	● A porta e janela estão abertas?	● Feche a porta e a janela.

- Quando o estado do ar condicionado for anormal, o indicador de temperatura na unidade interna irá piscar para exibir o código de erro correspondente.

12.1 Códigos de erros.

Display	Sinal de falhas apresentado	Causa Provável do falha Apresentado
E1	Proteção por Alta de Pressão Refrigerante	Excesso de fluido refrigerante, Pouca troca de calor para as unidades, A temperatura ambiente externo está muito alta fora da faixa de funcionamento, Obstrução do sistema de refrigeração
E2	Proteção Anti-Congelamento da Unidade Interna	Vazamento de Gás Refrigerante, fluxo de ar da unidade interna bloqueada, filtro de ar sujo, evaporadora congelada.
E4	Proteção por Alta Temperatura de Descarga	Pouco gás refrigerante, temperatura fora do especificado para operação normal do aparelho, obstrução do sistema
E5	Baixa ou alta Tensão Elétrica Temperatura ambiente alta ou baixa	Baixa ou Alta Tensão na Rede Elétrica do Imóvel Programação da temperatura errada para o ambiente interno
E6	Falha de Comunicação entre evaporadora e condensadora	Cabo de comunicação mal conectado, rompido ou invertido PCI de Controle Danificada ou interferência de sinais externos na PCI
C5	Jumper da PCI principal	Jumper da PCI com problema ou faltante
H3	Proteção por alta corrente ou baixa tensão do compressor atuou	Super Aquecimento no compressor, muito gás refrigerante, Capilar obstruído, baixa tensão ou alta corrente
H4	Proteção por alta corrente	Temperatura ambiente fora da faixa de operação normal, sem troca de calor na unidade externa, capilar obstruído por umidade insaturável no sistema
F1	Proteção do sensor de temperatura interno	Sensor de temperatura do evaporador descalibrado ou desconectado
F2	Proteção do sensor de imersão interno	Sensor de imersão do evaporador descalibrado ou desconectado
F3	Sensor de Temperatura Ambiente da Unidade externa com mau funcionamento	Sensor de temperatura do condensador descalibrado, desconectado ou com mau contato
F4	Sensor de imersão da unidade externa com mau funcionamento	Sensor de imersão do condensador descalibrado, desconectado ou com mau contato
F5	Sensor de temperatura da unidade externa com mau funcionamento	Sensor descalibrado, desconectado ou com mau contato
H1	Degelo Automático	Este Código não se refere a uma falha e sim uma operação normal quando é feito o degelo da unidade condensadora

Termo de Garantia

1. Garantia Legal

O condicionador de Ar “GREE” é garantido pela GREE do Brasil contra defeitos de fabricação, a partir da data de emissão da nota fiscal de compra realizada em estabelecimento comercial ou da entrega efetiva do produto, pelo prazo de 90 (noventa) dias, conforme dispõe o artigo 26, inciso II da lei nº8. 078/90, código de Defesa do consumidor, referente à Garantia Legal, quando não for instalado por empresa autorizada.

2. Garantia Contratual

A exceção a essa regra é o compressor, que por liberalidade da GREE é garantido contratualmente, pelo prazo de 57 (cinquenta e sete) meses, e as unidades evaporadora e condensadora, pelo prazo de 9 (nove) meses, contados do término da garantia legal, contra defeitos e/ou vícios de fabricação, desde que instalados com uma de nossas empresas autorizadas e usados de acordo com o manual.

É imprescindível a apresentação da **Nota Fiscal de compra do produto e Nota Fiscal de instalação** feita pela Rede Autorizada.

O condicionador de Ar “GREE” deve ser usado em conformidade com o Manual de Usuário. A GARANTIA CONTRATUAL não terá validade caso a REDE AUTORIZADA da GREE constate o uso do produto ou de seus acessórios, em desacordo com o Manual de Usuário, ou nos seguintes casos:

- Alterações feitas no produto ou seus acessórios, uso de peça não originais, ou remoção/alteração do número de série de identificação do mesmo;
- Utilização do mesmo em desacordo com o manual de Usuário, ou para outros fins que não o de conforto térmico em ambientes residenciais e comerciais, (ex. refrigeração de alimentos, aquecimento de estufas, criação de animais ou cultivo de plantas, refrigeração de veículos automotores, etc...);
- Instalações, modificações, adaptações ou consertos feitos por empresas não credenciadas pela GREE DO BRASIL;
- Produtos ou peças danificadas devido a acidente de transporte, manuseio, riscos, amassamentos, atos e efeitos da natureza, ou danos e mau funcionamento causados por falta de limpeza ou de manutenção preventiva;
- Uso do produto em rede elétrica inadequada, ou sujeita a surtos de alta tensão provocados por descargas elétricas, certo que o

equipamento suporta uma oscilação para mais ou para menos de até 10% (dez por cento) do valor nominal de sua tensão;

- Não estão inclusos no prazo da garantia contratual pela Gree, as peças e componentes sujeitos ao desgaste natural ou danos provocados pela má utilização, como peças plásticas, filtro de ar, carga de gás refrigerante, assim como a instalação em locais com concentração de composto salinos, ácidos ou alcalino. Da mesma forma, eventos conseqüentes da aplicação de produtos químicos, abrasivos ou similares.

A Gree recomenda utilização de tubo de cobre para instalação de seus aparelhos, não tendo validade a garantia estendida caso verifique instalação com material divergente ao recomendado.

Dentro da Garantia Contratual, os custos relativos aos atendimentos, transportes, embalagens e/ou seguro, realizados fora do perímetro urbano das cidades sedes dos postos autorizados, ou em localidades onde estes não existam, serão suportados pelo cliente, seja qual for a época ou natureza dos serviços;

O presente TERMO DE GARANTIA não cobre os custos de remoção ou transporte do produto para o agente da REDE AUTORIZADA DA GREE, bem como os produtos adquiridos fora do território brasileiro, por não estarem adaptados às condições de uso local.

3. Disposições Gerais

Os custos com instalação do produto ou preparação do local, tais como: instalação elétrica, alvenaria, dreno de água, aterramento, bem como com os materiais utilizados para estes fins (ex. tubulação de cobre, cabos, conduites, calhas para acabamento, etc...), serão responsabilidade exclusiva do cliente.

A Gree não se responsabilizará, de qualquer forma, por garantia adicional ou estendida sobre produtos da Gree, garantias estas realizadas por terceiros, estando somente obrigada a atender produtos em garantia nos termos constantes neste certificado.

Á critério da fábrica e tendo em vista o aperfeiçoamento do produto, as características aqui constantes poderão ser alteradas a qualquer momento, sem prévio aviso.

