



Condicionador de ar

Manual do usuário

AR**CSEC**** / AR**CVFC****

- Obrigado por adquirir este condicionador de ar Samsung.
- Antes de operar essa unidade, leia cuidadosamente este manual e mantenha-o para consulta futura.

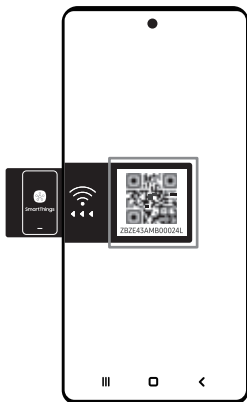


SAMSUNG



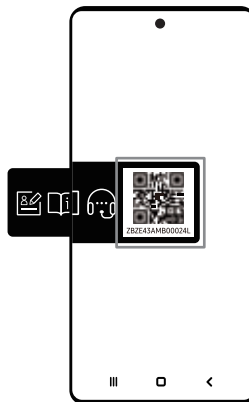
Preparação

Conectando o SmartThings



- 1 Abra um aplicativo de leitura de códigos QR e leia a imagem do código QR no produto.
- 2 Tente conectar o aplicativo SmartThings ao seu produto.

Registrar o produto/Ler o manual/ Conectar ao atendimento



- 1 Abra um aplicativo de leitura de códigos QR e leia a imagem do código QR no produto.
- 2 Escolha o menu desejado em Registro do produto, Manual, Assistência ao cliente. Se escolher "Manual", você poderá ler o manual do produto adquirido.

NOTA

- Nós fornecemos manuais on-line que podem ser acessados através do seu smartphone ou em nosso site, para reduzir o uso de manuais impressos e contribuir com os nossos esforços para salvar o planeta.



Informações de segurança



AVISO: Leia Este Manual

Leia e siga todas as informações e instruções de segurança antes da instalação, uso ou manutenção deste aparelho. A instalação, o uso ou a manutenção de forma incorreta deste aparelho pode resultar em morte, lesão grave ou danos materiais. Mantenha estas instruções junto com o aparelho. Este manual está sujeito a alterações. Para obter a versão mais recente, visite www.samsung.com.

Uma vez que as instruções neste manual abrangem modelos diferentes, as características do seu ar condicionado podem ser ligeiramente diferentes das descritas. Em caso de dúvidas ou perguntas, entre em contato com seu provedor de serviços ou visite www.samsung.com.

Avisos e notas

Para chamar sua atenção para as mensagens de segurança e informações destacadas, os seguintes avisos e notas são usados neste manual:



AVISO

Práticas perigosas ou não seguras que podem resultar em ferimentos graves ou morte.



CUIDADO

Práticas perigosas ou não seguras que podem resultar em ferimentos mais leves ou danos à propriedade.



IMPORTANTE

Informações relevantes



NOTA

Informações complementares que podem ser úteis



Os guias do usuário e do instalador devem ser lidos com muita atenção.



Os guias do usuário e do instalador devem ser lidos com muita atenção.





Informações de segurança

INFORMAÇÕES GERAIS

Este aparelho não se destina ao uso por pessoas (incluindo crianças) com capacidades físicas reduzidas, sensoriais ou mentais ou falta de experiência e conhecimento, a menos que tenham recebido supervisão ou instruções relativas à utilização do aparelho por uma pessoa responsável pela sua segurança. As crianças devem ser vigiadas para garantir que não brinquem com o aparelho.

PARA INSTALAÇÃO



AVISO

Use um cabo de alimentação com as especificações de energia do produto ou superior e use o cabo de alimentação apenas para o aparelho. Resumindo, não use um cabo de extensão.

- Estender o cabo de alimentação pode resultar em choque elétrico ou incêndio.
- Não use um transformador elétrico. Isso pode resultar em choque elétrico ou incêndio.
- Se as condições de voltagem/frequência/corrente nominais forem diferentes, isso poderá causar um incêndio.

A instalação deste aparelho deve ser realizada por um técnico qualificado ou empresa de serviços.

- Não fazer isso pode resultar em choque elétrico, incêndio, explosão, problemas com o produto ou ferimentos e também pode cancelar a garantia no produto instalado.

Instale um disjuntor de isolamento ao lado do ar-condicionado (mas não sobre os painéis do ar-condicionado) e um disjuntor dedicado ao ar-condicionado.

- Não fazer isso pode resultar em choque elétrico ou incêndio.

Fixe a unidade externa firmemente para que a parte elétrica da unidade externa não fique exposta.

- Não fazer isso pode resultar em choque elétrico, incêndio, explosão ou problemas com o produto.

Não instale este aparelho perto de uma fonte de calor ou de material inflamável. Não instale este aparelho em um local úmido, oleoso ou com poeira, em um local exposto diretamente à luz solar ou água (ou chuva). Não instale este aparelho em um local onde gás possa vazar.

- Isso pode resultar em choque elétrico ou incêndio.

Nunca instale a unidade externa em um local como em uma parede externa alta onde poderia cair.

- Se a unidade externa cair, ela pode causar ferimentos, morte ou danos à propriedade.

Este aparelho deve ser aterrado adequadamente. Não aterre o aparelho a um cano de gás, cano plástico de água ou linha telefônica.

- Não fazer isso pode resultar em choque elétrico, incêndio ou explosão.
- Assegure-se de usar uma tomada com aterramento.



**CUIDADO**

Instale seu aparelho sobre um piso plano e rígido que possa suportar o seu peso.

- Não fazer isso pode resultar em vibrações anormais, ruído ou problemas com o produto.

Instale a mangueira de drenagem adequadamente para que a água escoe de forma adequada.

- Não fazer isso pode resultar em água transbordando e danos à propriedade. Evite adicionar o dreno aos canos de esgoto porque odores podem surgir no futuro.

Quando instalar a unidade externa, assegure-se de conectar a mangueira de dreno para que a drenagem seja realizada adequadamente.

- A água gerada durante o aquecimento pela unidade externa pode vazar e resultar em danos à propriedade.

Em especial, no inverno, se um bloco de gelo cair poderá resultar em ferimentos, morte ou danos à propriedade.

Não instale o produto em um lugar em que haja necessidade de um termo-higrostatato (tal como sala de servidores, sala de máquinas, sala de computadores, etc.)

- Esses locais não fornecem uma condição garantida de operação do produto; por isso, neles o desempenho pode ser deficiente.

PARA FORNECIMENTO DE ALIMENTAÇÃO**AVISO**

Quando o disjuntor estiver danificado, entre em contato com seu centro de serviços.

Não puxe ou dobre excessivamente o cabo de alimentação. Não torça ou amarre o cabo de alimentação. Não conectar o cabo de alimentação sobre um objeto de metal, colocar um objeto pesado sobre o cabo de energia, introduzir o cabo de alimentação entre objetos ou empurrar o cabo de alimentação para o espaço atrás do aparelho.

- Isso pode resultar em choque elétrico ou incêndio.

Se o cabo de alimentação estiver danificado, ele deverá ser substituído pelo fabricante, agente de serviço ou por pessoas igualmente qualificadas para evitar riscos.

**CUIDADO**

Quando não utilizar o condicionador de ar por um longo período de tempo ou durante uma tempestade de trovões/relâmpagos, corte o fornecimento de energia elétrica do condicionador de ar desligando o disjuntor.

- Não fazer isso pode resultar em choque elétrico ou incêndio.



Informações de segurança

PARA O USO



AVISO

Se o aparelho estiver inundado, entre em contato com o centro de serviços mais próximo.

- Não fazer isso pode resultar em choque elétrico ou incêndio.

Se o aparelho gera um ruído estranho, cheiro de queimado ou fumaça, corte o fornecimento de energia imediatamente e entre em contato com o centro de atendimento mais próximo.

- Não fazer isso pode resultar em choque elétrico ou incêndio.

No evento de vazamento de gás (tais como gás propano, gás LP, etc.), ventile imediatamente sem tocar o cabo de alimentação. Não toque o aparelho ou o cabo de alimentação.

- Não use um ventilador.
- Uma faísca pode resultar em uma explosão ou incêndio.

Para reinstalar o condicionador de ar, entre em contato com seu centro de serviços mais próximo.

- Não fazer isso pode resultar em problemas com o produto, vazamento de água, choque elétrico ou incêndio.
- O serviço de entrega para o produto não é fornecido. Se você reinstalar o produto em outro local, as despesas adicionais de construção e uma taxa de instalação serão cobradas.
- Especialmente, quando se deseja instalar o produto em um local pouco comum, como em uma área industrial ou à beira-mar onde ele é exposto ao sal no ar, entre em contato com o centro de serviços mais próximo.

Não toque o disjuntor com as mãos molhadas.

- Isso pode resultar em choque elétrico.

Não desligue o condicionador de ar com o disjuntor enquanto ele esteja funcionando.

- Desligar o condicionador de ar e a seguir ligá-lo novamente com o disjuntor pode causar uma faísca e resultar em choque elétrico ou incêndio.

Depois de desembalar o aparelho de ar-condicionado, mantenha todos os materiais de embalagem fora do alcance das crianças, porque os materiais de embalagem podem ser perigosos para as crianças.

- Se uma criança colocar a sacola sobre a sua cabeça, pode resultar em sufocação.

Não toque na lâmina do fluxo de ar com as mãos ou dedos durante o aquecimento.

- Isso pode resultar em choque elétrico ou queimaduras.

Não insira os dedos ou substâncias estranhas na entrada/saída de ar do aparelho de ar-condicionado.

- Tome cuidado especial que as crianças não se firam elas mesmas inserindo os dedos dentro do produto.

Não bata nem puxe o ar-condicionado com força excessiva.

- Isso pode resultar em incêndio, ferimentos ou problemas com o produto.

Não coloque objetos próximos da unidade externa que permita que crianças subam na máquina.

- Isso pode resultar em crianças ferindo-se gravemente.



Não use este aparelho de ar-condicionado por longos períodos de tempo em locais mal ventilados ou perto de pessoas enfermas.

- Uma vez que isto pode ser perigoso devido à falta de oxigênio, abra uma janela pelo menos uma vez por hora.

Se alguma substância estranha, como a água entrou no aparelho, corte a energia e entre em contato com o centro de serviços mais próximo.

- Não fazer isso pode resultar em choque elétrico ou incêndio.

Não tente consertar, desmontar ou modificar o aparelho você mesmo.

- Não utilize qualquer fusível (como cobre, fio de aço, etc.) que não seja o fusível padrão.
- Não fazer isso pode resultar em choque elétrico, incêndio ou problemas com o produto ou ferimentos.



CUIDADO

Não coloque objetos ou dispositivos embaixo da unidade interna.

- Água escorrendo da unidade interna pode resultar em incêndio ou danos materiais.

Verifique se o quadro da unidade externa de instalação não está quebrado, pelo menos uma vez por ano.

- Não fazer isso pode resultar em ferimentos, morte ou danos à propriedade.

Para evitar danos pessoais, lembre-se de mudar as direções dos defletores horizontais, depois de parar os movimentos do defletor vertical. (No caso de ajuste do defletor horizontal manualmente)

Não instale o produto em embarcações ou veículos (como um motor home).

- O sal, vibrações ou outros fatores ambientais podem causar mau funcionamento, choques elétricos ou incêndios.

Não fique em pé encima do aparelho ou coloque objetos (como lavanderia, velas acesas, cigarros acesos, pratos, produtos químicos, objetos metálicos, etc.) sobre o aparelho.

- Isso pode resultar em choque elétrico, incêndio ou problemas com o produto ou ferimentos.

Não opere o aparelho com as mãos molhadas.

- Isso pode resultar em choque elétrico.

Não pulverizar material volátil como inseticida sobre a superfície do aparelho.

- Assim como são prejudiciais aos seres humanos, eles também podem causar choque elétrico, incêndio ou problemas com o produto.

Não beba a água do ar-condicionado.

- A água pode ser perigosa para os humanos.

Não bata, sacuda, deixe cair ou tente desmontar o controle remoto.

Ao substituir as pilhas do controle remoto, mantenha-as fora do alcance das crianças.

- Se uma criança engolir uma pilha, entre em contato com um médico imediatamente.

Ao substituir as pilhas do controle remoto, tome cuidado para não derramar o líquido das pilhas na sua pele.

- O líquido que vaza da pilha é perigoso para os seres humanos.

Informações de segurança

Não toque nos canos conectados com o produto.

- Isso pode resultar em queimaduras ou ferimentos.

Não use este aparelho de ar-condicionado para preservar equipamentos de precisão, alimentos, animais, plantas ou cosméticos ou para quaisquer outros fins incomuns.

- Isso pode resultar em danos à propriedade.

Evite expor diretamente seres humanos, animais ou plantas ao fluxo de ar do ar-condicionado por longos períodos.

- Isso pode resultar em danos a pessoas, animais ou plantas.

PARA LIMPEZA



AVISO

Não limpe o aparelho borrifando água diretamente nele. Não use gasolina, diluente ou álcool para limpar o aparelho.

- Isso pode resultar em descoloração, deformação, danos, choque elétrico ou incêndio.

Antes de limpar ou executar a manutenção, desligue a energia elétrica e até os ventiladores pararem.

- Não fazer isso pode resultar em choque elétrico ou incêndio.



CUIDADO

Tome cuidado durante a limpeza da superfície do trocador de calor da unidade externa, uma vez que tem bordas afiadas.

- Isso deve ser feito por um técnico qualificado. Entre em contato com o seu instalador ou com o centro de serviços.

Não limpe o interior do condicionador de ar você mesmo.

- Para a limpeza no interior do aparelho, entre em contato com o centro de serviços mais próximo.
- Ao limpar o filtro, consulte as descrições na seção "Limpeza".
- Não fazer isso pode resultar em danos, choque elétrico ou incêndio.
- Tome cuidado para evitar lesões nas bordas afiadas da superfície ao manusear o trocador de calor.



*Descarte correto deste produto
(Lixo de equipamento elétrico e eletrônico)*

(Aplicável nos países com sistemas de coleta separada)

Esta marcação no produto, acessórios ou literatura indica que o produto e seus acessórios eletrônicos (exemplo, carregador, fones de ouvido, cabo USB) não devem ser descartados com outro lixo doméstico ao final da sua vida útil. Para evitar possíveis danos ao ambiente ou a saúde humana devido ao descarte de lixo sem controle, separe estes itens de outro tipo de lixo e recicle-o de forma responsável para promover a reutilização sustentável de recursos materiais.

Os usuários domésticos devem entrar em contato com o revendedor onde o produto foi adquirido ou o escritório do governo local para obter detalhes de onde e como eles podem levar estes itens para reciclagem ambientalmente segura.

Os usuários devem entrar em contato com seus fornecedores e verificar os termos e condições do contrato de compra. Este produto e seus acessórios eletrônicos não devem ser misturados com outro lixo comercial para descarte.



Descarte correto das pilhas contidas neste produto

Esta marcação na pilha, no manual ou na embalagem indica que as pilhas contidas neste produto não devem ser descartadas juntamente com outros lixos domésticos ao final de sua vida útil. Quando presentes, os símbolos químicos Hg, Cd ou Pb indicam que a bateria contém mercúrio, cádmio ou chumbo acima dos níveis de referência na Diretriz 2006/66 da CE.

(Aplicável somente ao Brasil)

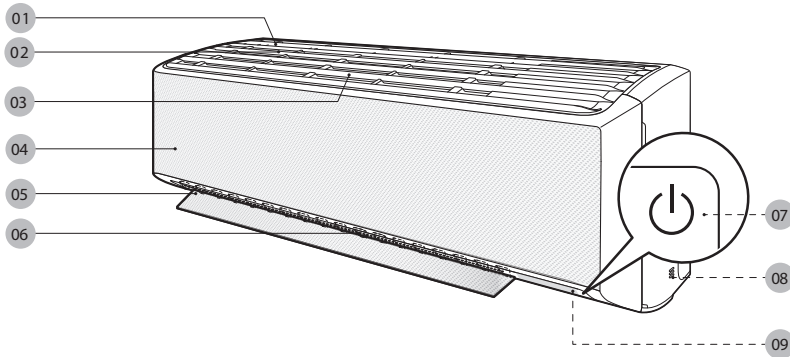
Pilhas e baterias, após seu uso, não devem ser jogadas em lixo comum. Para evitar riscos à saúde humana e ao meio ambiente, realize o descarte ambientalmente adequado, em um Serviço Autorizado Samsung.





Visão geral da unidade interna

A aparência do produto real pode diferir ligeiramente da imagem abaixo.

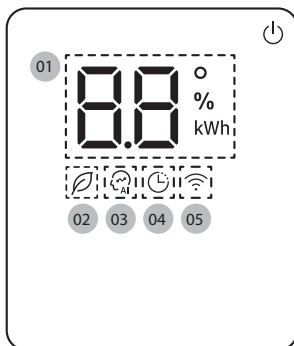


- 01 Entrada de ar
- 02 Filtro de ar
- 03 Filtro 4-in-1 Care
(Para os modelos AR**CSEC****)
- 04 Painel WindFree
- 05 Defletor (para cima e para baixo)
- 06 Defletor (para a esquerda e para a direita)
- 07 Botão de alimentação/Receptor do controle remoto
- 08 Sensor de temperatura ambiente
- 09 Visor

NOTA

- O produto é enviado com o filtro 4-in-1 Care e o manual incluídos.

Visor



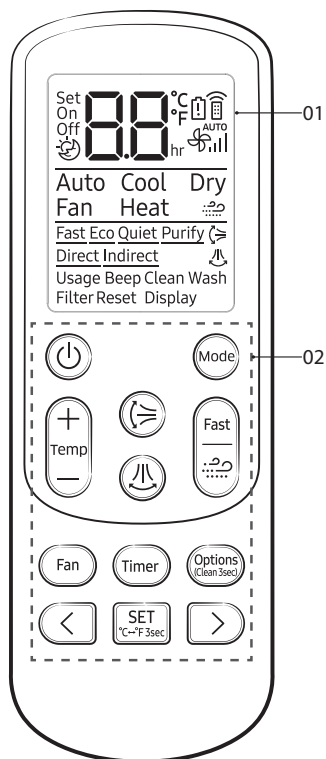
- 01 Indicador de temperatura (numérico)
Indicador de redefinição de filtro (F)
Indicador de consumo de eletricidade (numérico)
Indicador de limpeza automática ()
Indicador de descongelamento ()
(Para os modelos AR**CSEC****)
- 02 Indicador AI Energy
- 03 Indicador AI Auto
- 04 Indicador do Timer
Indicador good'sleep
- 05 Indicador Wi-Fi

NOTA

- Quando o Wi-Fi estiver ligado, o indicador pisca três vezes e depois liga.



Operação do ar condicionado



01 Visor

02 Botão

NOTA

- Embora as funções Heat (AR**CVFC****), Purify, Direct e Indirect sejam exibidas no visor do controle remoto, elas não estão disponíveis neste modelo.
- Os recursos podem variar, dependendo dos modelos.

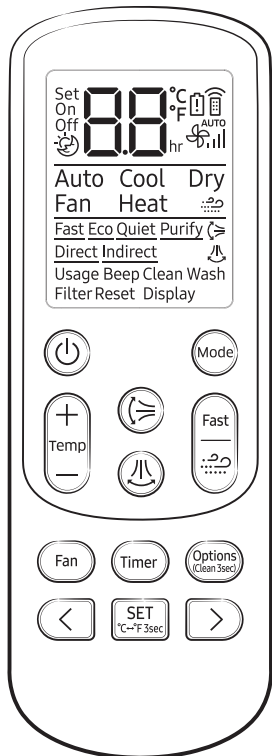
Funções e botões

Função	Botão e seleção	Visor
Ligar/Desligar		
WindFree Cooling	No modo Cool/Dry/Fan ►	
AI Auto	► ► Selecione Auto.	
Auto	► ► Selecione Auto.	Auto
Cool	► ► Selecione Cool.	Cool
Dry	► ► Selecione Dry.	Dry
Fan	► ► Selecione Fan.	Fan
Heat	► ► Selecione Heat.	Heat
Fast	No modo Cool ou Heat ►	Fast
Eco	No modo Cool ou Heat ► ► ► ► Selecione Eco. ►	Eco
Quiet	No modo Cool ou Heat ► ► ► ► Selecione Quiet. ►	Quiet
Verificação do consumo de energia elétrica	Na operação ► ► ► ► Selecione Usage. ►	Usage
Beep	► ► ► Selecione Beep. ►	Beep
Freeze Wash	Na condição de paragem da operação, ► ► ► Selecione Wash. ►	Wash
Iluminação do visor	► ► ► Selecione Display. ►	Display

Em resumo

Operação do ar condicionado

Em resumo



Função	Botão e Seleção	Visor
Wi-Fi (SmartThings)	► Pressione e segure por 5 segundos ou mais.	AP
Wi-Fi (On/Off)	+ ► Pressione e segure por 5 segundos ou mais.	
Timer ligado/desligado	► Selecione On ou Off ► (Defina a duração.) ►	On Off 00 hr
good'sleep	No modo Cool ou Heat ► (Selecione) ► (Defina a duração.) ►	80 hr




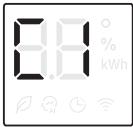
Limpeza

Função de limpeza automática

Use a função de Limpeza Automática se a unidade interna exalar odores.

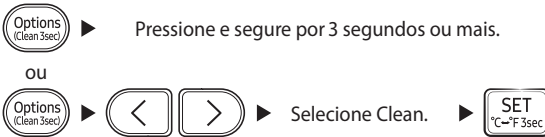
Ativação da Limpeza Automática

Para ativar a Limpeza Automática, pressione o botão  (Opções) por pelo menos 3 segundos. O visor da unidade interna mostra:



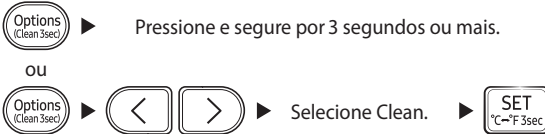
Cancelamento da Limpeza Automática

Para cancelar a Limpeza Automática enquanto estiver em execução, siga o procedimento abaixo:




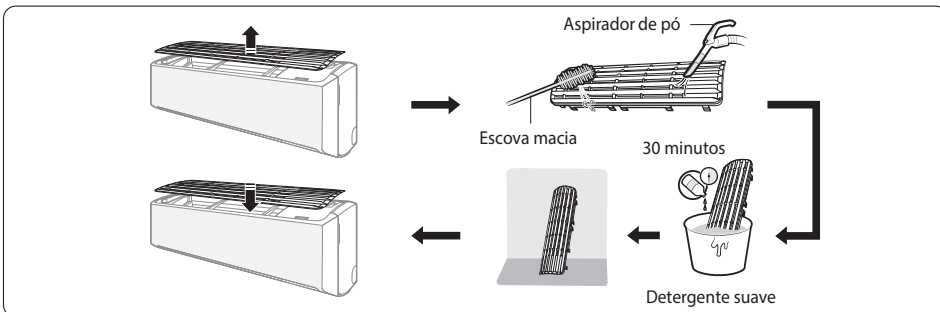
Desativação da Limpeza Automática

Para desativar a Limpeza Automática, siga o procedimento abaixo enquanto o ar condicionado estiver em operação:



Limpendo o filtro de ar

Limpe o filtro de ar a cada duas semanas ou quando o  (lembrete de limpeza do filtro) aparecer no visor da unidade interna. O prazo de limpeza pode variar, dependendo do uso e das condições ambientais locais.



Limpeza

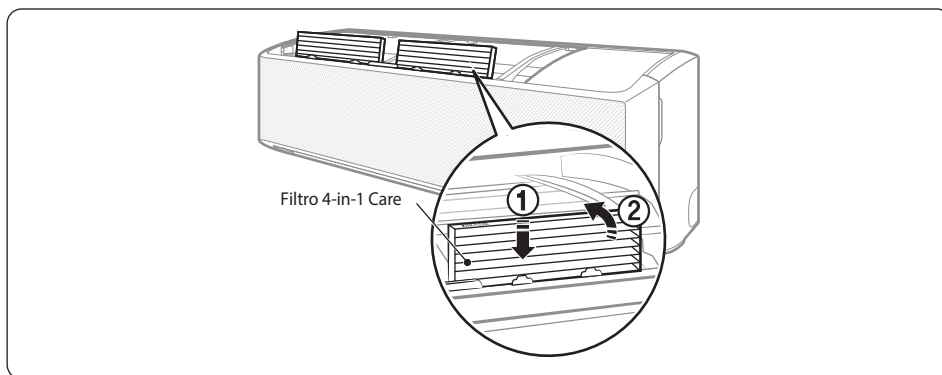
- 1 Deslize o filtro para fora da unidade.
- 2 Use uma escova macia ou o aspirador de pó para remover qualquer poeira ou resíduo no filtro.
- 3 Deixe o filtro de molho em uma solução de água e detergente neutro por 30 minutos.
- 4 Enxágüe o filtro e deixe-o secar em uma área bem ventilada fora da exposição direta ao sol.
- 5 Reinstale o filtro.
- 6 Restaure o lembrete de limpeza do filtro:

Em funcionamento ▶  ▶   ▶ Seleccione Filter Reset. ▶ 

Substituição do filtro 4-in-1 Care (Para o modelos AR**CSEC****)

Deslize um novo filtro 4-in-1 Care na direção da seta 2.

Substitua os filtros 4-in-1 Care uma vez a cada três anos. O ciclo de substituição pode variar dependendo do ambiente e do tempo de uso.



CUIDADO

- Não limpe o filtro 4-in-1 Care com água. Se você usar água, pode danificar o filtro.

NOTA

- Para substituir um filtro 4-in-1 Care, compre um novo em uma Central de Atendimento.
- Para usar o filtro 4-in-1 Care por um longo período em um ambiente em que o cozimento de peixes e o fumo provoquem odores, ventile o local abrindo uma janela.

Apêndice

Modelos		Unidade	AR12CSECABT	AR18CSECABT	AR24CSECABT
Capacidade	C/O	W (Btu/h)	3520 (12000)	5280 (18000)	6450 (22000)
		W/W	2,62	3,24	3,24
	H/P	W (Btu/h)	3520 (12000)	5570 (19000)	7030 (24000)
		W/W	3,45	3,42	3,20
Voltagem		V,Hz	220 V / 60 Hz		
Consumo	C/O	Watt	1340	1630	1990
	H/P	Watt	1020	1630	2200
Corrente	C/O	Ampere	6,20	7,70	9,20
	H/P	Ampere	4,80	7,50	10,00
Dimensão	Interno	mm	820 x 299 x 215	1055 x 299 x 215	1055 x 299 x 215
	Externa	mm	660 x 475 x 242	790 x 548 x 285	880 x 638 x 310
Peso	Interno	kg	9,70	11,70	11,70
	Externa	kg	20,20	40,64	42,30
Fusível		EA	2,5 A / 250 V	3,15 A / 250 V	
Cabo de Força		ENTRADA/ TIPO	Bitola mínima de 2,5 mm ²		
Carga de Gás Refrigerante		g	880	1110	1400

Apêndice

Modelos		Unidade	AR12CVFCABT	AR18CVFCABT	AR24CVFCABT
Capacidade	C/O	W (Btu/h)	3520 (12000)	5280 (18000)	6450 (22000)
		W/W	2,75	3,26	3,32
	H/P	W (Btu/h)	-	-	-
		W/W	-	-	-
Voltagem		V,Hz	220 V / 60 Hz		
Consumo	C/O	Watt	1280	1620	1944
	H/P	Watt	-	-	-
Corrente	C/O	Ampere	5,90	7,40	9,00
	H/P	Ampere	-	-	-
Dimensão	Interno	mm	820 x 299 x 215	1055 x 299 x 215	1055 x 299 x 215
	Externa	mm	660 x 475 x 242	790 x 548 x 285	880 x 638 x 310
Peso	Interno	kg	9,70	11,40	11,40
	Externa	kg	20,20	32,42	40,64
Fusível		EA	2,5 A / 250 V	3,15 A / 250 V	
Cabo de Força		ENTRADA/ TIPO	Bitola mínima de 2,5 mm ²		
Carga de Gás Refrigerante		g	820	1250	1500

SAMSUNG

GARANTIA LIMITADA PARA AR CONDICIONADO SAMSUNG

I. ABRANGÊNCIA E PRAZO DE GARANTIA

A **SAMSUNG ELETRÔNICA DA AMAZÔNIA LTDA. (SAMSUNG)** garante o produto acima identificado contra defeitos de material e mão-de-obra, em condições normais de uso e manutenção, pelo prazo de 3 (três) meses (garantia legal), mais 9 (nove) meses de garantia adicional, num total de 1 (um) ano, contado a partir da data de aquisição, ou da data da entrega do produto, identificada pela Nota Fiscal de venda ao Consumidor Final do produto, emitida no Brasil, por um revendedor autorizado pela **SAMSUNG**.

A **SAMSUNG**, sem nenhum custo para o usuário, reparará o produto de acordo com os termos desta garantia. O reparo poderá incluir a substituição de peças, por novas ou recondiçionadas equivalentes, dependendo de prévio consentimento do consumidor quanto às últimas. Este produto e as peças substituídas serão garantidos pelo restante do prazo original. Todas as peças substituídas se tornarão propriedade da **SAMSUNG**.

A **SAMSUNG** concederá, ainda:

- APENAS AOS COMPRESSORES **Digital Inverter™**, uma garantia de 10 (dez) anos.
- APENAS AO TROCADOR DE CALOR dos Condensadores **Durafin™**, uma garantia de 3 (três) anos.

Prazos contados a partir da data de aquisição identificada pela Nota Fiscal de venda do Consumidor Final do produto ou da data de entrega do produto. Após expirados os prazos de garantia legal e contratual do produto acima referidos, estas garantias exclusivas dos componentes não se aplicam aos demais componentes do produto ou aos custos de mão de obra.

A **SAMSUNG** oferece diferentes formas de execução do reparo, como o atendimento no balcão da assistência autorizada, atendimento domiciliar e envio via correios, dependendo do modelo do produto atendido. Para maiores detalhes entre em contato com nossa central de atendimento ao cliente 4004-0000 (Capitais e grandes centros) e 0800-555-0000 (Demais cidades e regiões).

II. CONDIÇÕES DE GARANTIA

A **SAMSUNG** não assume qualquer obrigação ou responsabilidade por acréscimos ou modificações desta garantia, salvo se efetuadas por escrito em caráter oficial. A garantia não cobre a instalação do equipamento ou acessórios, bem como danos decorrentes da instalação inadequada que tenha sido executada por um prestador de serviço não autorizado pela **SAMSUNG**. A **SAMSUNG** não será de forma alguma responsável por qualquer acessório que não seja de seu fornecimento, que anexado ou usado com seus aparelhos, ou pelo funcionamento de seus aparelhos ou acessórios com outros que não os fornecidos pela **SAMSUNG**. Tais acessórios estão expressamente excluídos da garantia, e a **SAMSUNG** não será responsável por quaisquer danos causados ao produto resultantes de tais fatos.

III. ITENS EXCLUÍDOS DESTA GARANTIA (LEGAL E ADICIONAL)

A garantia não cobre: (a) Defeitos ou danos resultantes do uso irregular do produto pelo cliente, como: superfícies plásticas e outras peças expostas, arranhadas, trincadas ou quebradas, limpeza, em desacordo com o Manual do Usuário, bem como derramamento de alimentos ou líquidos de qualquer natureza; (b) Defeitos ou danos decorrentes de testes, instalação, alteração, modificação de qualquer espécie em nossos produtos, bem como o reparo realizado por outras oficinas que não sejam Autorizadas **SAMSUNG** para este produto; (c) Quebra ou danos que não foram constatados no ato da aquisição; (d) Produtos que tenham tido o número de série removido, adulterado ou tornado ilegível; (e) Defeitos e danos decorrentes da utilização de componentes não compatíveis e não originais com o produto **SAMSUNG**; (f) Defeitos e danos causados por agentes naturais (enchente, maresia, descarga elétrica e outros), exposição excessiva ao calor ou a umidade; (g) Desempenho insatisfatório do produto devido à instalação ou rede elétrica local inadequada; (h) Peças que se desgastam naturalmente com o uso regular; (i) Falhas no funcionamento do produto decorrentes da falta de fornecimento ou problemas e/ou insuficiência no fornecimento de energia elétrica e/ou água, tais como oscilações de energia elétrica que ultrapassem os limites de operação estabelecidos no Manual de Usuário e/ou pressão de água insuficiente para o ideal funcionamento do produto; (j) Serviços e/ou despesas de manutenção e/ou limpeza do produto; (k) Falhas no funcionamento normal do produto decorrentes da falta de limpeza e excesso de resíduo, ou ainda, decorrente da existência de objetos em seu interior, estranhos ao seu funcionamento e finalidade de utilização.

IV. CONSIDERAÇÕES GERAIS

Esta garantia substitui todas as outras garantias expressas ou tácitas, incluindo sem limitação, garantias tácitas de comercialização e adequação a um fim específico. As formas de execução do reparo e a rede de assistências técnicas autorizadas da **SAMSUNG** podem ser consultadas através de seu site <http://www.samsung.com/br/> ou central de atendimento ao cliente 4004-0000 (Capitais e grandes centros) e 0800-555-0000 (Demais cidades e regiões). Caso o produto apresente problema e este não esteja dentre as causas excluídas da garantia, a **SAMSUNG**, através de sua rede de assistências técnicas autorizadas, providenciará o devido reparo do produto, sem custo ao cliente. A **SAMSUNG** não oferece nenhuma garantia quanto à cobertura, disponibilidade ou nível dos serviços oferecidos por companhias telefônicas, de fornecimento de água, energia ou gás; em hipótese alguma a **SAMSUNG** será responsável por indenização superior ao preço da compra do aparelho, por qualquer perda de uso, perda de tempo, inconveniência, prejuízo comercial, perda de lucros ou economias, por outros danos diretos ou indiretos, decorrentes do uso ou impossibilidade de uso do produto. Esta Garantia fica automaticamente cancelada na ocorrência de qualquer uma das hipóteses do item III.

“Este produto está adequado para o uso no ano 2000 e subsequentes.”

Apêndice

Ar Condicionado Samsung		SAMSUNG	
Nº série	_____	Modelo	_____
DADOS DO COMPRADOR			
Nome: _____			
Endereço: _____			
Cidade: _____		Estado: _____	
CEP: _____		Telefone: _____	
ESPAÇO A SER PREENCHIDO PELO REVENDEDOR			
Revendedor: _____			
Nº da Nota Fiscal: _____		Data de Compra: _____	
Cidade: _____		Estado: _____	
Carimbo do Revendedor:			
<div style="border: 1px solid black; height: 50px; width: 100%;"></div>		 CAPITAIS BRASILEIRAS E REGIÕES METROPOLITANAS 4004 0000 DEMAIS LOCALIDADES 0800 555 0000 SUA LINHA DIRETA COM A SAMSUNG www.samsung.com.br	 PRODUZIDO NO POLO INDUSTRIAL DE MANAUS CONHEÇA A AMAZÔNIA
IMPORTANTE: A garantia somente será válida se este Certificado de Garantia for completamente preenchido no ato da compra pelo revendedor e apresentado junto com a Nota Fiscal original de venda deste produto			



Informação Ambiental

Embalagem:

Todo o material desnecessário foi retirado da embalagem do produto. Nós procuramos, a cada projeto, fazer embalagens cujas partes sejam de fácil separação, bem como de materiais recicláveis, sendo: calço de isopor, caixa de papelão e sacos plásticos. Procure fazer o descarte de embalagem de maneira consciente, preferencialmente destinado a recicladores.

Produto:

O produto adquirido consiste de materiais que podem ser reciclados e reutilizados se desmontados por companhias especializadas.

Descarte:

Solicitamos observar a legislação existente em sua região, com relação à destinação do produto no seu final de vida, disposição dos componentes da embalagem e das pilhas e baterias.

Se você tiver comentários ou dúvidas relacionadas aos produtos Samsung, entre em contato com a Central de Atendimento ao Cliente SAMSUNG.

0800 555 0000 - www.samsung.com.br

A Samsung Eletrônica da Amazônia Ltda e o Meio Ambiente agradecem.

AVISO

- Antes de usar o seu novo ar condicionado, por favor, leia completamente este manual, para garantir que você saiba como operar em segurança e de modo eficiente as funções e características extensivas do seu novo aparelho.
- A instalação deste produto deve ser realizado pela Rede de Serviço Autorizado Samsung.





SAMSUNG

Antes de usar seu novo ar condicionado, por favor, leia completamente este manual, para garantir que você saiba como operar em segurança e de modo eficiente as funções e características extensivas de seu novo aparelho.



Este equipamento opera em caráter secundário, isto é, não tem direito a proteção contra interferência prejudicial, mesmo de estações do mesmo tipo, e não pode causar interferência a sistemas operando em caráter primário.

PERGUNTAS OU COMENTÁRIOS?

PAÍS	LIGUE	OU VISITE-NOS ON-LINE EM
BRAZIL	0800 555 0000 (Demais cidades e regiões) 4004-0000 (Capitais e grandes centros)	www.samsung.com/br/support

DB68-12313A-00

