

# Ar condicionado

---

## Manual de instalação

AJ\*\*\*TXJ\*KH

---

- Obrigado por comprar esse aparelho de ar condicionado Samsung.
- Antes de operar essa unidade, leia cuidadosamente esse manual e guarde-o para referência futura.



**SAMSUNG**

# Conteúdo

---

<b>Informação de segurança</b>	<b>3</b>
Informação geral	4
Instalar a unidade	5
Linha da fonte de alimentação, fusível ou disjuntor	5
<b>Procedimento de instalação</b>	<b>6</b>
Passo 1 Escolher o local de instalação	6
Passo 2 Verificar e preparar acessórios	8
Passo 3 Fixar a unidade externa no lugar	8
Passo 4 Conectar os cabos de energia e comunicação	9
Passo 5 Opcional: Aumentar o cabo de alimentação	14
Passo 6 Conectar o tubo de refrigerante	16
Passo 7 Opcional: Cortar ou alargar os tubos	18
Passo 8 Ligar tubos de refrigerante e aspiração	18
Passo 9 Realizar o teste de fuga de gás	20
Passo 10 Adicionar refrigerante (R-410A)	20
Passo 11 Conectar a mangueira de drenagem para a unidade externa	22
Passo 12 Verificar o aterramento	22
Passo 13 Definir o endereço da unidade interna e opção de instalação	23
Passo 14 Teste de funcionamento dos modos Frio e Calor	31
Passo 15 Opcional: Definição para o modo de apenas Frio ou Calor	31
Passo 16 Opcional: Modo melhoria de potência	32
<b>Procedimentos extra</b>	<b>33</b>
Recolhimento do refrigerante	33
Reposicione as unidades interna e externa	33
Use a válvula de serviço	34
<b>Apêndice</b>	<b>35</b>
Solução de problemas	35

# Informação de segurança

---

## **ADVERTÊNCIA: Leia esse manual.**

- Leia e siga toda a informação e instrução de segurança antes da instalação, utilização ou manutenção desse aparelho. A instalação, uso ou manutenção incorreta deste aparelho pode resultar em morte, ferimentos graves ou danos à propriedade. Guarde estas instruções com esse aparelho. Este manual está sujeito a alterações. Para a versão mais recente, visite [www.samsung.com](http://www.samsung.com).

## **Avisos e notas**

---

Para que você fique ciente das mensagens de segurança e das informações destacadas, usamos os seguintes avisos e notas neste manual:

### **AVISO**

Riscos ou práticas inseguras que podem resultar em ferimentos graves ou morte.

### **CUIDADO**

Riscos ou práticas inseguras que podem resultar em ferimentos leves ou danos à propriedade..

### **IMPORTANTE**

Informação de interesse especial

### **NOTA**

Informação suplementar que pode ser útil

---

### **AVISO**

**A instalação e o teste deste equipamento devem ser realizados por um técnico qualificado.**

- As instruções deste manual não pretendem substituir o treinamento adequado ou a experiência adequada na instalação segura do aparelho.

**Sempre instale o ar condicionado em conformidade com os atuais padrões locais, estaduais e federais de segurança.**

# Informação de segurança

## Informação geral

### ADVERTÊNCIA

- Leia cuidadosamente o conteúdo deste manual antes de instalar o ar condicionado e guarde o manual num local seguro de modo a ser possível usá-lo como referência após a instalação.
- Para segurança máxima, os instaladores devem sempre ler atentamente os seguintes avisos.
- Armazene o manual de operação e instalação em um local seguro e lembre-se de entregá-lo ao novo proprietário se o ar condicionado for vendido ou transferido.
- Este manual explica como instalar uma unidade interna com um sistema dividido com duas unidades SAMSUNG. O uso de outros tipos de unidades com diferentes sistemas de controle pode danificar as unidades e invalidar a garantia. O fabricante não se responsabiliza por danos decorrentes do uso de unidades não conformes.
- O fabricante não será responsável por danos originados por alterações não autorizadas ou pela conexão inadequada de energia elétrica e os requisitos estabelecidos na tabela "Limites de operação", incluídos no manual, invalidarão imediatamente a garantia.
- O ar condicionado deve ser usado apenas para as aplicações para as quais foi projetado: a unidade interna não é adequada para instalação em áreas usadas para lavanderia.
- Não use as unidades se estiverem danificadas. Se ocorrerem problemas, desconecte a unidade e desconecte-a da fonte de alimentação.
- Para evitar choques elétricos, incêndios ou lesões, sempre pare o aparelho, desative o interruptor de proteção e contate o suporte técnico da SAMSUNG: se o aparelho produz fumaça, se o cabo de alimentação está quente ou danificado ou se o aparelho está muito barulhento.
- Lembre-se sempre inspecionar o aparelho, conexões elétricas, tubos de conexão e proteções regularmente. Estas operações devem ser realizadas apenas por pessoal qualificado.
- O aparelho contém peças móveis, que sempre devem ser mantidas fora do alcance de crianças.
- Não tente reparar, deslocar, alterar ou reinstalar a unidade. Se executadas por pessoal não autorizado, essas operações podem causar choques elétricos ou incêndios.
- Não coloque recipientes com líquidos ou outros objetos na unidade.
- Todos os materiais utilizados para o fabricacão e embalagem do ar condicionado são recicláveis.
- O material da embalagem e pilhas gastas do controle remoto (opcional) devem ser descartadas em conformidade com a legislação vigente.
- O aparelho de ar condicionado contém um refrigerante que deve ser descartado como lixo especial. Ao final de seu ciclo de vida, o ar condicionado deve ser descartado em centros autorizados ou devolvido ao revendedor para que possa ser descartado corretamente e com segurança.
- Este aparelho não se destina ao uso por pessoas (incluindo crianças) com capacidades físicas, sensoriais ou mentais reduzidas, ou falta de experiência e conhecimento, a menos que tenham recebido supervisão ou instrução sobre o uso do aparelho por uma pessoa responsável por sua segurança. As crianças devem ser supervisionadas para garantir que não brincam com o aparelho.

## Instalar a unidade

### ADVERTÊNCIA

**IMPORTANTE:** Quando instalar a unidade, lembre-se sempre de ligar primeiro os tubo do refrigerante, depois os fios elétricos.

- Após a recepção, inspecione o produto para verificar se não foi danificado durante o transporte. Se o produto estiver danificado, NÃO INSTALE e comunique imediatamente o dano à transportadora ou ao revendedor (se o instalador ou o técnico autorizado recolheu o material no revendedor.)
- Depois de terminar a instalação, realize sempre um teste de funcionamento e forneça as instruções de como operar o ar condicionado ao usuário.
- Não use o ar condicionado em ambientes com substâncias perigosas ou perto de equipamentos que libertam chamas livres para evitar a ocorrência de incêndios, explosões ou lesões.
- Nossas unidades devem ser instaladas de acordo com os espaços indicados no manual de instalação, para garantir a acessibilidade de ambos os lados e permitir que as reparos ou operações de manutenção sejam realizadas. Os componentes da unidade devem ser acessíveis e fáceis de desmontar sem colocar em perigo pessoas e objetos.
- Por essa razão, quando as disposições do manual de instalação não forem cumpridas, o custo necessário para acessar e reparar as unidades (em CONDIÇÕES DE SEGURANÇA, tal como estabelecido nas normas vigentes) com alças, escadas, andaimes ou qualquer outro sistema de elevação não será considerado parte da garantia e será cobrado do cliente final.

## Linha da fonte de alimentação, fusível ou disjuntor

### ADVERTÊNCIA

- Sempre verifique se a fonte de alimentação está em conformidade com normas de segurança atuais. Sempre instale o aparelho de ar condicionado em conformidade com os padrões locais de segurança.
- Verifique sempre se está disponível uma conexão de aterramento adequada.
- Verifique se a tensão e a frequência da fonte de alimentação cumpram com as especificações e se a potência instalada é suficiente para garantir a operação de qualquer outro dispositivo doméstico conectado às mesmas linhas elétricas.
- Sempre verifique se os interruptores de desligamento e de proteção estão dimensionados adequadamente.
- Verifique se o ar condicionado está conectado à fonte de alimentação em conformidade com as instruções fornecidas no diagrama de fiação incluído no manual.
- Sempre verifique se as conexões elétricas (entrada de cabo, seção de condutores, proteções...) estão em conformidade com as especificações elétricas e com as instruções fornecidas no esquema de fiação. Sempre verifique se todas as conexões estão em conformidade com as normas aplicáveis à instalação de aparelhos de ar condicionado.
- Dispositivos desconectados da fonte de alimentação devem ser completamente desconectados na condição de categoria de sobretensão.
- Certifique que não é feita qualquer modificação no cabo de alimentação, cabo de extensão e conexão de fio múltiplo.
  - Isso pode causar choque elétrico ou incêndio devido à má conexão, isolamento inadequado ou excedência do limite de corrente.
  - Quando é necessário fiação de extensão devido a danos de linha de energia, consulte "Etapa 5 Opcional: Estendendo o cabo de alimentação" no manual de instalação.

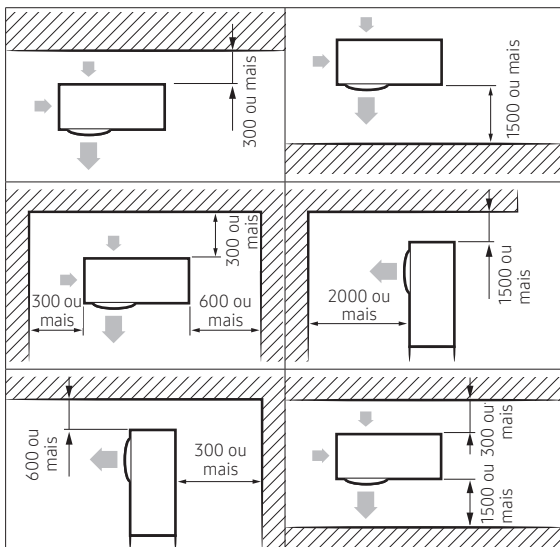


- Se tiver alguma dificuldade em encontrar localização da instalação como prescrito acima, contate o fabricante para detalhes.
- Tenha em consideração que as partículas de salinidade agarradas aos painéis exteriores devem ser adequadamente lavadas. Certifique que limpa a água do mar e a poeira do trocador de calor da unidade externa e aplica um inibidor de corrosão pelo menos uma vez por ano.
- Porque a água residual na parte inferior da unidade externa promove significativamente a corrosão, assegure que a inclinação não perturba a drenagem.
  - Mantenha o nível do chão de modo que a chuva não se acumule.
  - Tenha cuidado para não bloquear o orifício de drenagem com substâncias estranhas.
- Verifique periodicamente o estado do produto. Quando o produto for desligado durante um longo período de tempo, tal como horas mortas, tome medidas apropriadas, como cobrir o produto.
- Se o produto for instalado a 500 m da beira-mar, é necessário um tratamento anticorrosivo especial.

## Espaços mínimos para a unidade externa

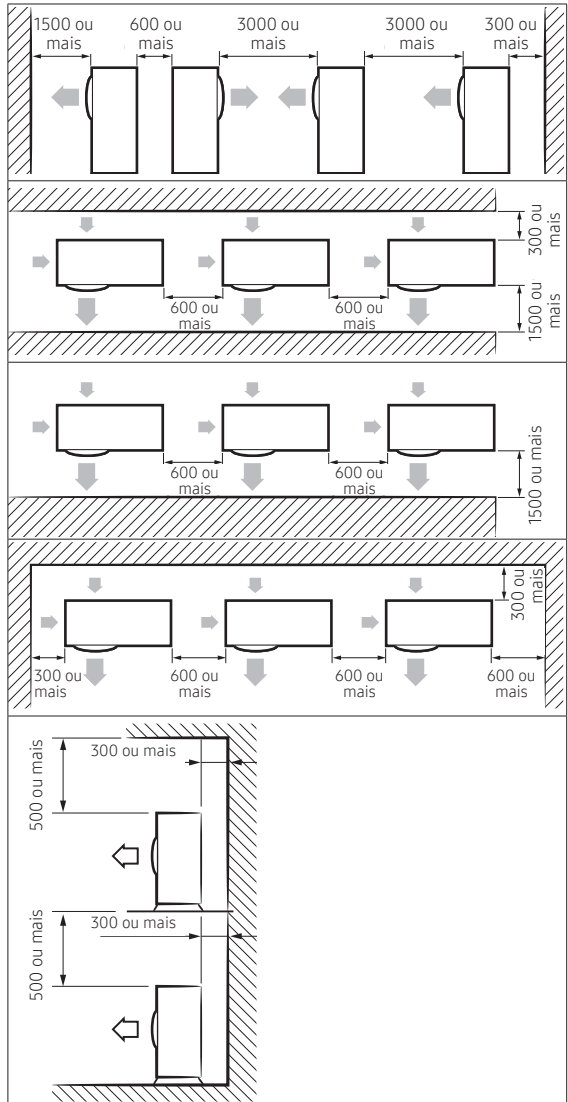
### Quando instalar 1 unidade externa

(Unidade: mm)



### Quando instalar mais do que 1 unidade externa

(Unidade: mm)




### ! CUIDADO

- A unidade externa deve ser instalada de acordo com as distâncias especificadas, para permitir o acesso de ambos os lados, para garantir o funcionamento correto, a manutenção e reparação da unidade. Os componentes da unidade externa têm de estar acessíveis e removíveis em condições seguras para as pessoas e para a unidade.

# Procedimento de instalação

## Passo 2 Verificar e preparar acessórios

Cabo de alimentação de 3 fios (opção)	Cabo de montagem de 2 fios (opção)
	
Tampão de drenagem	Rótulo energético
	
Suporte de borracha	Manual de Instalação
	
Rosca de alargamento (Porca 12,70 mm; Rosca 9,52 mm)	Porcas de alargamento, 9,52 mm de diâmetro exterior do tubo
	
Tampão de drenagem (**068/080*****)	Porcas de alargamento, 15,88 mm de diâmetro exterior do tubo (**080*****)
	
Rosca de alargamento (Porca 12,70 mm; Rosca 15,88 mm) (**080*****)	
	

### NOTA

- Quando instalar fixe o Rótulo energético para a unidade externa corretamente.
- Os cabos de montagem de fio são opcionais. Se não forem fornecidos, use cabos padrão.
- O bujão de drenagem e as suporte de borracha são incluídas apenas quando o ar condicionado é fornecido sem tubos de montagem.
- Se esses acessórios forem fornecidos, eles estão na embalagem de acessórios ou na unidade externa.

## Passo 3 Fixar a unidade externa no lugar

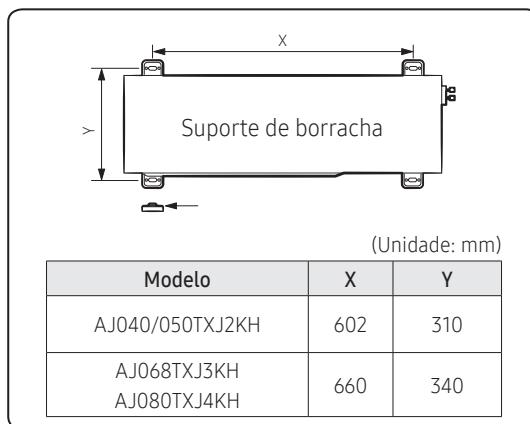
Instale a unidade externa sobre uma base rígida e estável para evitar perturbações de qualquer ruído causado por vibração.

Ao instalar a unidade em suportes altos ou num local exposto a ventos fortes, fixe a unidade firmemente ao solo ou estrutura.

- Posicione a unidade externa para que o fluxo de ar seja direcionado para fora, como indicado pelas setas na parte de cima da unidade.
- Fixe a unidade externa ao suporte adequado usando parafusos de ancoragem.
  - O fio de terra para a linha telefônica não pode ser usado para ligar o ar condicionado à terra.
- Se a unidade externa se encontrar exposta a ventos fortes, instale as placas de proteção em torno da unidade externa, para que o ventilador funcione corretamente.

### NOTA

- Fixe corretamente o suporte de borracha para evitar vibração e ruído.

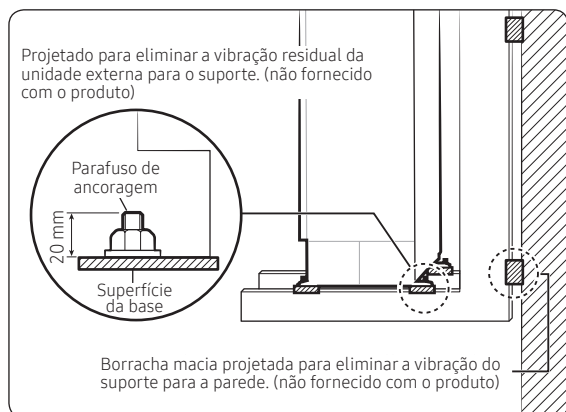


### ! CUIDADO

- Instale uma saída de drenagem na extremidade mais baixa em torno da base para a drenagem da unidade externa
- Quando instalar a unidade externa no telhado, impermeabilize a unidade e verifique a resistência do teto.



## Opcional: Fixe a unidade externa a uma parede com uma armação



- Instale um anel isolante adequado, a fim de reduzir o ruído e a vibração residual transferidos pela unidade externa através da parede.

### CUIDADO

- Quando instalar uma conduta guia de ar, assegure que verifica o seguinte:
  - Os parafusos não danificam o tubo de cobre.
  - O duto da guia de ar está fixo firmemente no ventilador de proteção.

## Passo 4 Conectar os cabos de energia e comunicação

Deve ligar os três cabos elétricos seguintes à unidade externa:

- O cabo de alimentação principal entre o disjuntor auxiliar e a unidade externa.
- O cabo de alimentação de exterior para interior entre a unidade externa e a unidade interna.
- O cabo de comunicação entre a unidade externa e a unidade interna.

### CUIDADO

- Durante a instalação, faça primeiro as conexões do refrigerante e depois as ligações elétricas. Se a unidade for removida, desconecte primeiro os cabos elétricos e depois as ligações do refrigerante.
- Conecte o ar condicionado ao sistema de aterramento antes de fazer as ligações elétricas.

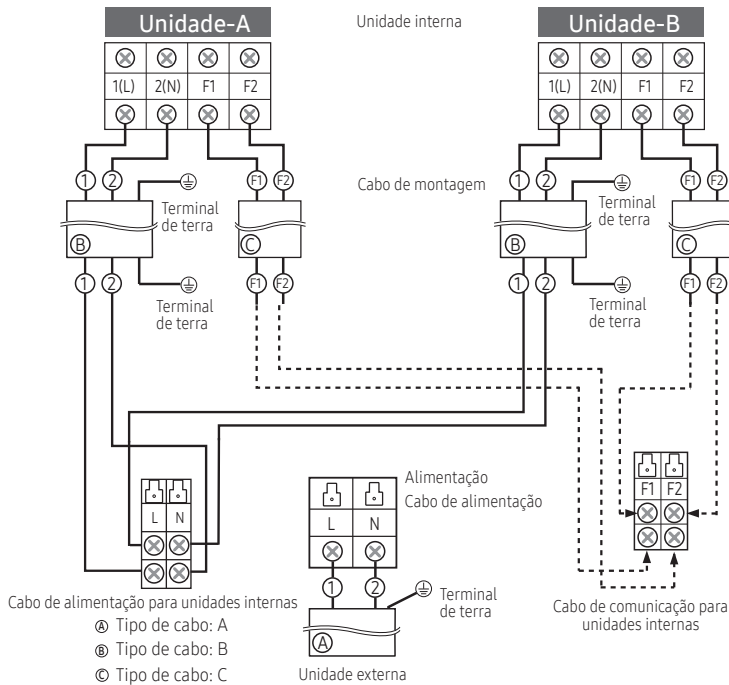
### NOTA

- Especialmente, se a sua unidade externa é a projetada para os mercados russo e europeu, consulte a autoridade competente, se necessário, para calcular e reduzir a impedância do sistema de alimentação antes da instalação.

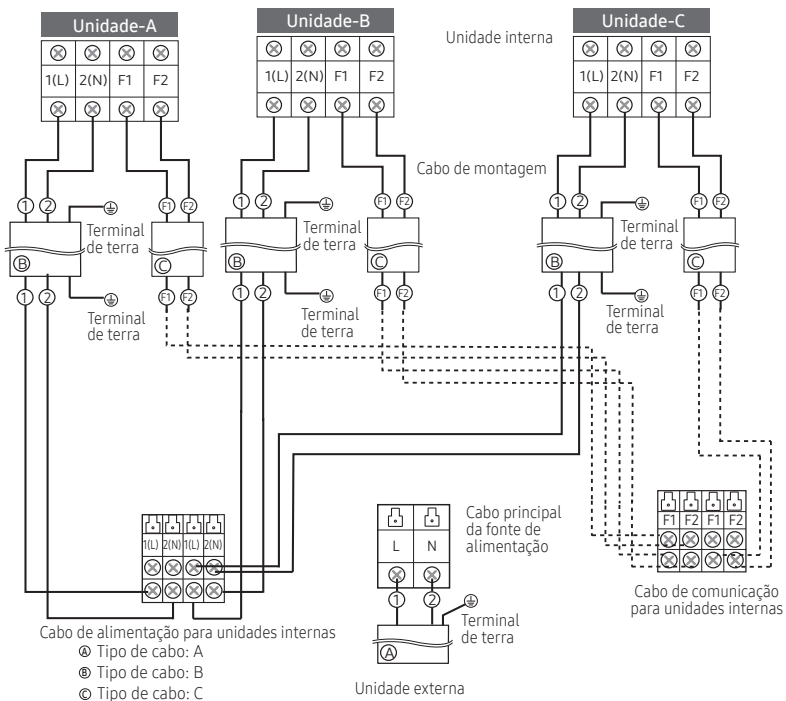
# Procedimento de instalação

## Conecte os cabos à unidade externa

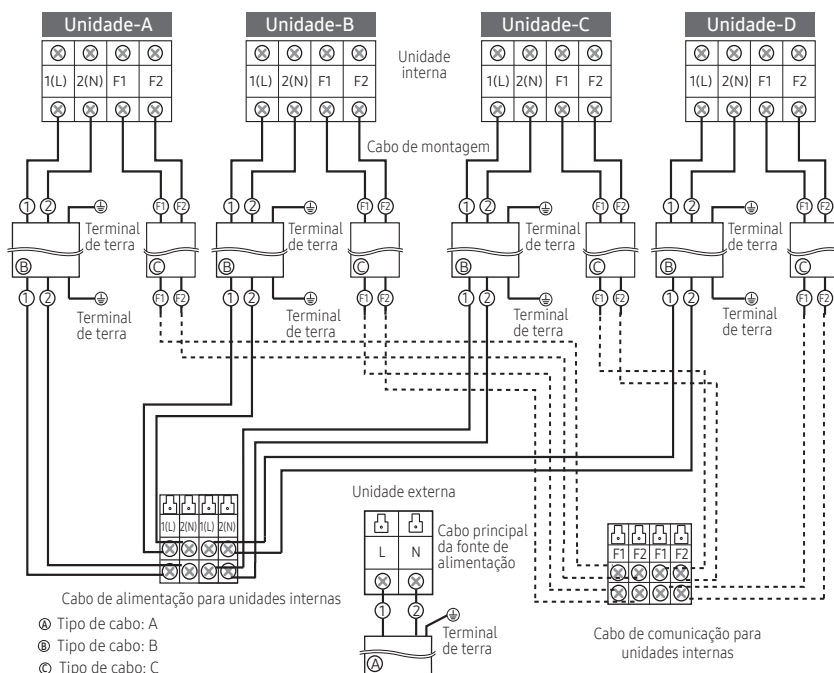
AJ040/050TXJ2KH



AJ068TXJ3KH



## AJ080TXJ4KH


**Especificações do disjuntor e cabo de alimentação.**

- O cabo de alimentação não é fornecido com o ar condicionado.
- Selecione o cabo da fonte de alimentação de acordo com os regulamentos locais e nacionais relevantes.
- O tamanho do fio deve cumprir com os códigos locais e nacionais aplicáveis.
- Especificações para cabo da fonte de alimentação elétrica local e fiação derivada estão em conformidade com o cabo local.

Modelo		Unidades externas		Corrente máxima de entrada [A]			Fonte de energia	
		Classificação		Exterior	Interior (Máx.)	Total	MCA	MFA
Unidade externa	Unidade interna	Hz	Volts					
AJ040TXJ2KH	2 ambientes	50/60	1 fase, 220-240	8,5	0,8	9,3	9,30	10,63
AJ050TXJ2KH	2 ambientes	50/60	1 fase, 220-240	11,0	0,9	11,9	11,90	13,75
AJ068TXJ3KH	3 ambientes	50/60	1 fase, 220-240	14,0	1,2	15,2	15,20	17,50
AJ080TXJ4KH	4 ambientes	50/60	1 fase, 220-240	16,6	1,6	18,2	18,20	20,75

**NOTA**

1. Os cabos de alimentação de peças de aparelhos para utilização exterior não devem ser mais leves do que o cabo flexível revestido de policloropreno. (Designação do código IEC:60245 IEC 57 / CENELEC: H05RN-F, IEC:60245 IEC 66 / CENELEC: H07RN-F)
2. Selecione o cabo da fonte de alimentação com base no MCA.
3. MFA é usado para selecionar o corta-circuitos e o interruptor de terra do circuito de avaria (corta-circuito de fuga de terra).
4. MCA representa a corrente máxima de entrada.
5. MFA representa capacidade que pode aceitar MCA

**Abreviaturas**

- MCA: Amps mín. circuito. (A)
- MFA: Amps máx. do fusível. (A)

Parafuso	Força de aperto (kgf.cm)	Posição
M4	12,0 a 18,0	1(L),2(L),L,N,F1,F2

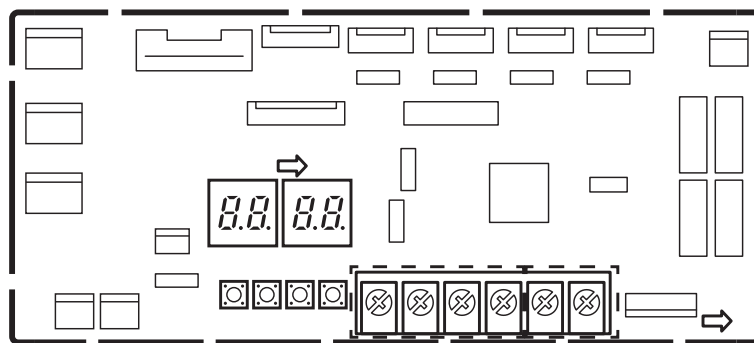
# Procedimento de instalação

## Terminal de força de aperto

- Conecte os cabos à placa do terminal usando o terminal de anel de compressão.
- Use apenas cabos aprovados.
- Conecte os cabos com chave de fendas e de porcas que possa aplicar o aperto aprovado para os parafusos.
- Certifique que a força de aperto adequada é aplicada para a conexão do cabo. Se o terminal estiver solto, o calor do arco pode ocorrer e causar incêndio e se o terminal estiver conectado com muita firmeza, o terminal poderá ser danificado.

## Conexão do controle da central (opcional)

PCB PRINCIPAL - SAÍDA



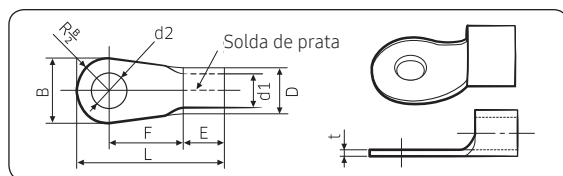
Não conecte os fios de alimentação e de comunicação a estes blocos de terminais

Os blocos de terminais (R1, R2) para a conexão com o controlador superior (DMS, toque, ligar/desligar controlador, etc.)

1. Desligue a alimentação e retire a tampa das unidades externas.
2. Conecte as linhas R1/R2 que são cabos de comunicação do controlador superior, consulte a figura superior. (A energia do controlador superior deve estar desligada.)
3. Monte uma tampa da unidade externa e ligue a alimentação.
4. Verifique o estado da comunicação.
5. Se instalar um controlador à unidade externa, cada unidade interna que esteja ligada à unidade externa pode ser controlada simultaneamente.

## Especificações do terminal de energia de interior para interior

- Conecte os cabos à placa do terminal usando o terminal de anel de compressão.
- Cubra o terminal de anel sem solda e uma parte do conector do cabo de alimentação e depois conecte o mesmo.



Dimensões nominais para cabo (mm <sup>2</sup> )	Dimensões nominais para parafuso (mm)	B		D		d1		E	F	L	d2		t
		Dimensão padrão (mm)	Folga mínima (mm)	Dimensão padrão (mm)	Folga mínima (mm)	Dimensão padrão (mm)	Folga mínima (mm)	Mín. (mm)	Mín. (mm)	Máx. (mm)	Dimensão padrão (mm)	Folga mínima (mm)	Mín. (mm)
1,5	4	6,6	± 0,2	3,4	+0,3 -0,2	1,7	± 0,2	4,1	6	16	4,3	+0,2 0	0,7
	4	8											
2,5	4	6,6	± 0,2	4,2	+0,3 -0,2	2,3	± 0,2	6	6	17,5	4,3	+0,2 0	0,8
	4	8,5											
4	4	9,5	± 0,2	5,6	+0,3 -0,2	3,4	± 0,2	6	5	20	4,3	0,2 0	0,9

- Conecte apenas cabos aprovados.
- Conecte usando uma chave de fendas adequada para aplicar a força aprovada aos parafusos.
- Se o terminal estiver solto, pode ocorrer um incêndio provocado pelo arco. Se o terminal estiver conectado com muita firmeza, ele poderá ser danificado.

Força de aperto (kgf • cm)	
M4	12,0 a 18,0
M5	20,0 a 30,0

- (1N·m = 10 kgf·cm)

### ⚠ CUIDADO

- Quando estiver a ligar cabos, pode ligar os mesmos à parte elétrica ou através dos orifícios por baixo dependendo do local.
- Conecte o cabo de comunicação entre as unidades interna e externa através de uma conduta para proteção contra forças exteriores e alimente a conduta através da parede em conjunto com a tubagem de refrigeração.
- Remova todas as rebarbas no rebordo do orifício do extrator e fixe o cabo ao extrator exterior utilizando o revestimento e a bucha com um isolamento elétrico em borracha ou outro.
- O cabo deve ser mantido no tubo de proteção.
- Mantenha distâncias de 50 mm ou mais entre os cabos de alimentação e de comunicação.
- Quando os cabos são ligados através do orifício, remova a placa inferior.

# Procedimento de instalação

## Especificações dos cabo de comunicação e de alimentação da externa para a interna.

Fonte de alimentação interna		
Fonte de energia	Máx/Mín(V)	Cabo de alimentação interno
1Φ, 220-240V, 50/60 Hz	±10%	1,5 mm <sup>2</sup> ↑, 3 fios
Cabo de comunicação		
0,75 a 1,5 mm <sup>2</sup> , 2 fios		

- Os cabos de alimentação de peças de aparelhos para utilização exterior não devem ser mais leves do que o cabo flexível revestido de policloropreno. (Designação do código IEC:60245 IEC 57 / CENELEC: H05RN-F ou IEC:60245 IEC 66 / CENELEC: H07RN-F)
- Quando instalar a unidade externa numa sala de computador ou numa sala de rede digital ou na presença de risco de interferência para o cabo de comunicação, utilize o cabo com duplo revestimento (fita de alumínio / entrançado de poliéster + cobre) do tipo FROHH2R.

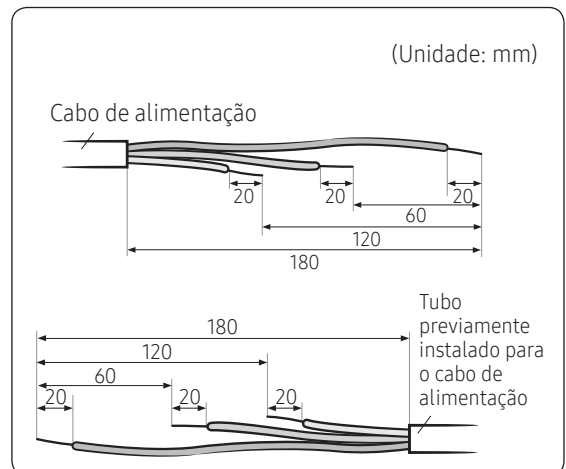


## Passo 5 Opcional: Aumentar o cabo de alimentação

- 1 Prepare as seguintes ferramentas.

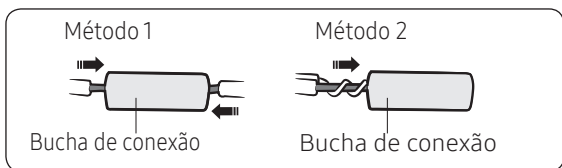
Espec. de	Ferramentas	Forma
Alicates de crimpagem	MH-14	
Bucha de Conexão (mm)	20xØ6,5 (Ade)	
Fita de isolamento	Largura 19 mm	
Tubo de compressão	70xØ8,0 (CxPE)	

- 2 Conforme mostrado na figura, remova os revestimentos da borracha e do fio do cabo de alimentação.
  - Descarne 20 mm do blindado do cabo do tubo de pré-instalação.



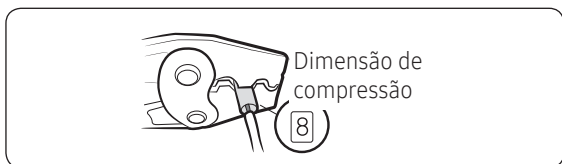
### ⚠ CUIDADO

- Para informações sobre especificações do cabo de alimentação para unidades internas e externas, consulte o manual de instalação.
  - Depois de desemcapar os fios do cabo do tubo pré-instalado, introduza um tubo de compressão.
- 3 Introduza ambos os lados do fio nuclear do cabo de alimentação na manga de conexão.
    - Método 1: Empurre o fio do núcleo para dentro da manga de ambos os lados.
    - Método 2: Torça os núcleos do fio conjuntamente e empurre-os para dentro da manga.

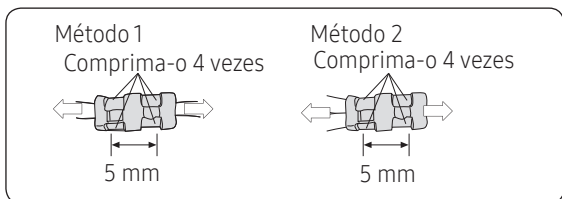


### ⚠ CUIDADO

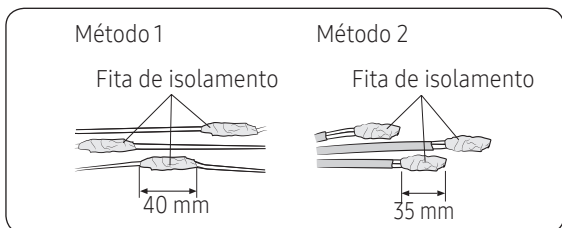
- Se os fios do cabo são conectados sem a utilização de mangas de conexão, a área de contato deles torna-se reduzida, ou a corrosão desenvolve-se sobre as superfícies exteriores dos fios (fios de cobre) durante um longo período de tempo. Isto pode provocar um aumento da resistência (redução de passagem de corrente) e, consequentemente, pode provocar um incêndio.
- 4 Utilizando um alicate de crimpar, comprima os dois pontos, vire-o ao contrário e comprima outros dois pontos no mesmo local.
- A dimensão de compressão deve ser de 8,0.



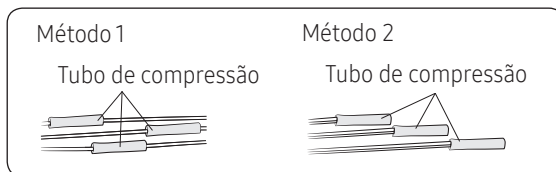
- Após comprimi-lo, puxe os dois lados do fio para certificar-se de que ele está firme.



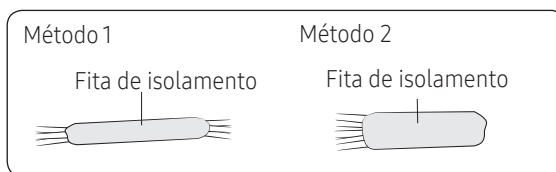
- 5 Envolve-o com a fita isolante duas vezes ou mais e posicione o seu tubo de contração no meio da fita isolante.



- 6 Aplique calor ao tubo de compressão para o contrair.



- 7 Depois de concluir o trabalho no tubo de contração, envolva-o com a fita isoladora para acabar. Três ou mais camadas de isolamento são necessárias.

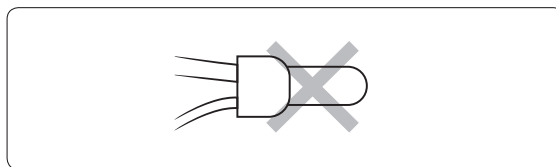


### ⚠ CUIDADO

- Certifique-se de que as partes da conexão não estão expostas ao exterior.
- Assegure que a fita isoladora e o tubo de compressão são feitos em materiais de isolamento reforçado que têm o mesmo nível de suporte de tensão que o cabo de alimentação. (Cumpra com os regulamentos locais sobre extensões.)

### ⚠ AVISO

- Se quiser aumentar o fio elétrico, NÃO utilize uma tomada de pressão arredondada.
- As ligações incompletas de fios podem originar um choque elétrico ou incêndio.



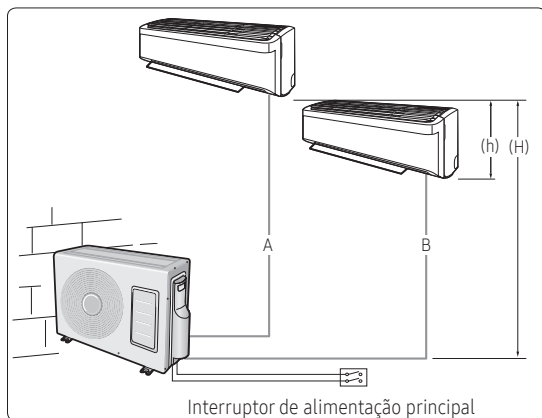
# Procedimento de instalação

## Passo 6 Conectar o tubo de refrigerante

### ◆ AJ040/050TXJ2KH

#### 1 Diâmetro exterior da tubagem

Unidade interna	Unidade externa	Fonte de alimentação Ø, V, Hz	Diâmetro exterior	
			Líquido	Gás
**020/025/026/035**	AJ040TXJ2KH	1,220-240, 50/60	1/4"	3/8"
**020/025/026/035**	AJ050TXJ2KH	1,220-240, 50/60	1/4"	3/8"
**050/052**				1/2"



### NOTA

- A unidade externa AJ040TXJ2KH não pode ser ligada à seguinte combinação de unidades internas.  
-AJ0\*\*TNNDKH/AJ0\*\*TNLDKH



Faça pelo menos uma rotação  
Reduzirá ruídos e vibrações

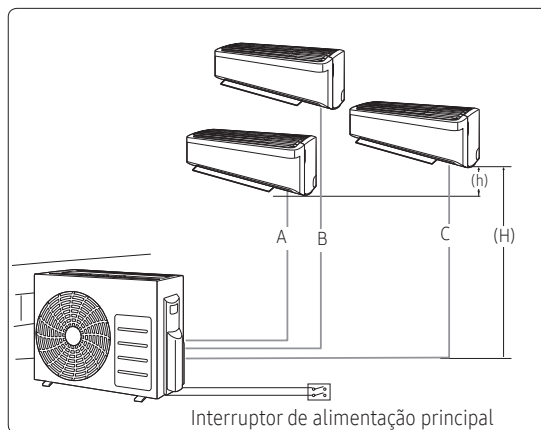
#### 2 Comprimento e altura da tubagem

	Comprimento máx. 1 divisão	Comprimento máx. total 2 divisões	Altura máx. entre as unidades interna e externa	Altura máx. entre as unidades internas
Dimensão	25 m	30 m	15 m	7,5 m
Composição	A,B	A+B	(H)	(h)

### ◆ AJ068TXJ3KH

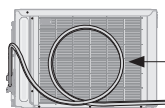
#### 1 Diâmetro exterior da tubagem

Unidade interna	Unidade externa	Fonte de alimentação Ø, V, Hz	Diâmetro exterior	
			Líquido	Gás
**020/025/026/035**	AJ068TXJ3KH	1,220-240, 50/60	1/4"	3/8"
**050/052**				1/2"



#### 2 Comprimento e altura da tubagem

	Comprimento máx. 1 divisão	Comprimento máx. total 3 divisões	Altura máx. entre as unidades interna e externa	Altura máx. entre as unidades internas
Dimensão	25 m	50 m	15 m	7,5 m
Composição	A,B,C	A+B+C	(H)	(h)



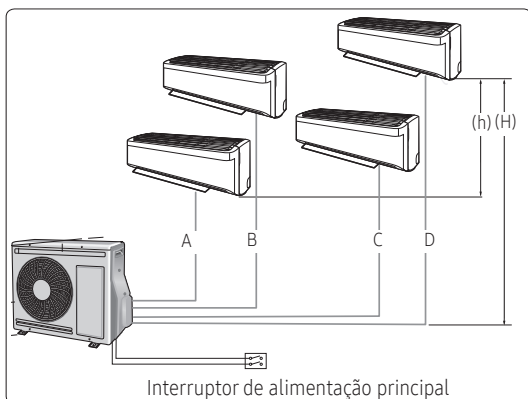
Faça pelo menos uma rotação  
Reduzirá ruídos e vibrações



## ◆ AJ080TXJ4KH

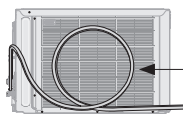
### 1 Diâmetro exterior da tubagem

Unidade interna	Unidade externa	Fonte de alimentação Ø, V, Hz	Diâmetro exterior	
			Líquido	Gás
**020/025/026/035**	AJ080TXJ4KH	1,220-240, 50/60	1/4"	3/8"
**050/052**				1/2"
**068/071**				5/8"



### 2 Comprimento e altura da tubagem

	Comprimento máx. 1 divisão	Comprimento máx. total 4 divisões	Altura máx. entre as unidades interna e externa	Altura máx. entre as unidades internas
Dimensão	25 m	70 m	15 m	7,5 m
Composição	A,B,C,D	A+B+C	(H)	(h)



Faça pelo menos uma rotação  
Reduzirá ruídos e vibrações

## ⚠ CUIDADO

- O comprimento mínimo do tubo é de 3 m para reduzir ruído e vibração.
- Aperte as porcas com os torques especificados.  
Se apertar demasiado, as porcas podem partir e o refrigerante pode vazar.
- Proteja ou feche a tubagem do refrigerante para evitar danos mecânicos.

## 📄 NOTA

- O aspeto da unidade pode ser diferente da imagem dependendo do modelo.
- Você pode usar os modos Frio e Calor nas seguintes condições:

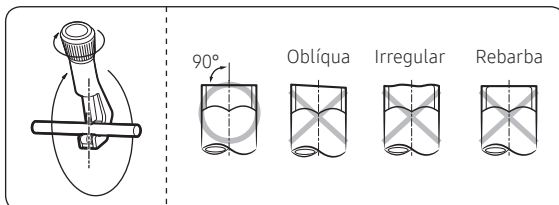
Modelo	Frio	Calor
Exterior temperatura	-10°C a 46°C	-15°C a 24°C

- Pode levar até um máximo de 60 minutos a funcionar para a proteção do compressor, caso a temperatura exterior seja inferior a -5°C.

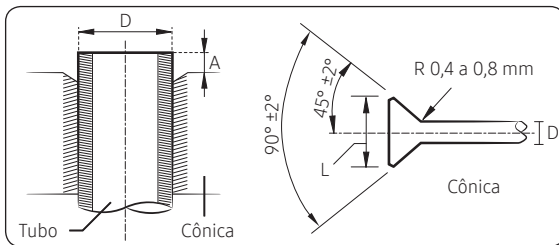
# Procedimento de instalação

## Passo 7 Opcional: Cortar ou alargar os tubos

- 1 Assegure que tem as ferramentas necessárias disponíveis. (cortador de tubos, alargador, rebarba tubos e porta-tubo)
- 2 Se pretende encurtar os tubos, corte-os com um cortador de tubos, tendo o cuidado de assegurar que a extremidade cortada se mantém num ângulo de 90° da lateral do tubo. Consulte as figuras abaixo para exemplos do corte correto e incorreto dos bordos.

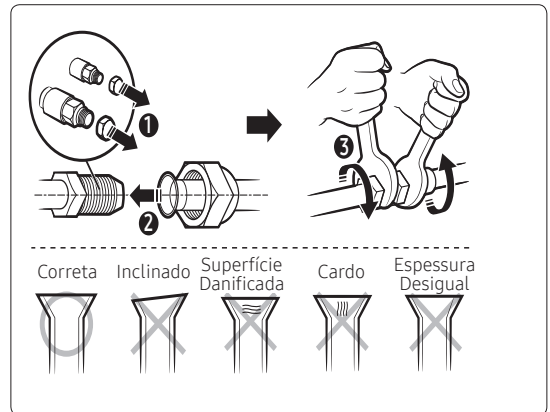


- 3 Para impedir qualquer fuga de gás, remova todas as rebarbas no rebordo do corte do tubo, utilizando um escariador.
- 4 Coloque uma porca cônica no tubo e alargue o tubo.



Diâmetro externo (D, mm)	Profundidade (A)	Dimensão de alargamento (C)
ø6,35 mm	14 a 18	8,7 a 9,1 mm
ø9,52 mm	34 a 42	12,8 a 13,2 mm
ø12,70 mm	49 a 61	16,2 a 16,6 mm
ø15,88 mm	68 a 82	19,3 to 19,7 mm

- 5 Verifique se o alargamento está correto, consultando as figuras abaixo para exemplo de alargamento incorreto.



- Se os tubos precisarem de brasagem, assegure que coloca OFN (nitrogênio isento de oxigênio) a circular no sistema.
- O intervalo da pressão de sopro de nitrogênio é de 0,02 a 0,05 MPa.

## Passo 8 Ligar tubos de refrigerante e aspiração

### ⚠ ADVERTÊNCIA

- Quando da instalação, assegure que não há fugas. Depois de receber o refrigerante, em primeiro lugar, ligue o compressor à terra antes de remover o tubo de conexão. Se o tubo de refrigeração não estiver corretamente ligado e o compressor funcionar com a válvula de serviço aberta, o tubo inala o ar e isso faz com que a pressão interna do refrigerante tenha um ciclo anormalmente elevado. Isso pode causar explosão e ferimentos.

A unidade externa é carregada com refrigerante R-410A suficiente. Não ventile o R-410A para a atmosfera: é um gás fluorado com efeito de estufa, abrangido pelo Protocolo de Kyoto, com Potencial de Aquecimento Global (GWP) = 2088.

Você deve purgar o ar na unidade interna e no tubo. Você deve purgar o ar na unidade interna e no tubo. Isso pode causar redução da capacidade de refrigeração e mau funcionamento. O refrigerante para purga de ar não é carregado na unidade externa. Use bomba de vácuo como se vê na imagem. Verifique as ligações da tubagem.

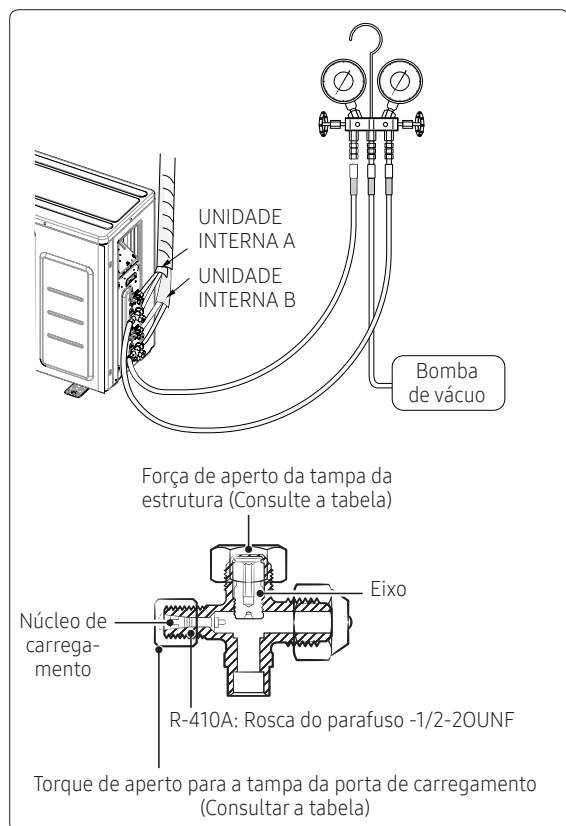
- 1 Verifique as ligações da tubagem.
- 2 Conecte a mangueira de carregamento do lado de baixa pressão do manômetro de admissão para a válvula reguladora tendo uma porta de serviço.

Nome do modelo	Válvula	
	3/8"	1/2"
AJ040TXJ2KH AJ050TXJ2KH	1	1
AJ068TXJ3KH	1	2
AJ080TXJ4KH	2	2

### CUIDADO

- Faça a conexão elétrica e deixe o sistema em "modo em espera". Não ligue o sistema! Isto é necessário para melhor funcionamento do vácuo (posição de ABERTURA total da Válvula de Expansão Eletrônica - EEV -).

- 3 Abra a válvula do lado de baixa pressão do manômetro de admissão, no sentido anti-horário.
- 4 Purgue o ar do sistema utilizando a bomba de vácuo durante cerca de 30 minutos.
  - Feche a válvula do lado de baixa pressão do manômetro de admissão no sentido horário.
  - Certifique que o vacuômetro indica 500 microns (-76 cmHg) após cerca de 1 hora. Este procedimento é muito importante para evitar vazamento de gás
  - Desconecte a bomba de vácuo.
  - Remova a mangueira do lado de baixa pressão do manômetro de admissão.
- 5 Ajuste o núcleo da válvula do lado do líquido e do lado do gás da válvula de paragem para a posição aberta.
- 6 Monte as porcas de haste da válvula e a tampa da porta de serviço e aperte-as com uma chave dinamométrica.



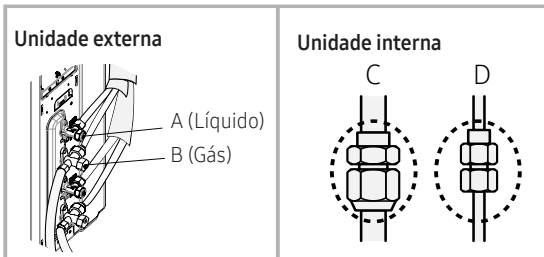
Diâmetro externo (mm)	Força de aperto	
	Tampa da estrutura (N*m)	Carregar a tampa da porta (N*m)
ø 6,35	20 a 25	10 a 12
ø 9,52	20 a 25	
ø 12,70	25 a 30	
ø 15,88	30 a 35	

# Procedimento de instalação

## Passo 9 Realizar o teste de fuga de gás

Antes de concluir a instalação (isolamento dos cabos, mangueiras e tubulações e fixação da unidade interna na placa de instalação), verifique se não há vazamentos de gás.

Para verificar vazamentos de gás no...	Em seguida, usando um detector de vazamento, verifique a...
Unidade externa	Válvulas nas seções A e B.
Unidade interna	Porcas de alargamento no final das seções C e D.



- Os desenhos e a forma estão sujeitos a alterações de acordo com o modelo.

### TESTE DE VAZAMENTO COM NITROGÊNIO (antes de abrir as válvulas)

Verificação da pressão do sistema do refrigerante usando nitrogênio de alta pressão para detectar fugas básicas de refrigerante. Antes de executar o processo de vácuo e libertar a carga de R-410A de fábrica nos tubos do refrigerante, é da responsabilidade do instalador pressurizar todo o sistema com nitrogênio (usando um cilindro com redutor de pressão) a uma pressão acima de 4 Mpa (bitola).

### TESTE DE VAZAMENTO COM NITROGÊNIO (depois de abrir as válvulas)

Antes de abrir as válvulas, descarregue todo o nitrogênio para o sistema e crie vácuo. Depois de abrir as válvulas verifique fugas usando um detector de fugas para o refrigerante R-410A.

Depois de ter completado todas as ligações, verifique possíveis fugas usando um detector de fugas especificamente designado para refrigerantes HFC.

## Passo 10 Adicionar refrigerante (R-410A)

### Informações importantes sobre a regulação do refrigerante utilizado

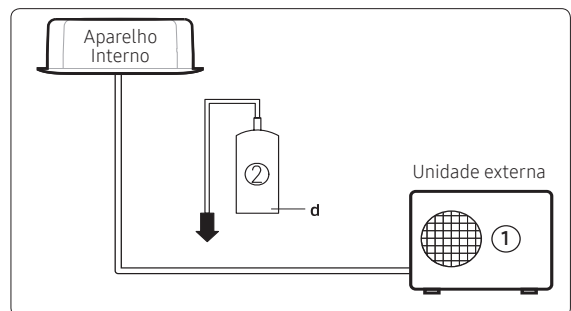
Este produto contém gases fluorados com efeito de estufa. Não deixar que os gases se libertem para a atmosfera.

### ⚠ CUIDADO

- Informe o usuário se o sistema contiver tCO<sub>2</sub>e ou mais de gases fluorados com efeitos de estufa. Neste caso, tem de ser realizada a verificação em relação a fugas pelo menos uma vez em cada 12 meses, em conformidade com o regulamento nº 842/2014. Esta atividade tem de ser realizada apenas por pessoal qualificado.
- No caso acima indicado (5 tCO<sub>2</sub>e ou mais de R-410A), o instalador (ou apessoa reconhecida como responsável pela verificação final) tem de fornecer um livro de manutenção com toda a informação registada de acordo com o REGULAMENTO (UE) N.º 517/2014 DO PARLAMENTO EUROPEU E DO CONSELHO de 16 de Abril de 2014 sobre gases fluorados com efeito de estufa.

Preencha o seguinte com tinta indelével na etiqueta de carga do refrigerante fornecido com este produto e com este manual.

- ①: A carga de refrigerante de fábrica do produto.
- ②: A quantidade de refrigerante adicional carregada no local.
- ① + ②: A carga total do refrigerante.



Unidade	kg	tCO <sub>2</sub> e
①, a		
②, b		
① + ②, c		

Tipo de refrigerante	Valor GWP
R-410A	2088

- GWP: Potencial de aquecimento global
- Calcular tCO<sub>2</sub>e: kg x GWP / 1000

**NOTA**

- Carga de fábrica de refrigerante do produto: consulte a placa com o nome da unidade
- A quantidade adicional de refrigerante carregada no local (Consulte a informação acima para a quantidade de reposição do refrigerante.)
- Carga total de refrigerante.
- Coletor e cilindro de refrigerante para carregamento.

### Cálculo da quantidade de refrigerante a adicionar

A quantidade de refrigerante adicional é variável de acordo com a situação da instalação. Portanto, verifique a situação da unidade externa antes de adicionar o refrigerante.

Se instalar comprimento de tubo excessivo, adicionar 10g (20g) por metro; consulte a tabela abaixo.

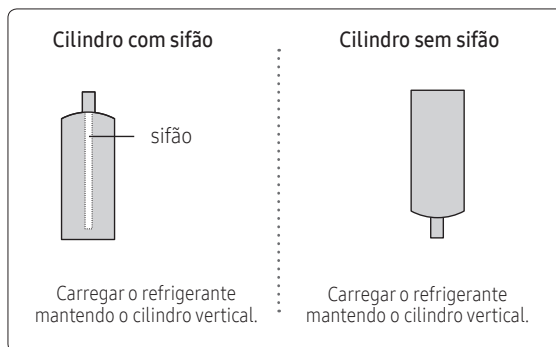
Consulte o Manual de Serviço para mais detalhes sobre esta operação.

Modelo	Comprimento total do tubo de conexão (LT)	Adicionar refrigerante
AJ040TXJ2KH AJ050TXJ2KH	LT≤30 m	<b>Sem carga</b>
AJ068TXJ3KH	LT≤30 m	<b>Sem carga</b>
	LT≤30 m	<b>(LT-30m)x10g</b>
AJ080TXJ4KH	LT≤40m	<b>Sem carga</b>
	LT≤40m	<b>(LT-40m)x10g</b>

### Carregar o sistema com refrigerante líquido.

O R-410A é um tipo misto de refrigerante. É necessário recarregar sob condições de líquido. Ao recarregar o refrigerante do cilindro de refrigerante para o equipamento, siga as instruções abaixo.

- Antes de recarregar, verifique se o cilindro tem ou não sifão. Existem duas maneiras de recarregar o refrigerante.



**NOTA**

- Se o refrigerante R-410A for carregado com gás, a composição do refrigerante carregado altera-se e as características do equipamento variam.
- Ao adicionar refrigerante, use uma balança eletrônica para medir o volume adicionado. Se o cilindro de refrigerante não tiver um sifão, vire-o de cabeça para baixo.

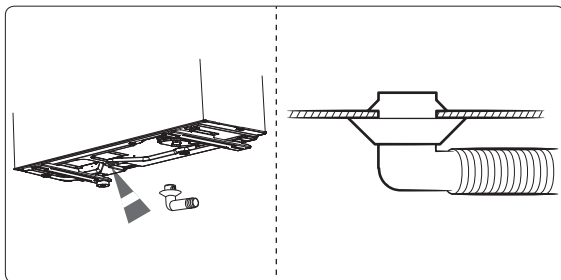
# Procedimento de instalação

## Passo 11 Conectar a mangueira de drenagem para a unidade externa

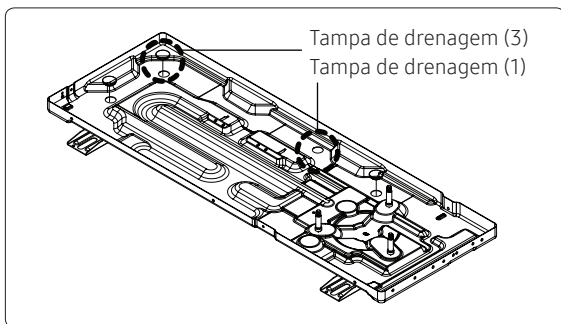
Durante o aquecimento, pode acumular gelo. Durante o processo de descongelamento, verifique se a drenagem da condensação é adequado.

Para a drenagem adequada, fazer o seguinte:

- 1 Introduza o tampão de drenagem no orifício no lado inferior da unidade externa.
- 2 Conecte o tubo de drenagem ao tampão de drenagem.
- 3 Certifique que a drenagem da condensação é adequado.



- 4 Certifique que liga os restantes orifícios de drenagem não ligados utilizando a cobertura de drenagem.



- Quando instalar o produto, certifique que a prateleira não é colocada por baixo do orifício de drenagem.
- Se o produto estiver instalado numa região com muita neve, deixe uma distância de separação suficiente entre o produto e o solo.

## Passo 12 Verificar o aterramento

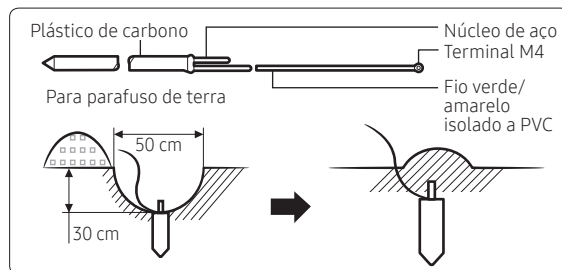
Se o circuito de distribuição da alimentação não tiver conexão à terra ou se a mesma não for em conformidade com as especificações, tem de ser instalado um elétrodo de terra. Os acessórios correspondentes não são fornecidos com o ar condicionado.

- 1 Selecione um elétrodo de terra que esteja em conformidade com as especificações indicadas na imagem.
- 2 Conecte a mangueira flexível à porta da mesma.
  - Em solo muito úmido em vez de solo arenoso ou com gralva que tem uma maior resistência a terra.
  - Afastado das estruturas ou instalações subterrâneas, como a tubagem do gás, os tubos da água, as linhas telefônicas e os cabos subterrâneos.
  - Pelo menos dois metros a partir do elétrodo de terra do condutor de iluminação e o respetivo cabo.



### NOTA

- O fio de terra para a linha telefônica não pode ser usado para ligar o ar condicionado à terra.



- 3 Acabe com revestimento com fita isoladora em volta dos restantes tubos que dão para a unidade externa.
- 4 Instale o fio de terra colorido verde/amarelo:
  - Se o fio de terra for demasiado curto, conecte um terminal de extensão de forma mecânica e envolva-o com fita isoladora (não enterre a conexão).
  - Fixe o fio terra na posição com grampos.



### NOTA

- Se o elétrodo terra estiver instalado numa zona de muito trânsito, o respetivo fio deve ser ligado com segurança.
- 5 Verifique cuidadosamente a instalação medindo a resistência de terra com um medidor de resistência terra. Se a resistência for acima do nível exigido, coloque o elétrodo mais fundo no solo ou aumentar o número de elétrodos de terra.
  - 6 Conecte o fio de terra ao quadro elétrico no interior da unidade externa.

## Passo 13 Definir o endereço da unidade interna e opção de instalação

### Definir manualmente os endereços da unidade interna

- 1 Reveja todos os elementos que se seguem na instalação:
  - Resistência do local de instalação
  - Aperto da conexão da tubulação para detectar qualquer fuga de gás
  - Conexão de cabeamento
  - Isolamento de resistência ao calor da tubagem
  - Drenagem
  - Conexão do fio terra
- 2 Defina manualmente as opções na unidade interna de cada divisão, consultando as páginas 26 a 31.
- 3 Pressione o botão K3 uma vez ou reinicie a unidade externa.

#### NOTA

- As indicações do visor 1/2 são as mesmas do modo de definição de endereço automático.

### Definir Tecla e visor da unidade externa

- Opção de Tecla da unidade externa
  - K1: Botão de função - K3: Botão de Redefinir

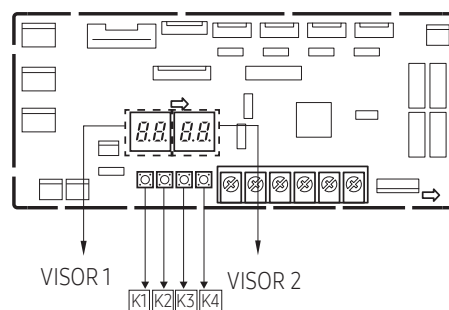
Tecla	K1	K3
Empurrar		
1	Operação de verificação do tubo	Redefinir
2	Execução de teste Modo Frio	
3	Execução de teste Modo Calor	
4	Recolhimento	
5	Operação da tecla Concluir	

× Para mais informações do Teste de execução de Frio e Calor, consulte a página 31.

- K4 Alterações do visor do modo de visualização

Empurrar	Explicação do visor	Pressionar	Explicação do visor
1	Frequência atual do compressor	9	Temperatura de descarga
2	Frequência alvo do compressor	10	Temperatura do OLP
3	Passo atual de EEV0	11	Temperatura do condensador
4	Passo atual de EEV1	12	Temperatura externa
5	Passo atual de EEV2	13	Corrente de funcionamento
6	Passo atual de EEV3	14	Temperatura de descarga prevista
7	Passo atual de EEV4	15	Capacidade total das unidades internas
8	RPM do ventilador (H: elevada, L: baixa, Vazio: desligado)	16	Controle de segurança (Apenas para técnico da assistência)

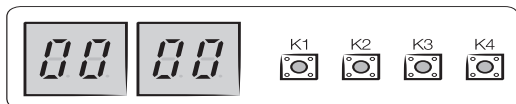
PCB PRINCIPAL - SAÍDA



# Procedimento de instalação

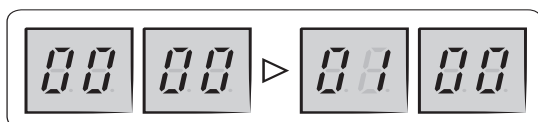
## Definir a opção exterior

- Pressione e mantenha pressionada K2 para entrar na definição da opção.  
(Apenas disponível quando o funcionamento é parado)  
– Se entrar na definição da opção, o visor irá mostrar o seguinte.



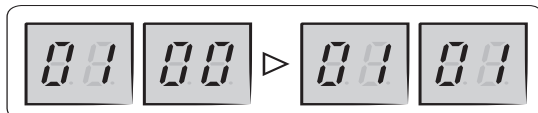
- Seg1 e Seg2 irão exibir o número da opção seleccionada.
- Seg3 e Seg4 irão exibir o número do valor definido da opção seleccionada.
- Se tiver seleccionado a opção pretendida, pode pressionar ligeiramente o interruptor K1 para ajustar o valor do Seg1, Seg2 e alterar a função para a opção seleccionada.

Exemplo:



- Se tiver seleccionado a opção pretendida, pode pressionar ligeiramente o interruptor K2 para ajustar o valor do Seg3, Seg4 e alterar a função para a opção seleccionada.

Exemplo:



- Depois de seleccionar a função para as opções, pressione e mantenha pressionado o interruptor K2 durante 2 segundos. O valor editado da opção será guardado quando todos os segmentos estão a piscar e quando começa o modo de seguimento.

Item da opção	Unidade de entrada	SEG1	SEG2	SEG3	SEG4	Função
Definição para o modo de apenas Frio ou Calor	Principal	0	0	0	0	Resfriamento e aquecimento (Predefinição de fábrica)
				0	1	Apenas resfriamento
				0	2	Apenas aquecimento
Modo aumento de potência	Principal	0	1	0	0	Desativado (Predefinição de fábrica)
				0	1	Ativado
Entrada interna do modo misto	Principal	0	2	0	0	Desativado (Predefinição de fábrica)
				0	1	Ativado
Mudança automática	Principal	0	3	0	0	Desativado
				0	1	Ativado (Predefinição de fábrica)
Endereço do canal	Principal	0	4	A	U	Definição automática (Predefinição)
				00 ~ 15		Definição manual

## ⚠ CUIDADO

- A opção editada não será guardada se não terminar a definição da opção conforme explicado nas instruções acima.
- ※ Durante a definição da opção, pode pressionar e manter pressionado o botão K1 para repor o valor para a definição anterior.
- ※ Se pretender repor a predefinição de fábrica, pressione e mantenha pressionado o botão K4 no modo de definição da opção.
  - Se pressionar e mantiver pressionado o botão K4, a predefinição de fábrica é reposta, mas não necessariamente guardada. Pressione e mantenha pressionado o botão K2. Quando os segmentos mostram que o modo de seguimento está em progresso, a definição será guardada.



## Opção de definição

**<AJ\*\*\*TNAPKH>**

Entre no modo para definição das opções

Botão temp. elevada 2  
Botão temp. baixa 3

1 Botão de modo  
4 Botão rápido  
5 Botão sem vento

**<AJ\*\*\*TNTDKH>**

Botão temp. elevada 2  
Botão temp. baixa 3

1 Botão de modo  
4 Botão rápido  
5 Botão econômico

**<AJ\*\*\*TN\*DKH>**

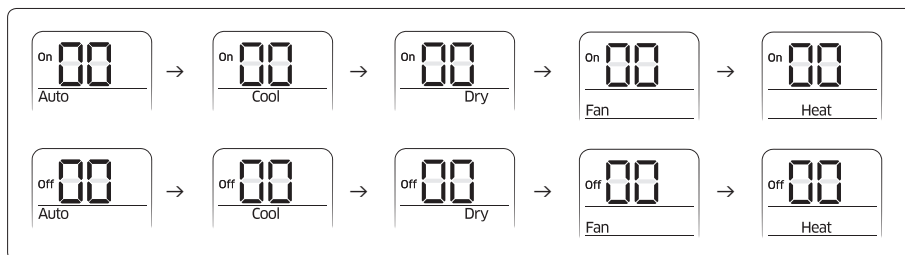
Botão temp. elevada 2  
Botão temp. baixa 3

1 Botão de modo  
4 Botão ventilação elevada  
5 Botão ventilação reduzida

# Procedimento de instalação

## Opção de definição

- 1 Remova as pilhas do controlador remoto
- 2 Insira as pilhas e entre no modo de definição de opção enquanto está pressionar o botão 2 e o botão 3.
- 3 Cada vez que você pressiona o 5 botão, 7 seg no lado esquerdo é aumentado em "1" e cada vez que você pressiona o 4 botão, 7 seg no lado direito é aumentado em "1"
- 4 Pressione o botão 1 para mover para a página seguinte da definição.
- 5 Depois de definir a opção, pressione o botão 1 para verificar se o código de opção que inseriu está correto ou não.


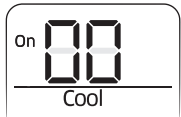






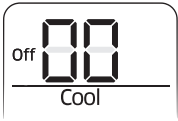

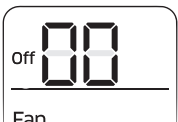
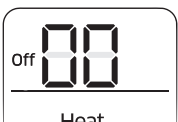

- 6 Pressione o botão de funcionamento  com a direção do controle remoto para definir.

## CUIDADO

- SEG1, SEG7, SEG13, SEG19 não são definidos como opção de página..
- Defina o SEG1, SEG7 como estado LIGADO e SEG13, SEG19 como estado DESLIGADO.
  - Defina separadamente cada opção desde que não possa definir a definição de ENDEREÇO e opção da definição de instalação da unidade interna ao mesmo tempo.

## O procedimento de opção de definição

Funcionamento	Indicação
<b>Passo 1</b> 1 Remova as pilhas do controlador remoto. 2 Insira as pilhas enquanto está a pressionar o Botão 2 e o Botão 3.	
<b>Passo 2</b> 1 Pressione o botão 5 para inserir o valor SEG2. 2 Pressione o botão 4 para inserir o valor SEG3.	
<b>Passo 3</b> Pressione o botão 1 para alterar para o modo FRIO no estado LIGADO. 1 Pressione o botão 5 para inserir o valor SEG4. 2 Pressione o botão 4 para inserir o valor SEG5.	

Funcionamento	Indicação
<p><b>Passo 4</b>                      Pressione o botão ❶ para alterar para o modo DESUMIDIFICAR no estado LIGADO.</p> <ol style="list-style-type: none"> <li>Pressione o botão ❸ para inserir o valor SEG6.</li> <li>Pressione o botão ❹ para inserir o valor SEG8.</li> </ol>	
<p><b>Passo 5</b>                      Pressione o botão ❶ para alterar para o modo VENTILAR no estado LIGADO.</p> <ol style="list-style-type: none"> <li>Pressione o botão ❸ para inserir o valor SEG9.</li> <li>Pressione o botão ❹ para inserir o valor SEG10.</li> </ol>	
<p><b>Passo 6</b>                      Pressione o botão ❶ para alterar para o modo CALOR no estado LIGADO.</p> <ol style="list-style-type: none"> <li>Pressione o botão ❸ para inserir o valor SEG11.</li> <li>Pressione o botão ❹ para inserir o valor SEG12.</li> </ol>	
<p><b>Passo 7</b>                      Pressione o botão ❶ para alterar para o modo AUTO no estado DESLIGADO.</p> <ol style="list-style-type: none"> <li>Pressione o botão ❸ para inserir o valor SEG14.</li> <li>Pressione o botão ❹ para inserir o valor SEG15.</li> </ol>	
<p><b>Passo 8</b>                      Pressione o botão ❶ para alterar para o modo FRIO No Estado DESLIGADO.</p> <ol style="list-style-type: none"> <li>Pressione o botão ❸ para inserir o valor SEG16.</li> <li>Pressione o botão ❹ para inserir o valor SEG17.</li> </ol>	
<p><b>Passo 9</b>                      Pressione o botão ❶ para alterar para o modo DESUMIDIFICAR no estado DESLIGADO.</p> <ol style="list-style-type: none"> <li>Pressione o botão ❸ para inserir o valor SEG18.</li> <li>Pressione o botão ❹ para inserir o valor SEG20.</li> </ol>	
<p><b>Passo 10</b>                      Pressione o botão ❶ para alterar para o modo VENTILAR no estado DESLIGADO</p> <ol style="list-style-type: none"> <li>Pressione o botão ❸ para inserir o valor SEG21.</li> <li>Pressione o botão ❹ para inserir o valor SEG22.</li> </ol>	
<p><b>Passo 11</b>                      Pressione o botão ❶ para alterar para o modo CALOR no estado DESLIGADO</p> <ol style="list-style-type: none"> <li>Pressione o botão ❸ para inserir o valor SEG23.</li> <li>Pressione o botão ❹ para inserir o valor SEG24.</li> </ol>	
<p><b>Passo 12</b>                      Pressione o botão ❶ para verificar se o código da opção que inseriu estão correto ou não.                      Pressione o botão de funcionamento  para inserir a opção.</p>	

# Procedimento de instalação

## Defina automaticamente os endereços da unidade interna

### NOTA

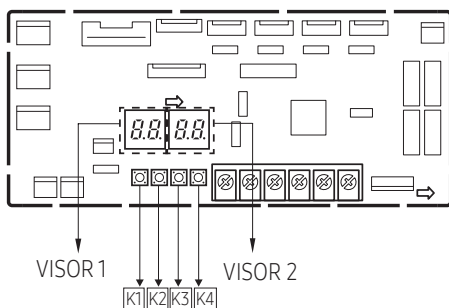
- Para obter os melhores resultados, assegure que a fiação elétrica é feita corretamente.
- Para obter os melhores resultados, a temperatura exterior deve ser entre 5 a 40 °C (\*) e a temperatura interior 16 °C ou superior (\*).

※ (\*) O endereçamento automático pode falhar quando a temperatura está fora do intervalo acima. Neste caso, defina manualmente o endereço.

### ⚠ CUIDADO

- Não é permitido ligar uma unidade interna a este produto. Não use a operação de verificação da tubagem e o modo de endereçamento automático quando a unidade interna é instalada.

PCB PRINCIPAL - SAÍDA



1 Ative a unidade externa e verifique se as indicações do visor 1/2 exibiram o código "E199".

※ Durante o período inicial, o visor 1 exibe "Fd" e o visor 2 exibe o número da interna ligada.

- Se for exibido um código do visor diferente, consulte Resolução de problemas na página 35 e tome medidas corretivas.

2 Pressione uma vez o botão K1.

3 Após as operações descritas acima terem sido executadas, o sistema é iniciado em modo de aquecimento ou de arrefecimento, dependendo

da temperatura ambiente exterior. Após alguns minutos (de 3 a 5 minutos no mínimo para a unidade interna), o sistema para automaticamente, concluindo o procedimento de autoteste e endereçamento. "t lot" aparece no visor da unidade externa.

4 20 segundos após a exibição de "t lot" (que confirma a execução correta do procedimento), os seguintes códigos (se estiverem ligadas quatro unidades internas) exibem em sequência no visor da unidade externa:

Visor1	Visor2	Descrição
00	00	A unidade externa está a comunicar corretamente com a unidade interna ligada ao tubo de refrigerante A.
01	00	A unidade externa está a comunicar corretamente com a unidade interna ligada ao tubo de refrigerante B.
02	00	A unidade externa está a comunicar corretamente com a unidade interna ligada ao tubo de refrigerante C.
03	00	A unidade externa está a comunicar corretamente com a unidade interna ligada ao tubo de refrigerante D.
04	00	A unidade externa está a comunicar corretamente com a unidade interna ligada ao tubo de refrigerante E.

### NOTA

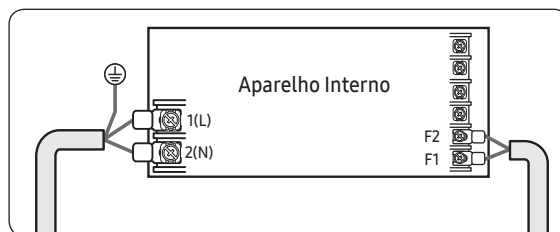
- Neste ponto é possível iniciar as unidades internas no modo pretendido.

※ Se "t lot" não é exibido, o procedimento falhou e, portanto, é necessário ler TODO o manual do operador antes de repetir a operação descrita nos passos 1-2-3-4.

## Defina um endereço da unidade interna (PRINCIPAL/RMC)

1 Verifique se há fornecimento de alimentação ou não.

- Quando a unidade interna não está conectada, deve haver uma fonte de alimentação adicional.



2 O painel (visor) deve estar ligado a uma unidade interna para receber a opção.

3 Antes de instalar a unidade interna, atribua um endereço à unidade interna de acordo com o plano do sistema de ar condicionado.

4 Atribua um endereço da unidade interna através do controle remoto sem fios.

- O status inicial da configuração ADDRESS(MAIN/RMC) da unidade interna é "0A0000-100000-200000 300000".
- Não é necessário atribuir um ENDEREÇO extra para a instalação 1:1 entre a unidade interna e a unidade externa.

Nº da opção: 0AXXXX-1XXXXX-2XXXXX-3XXXXX

Opção	SEG1		SEG2		SEG3		SEG4		SEG5		SEG6	
Explicação	Página		Modo		Defina endereço principal		100 dígitos de endereço da unidade interna		10 dígitos da unidade interna		O dígito de unidade de uma unidade interna	
Indicação e detalhes	Indicação	Detalhes	Indicação	Detalhes	Indicação	Detalhes	Indicação	Detalhes	Indicação	Detalhes	Indicação	Detalhes
	0		A		0	Sem endereço principal	0~9	100-dígitos	0~9	10-dígitos	0~9	Um dígito único
				1	Modo de definição de endereço principal							
Opção	SEG7		SEG8		SEG9		SEG10		SEG11		SEG12	
Explicação	Página				Definir o endereço RMC				Cana do grupo(*16)		Endereço do grupo	
Indicação e detalhes	Indicação	Detalhes	Indicação	Detalhes	Indicação	Detalhes	Indicação	Detalhes	Indicação	Detalhes	Indicação	Detalhes
	1				0	Sem endereço RMC			RMC1	1~F	RMC2	1~F
				1	Modo de definição de endereço RMC							

\* Tem que definir o modo de definição do endereço RMC quando estiver a usar o Controle centralizado.

### ⚠ CUIDADO

- Quando é inserido "A"~"F" para SEG4~6, o ENDEREÇO PRINCIPAL da unidade interna não é alterado.
- Se você definir SEG3 como 0, a unidade interna manterá o endereço principal anterior, mesmo se você inserir o valor de opção dos SEG5 a 6.
- Se você definir SEG9 como 0, a unidade interna manterá o endereço RMC anterior, mesmo se você inserir o valor de opção dos SEG11 a 12.

5 O endereço PRINCIPAL é para comunicação entre a unidade interna e a unidade externa. Portanto, tem que o definir para operar corretamente o ar condicionado.

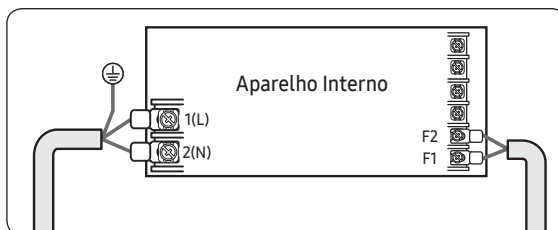
# Procedimento de instalação

## Defina uma opção de instalação da unidade interna (adequado para a condição de cada localização da instalação)

O que se segue explica como definir as opções para os modelos RAC. Para outros modelos, consulte o manual de instalação incluído com cada produto.

1 Verifique se há fornecimento de alimentação ou não.

- Quando a unidade interna não está conectada, deve haver uma fonte de alimentação adicional.



2 O painel (visor) deve estar ligado a uma unidade interna para receber a opção.

3 Antes de instalar a unidade interna, atribua uma opção à unidade interna de acordo com o projeto do sistema de ar condicionado.

- As definições predefinidas para instalação da unidade interna como se segue:

- AJ020/025/035TNAPKH, 020010-100000-200101-300346
- AJ050/068TNAPKH, AJ050/068TNTDKH: 020010-100000-200101-300357
- AJ020/025/035TNTDKH: 020010-100000-200101-300335

- O controle individual em um controle remoto(SEG20) é a função que controla uma unidade interna individualmente quando há mais de uma unidade interna.

4 Defina a opção da unidade interna com o controle remoto sem fios.

- Quando entrar na opção Endereço, conecte o receptor do controle remoto.

Opção	SEG1		SEG2		SEG3		SEG4		SEG5		SEG6
Explicação	Página		Modo		Reservado		Ative o sensor de temperatura ambiente externa		Uso de controle da central		Reservado
Indicação e detalhes	Indicação	Detalhes	Indicação	Detalhes			Indicação	Detalhes	Indicação	Detalhes	
		0		2				0	Uso	0	
	1		2		1	Desuso	1	Uso			
Opção	SEG7		SEG8		SEG9		SEG10		SEG11		SEG12
Explicação	Página		Uso de bomba de drenagem		Reservado		Reservado		Reservado		Reservado
Indicação e detalhes	Indicação	Detalhes	Indicação	Detalhes							
			0	Use com atraso de 3 minutos							
			1	Uso							
			2	Fora de uso							
Opção	SEG13		SEG14		SEG15		SEG16		SEG17		SEG18
Explicação	Página		Uso do controle externo		Configurando a saída do controle externo		Reservado		Controle da campanha		Reservado
Indicação e detalhes	Indicação	Detalhes	Indicação	Detalhes	Indicação	Detalhes			Indicação	Detalhes	
			0	Desuso	0	Térmico LIGADO			0	Uso da campanha	
			1	Controle LIGAR ou DESLIGAR	1	Operação ativada	1	Desuso da campanha			
			2	Controle DESLIGAR							
			3	Controle para ligar/desligar janela							
Opção	SEG19		SEG20		SEG21		SEG22		SEG23		SEG24
Explicação	Página		Controle individual com controle remoto		Reservado		Reservado		Reservado		Reservado
Indicação e detalhes	Indicação	Detalhes	Indicação	Detalhes							
			0	Interna 1							
			1	Interna 1							
			2	Interna 2							
			3	Interna 3							
			4	Interna 4							

\* Se inserir um número diferente de 0~4 do controle individual da unidade interna (SEG20), esta é definida como "interna 1".

## Passo 14 Teste de funcionamento dos modos Frio e Calor

Depois de instalar as unidades externa e interna, teste os modos **Frio** e **Calor**.

- Quando testar o modo **Frio**, defina a temperatura definida da unidade interna na temperatura mais baixa. E quando testar o modo **Calor**, defina a temperatura definida da unidade interna na temperatura mais alta.
- Verifique se cada unidade interna funciona normalmente e seguidamente também se todas as unidades internas funcionam normalmente em conjunto.
  - Verifique tanto o modo Frio como o modo Calor.
- Cerca de 20 minutos depois o ar condicionado começa a funcionar, verifique a diferença de temperatura entre a entrada e a saída do ar da unidade interna. Se a diferença da temperatura for superior ao valor indicado na seguinte tabela, o funcionamento está normal.

Modo	Temperatura
Frio	Aproximadamente 8°C
Calor	Aproximadamente 12°C

### CUIDADO

- Se a unidade interna for desligada e, em seguida e imediatamente depois ligada novamente, o compressor não funciona durante cerca de 3 minutos.
- Durante o modo Frio, pode se formar temporariamente gelo nas válvulas e noutras partes.

### NOTA

- Também pode fazer o Teste de execução de Frio e Calor usando o botão K1.
  - Execução de teste Modo Frio: Pressionar duas vezes o botão [K1].
  - Execução de teste Modo Calor: Pressionar três vezes o botão [K1].

## Passo 15 Opcional: Definição para o modo de apenas Frio ou Calor

Esta função ativa as unidades internas ligadas à unidade externa para funcionar num modo específico.

Pode definir cada modo com Teclas no PCB principal na unidade externa.

Defina o modo	SEG1	SEG2	SEG3	SEG4
Resfriamento e aquecimento	0	0	0	0
Apenas arrefecimento			0	1
Apenas aquecimento			0	2

- Valor predefinido: Modo resfriamento e aquecimento

# Procedimento de instalação

## Passo 16 Opcional: Modo melhoria de potência

O modo de melhoria de potência possui os seguintes efeitos de redução de energia.

- Energia reduzida em Térmico desligado
  - Quando o ar condicionado funciona no modo **Frio, Desumidificar e Automático**, se Térmico desligado é alcançado durante o resfriamento, o ventilador e visor da unidade interna estão desligados depois de 5 minutos.
  - Quando utilizar o controle remoto, o visor da unidade interna acende-se de novo.
- Funcionamento do modo em espera
  - Quando todas as unidades internas estiverem desligadas, o ar condicionado reconhece e entra no modo em espera.
  - O consumo de energia do produto no modo em espera é de 3,5 W ou menos.

### Definir o modo de aumento de potência

Ative ou desative o modo de aumento de potência com Teclas no PCB principal na unidade externa.

Modo melhoria de potência	SEG1	SEG2	SEG3	SEG4
Desativado	0	1	0	0
Ativado			0	1

- Valor predefinido: Desativado



# Procedimentos extra

## Recolhimento do refrigerante

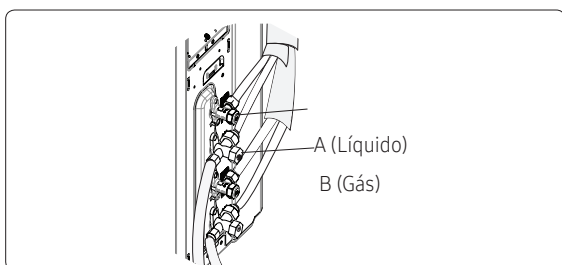
### AVISO

- Depois de instalar o produto, certifique que são efetuados os testes de fugas nas ligações das tubagens. Depois do recolhimento do refrigerante para inspecionar ou voltar a colocar a unidade externa, assegure que o compressor está parado e depois remova os tubos ligados.
  - Não utilize o compressor enquanto a válvula está aberta devido a derrame do refrigerante a partir de um tubo ou de um tubo que não está ligado ou que foi incorretamente ligado. No caso de não seguir o procedimento referido isso pode provocar a entrada do fluxo de ar no compressor e o desenvolvimento de uma pressão demasiado elevada no interior do circuito do refrigerante, levando a uma explosão ou ao mau funcionamento do produto.

Recolhimento é uma operação destinada a coletar todo o refrigerante do sistema na unidade externa.

Esta operação deve ser realizada antes de desconectar o tubo de refrigerante, a fim de evitar perda de refrigerante na atmosfera.

- 1 Ligue o sistema no resfriamento com o ventilador a funcionar na velocidade mais elevada e depois deixar o compressor em funcionamento durante mais de 5 minutos. (O compressor iniciará imediatamente, desde que tenham decorrido 3 minutos desde a última parada.)
- 2 Solte as tampas da válvula no lado de Alta e Baixa pressão.
- 3 Use a chave em L para fechar a válvula no lado da alta pressão.
- 4 Após aproximadamente 2 minutos, feche a válvula no lado da baixa pressão.
- 5 Pare o funcionamento do ar condicionado pressionando o botão (Ligar) na unidade interna ou no controle remoto.
- 6 Desconecte os tubos.



## Reposicione as unidades interna e externa

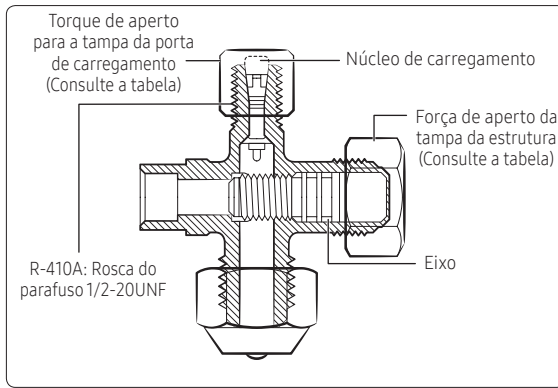
- 1 Recolhimento do refrigerante. Consulte **Recolhimento do refrigerante** na página 33.
  - 2 Remova o cabo de alimentação.
  - 3 Desconecte o cabo do conjunto das unidades interna e externa.
  - 4 Remova as porcas de alargamento ligando as unidades internas e os tubos. Neste momento, tape os tubos da unidade interna e os outros tubos utilizando uma proteção ou uma tampa em vinil para evitar a entrada de materiais estranhos.
  - 5 Desconecte os tubos ligados às unidades externas. Neste momento, tape os tubos da unidade externa e os outros tubos utilizando uma proteção ou uma tampa em vinil para evitar a entrada de materiais estranhos.
- Nota: Certifique que não dobra os tubos de conexão no meio e armazena em conjunto com os cabos.
- 6 Mova as unidades interna e externa para um novo local.
  - 7 Remova a placa de montagem da unidade interna e desloque-a para um novo local.

# Procedimentos extra

## Use a válvula de serviço

### Abra a válvula limitadora

- 1 Abra a tampa e gire a válvula de serviço no sentido horário utilizando uma chave sextavada.
- 2 Gire-a até o eixo parar.



- 3 Aperte a tampa com firmeza.

Diâmetro exterior (mm)	Força de aperto	
	Tampa da estrutura (N*m)	Carregar a tampa da porta (N*m)
Ø6,35	20 a 25	10 a 12
Ø9,52	20 a 25	
Ø12,70	25 a 30	
Ø15,88	30 a 35	

(1 N•m=10 kgf•cm)

### NOTA

- Não aplique força excessiva na válvula de serviço e use sempre ferramentas especiais. Caso contrário, o corpo de válvula pode ser danificada e a conexão traseira pode vazar.
- Se o isolamento impermeável tiver fuga, rode o eixo para trás meia volta, aperte a caixa de paragem e seguidamente verifique de novo se há fuga. Se não houver fuga, aperte totalmente o eixo.

## Feche a válvula limitadora

- 1 Remova a tampa.
- 2 Rode a válvula de serviço no sentido horário utilizando uma chave de fendas hexagonal.
- 3 Aperte o eixo até a válvula ter atingido o ponto de selagem.
- 4 Aperte a tampa com firmeza.

### ⚠ CUIDADO

- Quando utilizar a porta de assistência, deve usar sempre também uma mangueira de carga.
- Verifique a existência de fuga do gás refrigerante depois de apertar a tampa.
- Deve utilizar uma chave inglesa e uma chave de fendas quando estiver a abrir/apertar a válvula limitadora.

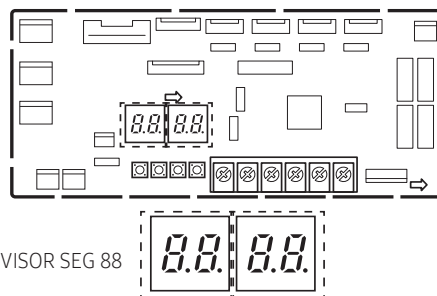
# Apêndice

## Solução de problemas

A tabela abaixo lista as rotinas de autodiagnóstico. Por algum erro, você deve entrar em contato com um centro de serviço autorizado.

Se ocorrer um erro durante o funcionamento, este é exibido no PCB PRINCIPAL-OUT da unidade externa

PCB PRINCIPAL - SAÍDA



Código de erro	Explicação	Observação:
E108	ERRO DEVIDO À DEFINIÇÃO DE ENDEREÇO REPETIDO (QUANDO 2 OU MAIS DISPOSITIVOS TÊM O MESMO ENDEREÇO DENTRO DA REDE)	
E190	ERRO DE VERIFICAÇÃO DO TUBO	
E199	OPERAÇÃO DE VERIFICAÇÃO DO TUBO NÃO FOI CONCLUÍDA	
E201	ERRO DE COMUNICAÇÃO ENTRE A UNIDADE INTERNA E EXTERNA (ERRO DE DEFINIÇÃO DE NÚMERO DE INSTALAÇÃO, ENDEREÇO DA UNIDADE INTERNA REPETIDO, COMUNICAÇÃO DA UNIDADE INTERNA)	
E202	ERRO DE COMUNICAÇÃO ENTRE A UNIDADE INTERNA E EXTERNA (ERRO DE COMUNICAÇÃO EM TODAS AS UNIDADES INTERNAS, ERRO DO CABO DE COMUNICAÇÃO DA UNIDADE EXTERNA)	
E203	ERRO DE COMUNICAÇÃO ENTRE O PBA DO INVERSOR E O PBA PRINCIPAL	
E221	ERRO NO SENSOR DE TEMPERATURA AMBIENTE (CURTO-CIRCUITO OU ABERTO)	
E237	ERRO NO SENSOR DE TEMPERATURA DO CONDENSADOR (CURTO-CIRCUITO OU ABERTO)	
E251	ERRO NO SENSOR DE TEMPERATURA DE DESCARGA (CURTO-CIRCUITO OU ABERTO)	
E320	ERRO NO SENSOR DE TEMPERATURA OLP DO COMPRESSOR (CURTO-CIRCUITO OU ABERTO)	
E330	ERRO NO SENSOR DE TEMPERATURA DE ENTRADA DO TUBO A (CURTO-CIRCUITO OU ABERTO)	
E331	ERRO NO SENSOR DE TEMPERATURA DE ENTRADA DO TUBO B (CURTO-CIRCUITO OU ABERTO)	
E332	ERRO NO SENSOR DE TEMPERATURA DE ENTRADA DO TUBO C (CURTO-CIRCUITO OU ABERTO)	
E333	ERRO NO SENSOR DE TEMPERATURA DE ENTRADA DO TUBO D (CURTO-CIRCUITO OU ABERTO)	
E335	ERRO NO SENSOR DE TEMPERATURA DE SAÍDA DO TUBO A (CURTO-CIRCUITO OU ABERTO)	
E336	ERRO NO SENSOR DE TEMPERATURA DE SAÍDA DO TUBO B (CURTO-CIRCUITO OU ABERTO)	
E337	ERRO NO SENSOR DE TEMPERATURA DE SAÍDA DO TUBO C (CURTO-CIRCUITO OU ABERTO)	
E338	ERRO NO SENSOR DE TEMPERATURA DE SAÍDA DO TUBO D (CURTO-CIRCUITO OU ABERTO)	
E401	CONGELAMENTO DA UNIDADE EXTERNA - CONTROLE DE SEGURANÇA (COMPRESSOR PARA)	
E404	SOBRECARGA DA UNIDADE EXTERNA - CONTROLE DE SEGURANÇA (COMPRESSOR PARA)	
E416	FUNCIONAMENTO DO COMPRESSOR PARA DEVIDO AO CONTROLE DE PROTEÇÃO DA TEMPERATURA DE DESCARGA	

# Apêndice

Código de erro	Explicação	Observação:
E422	ERRO DE BLOQUEIO DE PRESSÃO ELEVADA	
E440	RESTRIÇÃO DO MODO DE AQUECIMENTO DEVIDO À TEMPERATURA ELEVADA DO AR	
E441	RESTRIÇÃO DO MODO DE RESFRIAMENTO DEVIDO À TEMPERATURA BAIXA DO AR	
E458	ERRO DE VELOCIDADE DO VENTILADOR	
E461	FALHA DE FUNCIONAMENTO DO COMPRESSOR	
E462	FUNCIONAMENTO DO COMPRESSOR PARA DEVIDO AO CONTROLE DE CORRENTE DE CARGA MÁXIMA	
E463	FUNCIONAMENTO DO COMPRESSOR PARA DEVIDO AO CONTROLE DE TEMPERATURA OLP	
E464	ERRO DEVIDO A SOBRECARGA DO COMPRESSOR	
E465	ERRO DE LIMITE DE TENSÃO DO COMPRESSOR	
E466	ERRO DEVIDO A TENSÃO BAIXA/SOBRE DA LIGAÇÃO CC NO PBA DO INVERSOR	
E467	A RPM ANORMAL NO COMPRESSOR OU DO FIO PARA O COMPRESSOR NÃO FOI LIGADA	
E468	ERRO DEVIDO AO SENSOR DE TENSÃO DE SAÍDA DO PBA DO INVERSOR (CURTO-CIRCUITO/ABERTO)	
E469	ERRO DEVIDO AO SENSOR DE TENSÃO DA LIGAÇÃO CC DO PBA DO INVERSOR (CURTO-CIRCUITO/ABERTO)	
E470	ERRO DE LEITURA/ESCRITA DA EEPROM DA UNIDADE EXTERNA	
E471	ERRO DE LEITURA/ESCRITA DA EEPROM DA UNIDADE EXTERNA (OTP)	
E474	ERRO NO SENSOR DE TEMPERATURA IPM/PFCM DO PBA DO INVERSOR (CURTO-CIRCUITO OU ABERTO)	
E483	SOBRETENSÃO DA LIGAÇÃO CC DE DETECÇÃO H/W	
E484	ERRO DE SOBRECARGA DE PFC (SOBRETENSÃO)	
E485	ERRO DEVIDO AO SENSOR DE TENSÃO DE ENTRADA DO PBA DO INVERSOR (CURTO-CIRCUITO/ABERTO)	
E488	ERRO DO SENSOR DE TENSÃO DE CHEGADA	
E500	ERRO DE SOBREAQUECIMENTO IPM/PFCM	
E554	O REFRIGERANTE VAZOU TOTALMENTE DA UNIDADE EXTERNA	
E563	ERRO DEVIDO À COMBINAÇÃO DA VERSÃO DE SOFTWARE DA UNIDADE INTERNA (SOFTWARE DA UNIDADE INTERNA INCOMPATÍVEL NUM SISTEMA)	
E590	ERRO NA SOMA DE VERIFICAÇÃO DA EEPROM DO INVERSOR	



**SAMSUNG**

