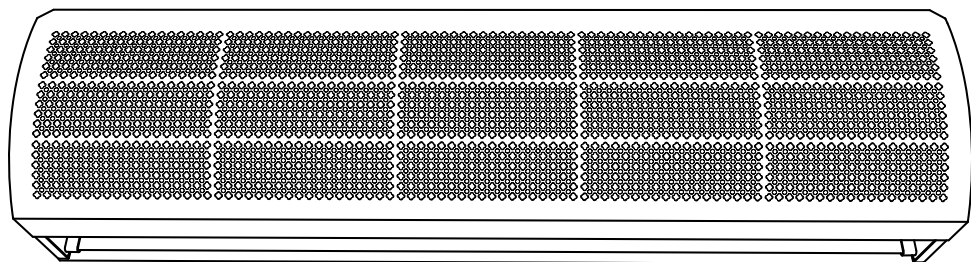


# Manual do Usuário



## Cortina de Ar

ACG09S5 / ACG12S5 / ACG15S5

***Springer***

# Obrigado por escolher Springer!

A **Springer** é uma marca comprometida com o bem-estar das pessoas. Com a combinação de design inteligente e tecnologia, seu novo equipamento trará novas experiências e deixará seu dia a dia muito mais agradável. Uma receita simples que fez do Grupo Midea Carrier uma das maiores fabricantes de eletrodomésticos e condicionadores de ar do mundo.

Este manual foi feito especialmente para que você conheça todas as características do seu aparelho, além de informações sobre manutenção, execução de serviços e claro, como obter o máximo das suas funcionalidades.

Caso precise de informações adicionais ou tenha dúvidas sobre a garantia, entre em contato através do nosso Serviço de Atendimento ao Consumidor (SAC), pelos telefones ou através do endereço eletrônico.

## *Telefones para Contato:*

*3003.1005 (capitais e regiões metropolitanas)*

*0800.648.1005 (demais localidades)*

*[www.midea.com/br/contato/](http://www.midea.com/br/contato/)*

## SUSTENTABILIDADE

Os componentes desse produto e sua embalagem são recicláveis. Não descarte no lixo comum. Existe um sistema de reciclagem de eletrodomésticos e eletroeletrônicos que tem como principal objetivo a preservação do meio ambiente. Esse processo é chamado de logística reversa e a ABREE é a entidade gestora da qual somos associados, que gerencia a logística reversa de nossos produtos e suas embalagens.

Existem pontos de recebimento espalhados por sua cidade. Ao levar o eletroeletrônico ou eletrodoméstico até lá, eles serão corretamente armazenados e depois terão o correto destino até a reciclagem. Confira no site da ABREE o ponto de coleta mais próximo a você:

<http://www.abree.org.br/pontos-de-recebimento>

Agradecemos sua colaboração para tornarmos este planeta cada dia mais verde!



# CONTEÚDO

<u>PRECAUÇÕES</u>	<u>4</u>
<u>Considerações de Segurança</u>	<u>4</u>
<u>DESCRIÇÃO DOS COMPONENTES</u>	<u>5</u>
<u>Itens da Cortina de Ar</u>	<u>5</u>
<u>Especificações Técnicas</u>	<u>5</u>
<u>CONHECENDO O APARELHO</u>	<u>6</u>
<u>Display</u>	<u>6</u>
<u>Controle Remoto</u>	<u>6</u>
<u>INSTALAÇÃO</u>	<u>7</u>
<u>Cuidados na Instalação</u>	<u>7</u>
<u>Condições de Uso</u>	<u>7</u>
<u>Instalação da Cortina de Ar</u>	<u>8</u>
<u>Preparação da Rede Elétrica</u>	<u>9</u>
<u>UTILIZAÇÃO</u>	<u>10</u>
<u>Funcionamento Manual</u>	<u>10</u>
<u>Funcionamento com Controle Remoto</u>	<u>10</u>
<u>Ajuste da Direção do Fluxo de Ar</u>	<u>10</u>
<u>MANUTENÇÃO E CONSERVAÇÃO DO APARELHO</u>	<u>11</u>
<u>DIAGRAMA DE INSTALAÇÃO</u>	<u>12</u>
<u>DIAGRAMA ELÉTRICO</u>	<u>13</u>
<u>CERTIFICADO DE GARANTIA</u>	<u>14</u>

# PRECAUÇÕES

## Considerações de Segurança

Para sua segurança, repasse detidamente estas instruções e respeite todas as indicações etiquetadas **ADVERTÊNCIA** ou **PRECAUÇÃO** contidas neste manual ou coladas no corpo da cortina de ar.

Consulte as normas locais aplicáveis a respeito de instalações elétricas para requerimentos especiais. Reconheça as informações sobre segurança:

O símbolo "⚠" indica um alerta sobre segurança. Quando você enxergar este símbolo é porque existe uma possibilidade potencial de dano material ou pessoais. Entenda o significado das palavras **PERIGO**, **ADVERTÊNCIA** E **PRECAUÇÃO**. Estas palavras são usadas em combinação com o símbolo de alerta.

**PERIGO** sinaliza situações de alto risco para pessoas e inclusive morte. **ADVERTÊNCIA** sinaliza situações que podem resultar em danos pessoais e inclusive morte. **PRECAUÇÃO** sinaliza práticas inseguras, as quais podem resultar em danos menores a pessoas ou a suas propriedades materiais.

### PERIGO

Este aparelho não pode ser utilizado por crianças ou pessoas com capacidades físicas, sensoriais ou mentais reduzidas sem a supervisão de um responsável. Os usuários devem ser bem instruídos sobre as questões de segurança e também dos perigos do uso inapropriado do aparelho.

Crianças devem ser supervisionadas para não brincarem com o aparelho.

1. Guarde este manual, ele sempre é útil.
2. Ao receber o aparelho, verifique se está em perfeito estado externamente.
3. Para evitar acidentes, mantenha o material da embalagem fora do alcance de crianças, após desembalar o produto.
4. Durante chuvas com raios, desligue o aparelho no painel ou no controle remoto e no disjuntor (caso haja).

### ADVERTÊNCIA

Se o cordão de alimentação está danificado, ele deve ser substituído pelo fabricante, agente autorizado ou pessoa qualificada, a fim de evitar riscos.

5. Para limpeza do aparelho, desligue sempre o disjuntor.
6. Não ligue nem desligue o aparelho através do disjuntor, a finalidade dele não é esta.
7. Ao retirar o plug da tomada elétrica sempre desconecte segurando pelo plug, nunca puxe pelo cabo de alimentação.
8. Utilize o controle remoto para ligar/desligar o aparelho, não é recomendável ligar/desligar o aparelho diretamente pela tomada.
9. Não toque com as mãos molhadas no cabo de alimentação ou em qualquer componente elétrico do aparelho.
10. Nunca introduza objetos ou dedos nas aberturas do aparelho, pois isso poderá lhe ferir.
11. Não tente realizar consertos no aparelho se não for devidamente habilitado, entre em contato com o SAC Midea.
12. Mantenha o controle remoto em local seguro, evitando quebrá-lo ou perdê-lo.
13. A Nota Fiscal e o Certificado de Garantia são documentos importantes e devem ser guardados para efeito de garantia.

### ADVERTÊNCIA

A adaptação e a preparação do local para a instalação do produto, tais como: alvenaria, carpintaria, gesso, rebaixamento, mobiliário, preparação da rede elétrica do ambiente (tomada, disjuntor, bitola de cabos, eletroduto, etc), é de inteira responsabilidade do usuário/consumidor.

# DESCRIÇÃO DOS COMPONENTES

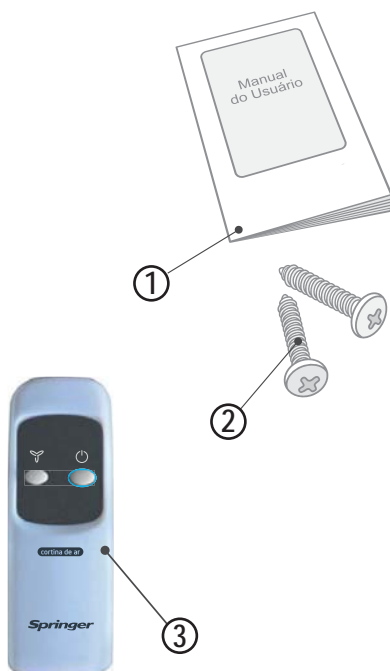
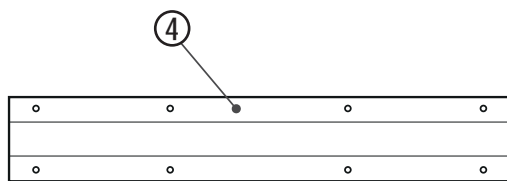
## Itens da Cortina de Ar

Verifique se os itens que acompanham o aparelho encontram-se na caixa:

1. Manual do Usuário
2. Parafusos (4)
3. Controle Remoto
4. Placa de Montagem

### NOTA

Caso haja qualquer avaria ou falte qualquer um dos itens mencionados, entre em contato com o SAC Midea.



## Especificações Técnicas

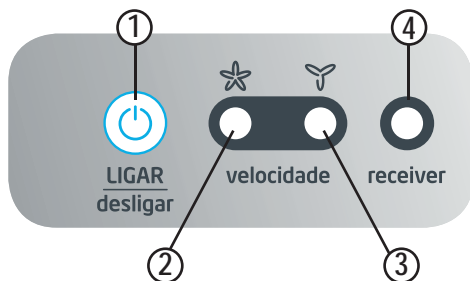
Modelos	ACG09S5	ACG12S5	ACG15S5
Potência (W)	173	220	300
Saída de ar efetiva (cm)	90	120	150
Vazão de ar (m <sup>3</sup> /h)	1220	1710	2230
Dimensões LxAxP (mm)	900 x 221 x 183	1200 x 221 x 183	1500 x 221 x 183
Peso líquido aprox. (kg)	12,4	15,8	18,8
Nível de ruído (dB[A])	57	59	60
Altura mínima e máxima de instalação (m)	2,3 - 3,0		

## CONHECENDO O APARELHO

Cortinas de Ar são projetadas para serem instaladas na porta de entrada de lojas, prédios de escritórios, hotéis e restaurantes. O aparelho lança uma cortina de ar que efetivamente impede que o ar exterior entre no ambiente. Algumas aplicações são impedir a entrada de insetos, odores indesejáveis e passe poeira em excesso pela porta quando há trânsito de um grande número de pessoas entrando e saindo do ambiente. Outra função da cortina de ar é não deixar escapar ar que está sendo condicionado no ambiente.

### Display

1. Tecla Liga/Desliga
2. Indicador de velocidade alta
3. Indicador de velocidade baixa
4. Receptor de sinais infravermelho



### Controle Remoto



1. Tecla Velocidade
2. Tecla Liga/Desliga

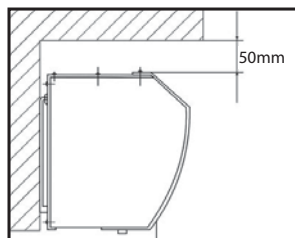
# INSTALAÇÃO

## Cuidados na Instalação

Durante a instalação do aparelho, por favor siga atentamente em ordem os seguintes passos para obter uma instalação eficiente.

1. Instale em um local sólido para evitar vibrações quando o aparelho estiver funcionando e também ruídos estranhos causados pela vibração.
2. Cortinas de Ar são projetadas para serem usadas como unidades internas.
3. A escolha do aparelho mais adequado depende da altura da porta onde ele vai operar, pois se a altura da instalação for maior que a recomendada, a capacidade de fechamento (o quanto o aparelho pode isolar o ambiente interno do externo) será reduzida e o aparelho perderá eficiência.
4. O ar é captado pela parte frontal do aparelho e lançado pela parte inferior.
5. Vários aparelhos podem ser montados lado a lado dependendo da largura de abertura da porta. Neste caso, uma distância de 20 a 50mm pode ser deixada entre os aparelhos.

6. No momento da instalação, não deve haver frestas entre a parede e a chapa de fixação.



7. O vão entre o teto e a cortina de ar deve ser de no mínimo 50mm.
8. A cortina de ar acompanha uma placa de montagem metálica, na qual o produto deve ser instalado na posição horizontal. Recomenda-se instalar o aparelho em uma posição de 2,3m até 3,0m acima do nível do chão.
9. Um interruptor tripolar deve preceder a aplicação com no mínimo 3mm de distância.

## Condições de Uso

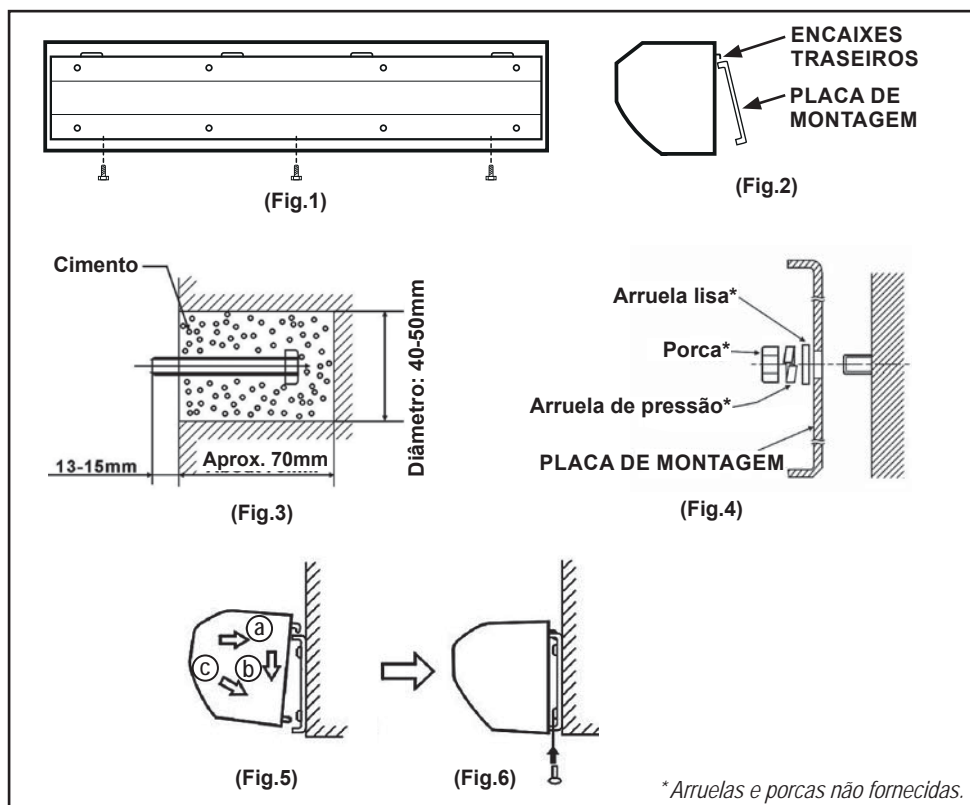
Por favor NÃO INSTALE o aparelho nas condições descritas abaixo:

1. Não operar em ambientes abaixo de  $-10^{\circ}\text{C}$  e acima de  $50^{\circ}\text{C}$ .
2. Não recomendamos operar em ambientes com umidade relativa do ar superior a 90% na temperatura do ambiente e áreas com vapor. Estas condições podem causar danos no aparelho e no seu funcionamento.
3. Não operar em ambientes com fumaças densas.
4. Não operar em ambientes que tenham materiais ou gases que possam causar explosão.
5. Não operar em ambientes com gases corrosivos.
6. Não operar em ambientes em que o produto possa entrar em contato direto com água.

# INSTALAÇÃO (cont.)

## Instalação da Cortina de Ar

1. Solte os parafusos que prendem a placa de montagem pela parte inferior desta (Fig. 1).
2. Retire a placa de montagem do aparelho desencaixando-a dos encaixes traseiros do aparelho (Fig. 2).
3. Utilizando a placa como gabarito, nivele corretamente, marque e faça os furos no local escolhido para a instalação. Por exemplo, como mostrado na Fig. 3, coloque os parafusos e chumbe-os com cimento.
4. Fixe a placa de montagem nos parafusos com arruelas e porcas (Fig. 4).
5. Encaixe então o aparelho na placa de montagem observando a seguinte ordem (Fig. 5):
  - a. Posicione os encaixes traseiros do aparelho nas furações da placa;
  - b. Puxe o aparelho para baixo;
  - c. Encoste a parte inferior do aparelho na placa.
6. Prenda o aparelho na placa com os parafusos retirados no passo "1" conforme a Fig. 6.
7. A cortina de ar deve ser instalada a uma altura acima de 2,3 metros e até 3,0 metros do piso.
8. Quando houver a necessidade de instalação de duas cortinas (quando o local de entrada for maior que a unidade), instale-as paralelamente com um espaçamento de 20-50mm entre os dois aparelhos.





## Instalação Elétrica

Confira se a tensão da rede do local da instalação é a mesma do aparelho (veja na etiqueta de identificação). A cortina de ar deve ser instalada com um circuito independente, merecendo dispositivo de proteção distinto. Utilize sempre disjuntores retardados aplicáveis à proteção de motores elétricos. A instalação da tomada a ser utilizada deve estar de acordo com norma NBR 5410.

### ADVERTÊNCIA !

A rede elétrica deve ser dotada de fio terra, tomada tripolar, disjuntor exclusivo e dimensionada de acordo com a corrente do aparelho.

### ADVERTÊNCIA !

- A tomada elétrica, por motivo de segurança, deve estar localizada em um local de fácil acesso após a instalação do aparelho.
- Verifique atentamente a tensão do produto antes de ligá-lo na tomada. Este aparelho NÃO é bivolt.

Este aparelho deve ser ligado em uma rede elétrica com aterramento de acordo com o padrão NBR 5410. Este aparelho é equipado com cabo com fio e plug de aterramento. O cabo deve ser colocado em tomadas devidamente instaladas e aterradas. O disjuntor deve ser de boa qualidade, do tipo retardado e de capacidade apropriada.

Consulte sempre um eletricista ou instalador qualificado para que as instruções de aterramento sejam devidamente observadas.

A instalação do ponto de alimentação deve seguir a norma NBR 5410 (instalações elétricas de baixa tensão).

### PERIGO !

#### Risco de Choque Elétrico!

- O aterramento garante a proteção do usuário contra choques elétricos através das partes metálicas do aparelho.
- Não remova o pino de aterramento do plug do cabo de alimentação.
- O cabo de alimentação com plug 2P+T (2 polos + terra) está de acordo como novo padrão NBR 14136.
- A tomada utilizada pelo aparelho deve ser exclusiva e estar com o fio terra devidamente conectado internamente, para garantia do aterramento do aparelho através do plug do mesmo.
- Não utilize adaptadores, extensões, benjamins ou conectores "T".
- O cabo de alimentação NUNCA deve ser cortado para aumentar-se o comprimento deste. Se o cabo de alimentação estiver danificado, a substituição deverá ser executada por um técnico qualificado.

# UTILIZAÇÃO

## Funcionamento Manual

Se não tiver o controle remoto ou no caso das pilhas esatrem descarregadas, a cortina de ar poderá ser ligada ou desligada diretamente no painel, para isto basta pressionar a tecla LIGAR/desligar ("1" na figura abaixo).



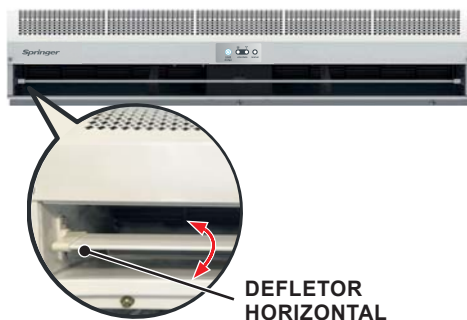
## Funcionamento com Controle Remoto

1. Pressione esta tecla para ligar ou para desligar a cortina de ar.
2. Pressione esta tecla uma vez para velocidade alta e duas vezes para velocidade baixa.



## Ajuste da Direção do Fluxo de Ar

Faça o ajuste manualmente do defletor horizontal para alterar a direção do fluxo de ar na entrada do ambiente, movendo-o para a posição desejada – figura abaixo.



## MANUTENÇÃO E CONSERVAÇÃO DO APARELHO

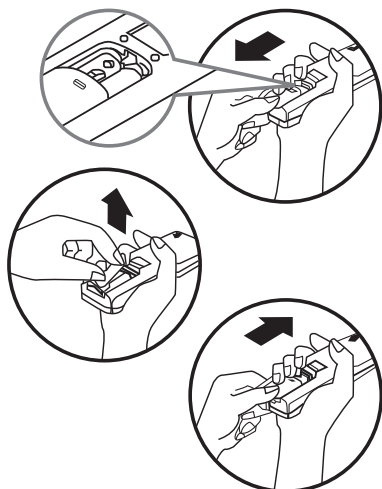
1. Primeiramente desconecte o aparelho da alimentação elétrica seja para verificação ou para manutenção do aparelho.
2. Mantenha o motor e outras peças longe de umidade para evitar curtos circuitos.
3. Para a limpeza geral do aparelho, use uma flanela ou um pano macio embebido em água morna e sabão neutro.
4. Ao limpar, não use esponja de aço ou produto abrasivo para não riscar o aparelho.
5. O aparelho deve ser limpo internamente, pelo menos uma vez ao ano, por um técnico credenciado.
6. Se o aparelho está em local empoeirado ou trabalha muitas horas por dia, a limpeza interna deve ser feita com mais frequência.
7. Somente autorize profissionais a lidar com o aparelho.

### NOTAS

- Não utilize detergente, álcool ou água diretamente no aparelho.
- Esse serviço não está coberto pela Garantia.

## Substituição das Pilhas do Controle Remoto

Coloque as duas pilhas do tipo AAA, de 1,5 V, abrindo a tampa na parte posterior do controle remoto.



### NOTAS

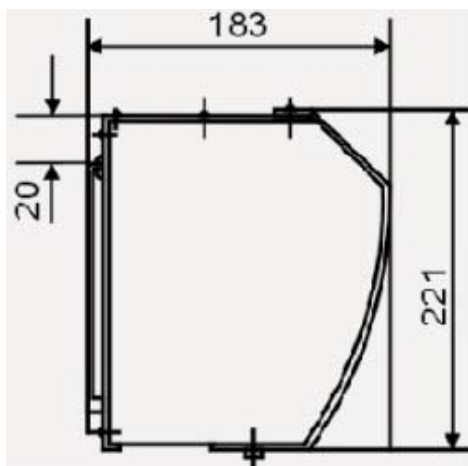
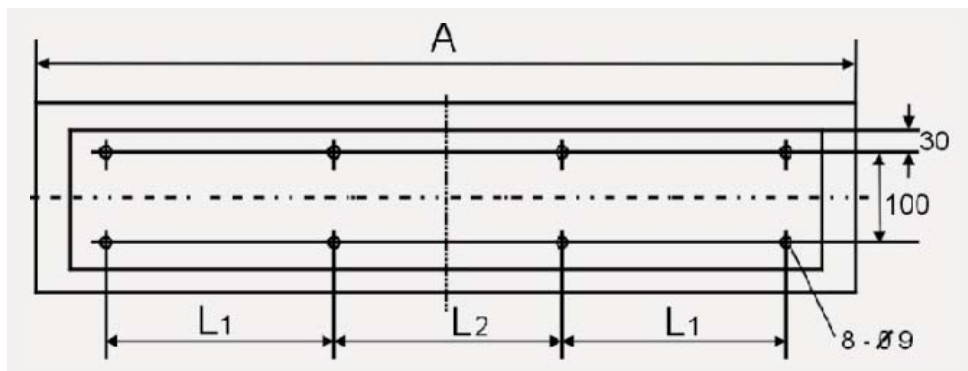
- Quando da substituição, não utilize pilhas usadas ou de tipo diferente, isto poderá ser causa de funcionamentos irregulares do controle remoto.
- Se o controle remoto não for utilizado durante um tempo prolongado, recomenda-se remover as pilhas a fim de evitar infiltrações que poderão danificá-lo.
- A duração média das pilhas com um uso normal é de, aproximadamente, 1 ano.
- Substituir as pilhas ao falhar o “bip” de recepção proveniente da cortina de ar ou se o indicador de transmissão do controle remoto não acender.

### DESCARTE SUSTENTÁVEL

Após a utilização, para o descarte seguro e sustentável de suas pilhas e/ou baterias, acesse o site [www.springer.com.br](http://www.springer.com.br) ou entre em contato com a nossa central de atendimento ao cliente pelos telefones 3003-1005 (capitais) ou 0800-648-1005 (demais localidades), para obter informações dos postos de descarte mais próximos de sua localidade.

***Não descarte-as no lixo comum!***

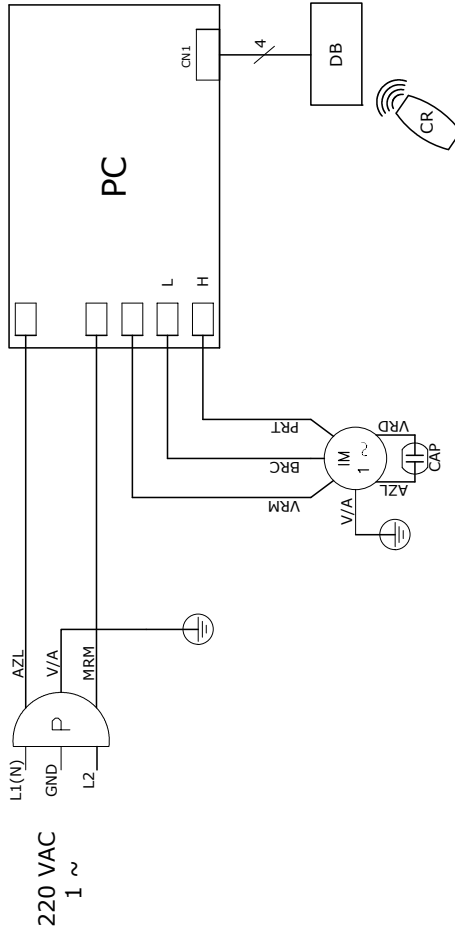
## DIAGRAMA DE INSTALAÇÃO



Modelos	A	L1	L2
ACG09S5	900	270	300
ACG12S5	1200	420	300
ACG15S5	1500	570	300

# DIAGRAMA ELÉTRICO

AMR	AMARELO	YELLOW
AZL	AZUL	BLUE
BRC	BRANCO	WHITE
CNZ	CINZA	GRAY
LRJ	LARANJA	ORANGE
MRM	MARROM	BROWN
PRT	PRETO	BLACK
RGS	ROSA	PINK
VIO	VIOLETA	VIOLET
VRD	VERDE	GREEN
VRM	VERMELHO	RED
V/A	VRD/AMR	VRD/AMR



## LEGENDA/LEGEND:

- DB - PLACA RECEPTORA / DISPLAY BOARD
- CAP - CAPACITOR MOTOR / FAN CAPACITOR
- IM - MOTOR EVAR / INDOOR MOTOR
- PC - PLACA DE CONTROLE / MAIN BOARD
- P - PLUGUE / PLUG
- CR - CONTROLE REMOTO / REMOTE CONTROL

## NOTAS:

1. O motor (IM) é protegido por dispositivo térmico

## NOTES:

1. The motor (IM) is protected by thermal device

11780980 REV. -

# CERTIFICADO DE GARANTIA

Este certificado concede a você, a partir da data da nota fiscal de compra deste aparelho, os seguintes benefícios:

**GARANTIA DE 01(UM) ANO, CONTRA DEFEITOS DE FABRICAÇÃO E DE MATERIAL**, desde que o aparelho seja instalado e operado de acordo com este Manual do Usuário, em condições normais de uso e serviço. Dentro desse período, o aparelho terá assistência dos credenciados Springer sem ônus de peças e mão-de-obra para o primeiro proprietário, **DESDE QUE SEJA APRESENTADA A NOTA FISCAL**. Não estão incluídas neste prazo de garantia adicional peças plásticas, assim como problemas com aparelhos instalados em locais com alta concentração de compostos salinos, ácidos ou alcalinos. Tais casos estão cobertos com garantia de 90 dias a contar da data de compra do aparelho.

## SITUAÇÕES NÃO COBERTAS PELA GARANTIA:

- Danos Causados por movimentação incorreta e avarias de transporte;
- Despesas eventuais de transporte do aparelho até a oficina;
- Despesas de locomoção do técnico para atendimento a domicilio quando o aparelho estiver fora do perímetro urbano da cidade sede do credenciado Springer.

## A GARANTIA ESTARÁ CANCELADA NOS SEGUINTE CASOS:

- Modificações das características originais de fabrica;
- Dados de identificação do aparelho alterados ou rasurados;
- Aparelho ligado em rede com tensão diferente da especificada na etiqueta de identificação;
- Danos causados ao aparelho por incêndio, inundação, casos fortuitos ou inevitáveis;
- Aparelhos ligados com comandos à distância não originais de fábrica;
- Qualquer instalação diversa da recomendada por este manual;

Caso algum componente apresente defeito de fabricação durante o período de garantia estas serão, sempre que possível, reparadas, ou em ultimo caso substituídos por igual ou equivalente. Fica este compromisso limitado apenas a reparos e substituição dos componentes defeituosos. O mau funcionamento ou paralisação do equipamento ou sistema, em hipótese alguma, onerará ao GRUPO MIDEA CARRIER, com eventuais perdas e danos dos proprietários ou usuários, limitando-se a responsabilidade do fabricante aos termos aqui expostos. Quaisquer reparos ou componentes substituídos após a data em que se extingue esta Garantia serão cobrados integralmente do usuário.

**ESTA GARANTIA ANULA QUALQUER OUTRA ASSUMIDA POR TERCEIROS, NÃO ESTANDO NENHUMA FIRMA OU PESSOA HABILITADA A FAZER EXCEÇÕES OU ASSUMIR COMPROMISSO EM NOME DO GRUPO MIDEA CARRIER.**

**ESTA GARANTIA É VALIDA APENAS EM TERRITÓRIO BRASILEIRO.**

Para sua tranquilidade, mantenha a nota fiscal de compra do aparelho junto a este certificado, pois ela é documento necessário para solicitação de serviços em Garantia.



# *Springer*

**SPRINGER CARRIER LTDA**

Rua Berto Círio, 521  
Bairro São Luis - Canoas - RS  
CEP: 92.420-030  
CNPJ: 10.948.651/0001-61

[www.midea.com/br](http://www.midea.com/br)

 /mideabrasil

 /mideabrasil

 /mideadobrasil

**SAC MIDEA**

3003.1005 para capitais e regiões metropolitanas

0800.648.1005 para demais localidades

**Atendimento On-line:**

<https://www.midea.com/br/contato/>



Rede autorizada  
em todo Brasil.