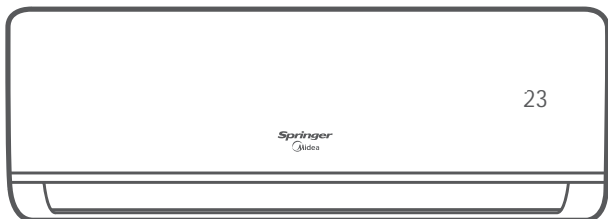


Manual do Usuário e Instalação



Split Hi Wall

Springer
Midea



OBRIGADO POR ESCOLHER A SPRINGER MIDEA!

A Springer Midea é uma marca comprometida com o bem-estar das pessoas. A combinação de design inteligente e tecnologia de seu novo equipamento proporcionará ótimas experiências e deixará seu dia a dia muito mais agradável. Uma receita simples que faz do Grupo Midea Carrier um dos maiores fabricantes de eletrodomésticos e condicionadores de ar do mundo. Este manual foi elaborado especialmente para que você conheça todas as características do seu equipamento, além de informações sobre manutenção, execução de serviços e claro, como obter o máximo das suas funcionalidades.

Caso necessite de informações adicionais ou tenha dúvidas sobre a garantia, entre em contato através do nosso Serviço de Atendimento ao Consumidor, pelos telefones ou através do endereço eletrônico.

TELEFONES PARA CONTATO:

3003.1005 (capitais e regiões metropolitanas)

0800.648.1005 (demais localidades)

www.midea.com/br/contato/

SUSTENTABILIDADE

Os componentes desse produto e sua embalagem são recicláveis. Não descarte no lixo comum. Existe um sistema de reciclagem de eletrodomésticos e eletroeletrônicos que tem como principal objetivo a preservação do meio ambiente. Esse processo é chamado de logística reversa e a ABREE é a entidade gestora da qual somos associados, que gerencia a logística reversa de nossos produtos e suas embalagens.

Existem pontos de recebimento espalhados por sua cidade. Ao levar o eletroeletrônico ou eletrodoméstico até lá, eles serão corretamente armazenados e depois terão o correto destino até a reciclagem. Confira no site da ABREE o ponto de coleta mais próximo a você:

<http://www.abree.org.br/pontos-de-recebimento>

Agradecemos sua colaboração para tornarmos este planeta cada dia mais verde!



OBSERVAÇÕES IMPORTANTES	4
MANUAL DO USUÁRIO	5
1 - Instruções de Segurança	5
2 - Descrição dos Componentes	7
3 - Funcionamento do Controle Remoto	9
4 - Operação da Unidade Interna - Evaporadora	12
5 - Funcionamento Manual - Operação de Emergência	17
6 - Ajuste das Direções do Fluxo de Ar	18
7 - Cuidados e Limpeza	20
8 - Informações Gerais Sobre o Funcionamento	22
9 - Localização de Avarias	24
MANUAL DE INSTALAÇÃO	25
1 - Prefácio	25
2 - Nomenclatura	25
3 - Pré-Instalação	26
4 - Instruções de Segurança	26
5 - Instalação	29
6 - Tubulações de Interligação	42
7 - Sistema de Expansão	51
8 - Instalação, Interligações e Esquemas Elétricos	52
9 - Partida Inicial	59
10 - Fluxogramas Frigorígenos	60
11 - Análise de Ocorrências	60
12 - Função Autodiagnóstico	63
13 - Características Técnicas Gerais	64
ANEXO I - Tabela de Conversão Refrigerante R-32	68
ANEXO II - Etiqueta de Capacidade - Localização na Unidade Condensadora	69
CERTIFICADO DE GARANTIA	70

OBSERVAÇÕES IMPORTANTES

O manual que acompanha seu equipamento foi desenvolvido com o objetivo de esclarecer quaisquer dúvidas que possam surgir durante o uso. Além disso, ele contém informações importantes sobre segurança que se seguidas corretamente, podem garantir o bom funcionamento do aparelho e, mais importante, garantir a sua segurança.

Pensando no consumidor, este manual foi produzido com textos objetivos e claros, imagens e fotos que facilitam o entendimento dos procedimentos descritos e enfatizando observações que requerem mais atenção para o melhor uso do aparelho.

NOTA

Indica ao usuário detalhes sobre o funcionamento do aparelho, geralmente recomendações da melhor utilização deste.

IMPORTANTE

Indica ao usuário observações muito importantes sobre o funcionamento, recomendações e advertências que não podem deixar de ser realizadas para garantir sua segurança e integridade física.

ATENÇÃO

Indica ao usuário procedimentos que requerem mais atenção, evitando práticas inseguras, as quais podem resultar em danos menores a pessoas ou a propriedade, mas também a saúde do usuário se não realizados corretamente.

PERIGO

Indica ao usuário práticas inseguras quanto ao funcionamento do aparelho, que podem resultar em alto risco à saúde e/ou acidentes graves ou fatais.

NOTAS

- *Algumas figuras/fotos apresentadas neste manual podem ter sido feitas com equipamentos similares ou com a retirada de proteções/componentes para facilitar a representação, entretanto o modelo real adquirido é que deverá ser considerado.*
- *A critério da fábrica, e tendo em vista o aperfeiçoamento do produto, as características daqui constantes poderão ser alteradas a qualquer momento sem aviso prévio.*
- *Este manual também está disponível em nosso site; em caso de perda por favor acesse-o através do endereço eletrônico: <https://www.midea.com/br>.*

APLICAÇÃO

Este produto foi desenvolvido para aplicações de condicionamento de ar residencial. O Grupo Midea Carrier não se responsabiliza por problemas decorrentes de aplicações não adequadas deste produto.

1 - INSTRUÇÕES DE SEGURANÇA

Para garantir o melhor desempenho de seu produto leia atentamente todas as recomendações a seguir. Não descarte esse Manual do Usuário e Instalação, guarde-o para eventuais consultas. Leia todas as instruções antes de utilizar o aparelho.

1.1 - Medidas Importantes de Segurança

Para reduzir os riscos de queima, choques elétricos, incêndio, explosões ou ferimentos pessoais siga as recomendações básicas de segurança ao utilizar este aparelho:

PERIGO

Este aparelho não se destina à utilização por pessoas (inclusive crianças) com capacidades físicas, sensoriais ou mentais reduzidas, ou por pessoas com falta de experiência e conhecimento, a menos que tenham recebido instruções referentes à utilização do aparelho ou estejam sob a supervisão de uma pessoa responsável pela sua segurança.

Recomenda-se que as crianças sejam vigiadas para assegurar que elas não estejam brincando com o aparelho.

ATENÇÃO

Utilize a voltagem indicada na etiqueta de dados da unidade. Utilizar uma voltagem diferente da especificada pode causar sérios danos a unidade.

1. Para evitar acidentes, mantenha o material da embalagem fora do alcance de crianças, após desembalar o produto.
2. Mantenha as unidades fora do alcance de fontes de calor e de combustíveis e também de gases em geral. As altas temperaturas e os fluidos dos combustíveis, além do risco de explosão, podem produzir danos físicos na unidade.
3. Não utilize aerossóis inflamáveis perto das unidades. Estas podem ser danificadas se entrarem em contato com gasolina, solvente, benzina, inseticida e outras substâncias químicas.

4. Para evitar um choque elétrico, nunca borrife água nas unidades e nunca manuseie o equipamento com as mãos molhadas.
5. Não obstrua a descarga de ar em nenhuma das unidades, interna e externa. Esta ação bloqueará o fluxo de ar, diminuindo a capacidade de resfriamento e um mau funcionamento da(s) unidade(s).
6. Não introduza suas mãos ou dedos, nem coloque objetos dentro da grelha de descarga de ar na unidade externa, pois o ventilador gira em velocidades muito altas e pode causar sérios danos pessoais.



7. É recomendado manter portas e janelas fechadas quando a unidade estiver em funcionamento para não reduzir a eficácia do equipamento.
8. Durante chuvas com raios, desligue o aparelho no painel, ou no controle remoto, e no disjuntor.

ATENÇÃO

Verifique a seção "Manual de Instalação" para assegurar-se quanto aos demais riscos referentes aos procedimentos de como instalar, como operar e como executar serviços de manutenção das unidades.

9. A Nota Fiscal e o Certificado de Garantia são documentos importantes e devem ser guardados para efeito de garantia.

IMPORTANTE

A adaptação e a preparação do local para a instalação do produto, tais como: alvenaria, carpintaria, gesso, rebaixamento, mobiliário, preparação da rede elétrica do ambiente (tomada, disjuntor, bitola de cabos, eletroduto, etc), é de inteira responsabilidade do usuário/consumidor.

PERIGO

CONEXÃO DA UNIDADE AO FORNECIMENTO PRINCIPAL DE ENERGIA (alimentação)

Estas unidades devem ser conectadas ao fornecimento principal de energia elétrica (alimentação) através de um disjuntor de capacidade adequada e com uma separação entre contatos de pelo menos 3 mm. Se isto não for possível, deverá ser usada uma combinação contato/receptáculo provido de terra efetivo. O contato deverá ter um acesso fácil depois da instalação e deverá estar desconectado do receptáculo de maneira a assegurar que não existe energia elétrica para a unidade.

É de suma importância seguir as normas de segurança aplicáveis localmente, em especial certificar-se de que o fornecimento de energia elétrica conta com um cabo terra devidamente instalado - Consulte a NBR-5410 da ABNT "Instalações Elétricas de Baixa Tensão".

IMPORTANTE

PARA DESCONECTAR A UNIDADE DA ALIMENTAÇÃO DE ENERGIA

Não desligue a unidade a partir do interruptor principal de energia (disjuntor). Utilize sempre o controle remoto quando quiser desligá-la.

PERIGO

Se o cordão de alimentação estiver danificado, ele deve ser substituído pelo fabricante, agente autorizado ou pessoa qualificada, a fim de evitar riscos.

PERIGO - REFRIGERANTE R-32

É importante observar que este equipamento utiliza como fluido de refrigeração o refrigerante R-32, inflamável e que requer cuidados especiais de segurança nos procedimentos de instalação e manutenção.

Caso haja necessidade de manuseio das unidades verifique mais adiante as informações constantes na seção "Manual de Instalação" ou entre em contato com o SAC Midea.



IMPORTANTE

Não tente interconectar unidades de diferentes fabricantes sem antes consultar o SAC Midea ou um engenheiro especializado em condicionadores de ar.

A incompatibilidade entre as unidades interna e externa e os seus dispositivos de controle pode causar sérios problemas a ambas e incorrer em invalidação da cobertura da garantia do fabricante.

O Grupo Midea Carrier se exime de toda a responsabilidade e cancelará a garantia do produto se houver uso inadequado do equipamento, se as instruções de instalação não forem seguidas como indicadas ou ainda se ocorrerem erros ou modificações quando das ligações elétricas e/ou das tubulações de interligação de refrigerante.

Em caso de dúvida consulte o SAC Midea de sua preferência para mais detalhes.

Antes de instalar, modificar ou efetuar manutenção (serviços) no sistema, certifique-se de que o fornecimento de energia elétrica à unidade está interrompido. Verifique também se não há mais de um disjuntor (interruptor de energia). Certifique e coloque etiqueta em cada disjuntor existente de maneira visível e apropriada.

Os choques elétricos podem ocasionar danos pessoais e inclusive a morte.

Esta unidade só funcionará corretamente se for instalada e testada por pessoal qualificado e treinado para isso.

PERIGO

A instalação, serviço e manutenção em equipamentos condicionadores de ar pode apresentar perigo devido à pressão que exerce o fluido refrigerante no seu interior, e em seus componentes elétricos. Somente pessoal especializado e qualificado deverá instalar, reparar ou executar serviços em condicionadores de ar.

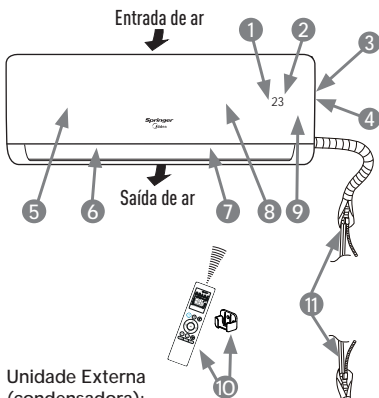
O pessoal não especializado somente poderá efetuar trabalhos de manutenção básica, tais como: limpezas em geral e/ou substituição de filtros.

A manutenção deve ser realizada apenas conforme recomendação do fabricante do equipamento.

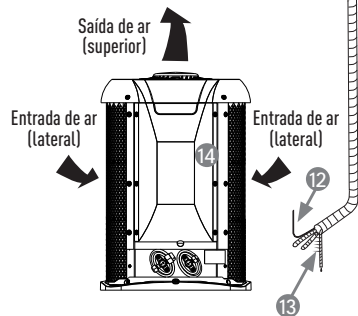
2 - DESCRIÇÃO DOS COMPONENTES

1. Receptor de sinais infravermelhos
2. Display de LEDs
3. Chassi
4. Localização da etiqueta de capacidade da unidade interna
5. Painel dianteiro
6. Defletor fluxo horizontal
7. Defletores fluxo vertical (localizados internamente)
8. Filtros de ar (localizados internamente)
9. Botão de controle manual (localizado internamente)
10. Controle remoto e suporte
11. Tubos de interligação sucção/expansão
12. Cabos para interligação elétrica
13. Mangueira de dreno
14. Localização da etiqueta de capacidade da unidade externa.

Unidade Interna (evaporadora):



Unidade Externa (condensadora):



NOTA

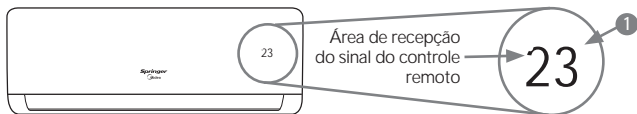
- Todas as figuras presentes neste manual têm valor somente a título explicativo e as partes ilustradas poderão ser diferentes daquelas do equipamento adquirido.
- O modelo real de qualquer maneira é que deverá ser considerado válido.
- As etiquetas de capacidade das unidades estão localizadas externamente conforme indicado na figura ao lado. Nessas etiquetas constam o modelo e o número de série das unidades, dados técnicos tais como: tensão, frequência, fase, capacidade, consumo/corrente (em refrigeração e em aquecimento), além do tipo e carga de fluido refrigerante.

2.1 - Display da Unidade Interna (evaporadora)

O display da unidade interna aparece conforme as indicações a seguir:

NOTA

O visor é invisível, caso não visualize os dígitos, pressione a tecla LED.



Item	Indicador de temperatura selecionada no controle remoto e indicador de mensagens
1	Exibe a temperatura ajustada quando a unidade estiver operando, exibe os códigos de falha (ver item 12 nesse manual) e também as mensagens conforme a tabela abaixo:
Display	Mensagem
ON	Pisca no display por 3 segundos quando alguma das seguintes funções foi ativada: timer (ON), oscilar, TURBO ou Dormir.
OF	Pisca no display por 3 segundos quando alguma das seguintes funções foi desativada: timer (OFF), oscilar, TURBO ou LED.
SC	Em operação de auto limpeza (função clean).

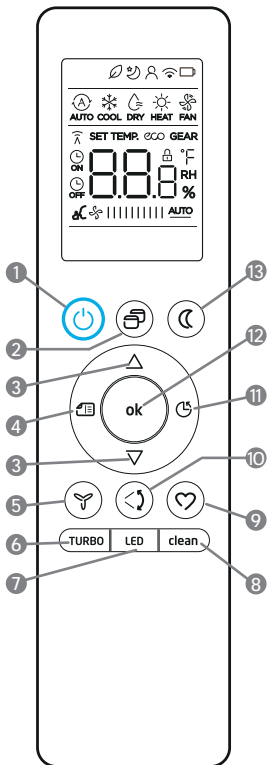
2.2 - Temperatura de Utilização

Temperatura / modo	Refrigeração	Desumidificação
Temperatura Ambiente	17°C - 32°C	10°C - 32°C
Temperatura Externa	18°C - 43°C	11°C - 43°C

ATENÇÃO

- Se o equipamento for utilizado fora das condições descritas acima, poderão ser ativadas as proteções de segurança capazes de provocar algumas irregularidades de funcionamento da unidade.
- Uma taxa de umidade superior a 80% pode causar a formação de condensado enquanto a unidade estiver funcionando em modo refrigeração ou em modo desumidificação. Deve-se, portanto, regular a posição do defletor vertical colocando-o com o ângulo máximo de abertura (vertical em relação ao chão) e programar o ventilador em ALTA velocidade.
- Com estas temperaturas de utilização ficam garantidos os rendimentos otimizados da unidade.

3 - FUNCIONAMENTO DO CONTROLE REMOTO



1. Tecla **liga/desliga**: Pressione para ligar a unidade e pressione novamente para desligar a unidade.
2. Tecla para seleção de modo de funcionamento: Pressione repetidamente para selecionar o modo de funcionamento na seguinte sequência: **AUTOMÁTICO (AUTO) → REFRIGERAÇÃO (COOL) → DESUMIDIFICAÇÃO (DRY) → AQUECIMENTO (HEAT) → VENTILAÇÃO (FAN)** e retorno ao **AUTOMÁTICO**.

NOTA

Modo aquecimento (HEAT) não disponível para estas unidades.

3. Teclas de ajuste: Pressione Δ para aumentar a temperatura do ambiente (de 1°C em 1°C) até a máxima de 30°C ou ajustar, aumentando, as horas no Timer. Pressione ∇ para diminuir a temperatura do ambiente (de 1°C em 1°C) até a mínima de 17°C ou ajustar, diminuindo, as horas no Timer.

NOTA

Pressione simultaneamente as duas teclas por 3 segundos para alterar o display de temperatura entre °C e °F.

4. Tecla de seleção do menu de opções: Pressione para selecionar a função "Siga-me", o ícone vai piscar no display do controle, pressione então a tecla "ok" para confirmar a seleção.

NOTA

Ver detalhes no item 4 - Operação da Unidade Interna - Evaporadora.

5. Tecla de ajuste da velocidade do ventilador: Pressione para ajustar a velocidade na seguinte sequência: **AUTO → BAIXA → MÉDIA → ALTA**.

NOTAS



- Mantenha a tecla pressionada por 2 segundos para ativar/desativar a função **Silenciosa (Silence)** do ventilador. A velocidade nesta função diminuirá para uma rotação mínima, o que poderá afetar a sensação de climatização do ambiente.
- Pressionando as teclas **Modo**, **TURBO**, **clean**, **Dormir** ou a tecla **Ligar/Desligar** também cancelam esta função.
- O controle de velocidade do ventilador não estará disponível nos modos **AUTOMÁTICO (AUTO)** e **DESUMIDIFICAÇÃO (DRY)**.

3 - FUNCIONAMENTO DO CONTROLE REMOTO (cont.)

6. Tecla “TURBO”: Pressione a tecla no modo Refrigeração (COOL) para fazer com que a unidade opere em sua capacidade máxima até atingir a temperatura ajustada no controle remoto.
7. Tecla “LED”: Pressione para desativar o sinal sonoro e desligar os LEDs do painel da unidade interna, propiciando um ambiente confortável e tranquilo. Pressione novamente para cancelar a função.
8. Tecla “clean”: Ao pressionar esta tecla se ativa a função de limpeza do evaporador da unidade interna, eliminando poeira, mofo e bactérias transportadas pelo ar e que podem causar odores quando aderem ao evaporador, evitando desta maneira o congelamento deste. Após alguns minutos a unidade se desliga automaticamente finalizando a função. Disponível apenas nos modos Refrigeração (COOL) ou Desumidificação (DRY).
9. Tecla de atalho Favoritos: A tecla Favoritos tem as seguintes funções:
- **Com o controle remoto ligado:** pressionando a tecla Favoritos o sinal é transmitido para a unidade que, automaticamente, regressa a configuração previamente selecionada, operando no modo, temperatura, velocidade do ventilador e na função **Dormir** (caso esta esteja ativa) selecionados anteriormente.
 - **Com a unidade em operação:** se a tecla Favoritos for pressionada durante 2 segundos, o sistema irá restaurar os parâmetros de operação atualmente configurados no controle remoto, ou seja, irá operar no modo, temperatura, velocidade do ventilador e na função **Dormir** (caso esta esteja ativa) atualmente selecionados.
10. Tecla “Defletor de ar horizontal/oscilar”: Pressione para modificar o ângulo de deslocamento do defletor de ar horizontal ou acionar a função de oscilação contínua do defletor.

NOTA

Ver detalhes no item 6 - Ajuste das Direções do Fluxo de Ar.

11. Tecla para configuração do temporizador (Timer): Pressione para configurar o horário de autoligar (timer ON ) / autodesligar (timer OFF .

NOTA

Ver detalhes no item 4 - Operação da Unidade Interna - Evaporadora.

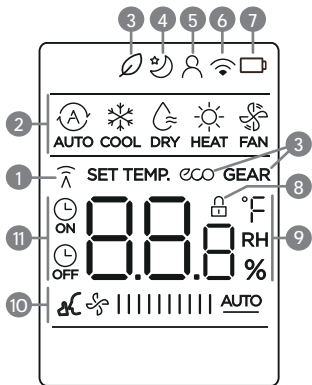
12. Tecla confirmar “ok”: Pressione para confirmar a seleção da função “Siga-me”.
13. Tecla do modo DORMIR: Pressionar esta tecla faz com que a unidade se ajuste, automaticamente, de maneira a manter o máximo conforto com a máxima economia. Esta função está disponível nos modos Automático (AUTO) e Refrigeração (COOL).

NOTA

Ver detalhes no item 4 - Operação da Unidade Interna - Evaporadora.

14. Função bloquear teclado (Teclas 6 e 8): Pressionando por aproximadamente 5 segundos as teclas **TURBO** e **clean** simultaneamente para que todas as teclas do controle sejam bloqueadas, porém as configurações atuais serão mantidas. Utilizada para impedir a variação acidental dos parâmetros configurados. Pressione-as novamente para cancelar a função.

3.1 - Descrição e Função dos Indicadores no Display do Controle Remoto



6. Sem função para esta versão.

7. **Indicador de duração da bateria:** O indicador fica piscante quando o estado da bateria (das pilhas) estiver fraco. É recomendável que seja feita a substituição por novas assim que possível.

8. **Indicador da função bloquear:** O ícone de bloqueio "⏹" é visualizado quando as teclas **TURBO** e **clean** tiverem sido pressionadas simultaneamente. Pressione-as novamente apaga a visualização de bloqueio.



9. **Indicador da Temperatura e da Configuração de Horas para o Timer:**

- Indica a temperatura configurada (17°C a 30°C). Configurando o modo de funcionamento **VENTILAÇÃO (FAN)**, o indicador de temperatura não é visualizado.
- Nas funções do Timer indica as horas configuradas até ligar/desligar a unidade (0 a 24h).

10. **Indicadores de velocidade do ventilador:**

Indicam a velocidade selecionada do ventilador, do modo **AUTO** aos 3 níveis de velocidade e a função silenciosa, conforme a figura ao lado:

Nos modos **AUTOMÁTICO (AUTO)** e **DESUMIDIFICAÇÃO (DRY)** a unidade funciona na velocidade **AUTO**.

11. **Indicadores de Configuração do Temporizador (timer):** Indicam que foram configurados horários para autoligar (timer ON ) / autodesligar (timer OFF ) a unidade.






1. **Indicador de transmissão:** O indicador de transmissão é exibido quando o controle remoto envia sinais à unidade interna.

2. **Indicadores do modo de funcionamento:** Indicam o modo de funcionamento atual da unidade, a partir de **AUTOMÁTICO (AUTO)**, **REFRIGERAÇÃO (COOL)**, **DESUMIDIFICAÇÃO (DRY)**, **AQUECIMENTO (HEAT - apenas versões quente/frio)**, **VENTILAÇÃO (FAN)** e retorno ao modo **AUTOMÁTICO (AUTO)**.

3. Sem função para esta versão.

4. **Indicador da função "dormir":** Indica que a unidade está funcionando no modo dormir.

5. **Indicador da função "Siga-me":** Indica que a unidade está funcionando na função "Siga-me".

BAIXA	
MÉDIA	
ALTA	
AUTOMÁTICA	 AUTO
	Função Silenciosa ativa

• Para maior clareza, na figura do display do controle remoto estão ilustrados todos os indicadores. Durante o funcionamento estará aceso somente o indicador do modo/função ativado.

3.2 - Utilização do Controle Remoto

Posicionamento do controle remoto

Posicionar o controle remoto de modo que os sinais enviados possam alcançar facilmente o receptor da unidade interna (a uma distância máxima de 8 metros).


Quando for selecionado o funcionamento com ativação do timer, na hora estabelecida o controle remoto transmite automaticamente um sinal à unidade interna. Se o controle remoto estiver numa posição que impede a transmissão do sinal, é possível que haja um atraso de cerca de 15 minutos.

NOTAS

- A exposição do receptor de sinais infravermelhos da unidade interna à luz direta do sol pode causar o funcionamento irregular desta. Evite este problema utilizando para proteger o ambiente, por exemplo, cortinas ou persianas nas janelas.
- O equipamento não funciona se a transmissão dos sinais enviados pelo controle remoto à unidade interna estiver bloqueada, por exemplo, por portas, armários ou por outros objetos que interfiram na transmissão do sinal.
- Não exponha o controle remoto à luz direta do sol ou fontes de calor.
- Evite o contato de líquidos com o controle remoto.
- Caso outros aparelhos elétricos interajam com o controle remoto, recomenda-se deslocar estes aparelhos ou entrar em contato com o SAC Midea.

4 - OPERAÇÃO DA UNIDADE INTERNA - EVAPORADORA

- Ligar


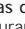


Pressionar a tecla Ligar/Desligar  no controle remoto para colocar a unidade em funcionamento. O display da unidade interna acende apresentando a temperatura padrão de fábrica (24°C) e iniciará seu funcionamento no modo Automático (Auto).

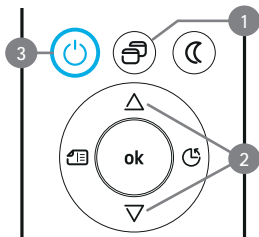
24

4.1 - Funcionamento no Modo AUTOMÁTICO (AUTO)


Quando a unidade for configurada no modo AUTO, os modos Refrigeração (COOL), ou Ventilação (FAN), são selecionados automaticamente conforme a diferença de temperatura entre o ambiente e aquela configurada com o controle remoto. A unidade controla automaticamente a temperatura ambiente mantendo-a próxima à temperatura configurada pelo usuário.

- Como Selecionar:

1. Pressione a tecla **Modo**  para selecionar o modo de funcionamento automático: AUTO.
2. Pressione então as teclas de ajuste de temperatura ( / ) para configurar a temperatura desejada (incrementos de 1°C). Recomenda-se em geral que a temperatura selecionada seja a da faixa de conforto térmico, entre 21°C e 24°C.
3. Caso a unidade interna esteja desligada, pressione a tecla **Ligar/Desligar**  para enviar o comando e iniciar a operação.



- **Desligar:**

Pressione a tecla **Ligar/Desligar**  para desligar a unidade.

Se o modo AUTO não for apropriado, selecione manualmente as condições desejadas.



NOTA

Selecione o modo AUTO não é necessário regular a velocidade do ventilador. O display da velocidade do ventilador no controle remoto indica "🌀||||||||| AUTO" e a velocidade do ventilador é regulada automaticamente.

4.2 - Funcionamento no modo DESUMIDIFICAÇÃO (DRY)

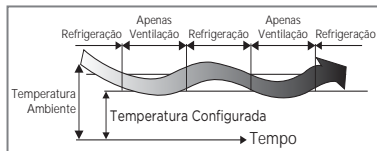
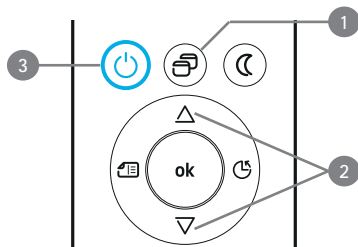
O modo Desumidificação (DRY) regula automaticamente o funcionamento da unidade de acordo com a diferença entre a temperatura configurada e a temperatura ambiente. A temperatura é regulada na fase de desumidificação ligando e desligando repetidamente a unidade no modo Refrigeração (COOL) ou Ventilação (FAN). A velocidade do ventilador é alterada para automático "AUTO".

- **Ligar:**

1. Pressione a tecla **Modo**  para selecionar o modo: Desumidificação (DRY).
2. Pressione então as teclas de ajuste de temperatura (Δ / ∇). O display da velocidade do ventilador no controle remoto indica "🌀||||||||| AUTO".
3. Caso a unidade interna esteja desligada, pressione a tecla **Ligar/Desligar**  para enviar o comando e iniciar a operação.

- **Desligar:**

Pressione a tecla **Ligar/Desligar**  para desligar a unidade.



NOTA

No modo DESUMIDIFICAÇÃO (DRY) a unidade seleciona automaticamente a velocidade do ventilador em AUTO.

4.3 - Funcionamento no modo refrigeração (COOL) ou modo ventilação (FAN)

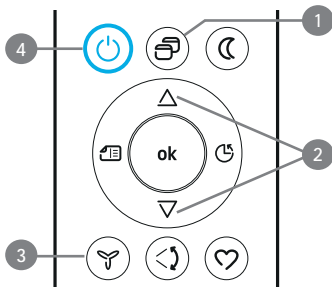
• Ligar:

1. Pressione a tecla **Modo** (🔄) para selecionar o modo de funcionamento desejado: Refrigeração (COOL) ou Ventilação (FAN).
2. Pressione então as **teclas de ajuste de temperatura** (Δ / ▽) para configurar a temperatura desejada. Recomenda-se que a temperatura selecionada seja a da faixa de conforto térmico, entre 21°C e 24°C.
3. Pressione a tecla de ajuste da velocidade do ventilador para selecionar uma das opções: **baixa, média, alta** ou automática.
4. Pressione a tecla **Ligar/Desligar** (🔌) para colocar o equipamento em funcionamento.

A unidade liga depois de cerca 3 minutos (seleccionando o modo Ventilação (FAN), a unidade entrará imediatamente em função).

• Desligar:

Pressione a tecla **Ligar/Desligar** (🔌) para desligar a unidade.



NOTA

Se o modo VENTILAÇÃO (FAN) tiver sido configurado, não haverá nenhum controle da temperatura, ou seja, para seleccionar este modo é necessário repetir somente os itens 1, 3 e 4 do procedimento acima.

4.4 - Funcionamento do Timer (temporizador)

ATENÇÃO

- Quando a função de ativação do timer é selecionada, o controle remoto transmite automaticamente o sinal à unidade interna na hora estabelecida. Portanto, é necessário colocar o controle numa posição de onde possa chegar o sinal à unidade interna de maneira correta.
- O período de funcionamento configurável pelo controle remoto está compreendido no tempo de 24h.
- Não é possível configurar o timer para uma programação diária.

• Para configurar o Timer Ligar :

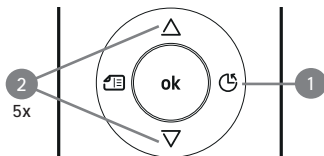
1. Pressione uma vez a tecla **Timer**, os dígitos "0:0h" começam a piscar, o ícone "🕒 ON" de **Timer ON** acende no display do controle.
2. Pressione as teclas de ajuste (Δ / ▽), por exemplo a tecla Δ 5 vezes para configurar a hora de ligar o aparelho.





Aponte o controle para a unidade e aguarde alguns segundos para o sinal ser enviado, o tempo ajustado se apagará e o display volta a apresentar a temperatura configurada.

NOTA

Ao pressionar as teclas de ajuste, a cada toque a hora atual é acrescida (ou diminuída) de 30 minutos, a partir de 10h o acréscimo passa a ser de 60 minutos (1 hora).




- Para configurar o Timer Desligar  :

1. Pressione duas vezes a tecla **Timer**, os dígitos "0:0h" começam a piscar, o ícone "  " de **Timer OFF** acende no display do controle.
2. Pressione as teclas de ajuste (Δ / ∇), por exemplo a tecla Δ 10 vezes para configurar a hora de desligar o aparelho.



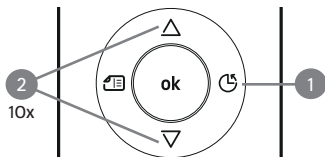
Aponte o controle para a unidade e aguarde alguns segundos para o sinal ser enviado, o tempo ajustado se apagará e o display volta a apresentar a temperatura configurada.

- Cancelar configurações do timer:

Pressione a tecla **Ligar/Desligar**  para apagar as configurações do timer ou pressione a tecla **Timer** até os dígitos apresentarem "0:0h". O display do controle remoto retorna à temperatura configurada.

NOTA

Ao pressionar as teclas de ajuste, a cada toque a hora atual é acrescida (ou diminuída) de 30 minutos, a partir de 10h o acréscimo passa a ser de 60 minutos (1 hora).



NOTAS

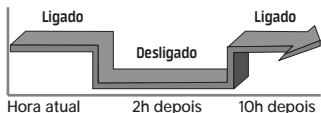
Se já tiver sido feita uma configuração do timer:

- Ao pressionar a tecla **timer** serão exibidas a configuração atual do temporizador e a letra "h".
- O display da unidade interna piscará por 3 segundos "on e/ou off" e ficará aceso indicando a configuração.



Configuração combinada do Timer (temporizador)

- Configuração simultânea de desligamento e funcionamento:

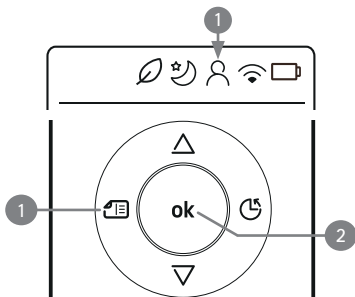
Esta função é útil para desligar a unidade após ter ido dormir e para ligá-la novamente ao acordar, ou quando se retorna do trabalho.



Exemplo: Desligar a unidade em 2 horas e tornar a ligar em 10 horas.

1. Pressione duas vezes a tecla **Timer**, aparecerá no display o ícone "  ", a configuração atual do temporizador (ou "0.0") e a letra "h".
2. Pressione as teclas de ajuste (Δ / ∇) até o display apresentar o ajuste da hora em "2.0h".
3. Aguarde alguns segundos para o sinal ser enviado a unidade.
4. Pressione novamente a tecla **Timer** no controle remoto, aparecerá no display o ícone "  ", a configuração atual do temporizador (ou "0.0") e a letra "h".
5. Pressione as teclas de ajuste (Δ / ∇) até o display apresentar o ajuste da hora em "10h".
6. Aguarde alguns segundos para o sinal ser enviado a unidade, a letra "h" se apaga e o display volta a apresentar a temperatura configurada, acende-se "on" no display da unidade interna por alguns segundos e estão confirmados os ajustes da programação de fim e de início de funcionamento - desligar e depois ligar a unidade.

4.5 - Função Siga-me

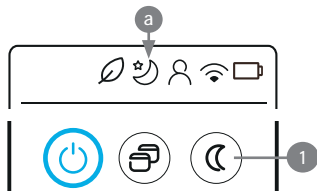


Pressione a tecla de **opções** (1 na figura acima) e em seguida pressione a tecla **"ok"** (2 na figura acima) para selecionar a função Siga-me. Quando a função é ativada a unidade interna seguirá a temperatura do ambiente em que está o controle remoto. Nos modos Auto, Refrigeração (COOL) ou Aquecimento (HEAT - *versões quente/frio*), a medição da temperatura ambiente pelo controle (ao invés da unidade interna), permitirá que o ar-condicionado otimize a temperatura ao seu redor e garanta o máximo conforto. É importante observar que o controle deverá estar a uma distância de até 8 metros para garantir a recepção do sinal pela unidade interna.

NOTA

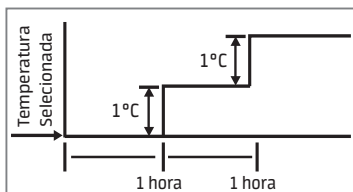
O ícone da função aparecerá no display do controle remoto ("1" na figura acima).

4.6 - Função Dormir



A temperatura ajustada será controlada para maior conforto e economia. O funcionamento da unidade será automaticamente alterado da seguinte forma:

- Quando em modo de operação Automático (AUTO), a unidade automaticamente aumentará ou diminuirá a temperatura em 1°C por hora; a temperatura atingida após 2 horas de funcionamento será mantida até que a unidade seja desligada.
- Quando em modo de operação Refrigeração (COOL), a unidade automaticamente aumentará a temperatura em 1°C por hora; a temperatura atingida após 2 horas de funcionamento será mantida até que a unidade seja desligada.



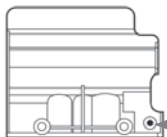
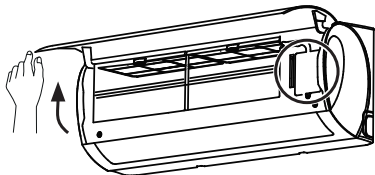
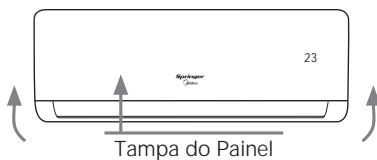
NOTAS

- A velocidade do ventilador será controlada automaticamente.
- Para desativar a função pressione as teclas **Modo**, **Velocidade** ou **Ligar/Desligar**.
- Função não disponível nos modos VENTILAÇÃO (FAN) e DESUMIDIFICAÇÃO (DRY).
- O ícone da função aparecerá no display do controle remoto ("a" na figura ao lado).

5 - FUNCIONAMENTO MANUAL - OPERAÇÃO DE EMERGÊNCIA

Se não tiver o controle remoto ou no caso de pilhas descarregadas, pode ser utilizado temporariamente o funcionamento manual.

1. Abrir e levantar o painel dianteiro até ficar fixo emitindo o clique de encaixe.
2. Pressionar o botão de controle manual (emergência), localizado no lado direito da unidade interna até o display acender; a unidade irá funcionar no modo AUTO. (O ajuste padrão da temperatura é 24°C).
3. Fechar o painel recolocando-o na sua posição inicial.



Botão de
Controle
Manual

ATENÇÃO

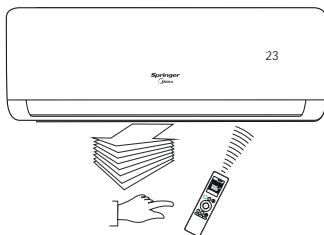
- Após pressionar o botão de controle manual, o modo de funcionamento será alterado na seguinte sequência: Automático (Auto), Refrigeração (COOL), DESLIGADO.
- A unidade interna está DESLIGADA se o display estiver apagado.
- Para restaurar o funcionamento através do controle remoto basta utilizá-lo novamente.

6 - AJUSTE DAS DIREÇÕES DO FLUXO DE AR

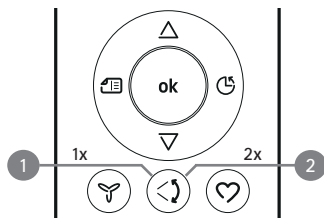
NOTA

A direção do fluxo de ar deverá ser ajustada de maneira a não incomodar os ocupantes do ambiente.

- Regular a posição do defletor horizontal, utilizando o controle remoto, com a opção do modo oscilação (para cima e para baixo) ou na opção de manter em uma única posição o direcionamento do fluxo de ar no ambiente.



- O ajuste é feito através da tecla "Defletor de ar horizontal" e quando a unidade estiver em funcionamento.



- Oscilar: Oscilação contínua do fluxo de ar para cima/para baixo**

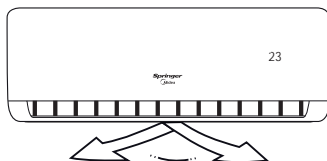
Ao pressionar a tecla 1 vez a unidade regula automaticamente o defletor de ar para iniciar o funcionamento no modo oscilar, com deslocamento variável (movimento aleatório), para distribuir o ar de maneira mais uniforme por todo o ambiente.

- Posição fixa: Ajuste da direção do fluxo de ar em uma posição desejada**

A posição do defletor de ar pode ser modificada pelo usuário para que permaneça em uma posição desejada, ou seja, sem oscilação. Para isto basta observar a posição desejada, enquanto o defletor estiver oscilando, e então pressionar a tecla "Defletor de ar horizontal" **2 vezes**. Se você desejar retornar ao modo oscilação pressione novamente a tecla.

Defletores verticais

- Regular a posição dos defletores verticais manualmente para direcionar o fluxo de ar no ambiente para a direita, ao centro ou para a esquerda.



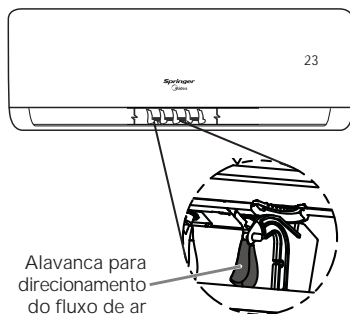
NOTA

Não é recomendável fazer o ajuste manual quando a função Oscilar estiver em operação.

Ajuste da direção do fluxo de ar horizontal (para esquerda e/ou para direita):

O ajuste deve ser executado quando a unidade estiver em funcionamento, porém deve-se observar que o defletor de direção horizontal já esteja parado na posição configurada para operação.

Regular **manualmente** os defletores verticais para alterar a direção do fluxo de ar para esquerda, ao centro ou para direita, movendo a(s) alavanca(s) situada(s) entre os defletores. A quantidade e a posição das alavancas poderá variar conforme o modelo.



Alavanca para direcionamento do fluxo de ar

Durante o ajuste deve-se prestar atenção para não colocar os dedos no ventilador, nem no defletor de direção horizontal, cuidando também para não danificar os defletores verticais.

IMPORTANTE

- *Não deslocar manualmente o defletor de direção horizontal, utilizar sempre a tecla Defletor de ar horizontal. O deslocamento manual do defletor pode causar problemas de funcionamento irregular. Em caso de funcionamento irregular do defletor deve-se desligar a unidade e ligá-la novamente.*
- *Reativando a unidade logo após uma parada, o defletor de direção horizontal poderá ficar imóvel durante aproximadamente 10 segundos.*
- *O ângulo de abertura do defletor horizontal não deve ficar muito estreito, porque isto limita a operação em função da vazão menor do fluxo de ar.*
- *Não colocar a unidade em função se o defletor horizontal estiver fechado.*
- *Não modifique o ângulo dos defletores verticais com a unidade operando na função Oscilar.*
- *Com a unidade em funcionamento é possível que o defletor horizontal emita um som (ruído) durante cerca de 10 segundos. Este som é normal.*

IMPORTANTE

- *A tecla Defletor de ar horizontal será desativada com a unidade desligada (também quando estiver configurada a função Timer ligar).*
- *Não deixar a unidade funcionando durante períodos longos com a direção do fluxo voltado para baixo nos modos refrigeração (COOL) ou desumidificação (DRY). Caso contrário, poderá formar-se condensado na superfície do defletor de direção horizontal, isto poderá provocar a formação de umidade no chão ou nos móveis.*

7 - CUIDADOS E LIMPEZA

Todo serviço de manutenção deverá ser efetuado somente por pessoal especializado.

A limpeza em geral, substituição de pilhas, troca de filtros e manutenção básica é sempre recomendável seguir as normas de segurança aplicáveis, utilizando luvas adequadas para este propósito e tendo cuidado com arestas nas unidades.

7.1 - Substituição das Pilhas do Controle Remoto

NOTA

O controle remoto utiliza duas pilhas do tipo palito (AAA).

1. Remova a tampa traseira do controle remoto e substitua as pilhas velhas por novas, prestando atenção para a polaridade correta indicada no compartimento.
2. O visor do controle remoto mostrará a temperatura de 24°C e o modo de operação, bem como a velocidade do ventilador estarão em AUTO.

NOTAS

- Quando da substituição, não utilize pilhas usadas ou de tipo diferente, isto poderá ser causa de funcionamentos irregulares do controle remoto.
- Quando as pilhas são removidas o controle remoto apaga todas as programações.
- Recomenda-se remover as pilhas se o controle remoto não for utilizado durante um tempo prolongado, a fim de evitar infiltrações que poderão danificá-lo.
- A duração média das pilhas com um uso normal é de cerca de seis meses.

ATENÇÃO

Após a utilização, para o descarte seguro e sustentável de suas pilhas e/ou baterias, acesse o site www.midea.com/br ou entre em contato com a nossa central de atendimento ao cliente pelos telefones 3003.1005 (capitais e regiões metropolitanas) ou 0800.648.1005 (demais localidades), para obter informações dos postos de descarte mais próximos de sua localidade. Não descarte-as no lixo comum.



7.2 - Limpeza e Substituição dos Filtros de Ar

A vida útil dos filtros varia de acordo com a quantidade de fumaça de cigarro, o tamanho do espaço condicionado e o tempo de operação. Um filtro de ar sujo e/ou obstruído reduz a eficácia do aparelho. Para substituição do filtro, entre em contato com o SAC Midea.

Como limpar os filtros de ar

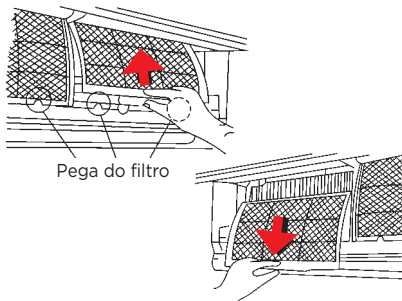
1. Levantar o painel da unidade interna até travar e emitir o clique de encaixe.



IMPORTANTE

- A Midea recomenda que não se utilize o aparelho sem os filtros de ar, evitando assim a entrada de sujeira na unidade interna, o que poderá ocasionar mau funcionamento desta.
- Verifique a limpeza do filtro a cada 15 dias.

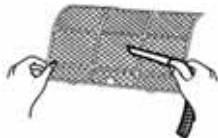
2. Segurar o filtro de ar pela pega e levantá-lo ligeiramente até retirá-lo do porta filtro, puxando-o então para baixo.



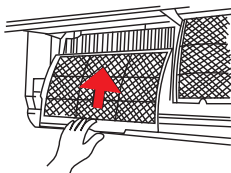
IMPORTANTE

Removendo o filtros de ar, deve-se prestar atenção para não tocar as partes metálicas da unidade. As bordas afiadas dos componentes internos podem causar ferimentos.

3. Após retirar o filtro da unidade interna, limpe o FILTRO DE AR, utilizando para isto um aspirador de pó ou lavando-o com água; depois deixe-o secar em local seco.



4. Reintroduzir a parte superior do filtro de ar na unidade observando para que a beirada direita e externa estejam perfeitamente alinhadas; recolocar o filtro.



Filtro de carvão ativado

O filtro de carvão ativado elimina odores e captura poeira, fungos, micróbios e bactérias, prevenindo reações alérgicas.



NOTAS

- *Este filtro NÃO pode ser lavado.*
- *Para substituí-lo, entre em contato com o SAC Midea.*

Filtro de Íons de Prata

Filtro com função antibacteriana que libera íon de prata constantemente, sendo desta maneira altamente eficaz para várias tipos de bactérias e, em especial, para bacilos coliformes.



NOTAS

- *Este filtro pode ser lavado diretamente em água.*
- *Para substituí-lo, entre em contato com o SAC Midea.*

7.3 - Manutenção Básica

Se quiser deixar a unidade inativa durante um período prolongado, observe as instruções a seguir:

1. Fazer o ventilador funcionar durante cerca de 12h, de modo a secar a parte interna da unidade.
2. Desligar a unidade e desligá-la da corrente elétrica. Retirar as pilhas do controle remoto.
3. A unidade externa necessita de manutenção e limpeza periódicas.

Não efetuar estas operações sem o auxílio de pessoal qualificado. Entre em contato com o SAC Midea para informações sobre o serviço de assistência técnica.

Verificações a efetuar antes da colocação em funcionamento

- Os cabos de interligação elétrica não devem estar danificados ou desligados da rede elétrica.
- O filtro de ar deve estar instalado.
- O bocal de entrada ou de saída de ar não deve estar entupido.

7.4 - Limpeza da Unidade Interna e do Controle Remoto

- Limpar a unidade interna e o controle remoto com um pano seco.
- Utilizar uma esponja embebida com água fria somente se a unidade interna estiver muito suja.
- O painel dianteiro da unidade interna pode ser removido e limpo com água. Depois secar com um pano seco.
- Não devem ser usados panos embebidos com produtos químicos ou aspirador para limpar a unidade.
- Não utilizar benzina, solventes, pós para lustrar ou outros solventes similares para a limpeza. Estas substâncias poderão provocar rachaduras ou deformações na superfície de plástico.

IMPORTANTE

SEMPRE desligue a unidade antes de efetuar qualquer tipo de limpeza.

PERIGO

NÃO limpar dentro da unidade com água. A água pode destruir o isolamento causando descargas elétricas.

8 - INFORMAÇÕES GERAIS SOBRE O FUNCIONAMENTO

Durante o funcionamento normal do equipamento podem aparecer as seguintes situações:

8.1 - Proteções do equipamento

8.1.1 - Proteção do compressor

O compressor não entra em função durante os 3 minutos depois da parada.

8.1.2 - Anti-cold air (somente versões quente/frio - não disponível para esses modelos)

A unidade interna é projetada de modo a não soprar ar frio no modo AQUECIMENTO (HEAT) quando o trocador de calor interno estiver numa das seguintes situações e a temperatura configurada não tiver sido alcançada.

- a. Quando o aquecimento tiver sido recém acionado.

- b. Em caso de degelo.
- c. Se a temperatura de aquecimento estiver baixa.

Durante o degelo o ventilador da unidade interna ou da unidade externa para (versão quente/frio).

8.1.3 - Degelo

- É possível que se forme uma camada de gelo na unidade externa durante o ciclo de aquecimento quando a temperatura externa estiver baixa e a taxa de umidade alta: isto provoca uma queda no rendimento da unidade.

8.1.3 - Degelo (cont.)

- Nestas condições a unidade para de funcionar no modo aquecimento e ativa automaticamente a função de degelo.
- O período de degelo pode variar de 7,5 minutos até 10 minutos de acordo com a temperatura externa e da quantidade de gelo que se acumulou na un. externa.

8.2 - Saída de névoa (condensado branco) da unidade interna

- No modo REFRIGERAÇÃO (COOL) é possível que haja um vazamento de névoa provocado pela diferença de temperatura entre o ar de entrada e o ar de saída num local onde a umidade ambiente estiver elevada.

8.3 - Pequenos ruídos provenientes das unidades

- Durante o funcionamento do compressor ou a sua parada é possível que seja produzido um assobio. Este é o som do refrigerante que não flui ou que para.
- Sempre durante o funcionamento do compressor ou da sua parada é possível que haja um chiado, causado pela expansão térmica e pela contração das partes de plástico dentro da unidade, devido à variação da temperatura.
- O retorno do defletor de direção horizontal à posição original, após o reinício em virtude de uma parada imprevista, também emite um som.

8.4 - Expulsão da poeira pela unidade interna

Isto é normal se a unidade ficou inativa durante um período prolongado ou por ocasião da primeira utilização do equipamento.

8.5 - A unidade passa do modo Refrigeração (COOL) ao modo Ventilação (FAN)

Quando a temperatura interna atinge os valores de temperatura configurados na unidade, o compressor para automaticamente e a unidade passa ao modo Ventilação (FAN). O compressor reinicia somente quando a temperatura interna aumenta no modo Refrigeração (COOL) para atingir o valor configurado.

8.6 - Com umidade relativa superior a 80%, durante o modo Refrigeração (COOL), é possível que haja um gotejamento pela superfície da unidade interna.

Neste caso deve-se regular o defletor horizontal colocando a saída do ar na sua posição máxima e configurar o ventilador para ALTA velocidade.

8.7 - Função de reinício automático

Um corte de corrente (ou falha de alimentação) durante o funcionamento provoca a parada imediata da unidade. A unidade reinicia automaticamente com o retorno da corrente elétrica enquanto as configurações gravadas anteriormente são guardadas na função de memória.

NOTA

Desligue o disjuntor da unidade interna quando sair de casa durante uma falta de energia para evitar que esta ligue automaticamente quando a alimentação de energia for restabelecida.

8.8 - Raios ou a presença de um telefone sem fio funcionando próximo a unidade podem provocar um funcionamento anormal da mesma.

Desligar a unidade da corrente elétrica e depois ligar novamente. Pressionar a tecla **Ligar/Desligar** do controle remoto para restaurar o funcionamento.

9 - LOCALIZAÇÃO DE AVARIAS

IMPORTANTE

- *Desligue imediatamente a unidade condicionadora de ar no caso das situações descritas a seguir.*
- *Não repare a unidade sem o auxílio de técnicos especializados. Entre em contato com o SAC Midea.*

9.1 - Avarias

1. O LED indicador de funcionamento "ligado", ou outros ícones, piscam rapidamente (5 vezes por segundo) desligando e religando a unidade.
2. O fusível desliga ou o interruptor automático dispara com frequência.
3. Objetos ou água entraram na(s) unidade(s).
4. O controle remoto não funciona, ou funciona de maneira incorreta.

NOTA

Se alguma destas avarias persistir, entre em contato com o SAC Midea.

9.2 - Problemas e Soluções

AVARIAS	CAUSAS	SOLUÇÕES
A unidade não liga ou não inicia.	Falta de eletricidade.	Espere o reestabelecimento da energia elétrica.
	Unidade desligada.	Verifique se o cabo elétrico está conectado corretamente à tomada (caso este seja utilizado).
	Fusível queimado.	Substitua o fusível queimado.
	Pilhas do controle remoto descarregadas.	Substitua as pilhas gastas.
	Horário no timer configurado errado.	Esperar ou apagar a configuração do timer.
A unidade não resfria o ambiente de maneira adequada.	Configuração inadequada da temperatura.	Configure corretamente a temperatura desejada.
	Filtro de ar obstruído.	Limpe o filtro de ar.
	Portas e janelas abertas.	Feche as portas e janelas.
	Bocal de entrada de ar ou o bocal de saída da unidade interna/externa estão obstruídos.	Elimine as obstruções e reinicie o funcionamento da unidade.
	A proteção do compressor está ativa durante 3 minutos.	Aguarde.

1 - PREFÁCIO

Esta seção do manual é destinada aos técnicos devidamente treinados e qualificados, no intuito de auxiliar nos procedimentos de instalação e manutenção. Cabe ressaltar que quaisquer reparos ou serviços podem ser perigosos se forem realizados por pessoas não habilitadas. Somente profissionais treinados devem instalar, dar partida inicial e prestar qualquer manutenção nos equipamentos objetos deste manual.

Informações referentes aos procedimentos indicados para instalação e manutenção poderão ser acessados através do aplicativo Midea Play, na seção de Treinamento. Acesse o aplicativo utilizando o QR Code ao lado:

IMPORTANTE

Para a instalação correta da unidade, deve-se ler essa seção do manual com muita atenção antes de colocá-la em funcionamento.



2 - NOMENCLATURA

2.1 - Unidade Evaporadora (Unidade Interna)

Digitos	1	2	3	4	5	6	7	8	9	10	11
Código Exemplo	4	2	A	F	F	C	I	1	8	S	5

1 e 2 - Tipo de Unidade	11 - Tensão / Fase / Frequência
42 - Unid. Evaporadora	5 - 220V / 1F / 60Hz
3 e 4 - Chassi	10 - Marca
AF - Split Hi-Wall	S - Springer Midea
5 - Modelo	8 e 9 - Capacidade kW (BTU/h)
F - Fixo	09: 2,64 (9000)
6 - Tipo do Sistema	12: 3,52 (12000)
C - Somente Frio (FR)	18: 5,28 (18000)
7 - Revisão do Projeto	22: 6,64 (22000)
I - Revisão Atual R-32	

2.2 - Unidade Condensadora (Unidade Externa)

Digitos	1	2	3	4	5	6	7	8	9	10
Código Exemplo	3	8	T	F	C	I	1	8	S	5

1 e 2 - Tipo de Unidade	10 - Tensão / Fase / Frequência
38 - Unid. Condensadora	5 - 220V / 1F / 60Hz
3 e 4 - Chassi/Modelo	9 - Marca
TF - Descarga Vertical	S - Springer Midea
5 - Tipo do Sistema	7 e 8 - Capacidade kW (BTU/h)
C - Somente Frio (FR)	09: 2,64 (9000)
6 - Revisão do Projeto	12: 3,52 (12000)
I - Revisão Atual R-32	18: 5,28 (18000)
	22: 6,64 (22000)

3 - PRÉ-INSTALAÇÃO

Antes de iniciar a instalação das unidades evaporadora e condensadora é de extrema importância que se verifiquem os seguinte itens:

- Adequação do equipamento para a carga térmica do ambiente; para mais informações consulte o SAC Midea ou utilize o dimensionador virtual do site: www.midea.com/br
- Compatibilidade entre as unidades evaporadora e condensadora. As opções disponíveis e aprovadas pela fábrica encontram-se no item Características Técnicas Gerais deste manual.
- Tensão da rede onde os equipamentos serão instalados. Em caso de dúvida consulte o SAC Midea.
- **IMPORTANTE:** O Grau de Proteção deste equipamento é IPX0 para as unidades evaporadoras e IPX4 para as unidades condensadoras

4 - INSTRUÇÕES DE SEGURANÇA

As novas unidades evaporadoras em conjunto com as unidades condensadoras, foram projetadas para oferecer um serviço seguro e confiável quando operadas dentro das especificações previstas em projeto. Todavia, devido a esta mesma concepção, aspectos referentes a instalação, partida inicial e manutenção devem ser rigorosamente observados.

ATENÇÃO

- *Mantenha o extintor de incêndio (pó seco ou de CO₂) sempre próximo ao local de trabalho principalmente quando for realizar trabalho a quente. Verifique o extintor periodicamente para certificar-se que ele está com a carga completa e funcionando perfeitamente.*
- *Quando estiver trabalhando no equipamento, atente sempre para todos os avisos de precaução contidos nas etiquetas presas às unidades.*
- *Siga sempre todas as normas de segurança aplicáveis a refrigerantes inflamáveis para manuseio e instalação das unidades, use roupas e equipamentos de proteção individual. Use luvas e óculos de proteção quando manipular as unidades ou o refrigerante do sistema.*
- *Verifique as massas (pesos) e dimensões das unidades para assegurar-se de um manejo adequado e com segurança.*
- *Especial atenção pois gases refrigerantes inflamáveis não possuem odor! Não perfurar ou queimar quaisquer partes do produto.*
- *Saiba como manusear o equipamento de oxiacetileno seguramente. Mantenha o equipamento na posição vertical dentro do veículo e também no local de trabalho. Cilindros de acetileno não podem ser deitados.*
- *Utilize Nitrogênio seco para pressurizar e verificar vazamentos do sistema. Utilize um regulador adequado. Cuide para não exceder a pressão de teste nos compressores.*
- *A tubulação de interligação entre as unidades, a tubulação de drenagem e o cabeamento elétrico deverão estar devidamente isolados, o circuito de refrigerante opera com temperatura elevada e desta maneira é importante certificar-se de que não haja contato entre estes, principalmente se não estiverem isolados - veja detalhes sobre o isolamento no subitem 6.3 neste manual.*
- *Não misture outros refrigerantes ou outros óleos com o refrigerante deste produto.*
- *Não utilize equipamentos mecânicos ou outras formas para acelerar o processo de degelo que não sejam especificados pelo fabricante.*
- *Antes de trabalhar em qualquer uma das unidades desligue sempre a alimentação de força, chave geral, disjuntor, etc.*

PERIGO

Risco de explosão!

- *Jamais utilize chama viva para detectar vazamentos na instalação ou nas unidades. Utilize equipamentos e procedimentos recomendados para testar a ocorrência de vazamentos.*
- *Jamais comprimir ar utilizando o compressor da unidade.*
- *A não observância destas instruções pode causar dano potencial ao produto, à instalação e à integridade física de pessoas que estejam nas proximidades durante o(s) procedimento(s).*

Refrigerante R-32

Este condicionador de ar utiliza o novo fluido refrigerante R-32 que, em comparação a outros fluidos utilizados em refrigeração, é superior em eficiência, mais econômico e proporciona um melhor desempenho quando sujeito a temperaturas extremas, além de baixo impacto ambiental e de não destruir a camada de ozônio.

Características do refrigerante

A pressão do refrigerante R-32 é um pouco maior que a do R-410A, fazendo com que a quantidade total a ser utilizado no sistema seja menor se comparado ao R-410A.

O refrigerante R-32 é levemente inflamável, porém a velocidade de queima é baixa (6 cm/s) e não é tóxico. Possui um baixo potencial de aquecimento global (GWP = 675), bem abaixo se comparado ao valor apresentado, por exemplo, pelo refrigerante R-410A, que possui GWP = 2088.

O R-32 tem ponto de ebulição semelhante ao R-410A e pouco maior que do R-22, sendo classificado como refrigerante do tipo A2L, ou seja, apresenta baixo risco de acidentes devido à toxicidade (A) e inflamabilidade (2L) - conforme ISO 817/2014.

Dentre outras vantagens o R-32 é mais fácil de ser reciclado e também de ser reutilizado, já que trata-se de um fluido constituído por um único refrigerante.

ATENÇÃO

- *Este equipamento utiliza fluido refrigerante R-32, que é potencialmente inflamável; em função disto deverá ser armazenado em uma área bem ventilada, preferencialmente com tamanho correspondente à área do ambiente especificado para operação.*
- *As unidades NÃO DEVEM ser instaladas em um ambiente sem ventilação, especialmente se a área desse espaço for menor que 4 m².*
- *Leia atentamente este manual. A não observância destas instruções pode causar dano potencial ao produto, à instalação e à integridade física de pessoas que estejam nas proximidades durante o(s) procedimento(s).*
- *Este aparelho não deve ser instalado próximo à fontes de ignição mecânica tais como chamas ou gases aquecidos ou dispositivos elétricos.*
- *Ao instalar ou alterar o local de instalação não permita que nenhuma substância, tal como o ar, entre no circuito de refrigeração. A presença de ar ou de quaisquer materiais estranhos no circuito pode provocar um aumento anormal de pressão, o que poderá resultar em danos ao equipamento e incorrer em até mesmo ferimentos aos pessoal de instalação.*
- *As pressões operacionais são elevadas, portanto sempre utilize tubos com espessuras corretas especificados para uso com R-32 - veja o subitem 6.1 neste manual.*



Leia atentamente as instruções e precauções apresentadas neste manual antes de operar a unidade.



Este equipamento contém fluido refrigerante R-32.

ATENÇÃO

Produto desenvolvido e qualificado em conformidade com as normas vigentes ABNT NBR ISO 5149-1:2020 e IEC 60335-2-40:2013.

- O manuseio e instalação dos condicionadores de ar contendo o refrigerante R-32 deve atender aos regulamentos de trabalho com fluidos refrigerantes.*
- O trabalho deve ser realizado sob um procedimento controlado para minimizar o risco de presença de gás ou vapor inflamável durante a execução da atividade de instalação ou manutenção das unidades.*
- Durante a instalação, certifique-se de que as tubulações estejam limpas, livres de água, óleo, pó ou sujeira.*
- A área deve ser verificada com um detector de refrigerante apropriado antes e durante o trabalho, para certificar-se de que o técnico esteja ciente de atmosferas potencialmente tóxicas ou inflamáveis. Certifique-se de que o equipamento de detecção de vazamento usado é adequado para uso com todos os refrigerantes aplicáveis, ou seja, sem faísca, adequadamente vedado ou intrinsecamente seguro.*
- Para a verificação de vazamentos, tanto durante quanto após a instalação, a fim de diminuir o risco de ignição, utilize um detector eletrônico de vazamentos apropriado ou uma esponja com água e sabão, é importante que JAMAIS se utilize faíscas (chama viva) para verificar possíveis vazamentos.*
- Antes de manusear o sistema de refrigeração (tubulações de interligação, manutenção das unidades, etc.) certifique-se de que a área ao redor esteja ao ar livre ou que seja adequadamente ventilada, especialmente se estiver realizando qualquer trabalho a quente. Mantenha sempre condições de ventilação adequadas durante o período em que o trabalho estiver sendo realizado. A ventilação adequada deverá dispersar com segurança qualquer refrigerante liberado e, preferencialmente, expulsá-lo para a atmosfera exterior ao ambiente.*
- Certifique-se de que o instalador e outras pessoas que trabalham no local estejam cientes das atmosferas potencialmente inflamáveis.*
- Após serviços de manutenção em geral é importante que seja feita uma revisão criteriosa para verificação do estado das linhas e conexões (roscas, porcas, isolamento, etc.). É recomendável que flanges de juntas sejam refeitos para garantir uma correta vedação das tubulações.*
- Certifique-se também de que toda fonte possível de ignição, incluindo a utilização de telefones celulares e o consumo de cigarros ou semelhantes, sejam mantidos no mínimo a uma distância de 2 metros afastados do local de instalação, manutenção, remoção e descarte, durante as quais o refrigerante possa ser liberado para o ambiente circundante. É recomendável ainda que sejam colocadas placas de NÃO utilizar telefones e NÃO FUMAR.*
- Quando houver necessidade de substituição de componentes elétricos, esses componentes deverão estar de acordo com as especificações contida neste manual e seguir as normas legais vigentes. Em caso de dúvida entre em contato com o SAC Midea.*

5 - INSTALAÇÃO

5.1 - Recebimento e Inspeção das Unidades

- Para evitar danos durante a movimentação ou transporte, não remova a embalagem das unidades até chegar ao local definitivo de instalação.
- Evite que cordas, correntes ou outros dispositivos encostem nas unidades.
- Respeite o limite de empilhamento indicado na embalagem das unidades.
- Não balance a unidade condensadora durante o transporte nem incline-a mais do que 15° em relação à vertical.
- Para manter a garantia, evite que as unidades fiquem expostas a possíveis acidentes de obra, providenciando seu imediato traslado para o local de instalação ou outro local seguro.
- Ao remover as unidades das embalagens e retirar as proteções de poliestireno expandido (isopor) não descarte imediatamente os mesmos, pois poderão servir eventualmente como proteção contra poeira ou outros agentes nocivos até que a obra e/ou instalação esteja completa e o sistema pronto para entrar em operação.

5.2 - Recomendações Gerais

- Em primeiro lugar consulte as normas ou códigos aplicáveis à instalação do equipamento no local selecionado para assegurar-se que o sistema idealizado estará de acordo com as mesmas.
- Consulte por exemplo a NBR-5410 da ABNT "Instalações Elétricas de Baixa Tensão".
- Faça também um planejamento cuidadoso da localização das unidades para evitar eventuais interferências com quaisquer tipo de instalações já existentes (ou projetadas), tais como instalação elétrica, canalizações de água, esgoto, etc.
- Escolha locais com espaços que possibilitem reparos ou serviços de quaisquer espécies e possibilitem a passagem das tubulações (tubos de cobre que interligam as unidades, fiação elétrica e dreno).
- Verificar se o local externo é isento de poeira ou outras partículas em suspensão que por ventura possam vir a obstruir o aletado da unidade condensadora.
- É imprescindível que a unidade evaporadora possua linha hidráulica para drenagem do condensado.
- A drenagem na unidade condensadora (modelos quente/frio) somente se faz imprescindível quando instalada no alto e causando risco de gotejamento.

5.3 - Componentes e Procedimentos Básicos para Instalação

Componente	Quant.	Componente	Quant.
Suporte para instalação na parede	1	Filtro de ar	2
Parafusos e buchas de fixação - suporte de parede	8 / 8	Filtro de ions de prata	1
Controle remoto com suporte e pilhas	1	Filtro de carvão ativado	1
Manual do Usuário e Instalação	1		

Kit para Unidades Condensadoras

Os Kits Defletor de Ar para alteração da direção da descarga de ar das unidades condensadoras são os seguintes:

Código K38TACH1 para 38TF_09 e 38TF_12;

Código K38TACH2 para 38TF_18 e 38TF_22.

Os kits são vendidos sob consulta nos credenciados Midea.

NOTA

As instruções de instalação do kit defletor de ar estão detalhadas no subitem 5.4.5.

UNIDADE EVAPORADORA

SELEÇÃO DO LOCAL → ESCOLHA DO PERFIL DA INSTALAÇÃO → FURAÇÃO NA PAREDE - GESSO → POSICIONAMENTO DA UNIDADE → POSICIONAMENTO DAS TUBULAÇÕES DE INTERLIGAÇÃO → INSTALAÇÃO DA TUBULAÇÃO HIDRÁULICA PARA DRENO → MONTAGEM

UNIDADE CONDENSADORA

SELEÇÃO DO LOCAL → INSTALAÇÃO DA TUBULAÇÃO HIDRÁULICA PARA DRENO → MONTAGEM

INTERLIGAÇÃO

CONEXÃO DAS TUBULAÇÕES DE INTERLIGAÇÃO → INTERLIGAÇÃO ELÉTRICA → ACABAMENTO FINAL

5.4 - Instalação da Unidade Condensadora

5.4.1 - Recomendações Gerais na Instalação

Quando da instalação das unidades condensadoras deve-se tomar as seguintes precauções:

- Selecionar um lugar onde não haja circulação constante de pessoas.
- Selecionar um lugar o mais seco e ventilado possível.
- Evitar instalar próximo a fontes de calor ou vapores, exaustores ou gases inflamáveis.
- Evitar instalar as unidades com o ventilador voltado diretamente para uma parede.
- Evitar instalar em locais onde o equipamento ficará exposto a ventos predominantes, chuva forte frequente e umidade/poeira excessivas.
- Evite curvas e dobras desnecessárias nos tubos de ligação.
- Obedecer os espaços requeridos para instalação, manutenção e circulação de ar conforme as figuras 1 e 2 a seguir.

NOTA

Ver dados dimensionais das unidades condensadoras na figura 11 neste subitem.

5.4.2 - Espaçamentos Mínimos Recomendados

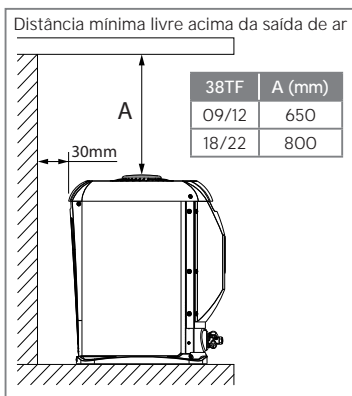
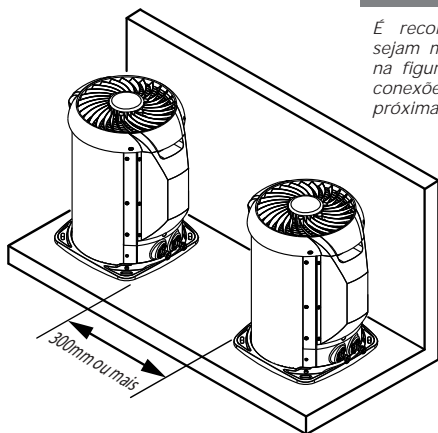


FIG. 1 - UNIDADE CONDENSADORA 38TF

IMPORTANTE

O desempenho informado para os aparelhos é obtido com distância igual ou maior que 100mm, porém é possível a instalação com distância mínima de 30mm sem impacto significativo nos valores declarados.

a

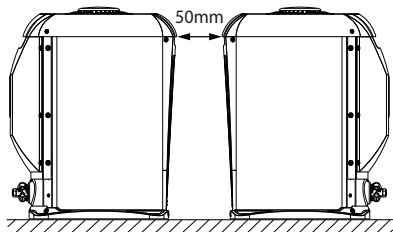


NOTA

É recomendável que as unidades sejam montadas conforme mostrado na figura ao lado, desta maneira as conexões de interligação ficam mais próximas da parede.

NOTA

Para unidades condensadoras montadas com a caixa elétrica voltada para o mesmo lado (uma de frente para outra), recomenda-se um espaçamento de 600 mm.



b

FIG. 2 - ESPAÇAMENTO MÍNIMO RECOMENDADO ENTRE UNIDADES

- A instalação deve ser feita sobre uma superfície firme e resistente; recomendamos suporte metálico ou uma base de concreto, fixando a unidade com parafusos.
- Recomenda-se **não** instalar a unidade diretamente sobre superfícies irregulares, tal como grama, pois acabará por prejudicar o nivelamento da unidade (figura 4).

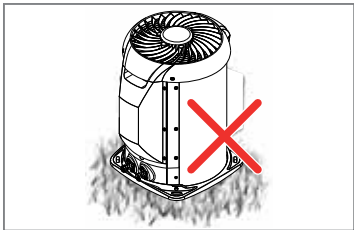


FIG. 4 - DESNIVELAMENTO DA UN. CONDENSADORA

ATENÇÃO

Verifique a existência de um perfeito escoamento através da hidráulica de drenagem (se houver) colocando água dentro da unidade condensadora.

- Recomenda-se **não** instalar a unidade condensadora em degraus, para evitar que uma das unidades aspire o ar aquecido proveniente da outra (fig. 5).
- O lado da descarga do ar de condensação deverá estar sempre voltado para área sem obstáculos, tais como, paredes.

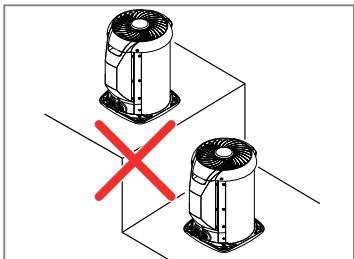


FIG. 5 - EVITAR INSTALAÇÃO EM DEGRAUS

Quando a instalação da un. condensadora for feita sobre mão-francesa, deve-se observar os seguintes aspectos:

- As distâncias mínimas e os espaços recomendados, veja as figuras 1, 3 e 6.
- O correto dimensionamento das fixações para sustentação da unidade condensadora (mão-francesa, vigas, suportes, parafusos, etc). Veja os dados dimensionais e o peso das unidades no item 13 deste manual.
- A fixação rígida dos suportes na parede, a fim de evitar-se acidentes, tais como quedas, etc.

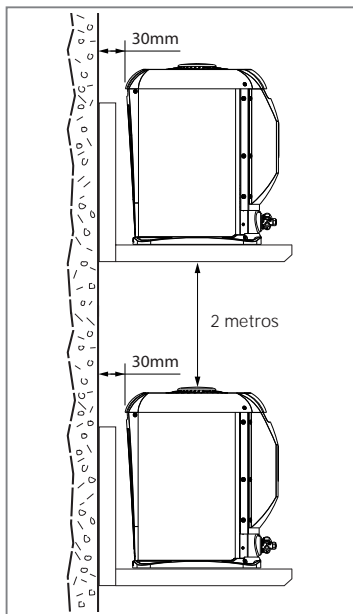


FIG. 6 - INSTALAÇÃO COM MÃO-FRANCESA

NOTA

Para instalação de múltiplas unidades condensadoras veja as recomendações no subitem 5.4.3 a seguir.

5.4.3 - Disposição Recomendada para Instalação de Múltiplas Unidades Condensadoras

A instalação de mais de uma unidade condensadora requer que sejam observadas distâncias mínimas entre estas e também a proximidades das paredes ao redor, a fim de possibilitar uma correta circulação de ar e o fácil acesso as conexões de interligação e as caixas elétricas das unidades. Veja nas figuras a seguir as disposições recomendadas para instalação de duas, três ou quatro unidades.

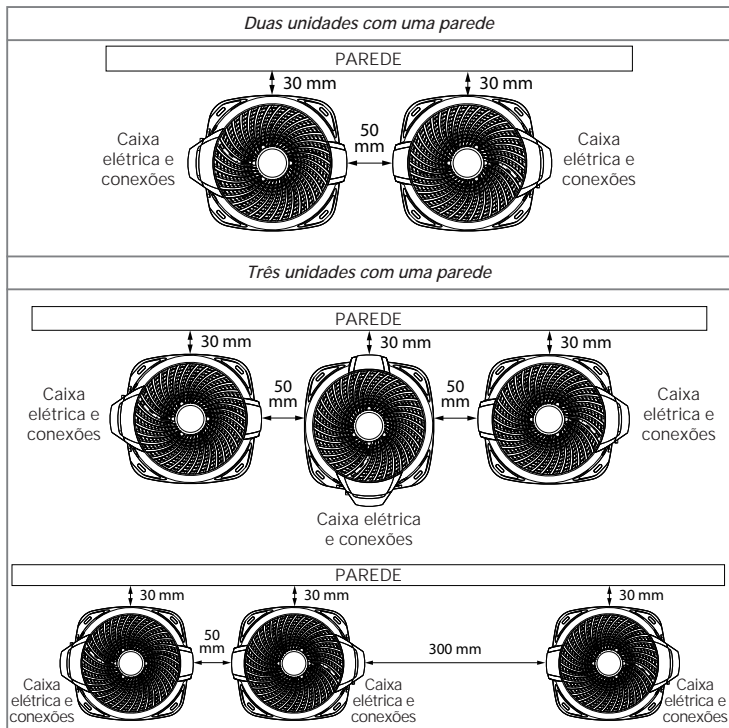
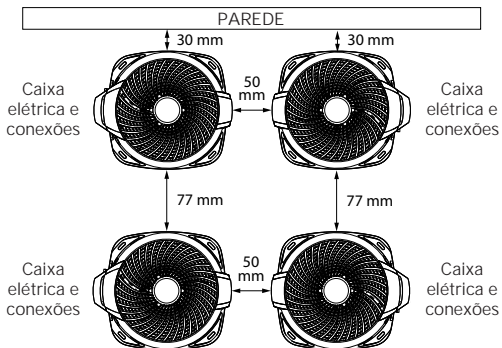


FIG. 7

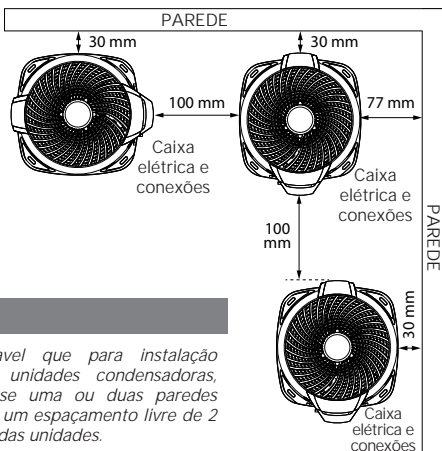
IMPORTANTE

O desempenho informado para os aparelhos é obtido com distância igual ou maior que 100mm, porém é possível a instalação com distância mínima de 30mm sem impacto significativo nos valores declarados.

Quatro unidades com uma parede



Três (ou quatro) unidades com duas paredes



NOTA

É recomendável que para instalação de múltiplas unidades condensadoras, considerando-se uma ou duas paredes ao redor, haja um espaçamento livre de 2 metros acima das unidades.

FIG. 8

IMPORTANTE

O desempenho informado para os aparelhos é obtido com distância igual ou maior que 100mm, porém é possível a instalação com distância mínima de 30mm sem impacto significativo nos valores declarados.

NOTA

É recomendável que para instalação de múltiplas unidades, considerando-se três paredes ao redor, haja um espaçamento livre de 2 metros acima destas. Em caso de haver sobreposição de unidades (por exemplo: vão entre andares), é recomendável que seja utilizado o kit defletor de ar e que o espaçamento livre acima do defletor seja de no mínimo 1,5 metros.

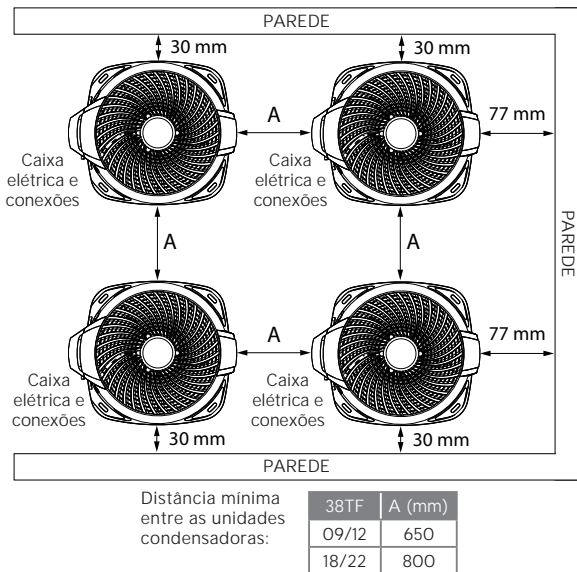


FIG. 9

IMPORTANTE

O desempenho informado para os aparelhos é obtido com distância igual ou maior que 100mm, porém é possível a instalação com distância mínima de 30mm sem impacto significativo nos valores declarados.

CUIDADO

A instalação nos locais abaixo descritos podem causar danos ou mau funcionamento ao equipamento. Em caso de dúvida, consulte-nos através dos telefones SAC Midea.

- Local com óleo de máquinas.
- Local com atmosfera sulfurosa.
- Local com condições ambientais especiais.

5.4.4 - Dimensionais e Vista Superior das Unidades Condensadoras

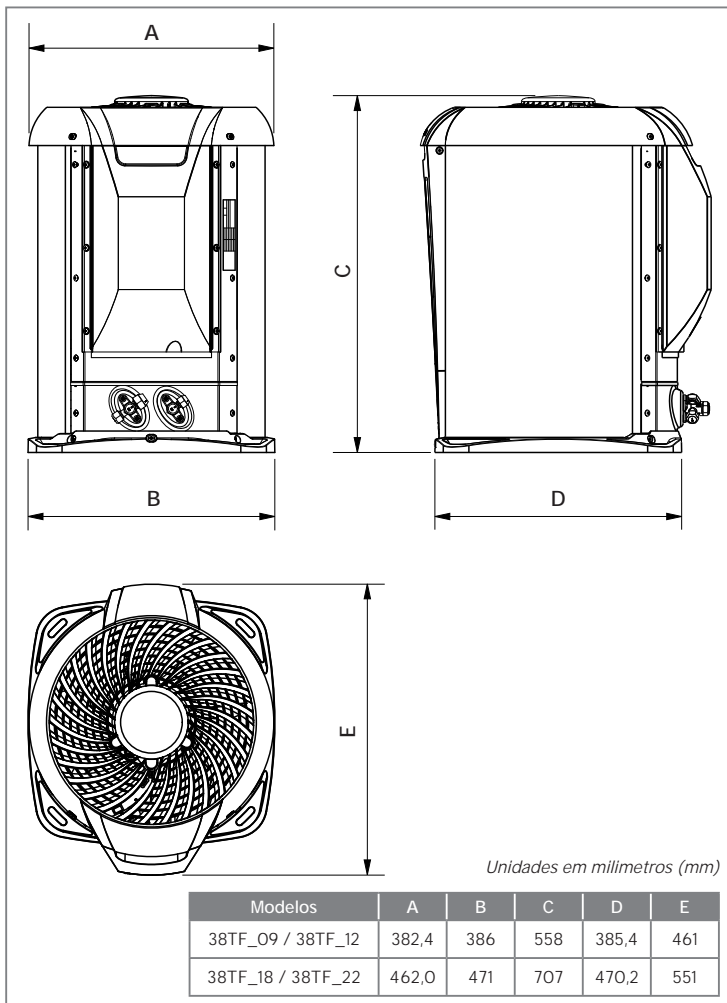


FIG. 11

5.4.5 - Instalação do Kit Defletor de Ar

A instalação do kit defletor de ar na unidade condensadora pode ser feito em duas posições; com a saída de ar voltada para a esquerda (fig. 12a) ou para direita (fig. 12b), tendo como parâmetro para instalação a caixa elétrica da unidade voltada para frente. Procure instalar o defletor de maneira a evitar que o fluxo de ar seja direcionado para onde hajam paredes ou a circulação de pessoas. O defletor deverá ser fixado a unidade condensadora através dos 4 parafusos fornecidos juntamente com o kit.

Veja na figura abaixo as posições para instalação do kit defletor de ar.

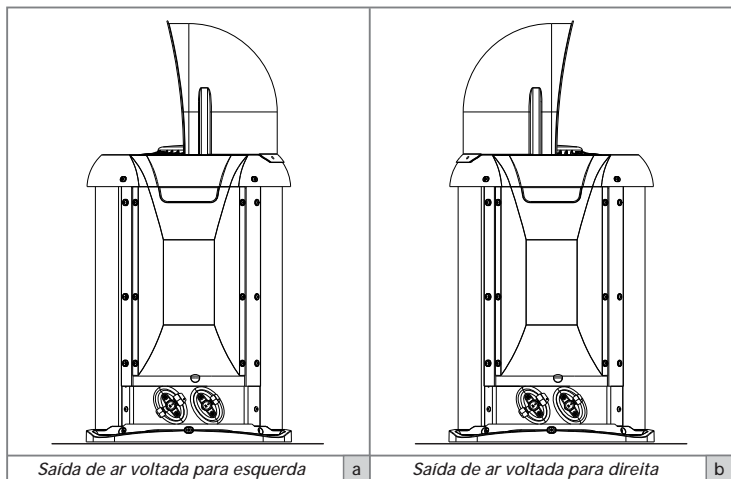


FIG. 12

5.5 - Instalação da Unidade Evaporadora

5.5.1 - Cuidados Gerais

Quando da instalação das unidades evaporadoras deve-se tomar as seguintes precauções:

- Faça um planejamento cuidadoso da localização da evaporadora de forma a evitar eventuais interferências com quaisquer tipos de instalações já existentes (ou projetadas), tais como instalações elétricas, canalizações de água e esgoto, etc.
- Não instale a unidade sobre lareiras (calefadores, aquecedores ou similares e que possam gerar faíscas), nem muito próximas à tomadas e/ou disjuntores elétricos.
- O local escolhido deverá possibilitar a passagem das tubulações de interligação bem como da fiação elétrica e da hidráulica para o dreno próprio do equipamento.
- Durante todo o procedimento de instalação o ambiente DEVE ser mantido aberto/ventilado.
- Instalar a unidade em um local bem ventilado onde essa fique livre de qualquer tipo de obstrução da circulação de ar, tanto na descarga quanto no retorno de ar. A posição da unidade evaporadora deve ser tal que permita a circulação uniforme do ar em todo o ambiente, veja exemplo na figura abaixo.

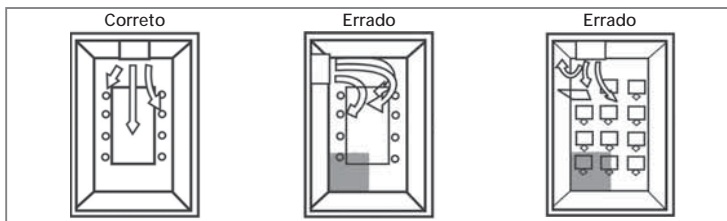


FIG. 13 - POSICIONAMENTO DA UNIDADE EVAPORADORA NO AMBIENTE

- Verificar se o local é isento de poeira ou outras partículas em suspensão que não consigam ser capturadas pelo filtro de ar da unidade e possam obstruir o aletado da evaporadora.
- Selecionar um local com espaço suficiente que permita reparos ou serviços de manutenção em geral, como por exemplo a limpeza do filtro de ar. Os espaços mínimos apresentados na figura abaixo deverão ser respeitados.

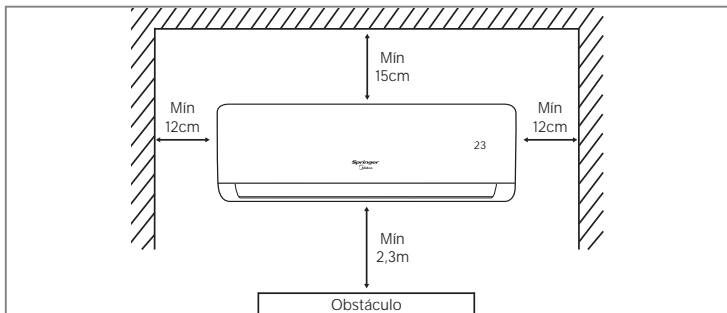


FIG. 14 - ESPAÇAMENTOS MÍNIMOS RECOMENDADOS

NOTA

Observe que a drenagem se dá por gravidade mas que no entanto a tubulação do dreno deve possuir declividade. Evite assim, situações como as duas indicadas na figura abaixo.

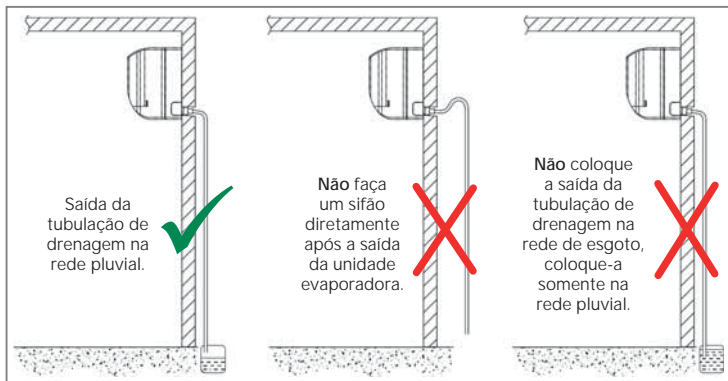


FIG. 15 - EXEMPLOS DE SITUAÇÕES DE DRENAGEM

ATENÇÃO

- Instalar a unidade interna antes da externa, prestando atenção para dobrar e fixar os tubos rigidamente.
- Verificar a instalação de maneira que os tubos não possam sair pela parte traseira da unidade.
- Verificar que o tubo de descarga não esteja frouxo.
- Isolar os tubos de conexão separadamente.
- Proteger o tubo de drenagem embaixo dos tubos de conexão.
- Certificar-se que o tubo não se desprenda da parte traseira da unidade interna.

5.5.2 - Teste de Drenagem

Após finalizada a instalação da unidade evaporadora, com a devida inclinação, retire a frente plástica da unidade e coloque água na bandeja.

A água deverá escorrer totalmente da bandeja pela tubulação; caso contrário deverá ser verificada a inclinação da unidade (o nível desta) ou ainda se não há restrições/obstruções na tubulação.

5.5.3 - Proteção dos tubos

Enrolar o cabo de conexão, o tubo de drenagem e os cabos elétricos com fita conforme indicado na Fig. 17.

- Como a água de condensado proveniente da parte traseira da unidade interna é recolhida numa calha e descarregada para o lado externo mediante um tubo; a calha deve ficar vazia.

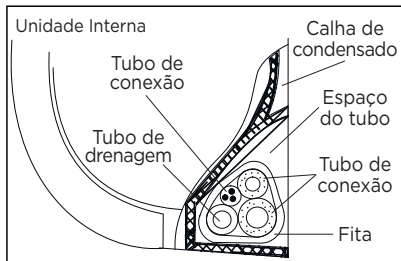


FIG. 17 - TUBO DE CONEXÕES

5.5.4 - Dimensional das Unidades Evaporadoras

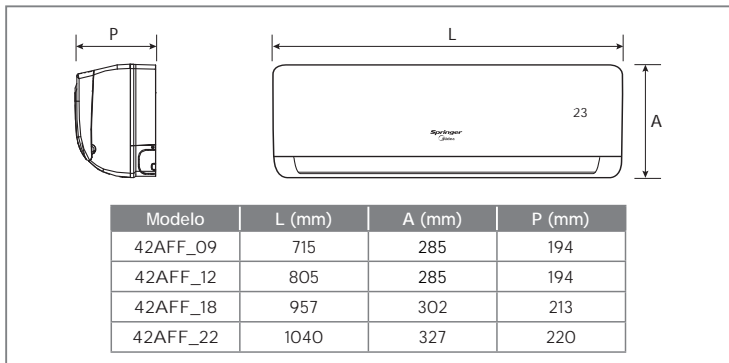


FIG. 18

5.5.5 - Instalação do Suporte da Parede

- Primeiramente, retire o suporte da unidade. Instale-o firme, nivelado e totalmente encostado na parede.
- Fixe o suporte à parede com parafusos auto-atarraxantes através dos furos próximos à borda externa dele como mostrado nas figuras 19 (Coloque parafusos em todos os furos superiores).
- Instale-o de modo que possa resistir ao peso da unidade.
- Certifique-se que esteja bem fixado, caso contrário poderá provocar ruído durante o funcionamento da unidade.
- A instalação com o suporte é a que confere melhor posicionamento, pois a tubulação ao atravessar a parede atrás da unidade não fica visível.

Suportes de montagem e dimensões (mm)

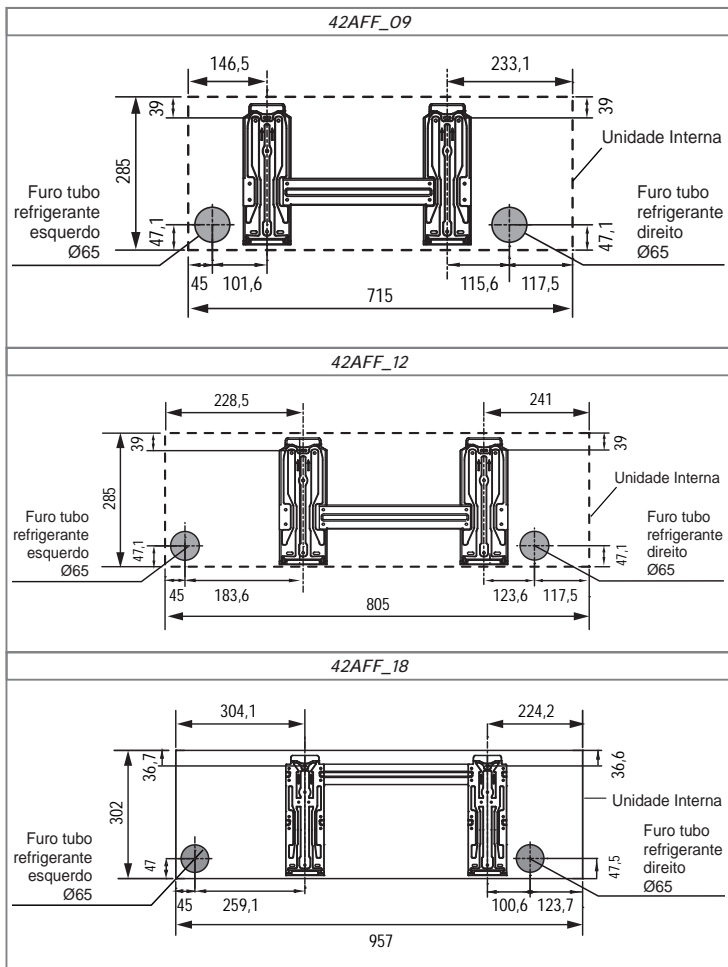


FIG. 19-A - SUPORTES DE MONTAGEM

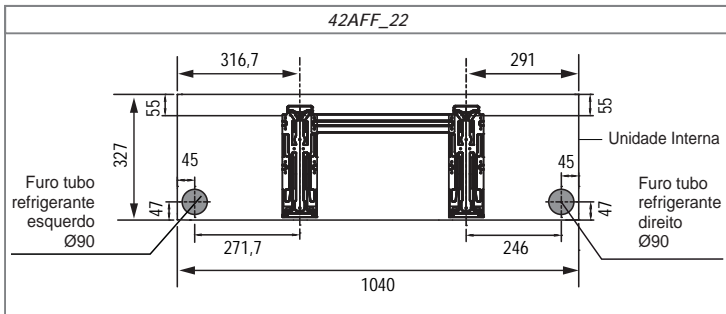


FIG. 19-B - SUPORTES DE MONTAGEM

6 - TUBULAÇÕES DE INTERLIGAÇÃO

6.1 - Interligação entre Unidades - Desnível e Comprimento de Linha

Para interligar as unidades é necessário fazer a instalação das tubulações de interligação (linhas de sucção e expansão). Veja os **limites recomendados** na tabela abaixo.

42AFF x 38TF	Comprimento Equivalente (m)	Desnível Máximo (m)	Comprimento Mínimo (m)
09 / 12	10	5	2
18	15	8	
22	20	10	

NOTA

Para instalações onde o desnível e/ou o comprimento de interligação entre as unidades excederem o que está especificado na tabela acima, são necessárias algumas recomendações que possibilitarão um adequado rendimento do equipamento. Veja o subitem 6.2 - Instalação de Linhas Longas.

Procedimento de Interligação

1. Quando a unidade condensadora estiver em um nível superior ao da unidade evaporadora, fazer sifões nas subidas da linha de sucção a cada 3,0 metros; considerando desde a saída da evaporadora (Fig. 20).
2. Quando a unidade condensadora estiver em um nível inferior ao da unidade evaporadora não há necessidade de que sejam feitos sifões.
3. Inclinare as linhas horizontais de sucção no sentido do fluxo. (Figura 20)
4. Isolar as linhas de expansão e sucção da radiação (além de bem isoladas termicamente) quando estiverem expostas ao sol.

NOTA

- As unid. condensadoras possuem conexões do tipo porca flange na saída das conexões de sucção e expansão, acopladas às respectivas válvulas de serviço.
- As unid. evaporadoras possuem conexões tipo porca flange nas duas linhas (sucção e expansão).
- É recomendável que no projeto de instalação se considere, sempre que possível, a menor distância (acima de 2 metros), o menor desnível e a menor quantidade de conexões entre as unidades evaporadora e condensadora.

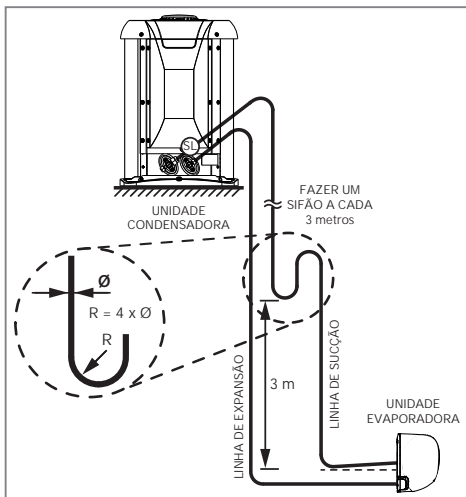


FIG. 20 - LINHAS DE INTERLIGAÇÃO

NOTAS

- O Comprimento Linear (C.L) é o comprimento total do tubo a ser utilizado na interligação entre as unidades.
- O valor a ser considerado para o Comprimento Máximo Equivalente já inclui o valor do desnível entre as unidades e também as curvas e restrições da tubulação.
- Fórmula para cálculo: $C.M.E = C.L + (N^{\circ} \text{ Conexões} \times 0,3 \text{ metros/conexão})$

Onde: C.M.E - comprimento máximo equivalente

C.L - comprimento linear

Veja o exemplo:

Comprimento linear: 11 metros

$C.M.E = C.L + (N^{\circ} \text{ conexões} \times 0,3)$

Quantidade de curvas: 5

$C.M.E = 11 + (5 \times 0,3) : C.M.E = 12,5 \text{ metros}$

Modelos	C.M.E - Comprimento Máximo Equivalente					
	0 - 10 m		10 - 15 m		15 - 20 m	
	Ø Linha Sucção mm (in)	Ø Linha Expansão mm (in)	Ø Linha Sucção mm (in)	Ø Linha Expansão mm (in)	Ø Linha Sucção mm (in)	Ø Linha Expansão mm (in)
09	9,52 (3/8)	6,35 (1/4)	-	-	-	-
12	12,70 (1/2)	6,35 (1/4)	-	-	-	-
18	12,70 (1/2)	6,35 (1/4)	12,70 (1/2)	6,35 (1/4)	-	-
22	15,87 (5/8)	9,52 (3/8)	15,87 (5/8)	9,52 (3/8)	15,87 (5/8)	9,52 (3/8)

IMPORTANTE

As instalações das linhas de expansão e sucção deverão ser feitas colocando-se "loops" em cada linha (figura 21a), para evitar ruídos devido a vibração do equipamento. Os "loops" podem eventualmente ser substituídos por tubos flexíveis (figura 21b). O isolamento das linhas, em ambos casos deve ser feito separadamente.

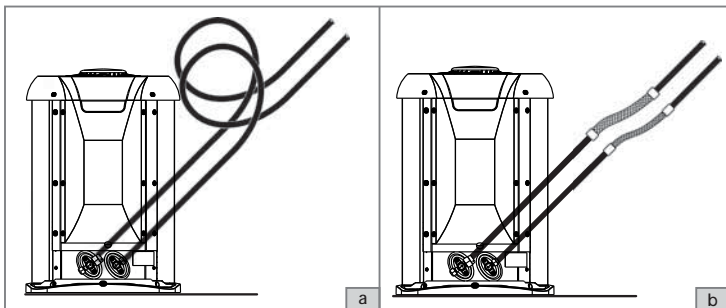


FIG. 21 - LOOP'S E TUBOS FLEXÍVEIS

NOTA

- Como as tubulações de interligação são feitas no campo, deve-se proceder a limpeza e a evacuação das linhas e da unidade evaporadora.
- A limpeza deve ser feita fazendo-se circular nitrogênio através da tubulação do sistema. Esta limpeza é extremamente importante pois evita que sujidades resultantes da instalação fiquem dentro da tubulação e venham a causar problemas posteriormente.

ATENÇÃO

Para unidades com refrigerante R-32: A Midea recomenda as seguintes espessuras mínimas para as paredes das tubulações das linhas de interligação entre as unidades:

Diâmetro das linhas - mm (in)	Espessura dos tubos (mm)
6,35 (1/4) / 9,52 (3/8) / 12,70 (1/2) / 15,87 (5/8)	0,80

A espessura mínima para as paredes das tubulações poderá ser menor que os valores recomendados, desde que a tubulação seja homologada para resistir a 3792 kPa (550 psig).

6.2 - Instalação Linhas Longas

Para instalações onde o desnível e/ou o comprimento de interligação entre as unidades for superior ao especificado no subitem 6.1 é necessário seguir os procedimentos, instruções e tabelas descritas na sequência:

NOTA

*Os procedimentos descritos são válidos apenas para instalações de equipamentos na versão **somente frio**.*

ATENÇÃO

*A não observância dos valores recomendados nas tabelas, bem como dos procedimentos e instruções descritos, **NÃO** estarão cobertas pela garantia.*

1. Verificar se o comprimento, desnível e os diâmetros das tubulações estão dentro dos valores recomendados na tabela a seguir.

Modelos	Comprimento Máximo		Desnível Máximo (m)	Tipo de Linha	Bitola mm (in)	Observações
	Real (C.M.R)	Equivalente (C.M.E)				
09	Até 20 m*	26 m	10	Expansão	6,35 (1/4)	-
				Sucção	15,87 (5/8)	Linha horizontal ou para trechos em descida.
						12,70 (1/2)
12	Até 20 m*	26 m	10	Expansão	6,35 (1/4)	-
				Sucção	15,87 (5/8)	Linha horizontal ou para trechos em descida.
						12,70 (1/2)
18	Até 30 m**	50 m	15	Expansão	6,35 (1/4)	-
				Sucção	19,05 (3/4)	-
22	Até 30 m**	50 m	15	Expansão	9,52 (3/8)	-
				Sucção	19,05 (3/4)	-

Observações:

* Caso a unidade condensadora esteja abaixo da unidade evaporadora:

38TF_09 e 38TF_12

$C.M.R = C.M.E - D.M / 2$

Onde:

C.M.R - Comprimento Máximo Real da Linha

C.M.E - Comprimento Máximo Equivalente

D.M - Desnível Máximo

** Caso a unidade condensadora esteja abaixo da unidade evaporadora:

38TF_18 e 38TF_22

$C.M.R = C.M.E - D.M$

Onde:

C.M.R - Comprimento Máximo Real da Linha

C.M.E - Comprimento Máximo Equivalente

D.M - Desnível Máximo

6.2 - Instalação Linhas Longas (cont.)

Veja o exemplo abaixo para compreender melhor como fazer o cálculo.

Considerando-se uma unidade condensadora de 5,27 kW (18.000 BTU/h) colocada abaixo de uma unidade evaporadora, um desnível de 6 metros e o valor de comprimento máximo equivalente usado no exemplo do subitem 6.1 (10,8 metros), teremos então:

$$C.M.R = C.M.E - D.M$$

$$C.M.R = 10,8 - 6 \quad C.M.R = 4,8 \text{ metros}$$

- Colocar uma válvula solenoide na linha de expansão (junto a saída da condensadora se a evaporadora estiver acima ou junto a entrada da evaporadora se a condensadora estiver acima), que abra junto com a partida do compressor e feche depois do desligamento do mesmo (60 segundos para modelos 38TF_09 e 38TF_12 e 30 segundos para 38TF_18 e 38TF_22); este tempo - 60s ou 30s - deve ser passível de regulagem caso o compressor apresente dificuldade de partir novamente.

Nos modelos 38TF_09 e 38TF_12 o motor do ventilador do condensador também deve permanecer ligado por 60s (ou o mesmo tempo que for ajustado o temporizador da solenoide), após o desligamento do compressor (e continuar partindo junto com o compressor).

- Quando a unidade condensadora estiver em um nível superior ao da unidade evaporadora, fazer sifões nas subidas da linha de sucção a cada 3,0 metros; considerando desde a saída da evaporadora (Fig. 20).

6.3 - Procedimento de Brasagem

Os procedimentos de brasagem estão adequados para a tubulação sendo que durante esta deverá ser utilizado Nitrogênio, a fim de evitar entrada de cavacos e a formação de óxido nas tubulações de interligação. Ao dobrar os tubos o raio de dobra não seja inferior 100 mm. Ver Fig. ao lado.

NOTA

Devem ser respeitados os limites de comprimento equivalente e desnível indicados para as unidades.

- Inclinar as linhas horizontais de sucção no sentido do fluxo (Fig. 20).
- Isolar as linhas de expansão e sucção da radiação (além de bem isoladas termicamente) quando estiverem expostas ao sol.
- Deve ser instalado um separador de líquido (isolado termicamente e da radiação - fora da unidade externa), na sucção junto a entrada da unidade condensadora, com capacidade volumétrica de retenção de líquido refrigerante como indicado na tabela abaixo. Veja a posição conforme a indicação SL na figura 20.

Em caso de qualquer dúvida, deve-se entrar em contato com o coordenador técnico de pós-venda da sua região.

Modelos	Volume (ml)
38TF_09	500
38TF_12	600
38TF_18 e 38TF_22	750

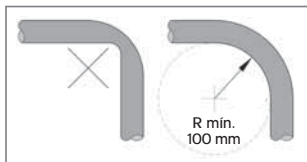


FIG. 22

6.4 - Suspensão e Fixação das Tubulações de Interligação

Procure sempre fixar de maneira conveniente as tubulações de interligação através de suportes ou pórticos, preferencialmente ambas conjuntamente. Isole-as utilizando borracha de neoprene tubular e após passe fita de acabamento em torno.

Teste todas as conexões soldadas e flangeadas quanto a vazamentos.

Pressão máxima de teste: 3792 kPa (550 psig)

Use regulador de pressão no cilindro de Nitrogênio.

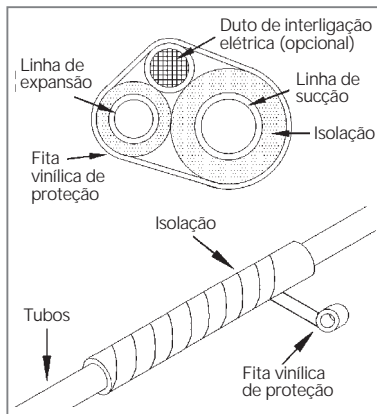


FIG. 23

6.5 - Procedimento de Vácuo das Tubulações de Interligação

IMPORTANTE

Durante o procedimento de vácuo as válvulas de serviço deverão permanecer fechadas, pois as unidades condensadoras saem da fábrica com carga.

NOTA

Rosca ventil Manifold Para R-32: 12,7 mm (1/2 in)

Todo o sistema que tenha sido exposto à atmosfera deve ser convenientemente desidratado. Isto é conseguido se realizarmos adequado procedimento de vácuo, com os recursos e procedimentos descritos a seguir:

- Como as tubulações de interligação são feitas no campo, deve-se fazer o procedimento de vácuo das tubulações e da evaporadora. O ponto de acesso é a válvula de serviço (sucção) junto a unidade condensadora.
- As válvulas saem fechadas de fábrica para reter o refrigerante na condensadora. Para fazer o procedimento de vácuo, mantenha a válvula na posição fechada e interligue o sistema à bomba de vácuo e ao vacuômetro, conforme a figura 24a.
- Utilize vacuômetro para medição do vácuo. A faixa a ser atingida deve-se situar entre 33,3 Pa e 66,7 Pa (250 μ mHg e 500 μ mHg).
- Monte um circuito como mostrado na Fig. 24a. Feito isto, pode-se realizar o procedimento de vácuo no sistema.

PERIGO

- Nunca utilize o próprio compressor para efetuar o procedimento de vácuo.
- Para um funcionamento seguro e eficiente do produto é imprescindível garantir o processo de vácuo e evitar a entrada de ar durante o procedimento de carga de fluido refrigerante.
- A não observância das recomendações acima pode causar dano potencial ao produto, à instalação e à integridade física de pessoas que estejam nas proximidades durante o procedimento.

Gráfico para Análise da Eficácia do Procedimento de Vácuo

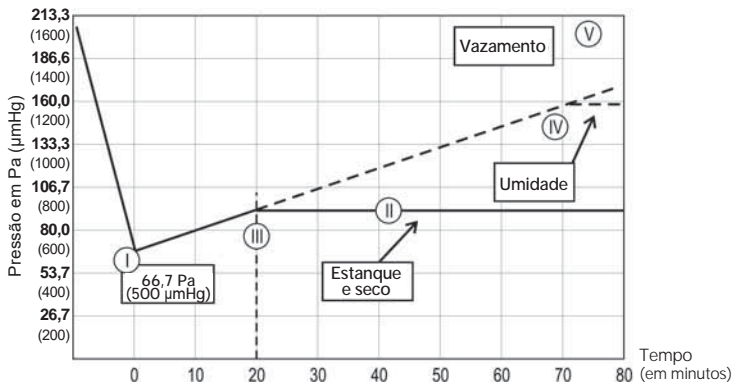


Gráfico Pressão x Tempo do processo de vácuo

- I. Faixa de vácuo recomendada: 33,3 Pa a 66,7 Pa (250 μmHg a 500 μmHg).
- II. Pressão estabilizada [em torno de 93,3 Pa (700 μmHg)], indica que a condição ideal foi atingida, ou seja, sistema seco e com estanqueidade (sem fugas).
- III. Tempo mínimo para estabilização: 20 minutos.
- IV. Se a pressão estabilizar-se apenas nessa faixa, indica que há umidade no sistema. Deve-se então quebrar o vácuo com a circulação de nitrogênio e após reiniciar o processo de vácuo.
- V. Se a pressão não se estabilizar e continuar aumentando, indica vazamento (fugas no sistema).

NOTAS

- Faça as trocas de óleo da bomba de vácuo, conforme indicação do fabricante da mesma.
- Faça a quebra de vácuo com Nitrogênio, quando necessário.
- Sempre que possível NÃO utilize válvula manifold, nem mangueiras para efetuar o procedimento de vácuo.

6.6 - Adição de Carga de Refrigerante

As unidades condensadoras são produzidas em fábrica com carga de refrigerante necessária para utilização em um sistema com tubulação de interligação de até 5 metros, ou seja, carga para a unidade condensadora, carga para a unidade evaporadora e carga necessária para unir uma tubulação de interligação de até 5 metros.

NOTA

*Para ligações de até 5 metros a carga de refrigerante **NÃO DEVE SER ALTERADA.***

Para cada metro de tubulação de interligação superior a 5 metros deverá ser adicionada carga conforme a tabela abaixo:

Modelos	Carga Adicional (g/m)
38TF_09 / 38TF_12	Não necessita carga
38TF_18 / 38TF_22	20

NOTA

Considerar como base para a carga adicional, o comprimento linear (CL) entre as unidades condensadora e evaporadora.

ATENÇÃO

Antes de colocar o equipamento em operação, após o complemento da carga de refrigerante (se necessário), abra as válvulas de serviço junto a unidade condensadora.

Para realizar a adição da carga de refrigerante veja o procedimento a seguir.

Procedimento de Carga de Refrigerante

- Após concluído e aprovado o procedimento de vácuo (subitem 6.5), remova a bomba de vácuo, o vacuômetro e o cilindro de Nitrogênio, representados no esquemático da figura 24a.
- Para realizar o procedimento de carga de refrigerante, monte os componentes conforme representado na figura 24b: cilindro de carga, manifold e balança.
- Purgue as mangueiras utilizadas para interligar o cilindro à válvula de serviço.
- Abra a válvula do cilindro de carga (1), após abra o registro do manifold (2).
- O refrigerante deve sair do cilindro na forma líquida e a carga deve ser controlada até atingir a quantidade ideal (ver tabela neste item).
- Uma vez completada a carga, feche o registro de sucção do manifold (2), desconecte a mangueira do sistema e feche a válvula do cilindro de carga (1).

ATENÇÃO

Em caso de recarga integral, o sistema não deve ser deixado exposto ao ar atmosférico (destampado) por mais de 5 minutos.

PERIGO

- NÃO REALIZE** o recolhimento do fluido refrigerante utilizando-se o compressor da unidade condensadora. Para o recolhimento de fluido refrigerante deve-se utilizar a bomba recolhadora e cilindro apropriados.
- Jamais coloque em funcionamento a unidade sem certificar-se de que as válvulas de serviço estejam abertas.
- A não observância das recomendações acima pode causar dano potencial ao produto, à instalação e à integridade física de pessoas que estejam nas proximidades durante o procedimento.

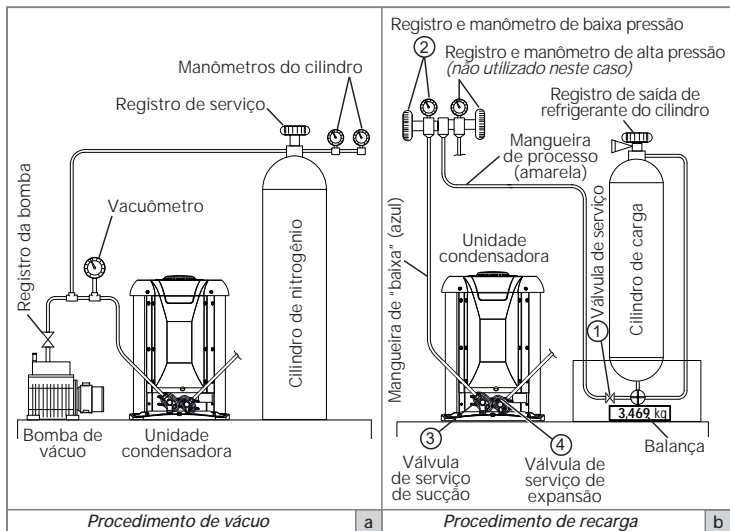


FIG. 24 - PROCEDIMENTOS DE VÁCUO E RECARGA

6.7 - Superaquecimento

Procedimento

Para acerto da carga de refrigerante pode-se utilizar como parâmetro também o superaquecimento (considerar faixa de 5°C a 7°C).

$$SA = T_s - T_{es}$$

1. Definição:

Diferença entre a temperatura de sucção (T_s) e a temperatura de evaporação saturada (T_{es}).

2. Equipamentos necessários para medição:

- Manifold
- Termômetro de contato ou eletrônico (com sensor de temperatura).
- Fita ou espuma isolante.
- Tabela de Relação Pressão x Temperatura de Saturação para R-32 (*Anexo I deste manual*).

3. Passos para medição:

1. Coloque o sensor de temperatura em contato com a tubulação de sucção a 150 mm da entrada da un. condensadora. A superfície deve estar limpa e a medição ser feita na parte superior do tubo, para evitar leituras falsas. Recubra o sensor com a espuma, de modo a isolá-lo da temperatura ambiente.
2. Instale o manifold na tubulação de sucção (manômetro de baixa).
3. Depois que as condições de funcionamento estabilizarem-se leia a pressão no manômetro da tubulação de sucção. Da tabela de R-32, obtenha a temperatura de evaporação saturada (T_{es}).
4. No termômetro leia a temperatura de sucção (T_s). Faça várias leituras e calcule sua média, que será a temperatura adotada.
5. Subtraia a temperatura de evaporação saturada (T_{es}) da temperatura de sucção, a diferença é o superaquecimento.

6.7 - Superaquecimento (cont.)

- Se o superaquecimento estiver entre 5°C e 7°C (veja Nota a seguir), a carga de refrigerante está correta. Se estiver abaixo, muito refrigerante está sendo injetado no evaporador e é necessário retirar refrigerante do sistema. Se o superaquecimento estiver alto, pouco refrigerante está sendo injetado no evaporador e é necessário acrescentar refrigerante no sistema.

NOTA

O valor de 5°C a 7°C só é considerado como superaquecimento correto se as condições de temperatura estiverem conforme a Norma ARI 210.

TBS Externa = 35,0°C

TBS Interna = 26,7°C

TBU Externa = 23,9°C

TBU Interna = 19,4°C

6.8 - Adição de Óleo

Não há necessidade de adição de óleo desde que respeitados os limites de aplicação e operação do equipamento.

7 - SISTEMA DE EXPANSÃO

Nas unidades condensadoras modelos 38TF a expansão é realizada por capilar localizado na própria condensadora.

8 - INSTALAÇÃO, INTERLIGAÇÕES E ESQUEMAS ELÉTRICOS

IMPORTANTE

As interligações internas (entre as unidades evaporadora e condensadora) e externas (entre a fonte de alimentação e a unidade) deverão obedecer a norma brasileira NBR5410 - Instalações Elétricas de Baixa Tensão.

8.1 - Instruções Gerais para Instalação Elétrica

A alimentação elétrica do sistema deve ser feita através de um circuito elétrico independente e as unidades deverão ser protegidas através de um disjuntor.

Os dados elétricos para dimensionamento e instalação do sistema estão disponíveis nas tabelas de Características Técnicas Gerais - ver item 13 nesta seção do manual.

ATENÇÃO

- Verificar que a capacidade de alimentação seja suficiente para a conexão dos cabos. Para evitar descargas elétricas, instalar um disjuntor de curto-circuito no lugar onde é previsto para instalar as unidades.*
- A tensão de alimentação deve estar entre 90% - 110% da tensão nominal.*
- A alimentação elétrica e o aterramento destes deverá ser feita através da unidade condensadora.*

IMPORTANTE

Caso haja alguma tomada ativa logo abaixo da saída do fluxo de ar, a mesma deverá ser desabilitada (é recomendável a colocação de uma tampa cega); tomadas ativas poderão ficar apenas no mesmo nível ou acima da unidade.

CUIDADO

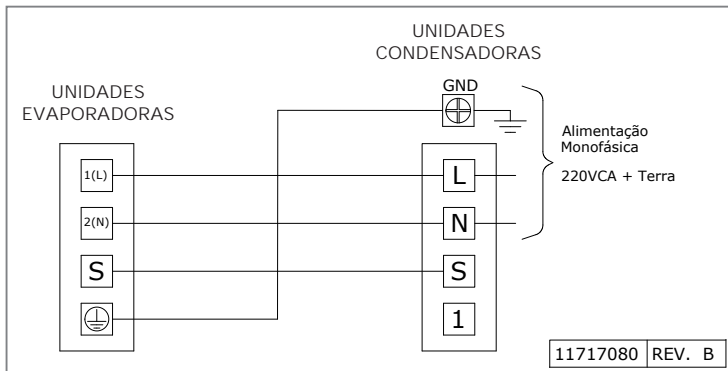
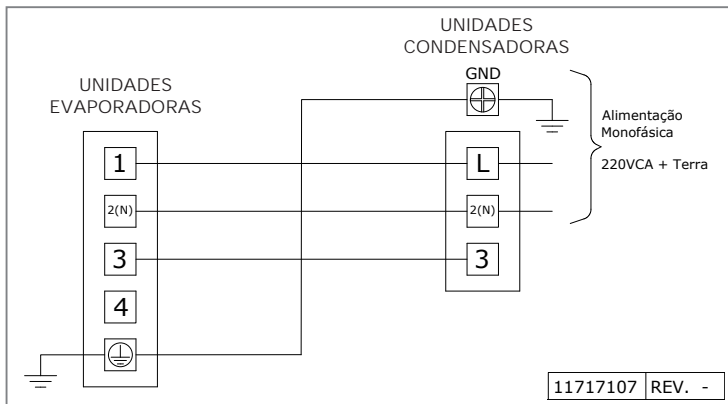
Mantenha a energia desligada enquanto estiver efetuando os procedimentos de interligação. Quando for efetuar qualquer manutenção no sistema observe SEMPRE que a energia esteja DESLIGADA.

IMPORTANTE

Quando realizar a conexão elétrica das unidades, interligue as pontas desencapadas dos fios do cabo de conexão elétrica no bloco de terminais segundo o diagrama elétrico específico destas. Certifique-se de que os cabos estejam firmemente conectados.

NOTAS

- A ligação elétrica equivocada pode causar mau funcionamento da unidade e choque elétrico.*
- Todos os modelos das unidades existentes neste manual são monofásicos/bifásicos.*



Fixação do Cabo de Alimentação Elétrica das Unidades Condensadoras

As unidades condensadoras 38TF possuem, montada juntamente com um clipe ("a" - figura 24), uma abraçadeira (cinta) plástica de nylon ("b" - figura 24) para fixação dos cabos de alimentação/interligação elétrica. O clipe já vem aparafusado na unidade condensadora e a abraçadeira plástica presa a este.

Para a correta fixação dos cabos é necessário primeiramente reposicionar o clipe "a", soltando o parafuso com uma chave adequada e girando o clipe 90° em sentido anti-horário (figura 25), aperte novamente o parafuso e o clipe com a abraçadeira estarão na devida posição para serem utilizados.

O detalhe na figura 26 mostra a abraçadeira plástica já com o laço para prender os cabos de alimentação/interligação elétrica e a figura 27 um exemplo com os cabos já devidamente presos.



FIG. 24



FIG. 25



FIG. 26

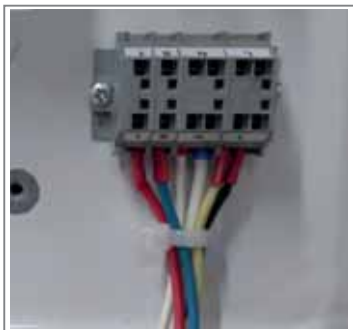
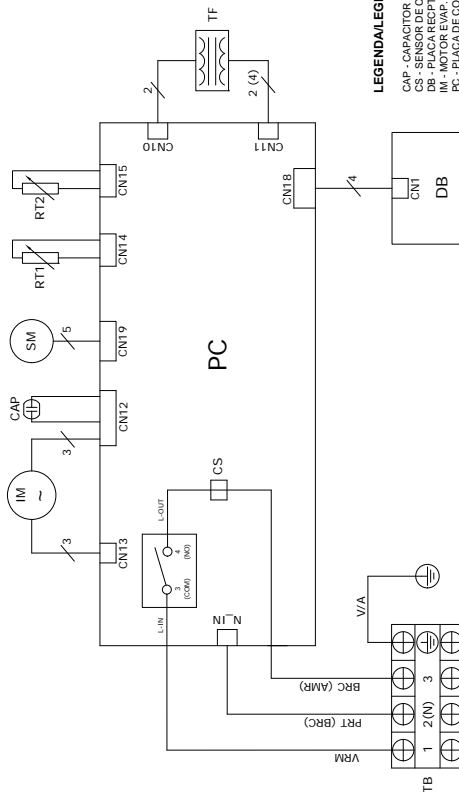


FIG. 27

8.2 - Esquemas Elétricos das Unidades Evaporadoras

42AFFCIO9, 42AFFCI12 e 42AFFCI18 - Somente Frio (FR)

AMR	AMARELO	YELLOW
AZL	AZUL	BLUE
BRC	BRANCO	WHITE
CNZ	CINZA	GRAY
LRJ	LARANJA	ORANGE
MRR	MARROM	BROWN
PRT	PRETO	BLACK
ROS	ROSA	PINK
VIO	VIOLETA	VIOLET
VRM	VERMELHO	RED
V/A	VRD/AMR	VRD/AMR



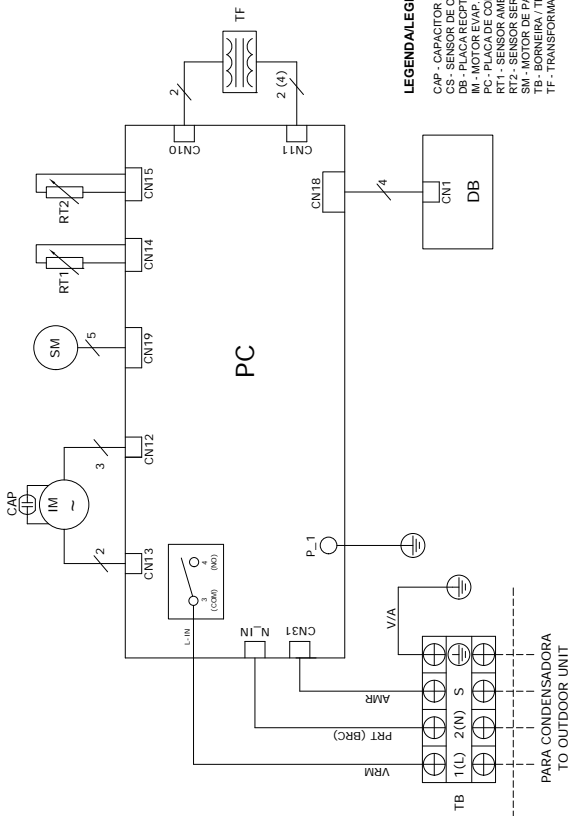
LEGENDA/LEGEND

CAP - CAPACITOR / CAPACITOR
 CS - SENSOR DE CORRENTE / CURRENT SENSOR
 DB - PLACA RECEPTORA / DISPLAY BOARD
 IM - MOTOR EVAP. / INDOOR MOTOR
 PC - PLACA DE CONTROLE / MAIN BOARD
 RT1 - SENSOR AMBIENTE / ROOM SENSOR
 RT2 - SENSOR SERPENTINA / COIL SENSOR
 SM - MOTOR DE PASSO / STEP MOTOR
 TB - BORNEIRA / TERMINAL BLOCK
 TF - TRANSFORMADOR / TRANSFORMER

11720980 REV. C

42AFFCI22 - Somente Frio (FR)

AMR	AMARELO	YELLOW
AZL	AZUL	BLUE
BRC	BRANCO	WHITE
CNZ	CINZA	GRAY
LRJ	LARANJA	ORANGE
MRM	MARROM	BROWN
PRT	PRETO	BLACK
ROS	ROSA	PINK
VIO	VIOLETA	VIOLET
VRD	VERDE	GREEN
VRM	VERMELHO	RED
V/A	VRD/AMR	VRD/AMR



11720982 REV. C

8.3 - Interligações Elétricas das Unidades Condensadoras

Previsão do Ponto de Força

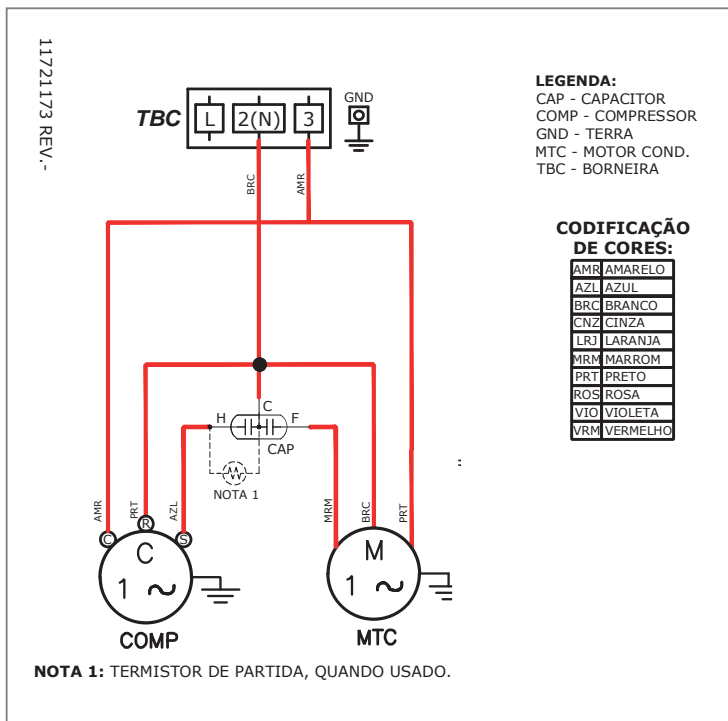
A bitola da fiação deve suportar uma corrente superior a corrente plena carga da soma das unidades vezes 1,25. O disjuntor deve ser inferior a corrente suportada pelo cabo dimensionado.

IMPORTANTE

Quando realizar a conexão elétrica das unidades, interligue as pontas desencapadas dos fios do cabo de conexão elétrica no bloco de terminais segundo o diagrama elétrico específico destas. Certifique-se de que os cabos estejam firmemente conectados.

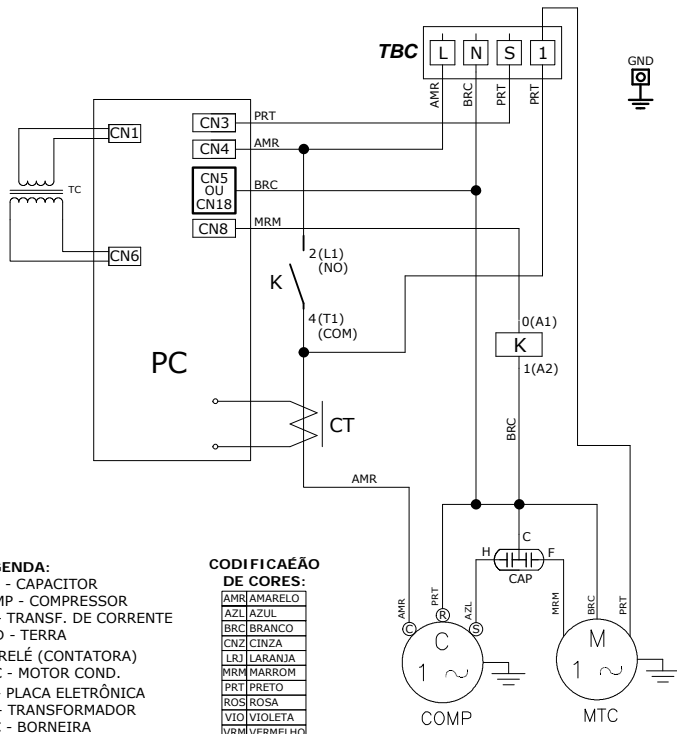
8.4 - Esquemas Elétricos das Condensadoras

38TFCI09 / 38TFCI12 / 38TFCI18 - Somente Frio (FR)



ESQUEMA ELĀTRICO

11721075 REV. B



9 - PARTIDA INICIAL

A tabela abaixo define condições limite de aplicação e operação das unidades.

Condições e Limites de Aplicação e Operação

Situação	Valor Máximo Admissível	Procedimento
1) Temperatura do ar externo (unidades com condensação a ar)	Refrigeração: 43°C	Para temperaturas superiores ou inferiores aos valores máximos, consulte o SAC Midea.
2) Voltagem	Varição de $\pm 10\%$ em relação ao valor nominal	Verifique sua instalação e/ou contate a companhia local de energia elétrica.
3) Distância e desnível entre as unidades	Ver Subitem 6.1 e 6.2	Para distâncias maiores, consulte o SAC Midea.

- Confirme que o suprimento de força é compatível com as características elétricas da unidade.
- Assegure-se que os compressores podem se movimentar livremente sobre os isoladores de vibração da unidade condensadora.
- Assegure-se que todas as válvulas de serviço estão na correta posição de operação.
- Assegure-se que a área em torno da unidade condensadora está livre de qualquer obstrução na entrada ou saída do ar.
- Confirme que ocorra uma perfeita drenagem e que não haja entupimento na mangueira de dreno nas unidades.

CUIDADO

Antes de partir a unidade, verifique as condições acima e os seguintes itens:

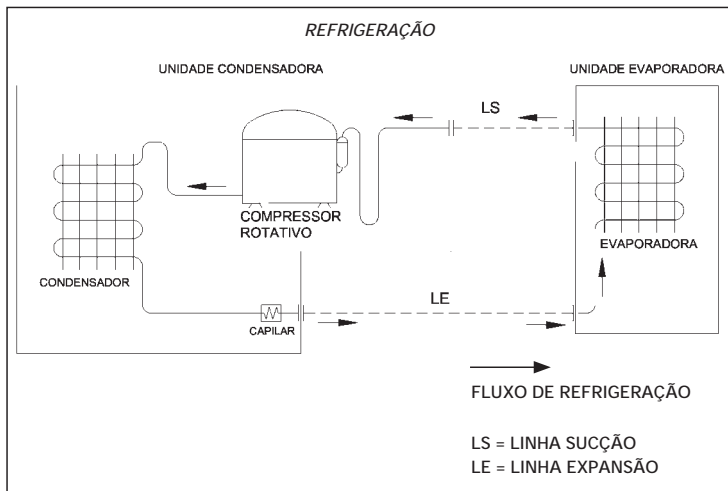
- *Verifique a adequada fixação de todas as conexões elétricas;*
- *Confirme que não há vazamentos de refrigerante.*

Os motores dos ventiladores das unidades são lubrificados na fábrica. Não lubrificar quando instalar as unidades. Antes de dar a partida ao motor, certifique-se de que a hélice ou turbina do ventilador não esteja solta.

NOTA

Para informações sobre operação do equipamento, consulte a seção manual do usuário.

10 - FLUXOGRAMAS FRIGORÍGENOS



11 - ANÁLISE DE OCORRÊNCIAS

Tabela orientativa de possíveis ocorrências no equipamento condicionador de ar, com sua possível causa e correção a ser tomada. Antes verifique se a unidade não apresenta função autodiagnóstico.

OCORRÊNCIA	POSSÍVEIS CAUSAS	SOLUÇÕES
Compressor e motores das unidades condensadoras e evaporadoras funcionam, mas o ambiente não é refrigerado eficientemente.	Capacidade térmica da unidade é insuficiente para o ambiente.	Refazer o levantamento de carga térmica e orientar o cliente e, se necessário, troque por um modelo de maior capacidade.
	Instalação incorreta ou deficiente.	Verificar o local da instalação observando altura, local, incidência de raios solares no condensador, cortinas em frente a unidade interna, etc. Reinstalar a(s) unidade(s).
	Vazamento de refrigerante.	Localizar o vazamento, reparar e proceder a reoperação da unidade.
	Serpentinas obstruídas por sujeira.	Desobstruir o evaporador e condensador.
	Baixa voltagem de operação.	Voltagem fornecida abaixo da tensão mínima.
	Compressor sem compressão.	Substituir o compressor.
	Motor do ventilador com pouca rotação.	Verificar o capacitor de fase do motor do ventilador e o próprio motor do ventilador, substituindo-o se necessário.
	Filtro e/ou tubo capilar obstruído.	Substituir o filtro e capilar, neste caso geralmente o evaporador fica bloqueado com gelo.
	Programação desajustada.	Ajustar corretamente a programação do controle remoto conforme as instruções na seção Manual do Usuário.
Válvula de serviço fechada ou parcialmente fechada.	Abrir a (s) válvula(s).	
Compressor não arranca.	Cabo elétrico desconectado ou com mau contato.	Conectar o cabo elétrico adequadamente na fonte de alimentação.
	Baixa ou alta voltagem.	Poderá ser utilizado um estabilizador automático com potência (em Watts) condizente com a unidade.
	Controle remoto danificado.	Se necessário troque o controle remoto.
	Compressor "trancado".	Verificar a ligação do compressor. Caso não haja algum defeito mecânico, substitua o mesmo.
	Circuito sobrecarregado causando queda de tensão.	O equipamento deve ser ligado em tomada única e exclusiva.
	Excesso de refrigerante.	Verificar e realizar carga conforme instruções no subitem "Adição de Carga de Refrigerante" neste manual.
	Ligações elétricas incorretas ou fios rompidos.	Verificar a fiação, reparar ou substituir a mesma. Ver o(s) esquema(s) elétrico(s) da(s) unidade(s).

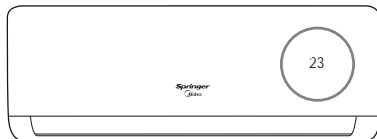
OCORRÊNCIA	POSSÍVEIS CAUSAS	SOLUÇÕES
Compressor não arranca.	Capacitor do compressor defeituoso.	Utilizar um capacímetro para detectar o defeito. Se necessário, troque o capacitor.
	Protetor térmico do compressor defeituoso (aberto).	Substituir o protetor térmico.
Motores dos ventiladores não funcionam.	Cabo elétrico desconectado ou com mau contato.	Colocar cabo elétrico adequadamente na fonte de alimentação.
	Motor do ventilador defeituoso.	Proceder a ligação direta do motor do ventilador, caso não funcione, substituir o mesmo.
	Capacitor defeituoso.	Utilizar um ohmímetro para detectar o defeito, se necessário, troque o capacitor.
	Placa de comando defeituosa.	Usar um ohmímetro para detectar o defeito, se necessário, troque a placa de comando.
	Ligações elétricas incorretas ou fios rompidos.	Verificar a fiação, reparar ou substituir a mesma. Ver o(s) esquema(s) elétrico(s) da(s) unidade(s).
Hélice ou turbina solta ou travada.	Verificar, fixando-a corretamente.	
Evaporador bloqueado com gelo.	Obstrução no tubo capilar e/ou filtro.	Reoperar a unidade, substituindo o filtro e tubo capilar. Convém executar limpeza nos componentes com jatos de Nitrogénio.
	Vazamento de refrigerante.	Eliminar o vazamento e realizar carga conforme instruções no subitem "Adição de Carga de Refrigerante" neste manual.
	Pane no termostato descongelante da evaporadora.	Observar fixação, posição e conexão do sensor. Posicionar corretamente.
Ruído excessivo durante o funcionamento.	Folga no eixo/mancais dos motores dos ventiladores.	Substituir o motor do ventilador.
	Tubulação vibrando.	Verificar o local gerador do ruído e eliminá-lo.
	Peças soltas.	Verificar e calçar ou fixá-las corretamente.
	Hélice ou turbina desbalanceada ou quebrada.	Substituir as peças.
	Instalação incorreta.	Melhorar instalação (reforce as peças que apresentam estrutura frágil).
Relé não atraca (batendo).	Cabo de ligação do relé sem continuidade (interrompido).	Revisar os cabos para garantir continuidade.

12 - FUNÇÃO AUTODIAGNÓSTICO E CÓDIGOS DE ERRO

A tabela e a figura ao lado identificam o sinal da ocorrência através do display localizados no painel frontal da unidade evaporadora.

O display da unidade interna aparece conforme as indicações a seguir:

Todas as unidades internas possuem um sistema de códigos de erro que permitem identificar, com maior agilidade, o problema ocorrido nesta. Sempre que a unidade apresentar um dos indicadores (ou mais) piscando, entre em contato com o SAC Midea para verificar a origem do problema em seu equipamento.



NOTA

O visor é invisível, caso não visualize os dígitos, pressione a tecla LED no controle.

Display	Mensagem
E0	Erro processador (EEPROM) da unidade interna.
E1	Falha de comunicação entre as unidades interna/externa.
E2	Erro de sinal de tensão.
E3	Ventilador do evaporador com velocidade fora de controle.
E4	Sensor de temperatura ambiente (T1) aberto ou em curto circuito.
E5	Sensor de temperatura da serpentina do evaporador (T2) aberto ou em curto circuito.
Ec	Deteção de perda (fuga) de refrigerante.
E7	Falha de comunicação entre a placa do display e a placa principal.
F2	Sensor de temperatura da serpentina do condensador (T3) aberto ou em curto circuito.
F5	Ventilador do condensador com velocidade fora de controle.
p6	Proteção contra alta pressão.

13 - CARACTERÍSTICAS TÉCNICAS GERAIS

CÓDIGOS SPRINGER MIDEA		42AFFCI09S5	38TFCI09S5
CAPACIDADE NOMINAL REFRIGERAÇÃO - kW (BTU/h)		2,64 (9000)	
ALIMENTAÇÃO (V-Ph-Hz)		220-1-60	
CORRENTE MÁXIMA	(A)	5,02	
CABEAMENTO ELÉTRICO/DISJUNTOR		Ver norma NBR 5410	
REFRIGERANTE		R-32	
CARGA MÁXIMA DE REFRIGERANTE (g) (Até 5,0 m)*		560	
SISTEMA DE EXPANSÃO		Capilar	
MASSA DO PRODUTO (PESO) SEM EMBALAGEM (kg)		7,9	18,3
DIMENSÕES LxAxP (mm)		715x285x194	386x558x461
DISTÂNCIA EQUIVALENTE ENTRE UNIDADES (m)		10	
DESNÍVEL ENTRE UNIDADES (m)		5	
DIÂMETRO DO ORIFÍCIO DE DRENAGEM - mm (in)		12,70 (1/2)	
COMPRESSOR TIPO		Rotativo	
VAZÃO DE AR	(m³/h)	505	1477
DIÂMETRO DAS LINHAS (Ver item Tubul. de Interligação)	SUCÇÃO - mm (in)	9,52 (3/8)	
	EXPANSÃO - mm (in)	6,35 (1/4)	

* A carga máxima de refrigerante deve ser confirmada na etiqueta de especificações técnicas (nameplate) fixada na unidade condensadora.

CÓDIGOS SPRINGER MIDEA		42AFFC12S5	38TFC12S5
CAPACIDADE NOMINAL REFRIGERAÇÃO - kW (BTU/h)		3,52 (12000)	
ALIMENTAÇÃO (V-Ph-Hz)		220-1-60	
CORRENTE MÁXIMA	(A)	7,45	
CABEAMENTO ELÉTRICO/DISJUNTOR		Ver norma NBR 5410	
REFRIGERANTE		R-32	
CARGA MÁXIMA DE REFRIGERANTE (g) (Até 5,0 m)*		465	
SISTEMA DE EXPANSÃO		Capilar	
MASSA DO PRODUTO (PESO) SEM EMBALAGEM (kg)		8,5	20,3
DIMENSÕES LxAxP (mm)		805x285x194	386x558x461
DISTÂNCIA EQUIVALENTE ENTRE UNIDADES (m)		10	
DESNÍVEL ENTRE UNIDADES (m)		5	
DIÂMETRO DO ORIFÍCIO DE DRENAGEM - mm (in)		12,70 (1/2)	
COMPRESSOR TIPO		Rotativo	
VAZÃO DE AR	(m ³ /h)	600	1477
DIÂMETRO DAS LINHAS (Ver item Tubul. de Interligação)	SUCÇÃO - mm (in)	12,70 (1/2)	
	EXPANSÃO - mm (in)	6,35 (1/4)	

* A carga máxima de refrigerante deve ser confirmada na etiqueta de especificações técnicas (nameplate) fixada na unidade condensadora.

13 - CARACTERÍSTICAS TÉCNICAS GERAIS (cont.)

CÓDIGOS SPRINGER MIDEA		42AFFCI18S5	38TFCI18S5
CAPACIDADE NOMINAL REFRIGERAÇÃO - kW (BTU/h)		5,28 (18000)	
ALIMENTAÇÃO (V-Ph-Hz)		220-1-60	
CORRENTE MÁXIMA	(A)	10,03	
CABEAMENTO ELÉTRICO/DISJUNTOR		Ver norma NBR 5410	
REFRIGERANTE		R-32	
CARGA MÁXIMA DE REFRIGERANTE (g) (Até 5,0 m)*		762	
SISTEMA DE EXPANSÃO		Capilar	
MASSA DO PRODUTO (PESO) SEM EMBALAGEM (kg)		11,0	28,8
DIMENSÕES LxAxP (mm)		957x302x213	471x707x551
DISTÂNCIA EQUIVALENTE ENTRE UNIDADES (m)		15	
DESNÍVEL ENTRE UNIDADES (m)		8	
DIÂMETRO DO ORIFÍCIO DE DRENAGEM - mm (in)		12,70 (1/2)	
COMPRESSOR TIPO		Rotativo	
VAZÃO DE AR	(m³/h)	802	2500
DIÂMETRO DAS LINHAS (Ver item Tubul. de Interligação)	SUCÇÃO - mm (in)	12,70 (1/2)	
	EXPANSÃO - mm (in)	6,35 (1/4)	

* A carga máxima de refrigerante deve ser confirmada na etiqueta de especificações técnicas (nameplate) fixada na unidade condensadora.

CÓDIGOS SPRINGER MIDEA		42AFFCI22S5	38TFCI22S5
CAPACIDADE NOMINAL REFRIGERAÇÃO - kW (BTU/h)		6,45 (22000)	
ALIMENTAÇÃO (V-Ph-Hz)		220-1-60	
CORRENTE MÁXIMA	(A)	12,85	
CABEAMENTO ELÉTRICO/DISJUNTOR		Ver norma NBR 5410	
REFRIGERANTE		R-32	
CARGA MÁXIMA DE REFRIGERANTE (g) (Até 5,0 m)*		950	
SISTEMA DE EXPANSÃO		Capilar	
MASSA DO PRODUTO (PESO) SEM EMBALAGEM (kg)		13,8	32,5
DIMENSÕES LxAxP (mm)		1040x327x220	471x707x551
DISTÂNCIA EQUIVALENTE ENTRE UNIDADES (m)		20	
DESNÍVEL ENTRE UNIDADES (m)		10	
DIÂMETRO DO ORIFÍCIO DE DRENAGEM - mm (in)		12,70 (1/2)	
COMPRESSOR TIPO		Rotativo	
VAZÃO DE AR	(m ³ /h)	1124	2382
DIÂMETRO DAS LINHAS (Ver item Tubul. de Interligação)	SUCÇÃO - mm (in)	15,87 (5/8)	
	EXPANSÃO - mm (in)	9,52 (3/8)	

* A carga máxima de refrigerante deve ser confirmada na etiqueta de especificações técnicas (nameplate) fixada na unidade condensadora.

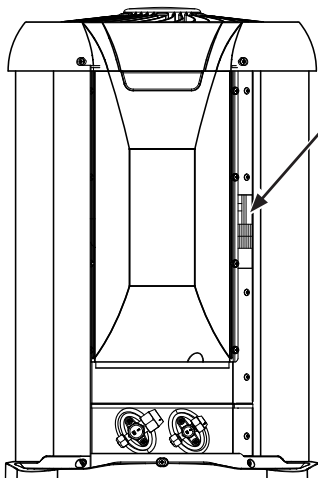
ANEXO I - TABELA DE CONVERSÃO REFRIGERANTE R-32

Pressão			Temperatura	Pressão			Temperatura
kPa	(bar)	(PSI)	°C	kPa	(bar)	(PSI)	°C
100	1	14,5	-51,909	1850	18,5	268,25	28,425
150	1,5	21,75	-43,635	1900	19	275,5	29,447
200	2	29	-37,323	1950	19,5	282,75	30,448
250	2,5	36,25	-32,15	2000	20	290	31,431
300	3	43,5	-27,731	2050	20,5	297,25	32,395
350	3,5	50,75	-23,85	2100	21	304,5	33,341
400	4	58	-20,378	2150	21,5	311,75	34,271
450	4,5	65,25	-17,225	2200	22	319	35,184
500	5	72,5	-14,331	2250	22,5	326,25	36,082
550	5,5	79,75	-11,65	2300	23	333,5	36,965
600	6	87	-9,150	2350	23,5	340,75	37,834
650	6,5	94,25	-6,805	2400	24	348	38,688
700	7	101,5	-4,593	2450	24,5	355,25	39,529
750	7,5	108,75	-2,498	2500	25	362,5	40,358
800	8	116	-0,506	2550	25,5	369,75	41,173
850	8,5	123,25	1,393	2600	26	377	41,977
900	9	130,5	3,209	2650	26,5	384,25	42,769
950	9,5	137,75	4,951	2700	27	391,5	43,55
1000	10	145	6,624	2750	27,5	398,75	44,32
1050	10,5	152,25	8,235	2800	28	406	45,079
1100	11	159,5	9,790	2850	28,5	413,25	45,828
1150	11,5	166,75	11,291	2900	29	420,5	46,567
1200	12	174	12,745	2950	29,5	427,75	47,296
1250	12,5	181,25	14,153	3000	30	435	48,015
1300	13	188,5	15,52	3050	30,5	442,25	48,726
1350	13,5	195,75	16,847	3100	31	449,5	49,428
1400	14	203	18,138	3150	31,5	456,75	50,121
1450	14,5	210,25	19,395	3200	32	464	50,806
1500	15	217,5	20,619	3250	32,5	471,25	51,482
1550	15,5	224,75	21,813	3300	33	478,5	52,15
1600	16	232	22,978	3350	33,5	485,75	52,811
1650	16,5	239,25	24,116	3400	34	493	53,464
1700	17	246,5	25,229	3450	34,5	500,25	54,11
1750	17,5	253,75	26,317	3500	35	507,5	54,748
1800	18	261	27,382				

ANEXO II - ETIQUETA DE CAPACIDADE - Localização na Unidade Condensadora

A etiqueta de capacidade das unidades condensadoras está localizada externamente conforme indicado nas figuras abaixo. Nesta etiqueta constam o modelo e o número de série das unidades, dados técnicos tais como: tensão, frequência, fase, capacidade, consumo/corrente (em refrigeração e em aquecimento), além do tipo e carga de fluido refrigerante.

Unidade Condensadora 38TF



CLIMAZON INDUSTRIAL LTDA. R. 14, Av. 14, nº 14, 1411-1413, 14 x 14 CEP: 14.222-317 (085) PRODUTOS NO PÓLO INDUSTRIAL DE MANAUS		CAPACIDADE DE REFRIGERAÇÃO (00.000 BTU/h)		CAPACIDADE DE AQUECIMENTO (00.000 BTU/h)	
		CAPACIDADE DE REFRIGERAÇÃO 0000 W		CAPACIDADE DE AQUECIMENTO 0000 W	
MODELO		CORRENTE NOMINAL REFR.		CORRENTE NOMINAL AQUEC.	
		0,00 A		0,00 A	
NÚMERO DE SÉRIE		VAZÃO		VAZÃO	
		0000 m ³ /h		(000 CFM)	
TENSÃO 220V ~		PRESSÃO DE SUÇÃO		PRESSÃO DE DESGARRA	
		0000 k P _a		0000 k P _a	
TOLERÂNCIA DE ALIMENTAÇÃO 198-242V		GÁS REFRIGERANTE		FREQÜÊNCIAS	
		R410A/0000g		60 Hz / 1Ph	
TENSÃO 220V ~		GRAU DE PROTEÇÃO		USE DISJUNTOR	
		IP54		TÉRMOMAGNÉTICO DE 00 A	
PROD. E COMP. SOB LIC. Nº 1411-1413 14 x 14		QR CODE			



CERTIFICADO DE GARANTIA

Utilize uma empresa credenciada do GRUPO MIDEA CARRIER ou técnico certificado através do Aplicativo Midea Play para instalação deste equipamento e tenha assegurada a garantia total constante nesse manual. Caso contrário ficará limitado à garantia legal de 90 dias. Consulte essas informações no Serviço de Atendimento ao Cliente (SAC).

O GRUPO MIDEA CARRIER concede a você, a partir da data da Nota Fiscal de compra deste equipamento, os seguintes benefícios: **GARANTIA PELO PERÍODO DE 3 MESES**, garantia por lei, e estende por mais 9 meses, **TOTALIZANDO 12 MESES DE GARANTIA, CONTRA DEFEITOS DE FABRICAÇÃO E DE MATERIAL**, desde que o equipamento seja instalado por uma empresa credenciada ou técnico certificado através do Aplicativo Midea Play e operado de acordo com este manual do usuário, em condições normais de uso e serviço. Dentro deste período o equipamento terá assistência das empresas credenciadas pelo GRUPO MIDEA CARRIER sem ônus de peças e mão de obra para o primeiro proprietário, **DESDE QUE SEJA APRESENTADA A NOTA FISCAL**.

Não estão incluídos neste prazo de garantia adicional peças plásticas, filtros de ar, assim como problemas com equipamentos instalados em locais com alta concentração de compostos salinos, ácidos ou alcalinos. Tais casos estão cobertos com garantia de 90 dias a contar da data de compra do equipamento. Também não fazem parte desta garantia fluido refrigerante, óleo, nem componentes não fornecidos nos produtos, mas necessários para a instalação das unidades, e tampouco se aplica à própria montagem/interligação do sistema.

SITUAÇÕES NÃO COBERTAS PELA GARANTIA:

- Danos causados por movimentação incorreta e avarias de transporte.
- Manutenção das unidades, que inclui limpeza e substituição de filtros de ar.
- Despesas eventuais de transporte da unidade até a oficina.
- Despesas de locomoção do técnico para atendimento à domicílio quando o equipamento estiver fora do perímetro urbano da cidade sede da empresa credenciada pelo GRUPO MIDEA CARRIER.

PONTOS DE ATENÇÃO REFERENTES A INSTALAÇÃO/MANUTENÇÃO:

A garantia legal e/ou as garantias adicionais serão canceladas caso não tenham sido respeitadas as orientações disponíveis nesse manual no que tange a instalação e a manutenção, sendo assim, quando não respeitadas essas instruções:

1. Verificado se a capacidade do produto realmente atende as dimensões do ambiente a ser climatizado.
2. Verificado se a alimentação elétrica e o disjuntor atendem as demandas de carga do produto. É importante consultar um profissional capacitado e seguir a NBR-5410.
3. Observado o correto nivelamento das unidades para funcionamento devido destas.
4. Respeitados os limites de comprimento de linha e desnível entre as unidades interna e externa.
5. Realizado isolamento térmico nas tubulações.
6. Verificado se os cabos de interligação entre as unidades interna e externa não tenham emendas.
7. Observados os espaçamentos mínimos e de que não hajam obstruções ao redor das unidades para garantir a correta circulação de ar.

PONTOS DE ATENÇÃO REFERENTES A INSTALAÇÃO/MANUTENÇÃO (cont.):

8. Verificado se o dreno da unidade interna não é menor que 19,05 mm (3/4 in), do contrário poderá comprometer a drenagem do produto e, desta maneira, implicando em possível gotejamento.
9. Realizado o procedimento de vácuo, fundamental para a durabilidade do equipamento, principalmente no que diz respeito a vida útil do compressor.
10. Utilizado Nitrogênio para efetuar procedimento de brasagem (caso haja necessidade).
11. Utilizada tubulação de cobre respeitando os diâmetros conforme a capacidade do equipamento.

Todas as informações acima são detalhadas na seção Manual de Instalação.

OBSERVAÇÕES PERTINENTES:

1. A garantia legal ou adicional não cobre despesas relacionadas ao acesso ao produto, tais como necessidade de alteração da infraestrutura do local, contratação/aquisição de EPIs ou de equipamentos para acesso de manutenção tais como: plataformas, andaimes ou similares;
2. Se no atendimento em garantia o produto não apresentar os defeitos relatados pelo consumidor ou apresentar uso inadequado, assim sendo será cobrada taxa de visita técnica.
3. A garantia adicional do produto perderá a validade caso o defeito apresentado tenha sido ocasionado pela falta de manutenção preventiva e/ou realizada por empresa não credenciada do GRUPO MIDEA CARRIER ou por técnico não certificado através do Aplicativo Midea Play.

A GARANTIA ESTARÁ CANCELADA NOS SEGUINTE CASOS:

- Utilização de itens e/ou peças de reposição não originais do GRUPO MIDEA CARRIER.
- Modificação das características originais de fábrica.
- Dados de identificação das unidades alterados ou rasurados.
- Unidades ligadas em rede com tensão diferente da especificada na etiqueta de identificação.
- Danos causados ao equipamento por incêndio, inundação, causas fortuitas ou inevitáveis.
- Unidades ligadas com comandos a distância não originais de fábrica.
- Qualquer instalação diversa das recomendadas na seção Manual de Instalação.

Caso algum componente apresente defeito de fabricação durante o período de garantia estes serão, sempre que possível, reparados ou em último caso substituídos por igual ou equivalente. Fica este compromisso limitado apenas a reparos e substituições dos componentes defeituosos.

Quaisquer reparos ou componentes substituídos após a data em que se extingue esta Garantia serão cobrados integralmente do usuário.

O mau funcionamento ou paralisação do equipamento ou sistema, em hipótese alguma, onerará o GRUPO MIDEA CARRIER com eventuais perdas e danos dos proprietários ou usuários, limitando-se a responsabilidade do fabricante aos termos aqui expostos.

ESTA GARANTIA ANULA QUALQUER OUTRA ASSUMIDA POR TERCEIROS, NÃO ESTANDO NENHUMA FIRMA OU PESSOA HABILITADA A FAZER EXCEÇÕES OU ASSUMIR COMPROMISSO EM NOME DO GRUPO MIDEA CARRIER.

ESTA GARANTIA É VALIDA APENAS EM TERRITÓRIO BRASILEIRO.

Para sua tranquilidade, mantenha a Nota Fiscal de compra do equipamento junto a este certificado, pois ela é documento necessário para solicitação de serviços de garantia.

UMA EMPRESA DO GRUPO MIDEA CARRIER

Springer
Midea

**PRODUZIDO NO
POLO INDUSTRIAL
DE MANAUS**



CONHEÇA A AMAZÔNIA

CLIMAZON INDUSTRIAL LTDA

Av. Torquato Tapajós, 7937 Lotes 14 e 14B

Bairro Tarumã - Manaus - AM

CEP: 69.041-025

CNPJ: 04.222.931/0001-95

www.midea.com/br

 /mideabrasil

 /mideabrasil

 /mideadobrasil

SAC MIDEA

3003.1005 para capitais e regiões metropolitanas

0800.648.1005 para demais localidades

Atendimento On-line:

<https://www.midea.com/br/contato/>



Rede autorizada
em todo Brasil.