



Manual do Instalador

Sistemas Minisplit U-Match (R410A) 12.000 a 60.000 BTU/h – 60 Hz

Modelos:

Só Frio:

2MCC05-C/4TTK05-D

2MCX05-C/4TTK05-D

2MCD05-C/4TTK05-D

Quente e Frio:

2MWC05-C/4TWK05-D

2MWX05-C/4TWK05-D

2MWD05-C/4TWK05-D



ADVERTÊNCIA DE SEGURANÇA

Somente técnicos qualificados podem instalar e prestar assistência ao equipamento. A instalação, inicialização e manutenção dos sistemas de calefação, ventilação e ar condicionado podem oferecer riscos, pois seu manuseio requer conhecimentos técnicos e capacitação específica. A instalação inadequada, o ajuste ou as alterações no equipamento realizados por pessoas não capacitadas podem levar à morte ou causar ferimentos graves. Ao manusear o equipamento, observe todas as medidas de precaução contidas nos manuais, etiquetas e outras marcas de identificação presentes no equipamento.


Advertências, precauções e avisos

Advertências, Precauções e Avisos. Deve se observar que, em intervalos apropriados deste manual, aparecem indicações de advertência, precaução e aviso. As advertências servem para alertar os instaladores sobre possíveis perigos, que podem resultar em lesões pessoais ou mesmo em morte. As precauções foram elaboradas para alertar o pessoal sobre situações perigosas que podem resultar em lesões pessoais, ao tempo que os avisos indicam uma situação que poderia resultar em danos ao equipamento ou propriedade.

Sua segurança pessoal e a operação apropriada desta máquina dependem da estrita observação do mencionado nestas precauções.

Leia todo o manual antes de operar ou efetuar a manutenção desta unidade.

ATENÇÃO: Advertências, precauções e avisos aparecem nas seções correspondentes deste documento. Recomenda-se ler com atenção as definições abaixo:

 ADVERTÊNCIA	Indica uma situação possivelmente perigosa que, caso não seja evitada, pode resultar em morte ou causar ferimentos graves.
PRECAUÇÃO	Indica uma situação possivelmente perigosa que, caso não seja evitada, pode resultar em ferimentos menores ou moderados. Também serve para alertar contra práticas não seguras.
AVISO:	Indica uma situação que pode resultar em danos somente ao equipamento ou materiais.

Importante: Preocupações ambientais!

Os cientistas têm demonstrado que, determinados produtos químicos fabricados pelo homem, ao serem liberados na atmosfera, podem afetar a camada de ozônio que se encontra naturalmente na estratosfera. Alguns dos produtos químicos já identificados que podem afetar a camada de ozônio são refrigerantes que contêm cloro, flúor e carbono (CFC) e também aqueles com hidrogênio, cloro, flúor e carbono (HCFC). Nem todos os refrigerantes que contêm esses compostos têm o mesmo impacto potencial no meio ambiente. A Trane defende a manipulação responsável de todos os refrigerantes, inclusive dos substitutos industriais dos CFC, como os HCFC e os HFC.

Práticas responsáveis no manuseio de refrigerantes!

A Trane considera que as práticas responsáveis na manipulação de refrigerantes são importantes para o meio ambiente, para os nossos clientes e para a indústria do ar condicionado. Todos os técnicos que manipulem refrigerantes devem possuir a certificação correspondente. A lei federal sobre limpeza do ar nos Estados Unidos (Clean Air Act, Seção 608) define os requisitos para manipulação, recuperação e reciclagem de certos refrigerantes e equipamentos utilizados durante esses procedimentos. Além disso, alguns estados ou municípios podem ter requisitos adicionais para cumprimento e manipulação responsável de refrigerantes. É necessário conhecer e respeitar as normas vigentes relativas à matéria.

⚠ ADVERTÊNCIA**É exigida derivação apropriada à terra!**

Todo cabeamento em campo **DEVE** ser realizado por pessoal qualificado. O cabeamento desviado à terra de forma incorreta pode resultar em riscos de **INCÊNDIO** e **CHOQUE**. Para evitar esses perigos, é preciso cumprir os requisitos de instalação e aterramento do cabeamento, conforme descrito pela NEC e pelas normas elétricas locais e estaduais. A omissão no cumprimento dessas normas poderá resultar em morte ou causar ferimentos graves.

⚠ ADVERTÊNCIA**Equipamento de Proteção Individual (EPI)!**

A instalação e manutenção desta unidade podem resultar na exposição a perigos elétricos, mecânicos e químicos.

- Antes de efetuar a instalação ou manutenção desta unidade, os técnicos **DEVEM** usar o equipamento de proteção individual (EPI) recomendado para a tarefa a realizar. **SEMPRE** consulte as normas e padrões MSDS e OSHA apropriados para a utilização correta do equipamento EPI.
- Quando trabalhar com produtos químicos perigosos ou perto deles, **SEMPRE** consulte as normas e padrões MSDS e OSHA apropriados para obter informações sobre os níveis permitidos de exposição pessoal, proteção respiratória apropriada e recomendações para manipulação desses materiais.
- Caso exista risco de produção de arco voltaico, os técnicos **DEVEM** colocar o equipamento de proteção individual (EPI) estabelecido pela norma NFPA70E, de proteção contra arcos voltaicos, **ANTES** de realizar a manutenção da unidade.

A falta de cumprimento das recomendações pode causar ferimentos graves, inclusive resultar em morte.

Nota: Deve ser instalado um disjuntor ou interruptor que desconecte todos os polos de energia com uma separação de 3 mm entre os polos.

Nota: Se o cabo de alimentação estiver danificado, ele deve ser substituído pelo fabricante ou seu agente de manutenção ou por pessoal qualificado para evitar riscos.

Nota: O aparelho não deve ser utilizado por pessoas (incluindo crianças) com capacidades físicas, sensoriais ou mentais reduzidas ou que não tenham experiência ou conhecimento, a menos que sejam supervisionadas ou recebem treinamento.

Nota: As crianças devem ser supervisionadas para que não usem o aparelho para brincar.

Nota: Para aparelhos de uso externo, cordões de alimentação e interligação não devem ser mais leves que cordões flexíveis com cobertura de policloroprene.

Advertências, precauções e avisos

Observação: *Deve-se instalar um disjuntor ou um interruptor que desconecte todos os pólos de alimentação com uma separação dos pólos de 3 mm.*

Observação: *Se o cabo de alimentação estiver danificado, ele deve ser substituído pelo fabricante ou seu agente de manutenção ou por pessoal qualificado para evitar riscos.*

Observação: *O equipamento não deve ser usado por pessoas (inclusive crianças) com capacidades físicas, sensoriais ou mentais reduzidas, ou que não tenham experiência, ou conhecimento, a menos que estes estejam sob supervisão ou sejam capacitados.*

Observação: *As crianças devem ser supervisionadas para que não brinquem com o equipamento.*

Conteúdo

Advertências, precauções e avisos	2
Informação Geral	8
Números de Modelos	9
Recomendações de segurança	10
Aparência do sistema	11
unidade interna (Cassette)	11
Aparência do sistema	12
unidade interna (Duto)	12
Aparência do sistema	13
Unidade Interna (Piso-teto)	13
Instalação da unidade tipo cassette	14
Local de instalação	14
Instalação da unidade tipo duto	21
Local de instalação	21
Suspensão da unidade	22
Instalação de dutos e acessórios	23
Curvas de desempenho Pressão x Vazão	26
Instalação da unidade piso-teto	28
Local de instalação	28
Instalação da unidade externa	32
Local de instalação	32
Espaço de instalação e manutenção	33
Manobras e instalação	34
Instalação da tubulação refrigerante	36
Flexibilidade na instalação	37
Conexão da tubulação	37
Procedimento para instalação de tubulação refrigerante	39
Instalação da tubulação de drenagem	42
Recomendações de manutenção	43
Temperaturas de operação	44
Cabeamento elétrico	45
Conexão do cabeamento elétrico	45
Especificações de potência	46
Teste operacional	46

Especificações Elétricas	48
Unidade de tipo cassette	48
Unidade de tipo duto	48
Unidade de tipo Piso-Teto	48
Controle remoto com fio	49
Procedimento de instalação.	51
Acessórios fornecidos para instalação	52
Unidade de tipo cassette	52
Unidade de tipo duto	53
Unidade de tipo Piso-teto.	54
Esquemas elétricos.	55

Informação Geral

Geral

Estas instruções são oferecidas como guia para uma boa instalação, funcionamento e operação dos sistemas de montagem universal 2MX/2MW. No entanto, não contém os procedimentos completos exigidos para uma operação contínua livre de problemas. Deve-se contratar o serviço de uma prestadora de serviço profissional com pessoal técnico qualificado. Leia estas instruções com cuidado antes de iniciar a instalação de sua equipe.

Garantia

A garantia se baseia nos termos e condições gerais do fabricante. A garantia será anulada se a equipe chegar a modificar ou efetuar algum reparo sem a aprovação expressa do fabricante, ou se os limites de operação forem excedidos, ou se o sistema de cabeamento elétrico for alterado. Dano à unidade por mal uso, falta de manutenção, ou descumprimento com as instruções do fabricante., não são cobertos pela garantia. Se o usuário não cumprir com as regras descritas neste manual, a garantia será automaticamente cancelada.

Recepção

Quando a unidade chegar, inspecione antes de assinar como recebido. Especifique se qualquer dano for observado no momento da entrega e de um aviso por escrito ao transportador dentro de 72 horas da entrega. Notifique o seu representante local de vendas no mesmo momento. Inspeção a unidade totalmente dentro dos primeiros 7 dias da entrega. Se danos ocultos forem encontrados, avise por escrito o transportador dentro de 7 dias após a entrega, o mesmo para o seu representante de vendas local.

Sobre a unidade

Antes do envio, as unidades cobertas neste manual se juntadas, desidratadas, carregadas e são testadas contra vazamento. Este manual contém informação relacionada com as unidades de Acoplamento Universal.

Refrigerante

O refrigerante fornecido pelo fabricante cumpre com todas as exigências de nossas unidades. Ao utilizar refrigerante reciclado ou processado, recomenda-se assegurar se sua qualidade é equivalente a um refrigerante novo. Para isso, será necessário realizar uma análise do mesmo em um laboratório especializado. Do contrário, o fabricante cancelará a garantia.

IMPORTANTE:

O aparelho deve ser instalado em conformidade com as regulações nacionais sobre as instalações elétricas.

Estas instruções não cobrem todas as variações no sistema, nem prevêm todas as contingências possíveis. Caso seja necessário mais informações, ou sugerir algum problema não coberto suficientemente neste manual, o assunto deverá ser enviado para o escritório de vendas local da Trane.

Números de Modelos

**Sistemas U-Match R410-A – 60 Hz
12.000 a 60.000 BTU/h**

Sistema minisplit, só frio, velocidade fixa

	Unidade interna	Unidade externa
Cassete	2MCC05-C	2TTK05-D
Duto	2MCD05-C	2TTK05-D
Piso-teto	2MCX05-C	2TTK05-D

Quente e Frio, velocidade fixa

	Unidade interna	Unidade externa
Cassete	2MWC05-C	2TWK05-D
Duto	2MWD05-C	2TWK05-D
Piso-teto	2MWX05-C	2TWK05-D

Recomendações de segurança

AVISO:**Restrição do fluxo de ar!**

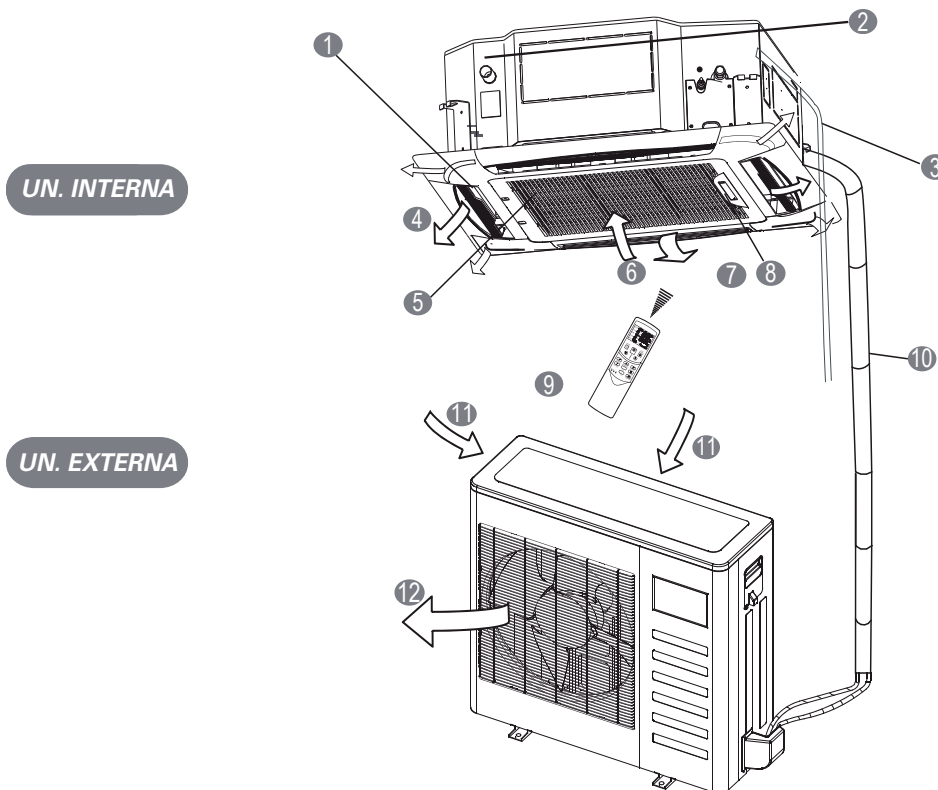
Certifique-se de que não exista restrições no fluxo de ar, tanto de entrada como de saída do sistema, ou da unidade. Do contrário, poderia impedir o bom desempenho da unidade ou provocar danos ao equipamento.

As seguintes recomendações gerais servem para obter o melhor desempenho do seu ar condicionado:

- Não deixe as janelas e portas abertas por um longo período enquanto a unidade estiver em operação, visto que isso diminuiria a capacidade do ar condicionado.
- Não coloque nenhuma fonte de calor próximo do ar condicionado, já que isso diminuiria a capacidade do ar condicionado.
- Se a unidade for ficar um longo período sem uso, desconecte-o do fornecimento de energia.
- Se for detectado fumaça ou cheiro de queimado, corte a força de energia da unidade e entre em contato imediatamente com a assistência técnica autorizada. Se a anormalidade persistir, significa que a unidade está danificada e pode ocasionar choque elétrico ou incêndio.
- Mantenha distante da unidade, todo tipo de pulverizadores combustíveis em no mínimo 1 metro de distância. Este material estando próximo à unidade poderia provocar incêndio ou explosão.
- Nunca tente realizar qualquer reparo no ar condicionado. O reparo de forma errada poderá provocar choque elétrico ou incêndio. Entre em contato com a sua assistência técnica para solicitar o reparo.
- Nunca faça junção ou faça junções no fio elétrico, nem utilize um cabo de extensão elétrica. Esta prática poderá ocasionar sobrecarga ou fogo.
- O cabo de energia elétrica deverá ter a amperagem adequada e conforme os códigos locais.
- Não corte e nem danifique os cabos de força e de controle, pois isso poderá provocar choque elétrico ou incêndio. Se estiver danificado, solicite a substituição a um pessoal qualificado.
- Não opere a unidade sem os filtros de ar instalados. Caso contrário, a entrada de sujeira pode causar danos à unidade. Os filtros devem ser removidos e limpos periodicamente para assegurar sua máxima eficiência.

Aparência do sistema

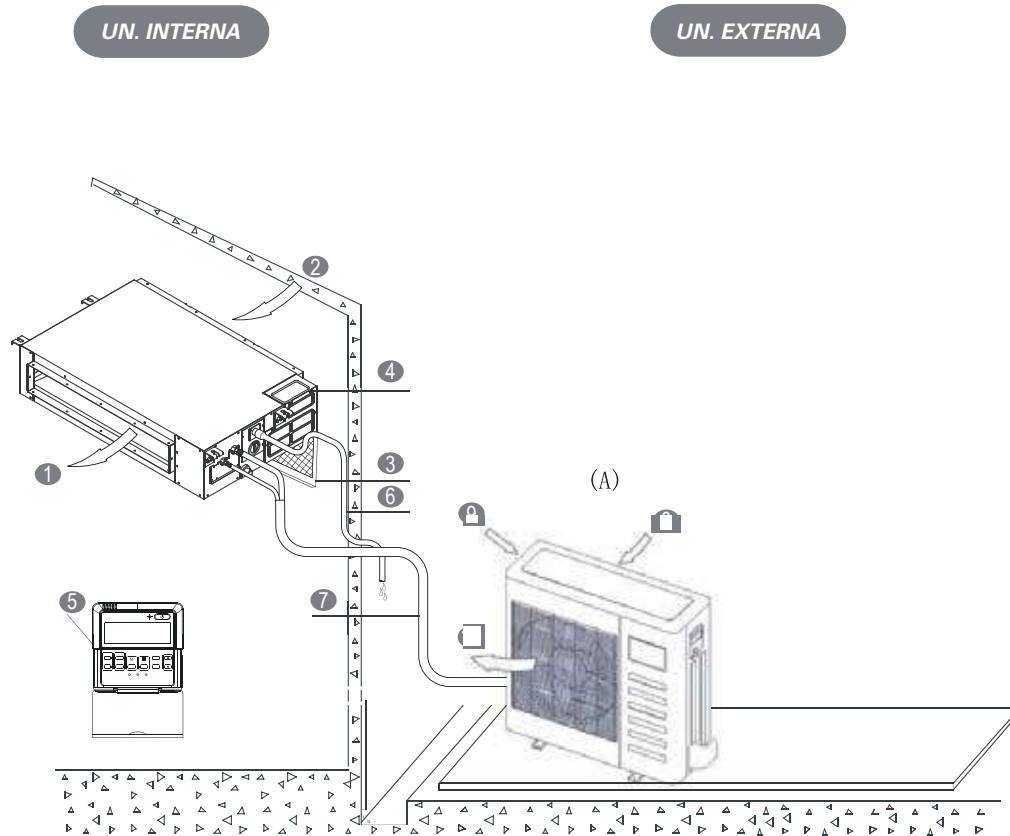
unidade interna (Cassete)



Unidade interna	Unidade externa
(1) Defletor do fluxo de ar (saída de ar)	(7) Grade de entrada de ar
(2) Bomba de drenagem (condensação de água)	(8) Painel
(3) Tubo de drenagem	(9) Controle remoto
(4) Saída de ar	(10) Tubulação refrigerante
(5) Filtro de ar (grade de entrada de ar)	(11) Entrada de ar
(6) Entrada de ar	(12) Saída de ar

Observação: As imagens deste manual são meramente ilustrativas, isso acontece para auxiliar na diferenciação do ar condicionado adquirido pelo cliente.

Aparência do sistema

unidade interna (Duto)

Unidade interna

- (1) Saída de ar
- (2) Entrada de ar
- (3) Filtro de ar
- (4) Gabinete de quadro elétrico
- (5) Controle remoto com fio (em alguns modelos)
- (6) Tubo de drenagem

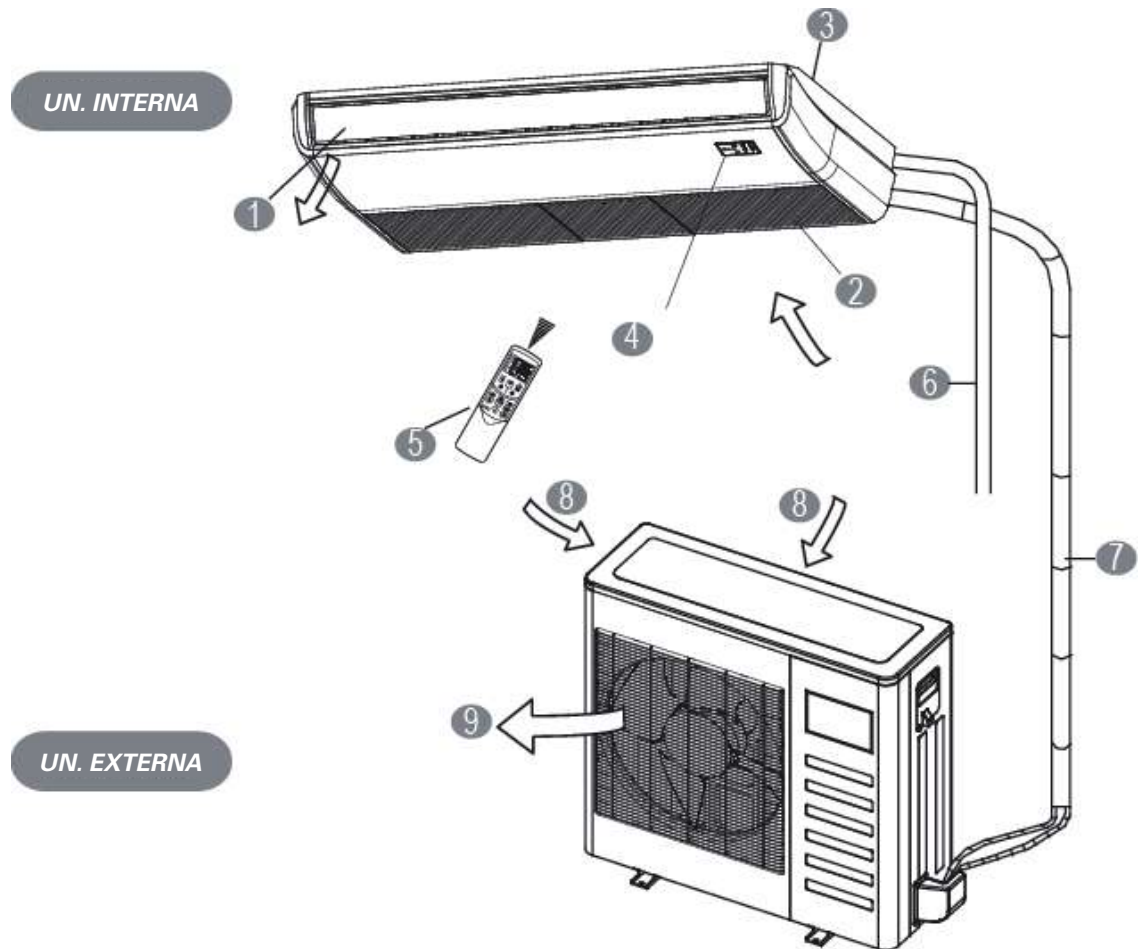
Unidade Externa (A, B, C)

- (7) Tubulação refrigerante
- (8) Entrada de ar
- (9) Entrada de ar (lateral)
- (10) Saída de ar

Observação: As imagens deste manual são meramente ilustrativas, isso acontece para auxiliar na diferenciação do ar condicionado adquirido pelo cliente.

Aparência do sistema

Unidade Interna (Piso-teto)



Unidade interna	Unidade Externa (A, B, C)
(1) Saída de ar	(7) Tubulação refrigerante
(2) Filtro de nylon	(8) Entrada de ar
(3) Suporte da unidade	(9) Saída de ar
(4) Display/quadro elétrico	
(5) Controle remoto com fio (em alguns modelos)	
(6) Tubo de drenagem	

Observação: As imagens deste manual são meramente ilustrativas, isso acontece para auxiliar na diferenciação do ar condicionado adquirido pelo cliente.

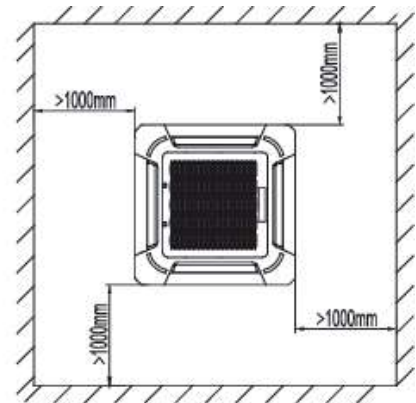
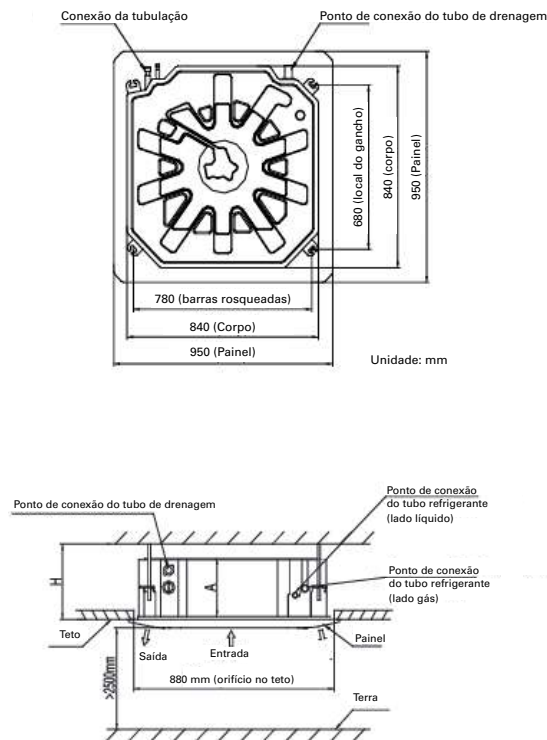
Instalação da unidade tipo cassette

Local de instalação

A unidade deve ser instalada em um lugar que cumpra com as seguintes exigências:

- Espaço suficiente para a instalação e manutenção
- Saídas e entradas livres de obstáculos e de correntes externas de ar
- Capacidade para que o fluxo de ar alcance o espaço a ser condicionado
- A tubulação refrigerante e de drenagem podem ser removidos com facilidade
- Livre de radiação e de fontes de calor.

Observação: Mantenha a unidade instalada a mais de 1 metro de distância de televisores e rádios, assim, evitará interferências de raios infra-vermelho emitidos por esses aparelhos.



MODELO	A	H
18	2D5	>235
24	205	>235
36	245	>275
48-60	287	>317

mm

Perfuração do orifício no teto existente (horizontal)

1. Faça um orifício quadrangular no teto de 880 x 880 mm, seguindo o contorno do modelo de montagem de instalação.
 - O centro desse orifício deve estar na mesma posição correspondente ao corpo do ar condicionado.
 - Determine as longitudes e as saídas da tubulação de conexão, o tubo de drenagem e os cabos.
 - Como medida para equilíbrio, a instalação no teto e evitar vibração, instale cunhas caso seja necessário.
2. Selecione a posição dos ganchos de instalação (barras) de acordo com os orifícios para os ganchos indicados no modelo de instalação.
 - Realize quatro perfurações de 12 mm de diâmetro e 45-50 mm de profundidade nos pontos indicados no teto. Inserir os ganchos de expansão.
 - Direcione o lado côncavo dos ganchos de instalação para os ganchos de expansão. Determine a longitude dos ganchos de instalação (barras) a partir da altura do teto. Corte a extensão sobressalente desnecessária. Se o teto for muito alto, determine a longitude dos ganchos de instalação (barras) segundo os espaços de instalação.
3. Ajuste as porcas hexagonais nos quatro ganchos de instalação (barra) de forma uniforme para garantir o nivelamento da unidade.
 - Coloque o tubo de drenagem na direção correta para que se acople ao movimento do controlador do nível de água.
 - Centralize a unidade para garantir a uniformidade dos espaços entre o corpo e os quatro lados do teto. A parte inferior do corpo da unidade deve penetrar no teto em aproximadamente 10 a 12 mm.
 - Em geral, a distância L representa a metade da longitude do gancho ou vareta de instalação.
 - Ajuste a unidade apertando as porcas de forma firme e depois da instalação do corpo.

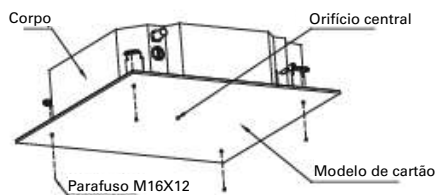
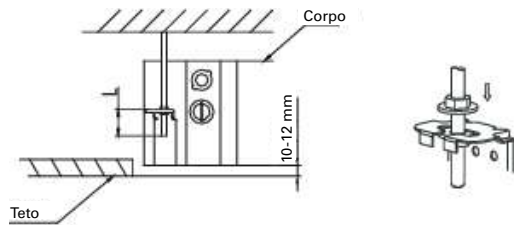
Perfuração do orifício no teto de nova construção

1. No caso de uma nova construção, o gancho pode ser inserido previamente (ver ponto nº 2 da seção anterior). Deve-se ter a capacidade suficiente para suportar a unidade interna e que não possa afrouxar por efeitos de compressão do concreto.
2. Após a instalação do corpo, instale o modelo de montagem sobre o ar condicionado com parafusos (M6x 12) para determinar o avanço dos tamanhos e as posições dos orifícios no teto.
 - Verifique o nivelamento correto do teto antes da instalação.
 - Consulte o ponto nº1.
3. Ver ponto. Nº 3 da sessão anterior
4. Retire a planilha de instalação.

Observação: Ao terminar de instalar o corpo da unidade, ajuste os quatro parafusos (M6 x 12) ao condicionador de ar para assegurar sua fuga terra.

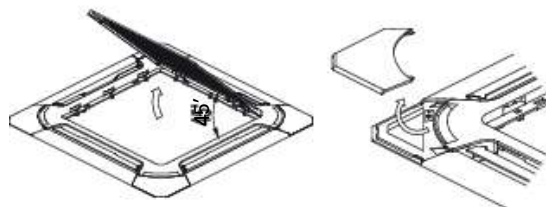
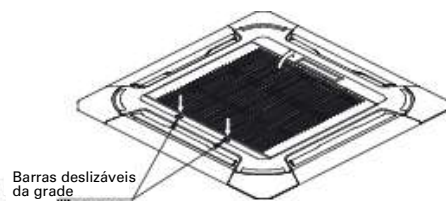
Instalação da unidade tipo cassette

Instalação do painel



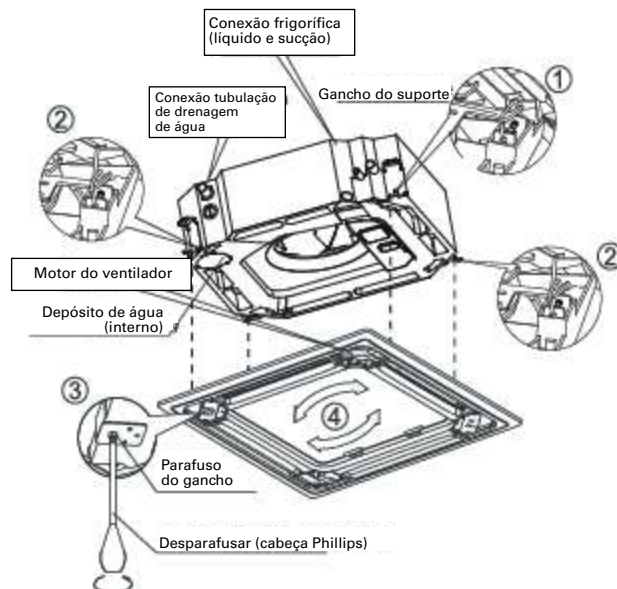
Observação: Nunca coloque o painel de cabeça para baixo, ou contra uma parede, ou objetos protuberantes. Proteja-o contra golpes e arranhões.

1. Retira a grade de ar
 - Deslize as duas barras deslizantes de forma simultânea para o centro e depois, levante-as.
 - Levante a grade a um ângulo de 45 graus e retire-a.
2. Remova as coberturas da instalação nas quatro pontas.
 - Desparafuse os parafusos, afrouxe o cabo/arame das cobertura das pontas, e retire estas tampas.



3. Colocação do painel

- Alinhe o motor do ventilador do painel com as conexões do refrigerante corpo da unidade.
- Fixe os ganchos do painel no motor do ventilador e seus lados opostos aos ganchos do depósito da água correspondente. Depois, pendure os outros dois ganchos dentro das respectivas fivelas no corpo da unidade.



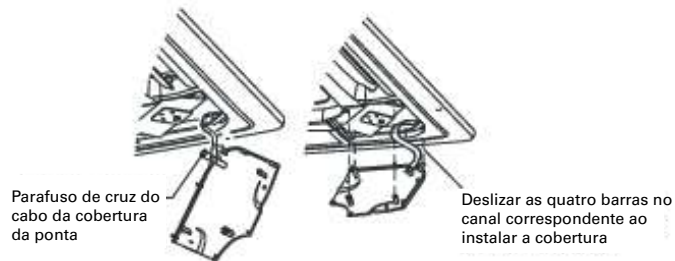
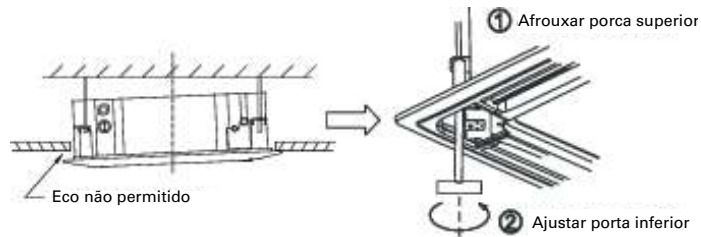
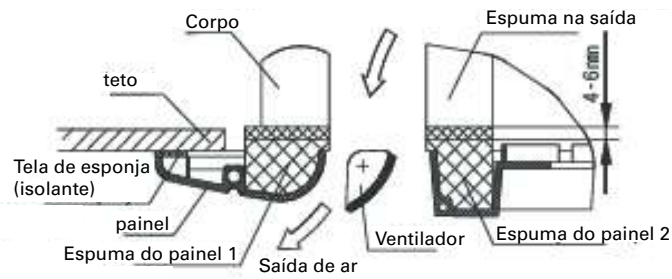
NOTA:

O usuário final não deve abrir o painel e limpar o filtro por si mesmo. A manutenção do filtro apenas deverá ser realizada pela assistência técnica autorizada Trane.

Observação: Não enrole o cabo do motor do ventilador dentro da esponja isolante.

- Ajuste os quatro parafusos dos ganchos do painel de maneira que mantenha o painel de forma horizontal; parafuse-os de forma uniforme até tocar o teco.
 - Acomode o painel em direção da seta para centralizá-lo na abertura do teco. Certifique-se que os ganchos das quatro pontas fiquem devidamente ajustados.
 - Aperte os parafusos debaixo dos ganchos do painel até que a espessura da esponja isolante entre o corpo e a saída do painel, fiquem reduzidos em aproximadamente 4 a 6 mm. A borda do painel deve ficar em contato com o teto. O mau funcionamento pode dar-se devido ao ajuste inapropriado do parafuso.
 - Se observar-se uma área oca entre o painel e a traseira do terminar de aperto dos parafusos, deve-se modificar-se novamente a altura da unidade interna.
 - Se puder modificar a altura da unidade interna através das aberturas das quatro pontas do painel, sempre e quando o ajuste da unidade interna e o tubo de drenagem não será comprometidos.
4. Instale a grade de ar no painel. Conecte os cabos terminais ao motor do ventilador e a caixa de controle em seus terminais correspondentes.
 5. Reinstale a grade do ar invertendo o procedimento utilizado em sua desmontagem prévia.
 6. Reinstale as cobertas das pontas no painel.
 - Encaixe o cabo da cobertura do parafuso da mesma.
 - Pressione com cuidado a cobertura das pontas dentro do painel.

Instalação da unidade tipo cassette

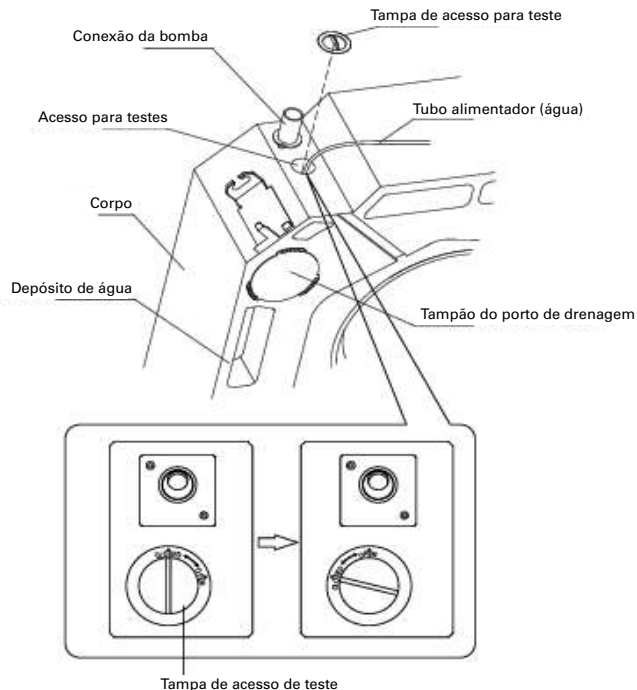
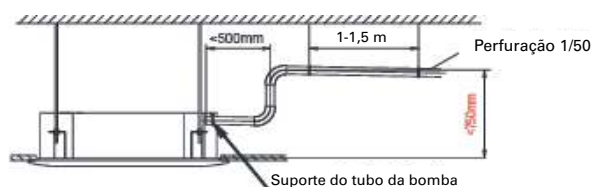


Teste de drenagem

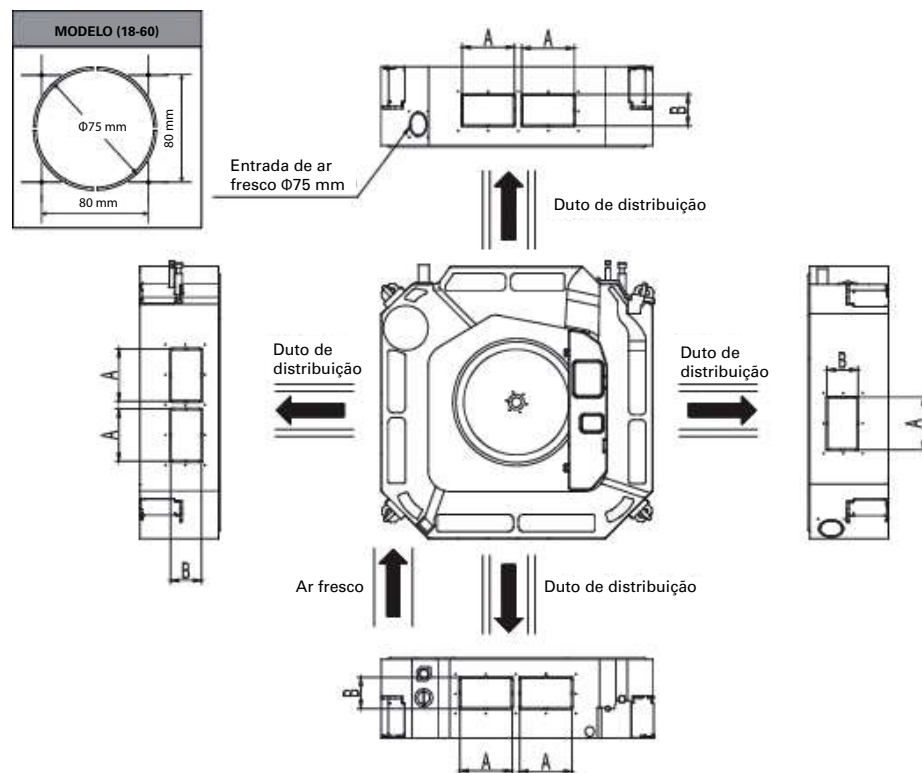
Verifique a integridade do tubo de drenagem. Em casos de nova construção, recomenda-se realizar este teste antes de acimentar o teto.

Unidades com bomba de água

1. Remova a tampa de acesso de testes e derrame 2.000 ml de água na bandeja de condensados.
2. Ligue a unidade em modo de Resfriamento. Pode-se escutar a bomba de operação. Verifique a descarga de água (1 minuto de atraso, dependendo da longitude do tubo de drenagem). Verifique de não haja vazamentos nas juntas.
3. Desligue a unidade e volte a colocar a cobertura no porto de testes.



Instalação do duto de distribuição



Modelo 18 a 24 Séries A = 160 mm; Séries B = 75 mm

Modelo 36 a 60 Séries A = 160 mm; Séries B = 95 mm

Conexão de um único duto.

Volume de ar no duto é de aproximadamente 300-360m³/h – Modelo 18 a 24

Volume de ar no duto é de aproximadamente 400-640m³/h – Modelo 36 a 60

Comprimento máximo do duto é de 2 m.

A saída original de ar com o mesmo sentido do duto deve ser vedada, no caso da conexão dos dois dutos.

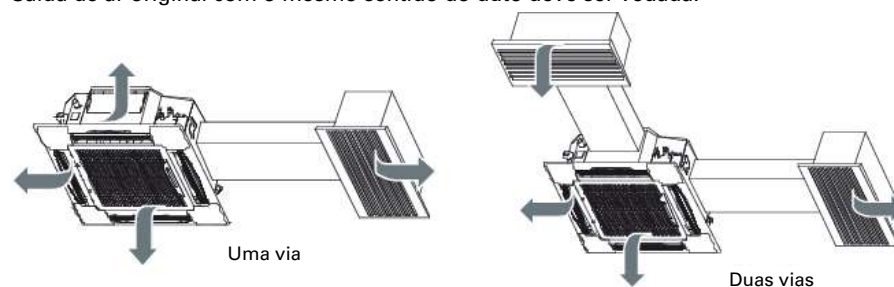
Conexão de dois dutos

Volume de ar no duto é de aproximadamente 200-260m³/h – Modelo 18 a 24

Volume de ar no duto é de aproximadamente 300-500m³/h – Modelo 36 a 60

Longitude máxima dos dutos é de 1,5 m para um único duto.

Saída de ar original com o mesmo sentido do duto deve ser vedada.



Instalação da unidade tipo duto

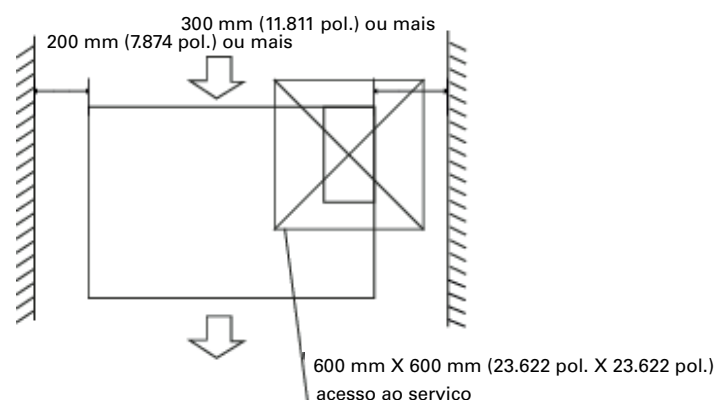
Local de instalação

A unidade deve ser instalada em um lugar que cumpra com as seguintes exigências:

- Espaço suficiente para a instalação e manutenção
- Saídas e entradas livres de obstáculos e de correntes externas de ar
- Capacidade para que o fluxo de ar alcance o espaço a ser condicionado
- A tubulação refrigerante e de drenagem podem ser removidos com facilidade
- Livre de radiação e de fontes de calor.

Observação: Mantenha a unidade instalada a mais de 1 metro de distância de televisores e rádios, assim, evitará interferências de raios infra-vermelho emitidos por esses aparelhos.

Distância para manutenção



Instalação das barras Rosqueadas (4)

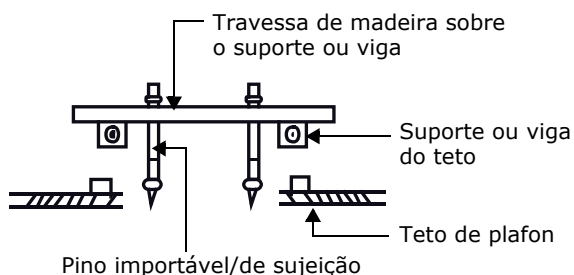
- Consulte os seguintes desenhos para determinar a distância entre as barras Rosqueadas. Utilize barras rosqueadas de 10 mm de diâmetro (0,394 pol.)
- O suporte de teto falso irá variar de acordo com o tipo de construção. Mantenha o suporte sempre nivelado e reforçe os perfis/suportes para evitar trepidações.
- Corte os suportes/perfis de acordo com o necessário, reforçando os pontos de corte.
- Instale o sistema de tubulação depois de ter instalado o corpo da unidade. Determine a direção da tubulação com saída fora do falso teto. Estabeleça os pontos de conexão dos tubos de refrigerante, drenagem e linhas da unidade interna e externa, antes de suspender o equipamento.

Observação: Confirme que a inclinação mínima para a drenagem seja 1°/100° ou mais.

Instalação da unidade tipo duto

Forros Construídos com Madeira

Coloque a travessa de madeira sobre o suporte do forro. Insira as barras Rosqueadas conforme mostrado na Figura seguinte.



Tetos de Tabique de Concreto Novos

Inserção ou embutimento (com âncoras de expansão tipo borboleta) das barras rosçadas de sustentação.



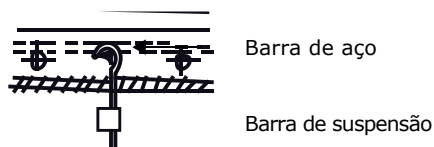
Inserção vertical



Inserção deslizável

Tetos com Tabiques de Concreto Originais

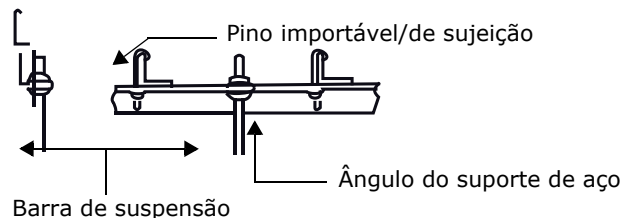
Utilize barra rosçada, parafuso de olhal ou ancoragem reforçada.



(Tubo e barra de suspensão)

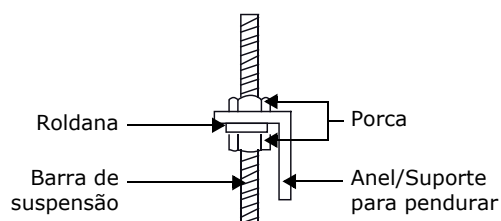
Tetos de vigas de aço

Instalar utilizando um ângulo suporte de aço.



Suspensão da unidade

- Pendure a unidade das barras rosçadas, ajustando a posição das porcas correspondentes.
- Nivele a unidade usando um indicador de nível.



Instalação de dutos e acessórios

1. Instale o filtro (opcional) de acordo com o tamanho da entrada de ar.
2. Instale a seção de lona entre o corpo da unidade e do duto.
3. O duto de entrada e saída de ar devem ter a separação suficiente para prevenir o corte do circuito dentro da passagem de ar.
4. Conexão recomendada de duto.

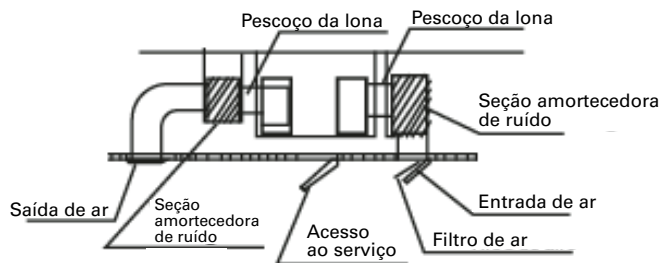


Tabela de alta pressão estática disponível:

Modelo (Btu/h)	Pressão estática(Pa)
12	30
18	70
24	70
36	80
48-60	100

Altere a pressão estática do motor do ventilador que corresponda à pressão estática externa do duto.

Observação:

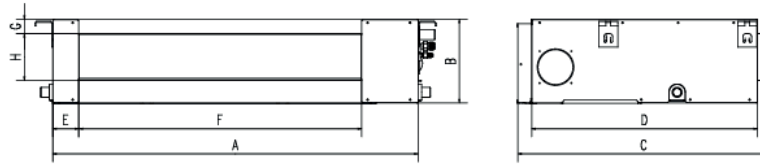
1. Evite o peso da conexão do duto sobre a unidade interna.
2. Utilize lona de material inflamável para evitar vibrações.
3. Envolve a parte exterior do duto com material isolante para evitar condensação.
4. Coloque o material isolante no interior do duto para reduzir a emissão de ruído

Instalação da unidade tipo duto

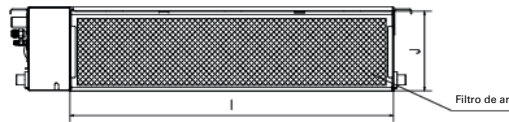
Posicionamento da unidade

Dimensão e tamanho da saída de ar

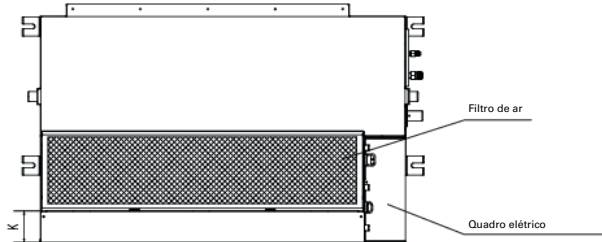
Unidade: mm



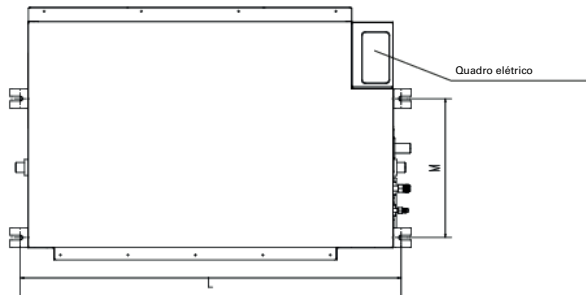
Tamanho da entrada de ar



Tamanho da abertura para descarga para baixo



Tamanho dos ganchos do suporte para montagem

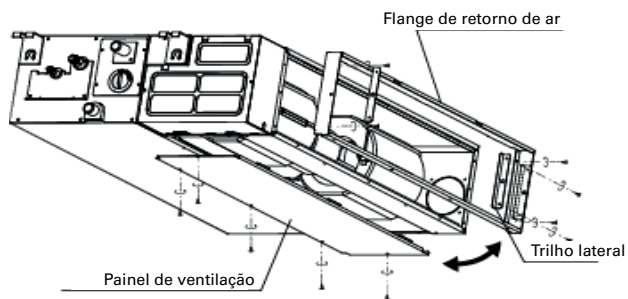


Tam.	Dimensão da coifa				Tam. da abertura da saída de ar				Tam. da abertura do retorno de ar			Tam. das abas de montagem	
	A	B	C	D	E	F	G	H	I	J	K	L	M
12	700	210	635	570	65	493	35	119	595	200	80	740	350
18	920	210	635	570	65	713	35	119	815	200	80	960	350
24	920	270	635	570	65	713	35	179	815	260	20	960	350
36	1140	270	775	710	65	933	35	179	1035	260	45	1240	500
48-60	1200	300	865	800	80	968	40	204	1094	288	45	1240	500

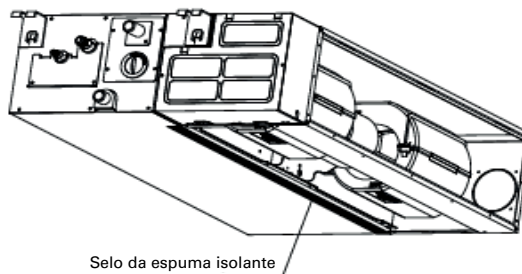
Nota: os tamanhos da tabela estão em milímetros

Ajuste do direcionamento de ar (seção posterior/seção inferior)

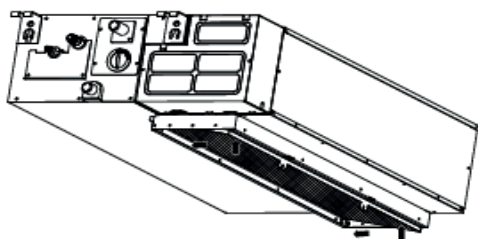
1. Remova o painel de ventilação e o flange; corte presilhas do trilho lateral



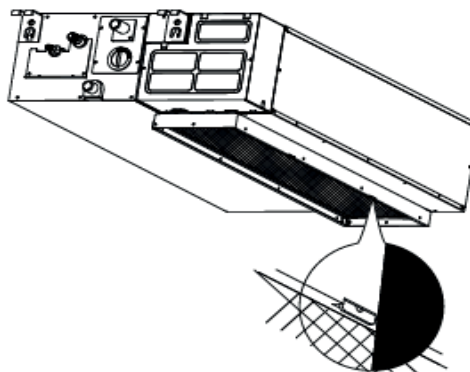
2. Pegue o protetor de vedação esponjosa no lugar indicado na figura e também as posições de montagem do painel de retorno de ar e o flange do retorno de ar.



3. Ao instalar o filtro, empurre-a dentro do flange de forma inclinada com relação à abertura de retorno, e depois empurre para cima.

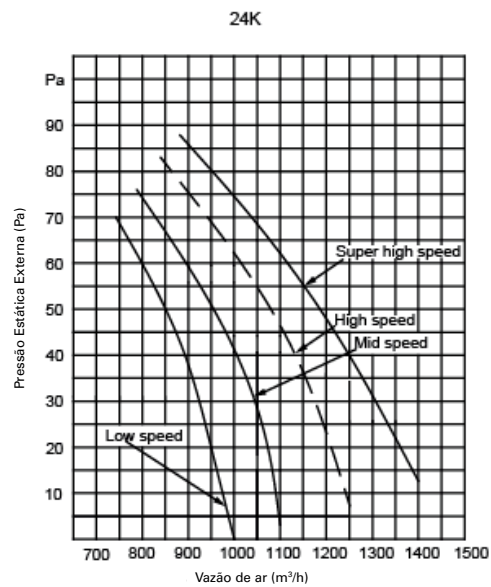
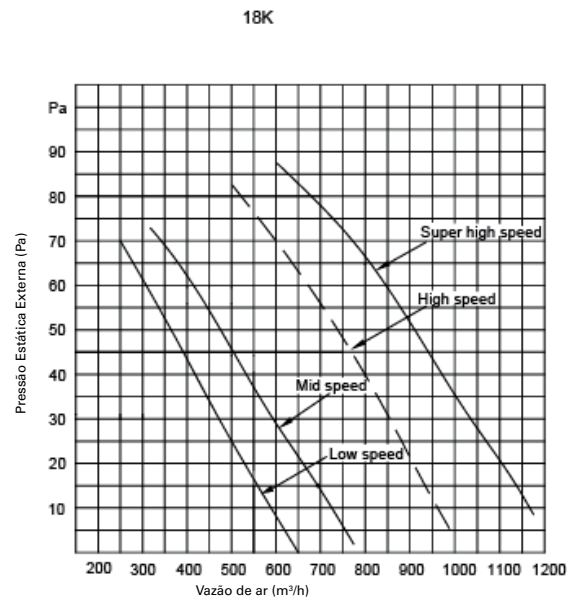
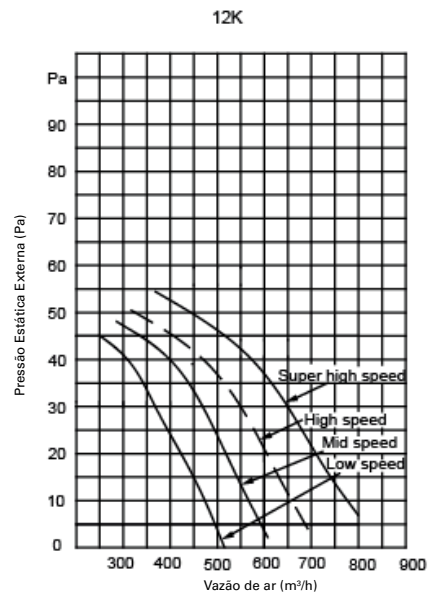


4. Ao terminar a instalação, insira as abas de ajuste do filtro dentro dos orifício disponíveis no flange.

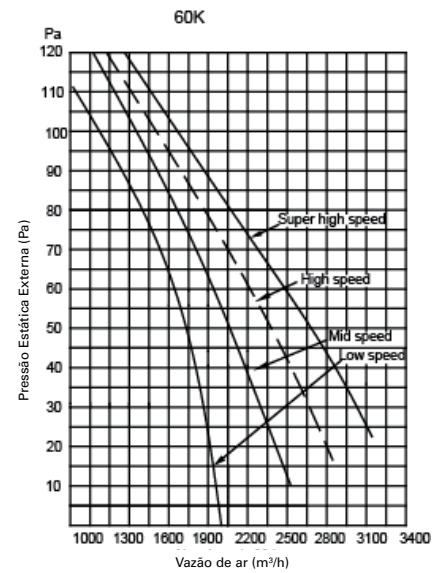
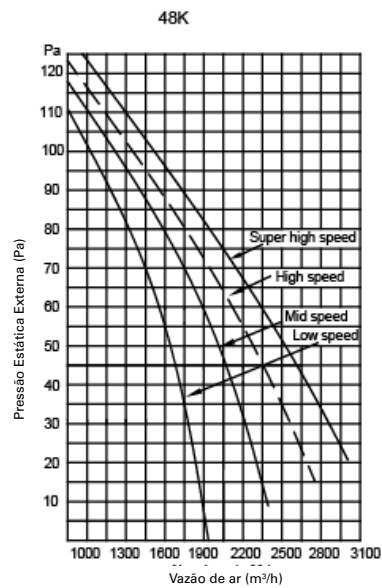
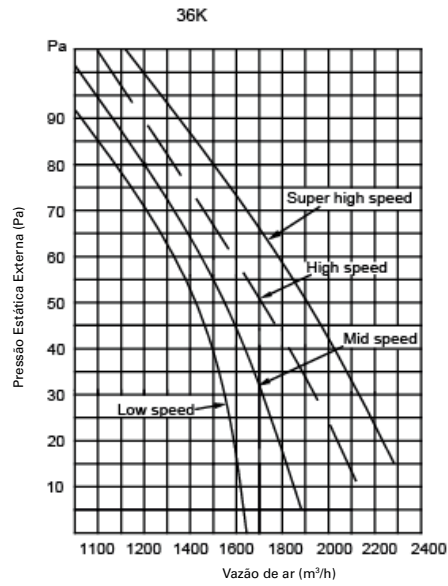


Instalação da unidade tipo duto

Curvas de desempenho Pressão x Vazão



Instalação da unidade tipo duto



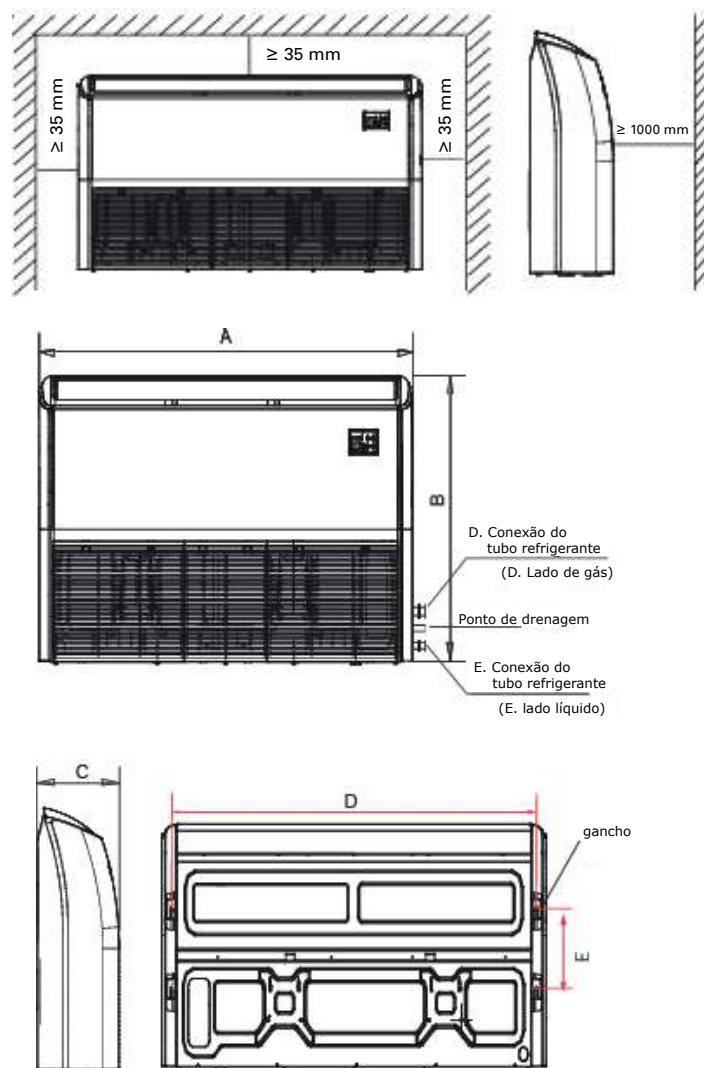
Instalação da unidade piso-teto

Local de instalação

A unidade deve ser instalada em um lugar que cumpra com as seguintes exigências:

- Espaço suficiente para a instalação e manutenção
- Saídas e entradas livres de obstáculos e de correntes externas de ar
- Capacidade para que o fluxo de ar alcance o espaço a ser condicionado
- A tubulação refrigerante de drenagem podem ser removidos com facilidade
- Livre de radiação e de fontes de calor.

Observação: Mantenha a unidade instalada a mais de 1 metro de distância de televisores e rádios, assim, evitará interferências de raios infra-vermelho emitidos por esses aparelhos.

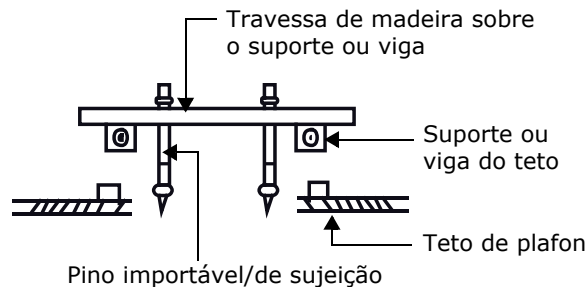


Instalação das barras Rosqueadas (4)

- Consulte os seguintes desenhos para determinar a distância entre as barras Rosqueadas. Utilize barras roscadas de 10 mm de diâmetro (0,394 pol.)
- O suporte de teto falso irá variar de acordo com o tipo de construção. Mantenha o suporte sempre nivelado e reforce os perfis/suportes para evitar trepidações.
- Corte os suportes/perfis de acordo com o necessário, reforçando os pontos de corte.
- Determine a direção da tubulação com saída fora do falso teto. Estabeleça os pontos de conexão dos tubos de refrigerante, drenagem e linhas da unidade interna e externa, antes de suspender o equipamento.

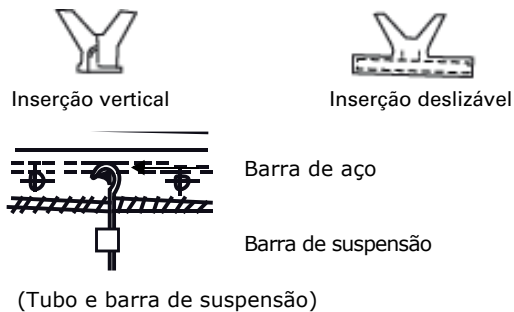
Forros Construídos com Madeira

Coloque a travessa de madeira sobre o suporte do forro. Insira as barras Rosqueadas conforme mostrado na Figura seguinte.



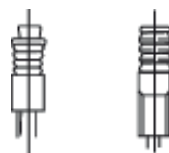
Tetos de Tabique de Concreto Novos

Inserção ou embutimento (com âncoras de expansão tipo borboleta) das barras roscadas de sustentação.



Tetos com Tabiques de Concreto Originais

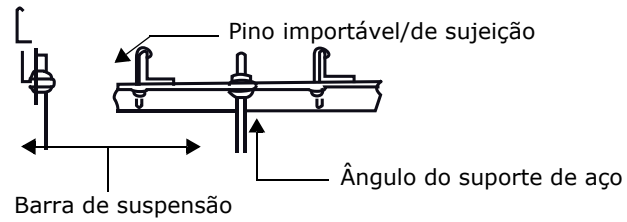
Instalar a barra Rosqueada com buchas de expansão dentro do concreto a 40-50 mm para evitar que se afrouxem.



Instalação da unidade piso-teto

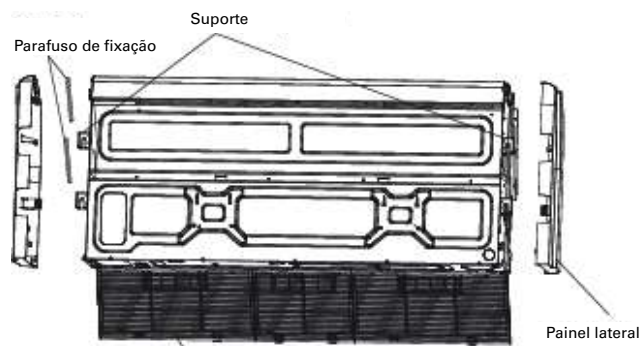
Tetos de vigas de aço

Instalar utilizando um ângulo suporte de aço.

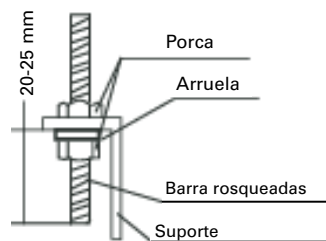


Instalação da unidade

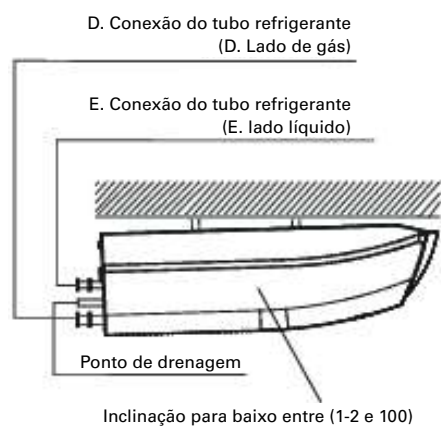
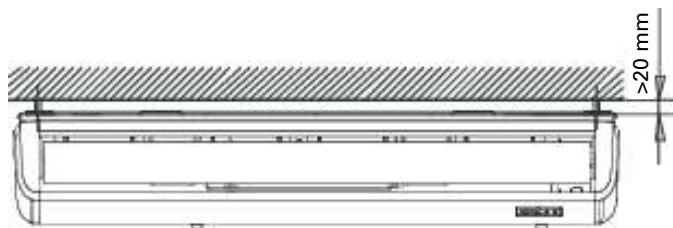
- Remova a grade e os painéis laterais



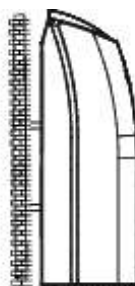
- Coloque as travas de suspensão sobre os parafusos de fixação.



Instalação no teto



Instalação no piso



Dimensões da unidade

Unidade: mm

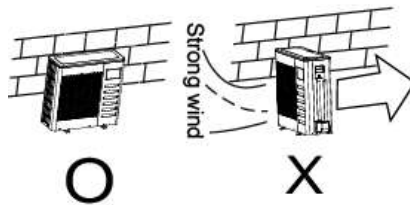
MODELO	A	B	C	D	E
18	1068	675	235	933	220
24	1285	675	235	1200	220
36-60	1650	675	235	1565	220

Instalação da unidade externa

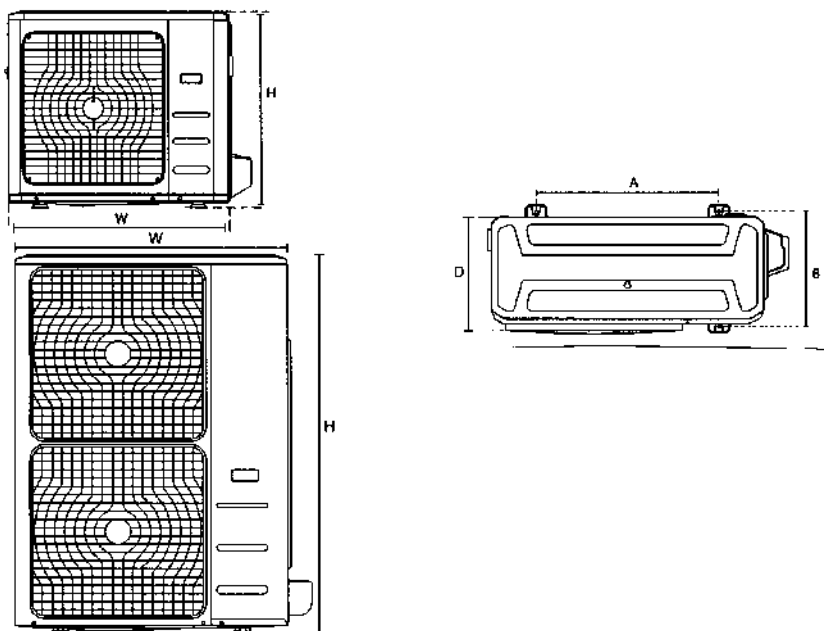
Local de instalação

A unidade deve ser instalada em um lugar que cumpra com as seguintes exigências:

- Espaço suficiente para a instalação e manutenção;
- Saídas e entradas livres de obstáculos e garantindo boa ventilação;
- Lugar seco e bem ventilado
- A base da instalação deverá suportar o peso da unidade externa e impedir a emissão de ruído e vibrações.
- Fácil acesso a instalação da tubulação e cabos de conexão.
- A saída de ar de descarga deverá ser irrestrita.
- Livre de perigo contra fogo devido às fugas de gás.
- O comprimento da tubulação entre a unidade externa e a unidade interna não excederá as dimensões permissíveis.
- Se a localização estiver exposta a fortes ventos, a unidade deve ser instalada contra a parede ou contar com um protetor contra ventos.
- Caso possível, evite exposição aos raios diretos do sol.
- Localizar a unidade mais próxima possível da unidade interna.



Dimensões da unidade externa (condensador)

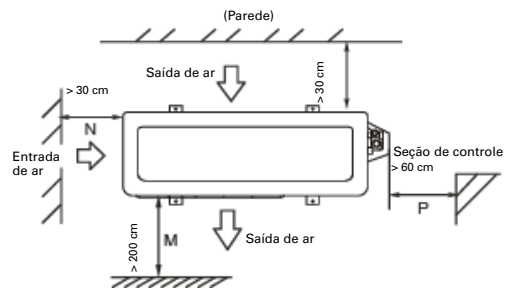


Espaço de instalação e manutenção

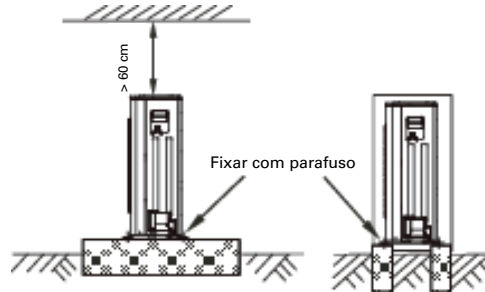
Especificações das dimensões

Capacidade BTU (kW)	Dimensões da unidade externa (mm)	Dimensões de montagem em mm	
	A x P x D	Distância A	Distância B
12.000 (3,51)	770 x 555 x 300	487	298
18.000 – 24.000 (5,27 – 7,03)	845 x 702 x 363	540	350
36.000 (10,55)	946 x 810 x 410	673	403
48.000 (14,06)	900 x 1170 x 350	590	378
60.000 (17,58)	952 x 1333 x 415	634	404

Manobras e instalação

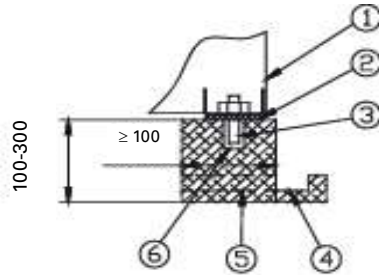


- Cuidado com o transporte vertical da unidade, utilizando cintas.
- Não toque o ventilador com as mãos ou quaisquer outros objetos.
- Não incline-o a mais de 45°, nem coloque-o sobre um de seus lados.
- Monte a unidade sobre uma base de concreto seguindo as especificações.
- Fixe a unidade firmemente com parafusos para evitar que mesmo caia por conta de fortes ventos ou movimento brusco.



Base de concreto

- A base de montagem deve ter uma altura de 100-300 mm (3,94-11,81 pol.) sobre o nível do piso.
- Instale um ponto de drenagem ao redor da base de montagem.
- Fixe a unidade a base com parafusos de bucha M10.
- Em casos onde a instalação em telhado ou varanda, evite colocar a drenagem da unidade em áreas de circulação.



Nº	Descrição
①	Unidade externa
②	Manta de vedação contra vibrações
③	Parafuso de bucha M10
④	Drenagem [largura 10D x comprimento 150]
⑤	Drenagem
⑥	Furação [# #100 x comprimento 15D]

Instalação da unidade externa

Instalação da tubulação refrigerante

Preparação

Antes da instalação da tubulação, certifique-se de que a tubulação de refrigerante tenha o desnível, o comprimento e a quantidade de curvas especificados entra a unidade interna e a unidade externa para cumprir com as seguintes exigências de diâmetro da tubulação:

U. Condensadora	Linha líquido (pol)	Linha gás (pol)
Unidades externas unifásica		
4TTK0512D1000AL	(1/4")	(1/2")
4TTK0518D1000AL	(1/4")	(1/2")
4TTK0524D1000AL	(3/8")	(5/8")
4TTK0536D1000AL	(3/8")	(3/4")
4TTK0548D1000AL	(3/8")	(7/8")
4TTK0560D1000AL	(3/8")	(7/8")
4TWK0512D1000AL	(1/4")	(1/2")
4TWK0518D1000AL	(1/4")	(1/2")
4TWK0524D1000AL	(3/8")	(5/8")
4TWK0536D1000AL	(3/8")	(3/4")
4TWK0548D1000AL	(3/8")	(7/8")
4TWK0560D1000AL	(3/8")	(7/8")
Unidades externas trifásica		
4TTK0536D6000AL	(3/8")	(3/4")
4TTK0548D6000AL	(3/8")	(7/8")
4TTK0560D6000AL	(3/8")	(7/8")
4TWK0536D6000AL	(3/8")	(3/4")
4TWK0548D6000AL	(3/8")	(7/8")
4TWK0560D6000AL	(3/8")	(7/8")

A unidade externa vem carregada da fábrica com a quantidade de refrigerante para 7,5 m de tubulação. Se necessitar de carga adicional referir-se a tabela de continuação:

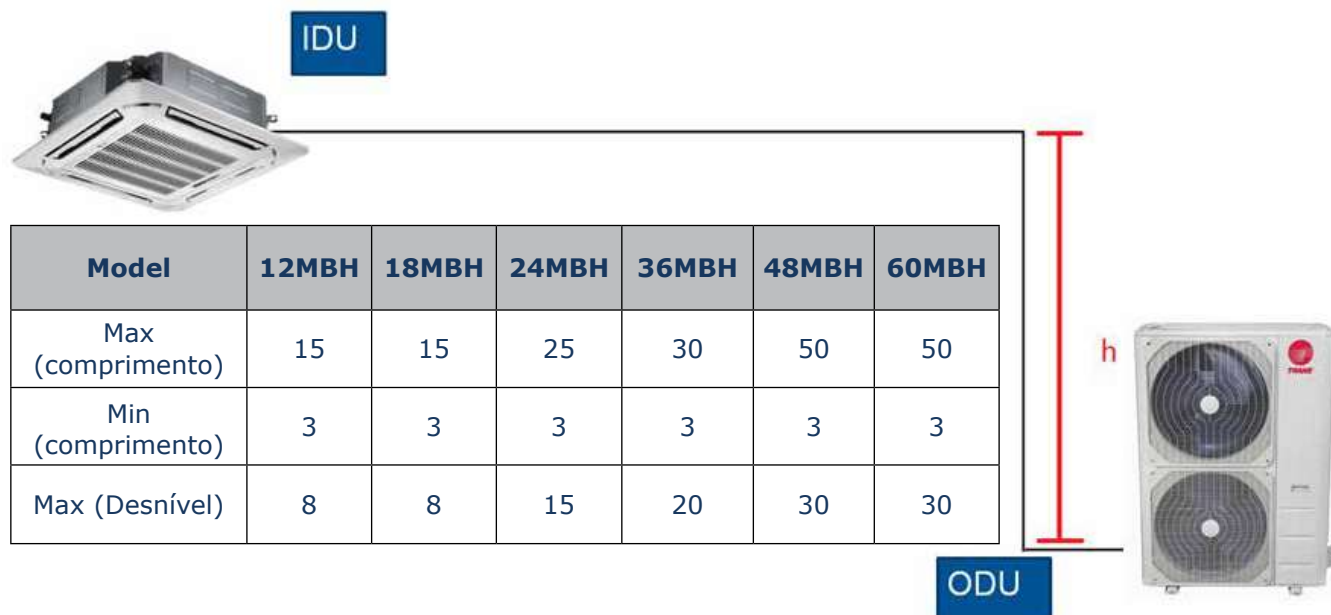
Diâmetro da linha de líquido (mm)	Φ 6,35	Φ 9,52	Φ 12,7
Fórmula	$V = 15 \text{ g/m} \times (L-5)$	$V = 30 \text{ g/m} \times (L-5)$	$V = 65 \text{ g/m} \times (L-5)$

Observação: A tabela anterior para referência da tubulação de líquido

Observação: A quantidade de curvas depende do comprimento, do desnível máximo. Geralmente é necessário uma dobra a cada 10 m (32,8 pés).

Flexibilidade na instalação

Maxima distância



Conexão da tubulação

Observação:

- Não permita a entrada de ar, pó ou outras impurezas na tubulação durante a instalação.
 - O tubo de conexão não deve ser instalado até que as unidades internas e externas estejam devidamente instalados.
 - Mantenha os tubos secos e resguardados de qualquer umidade.
 - Para evitar vazamento, aplique o material isolante em ambos os lados da tubulação de gás e líquido.
1. Faça um orifício na parede de tamanho suficiente para passar o tubo conduíte.
 2. Em um deles, o tubo de conexão e os cabos num feixe utilizando cinta apropriada e apertando de forma devida. Passe o feixe de tubo e cabos através do orifício perfurado do lado externo da parede. Certifique-se que a tubulação não seja danificada.
 3. Conecte os tubos como indicado na seção seguinte.
 4. Purgue o ar utilizando uma bomba de vácuo. Referindo-se à seção correspondente a seguir.
 5. Abra as válvulas de serviço da unidade externa para fazer fluir o refrigerante para a unidade interna.
 6. Verifique a existência de vazamento. Revise todas as uniões com um detector de vazamentos ou com água e sabão.
 7. Cubra as junções dos tubos de conexão com camisa ou tampão de material isolante e cubra estas junções com material de isolamento apropriado para evitar vazamentos.

Instalação da unidade externa

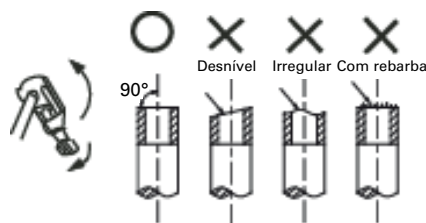
PRECAUÇÃO!

Certifique-se de cobrir todas as partes expostas das junções afuniladas com material isolante, igual ao que foi feito na tubulação de refrigerante no lado líquido e no lado do gás. Certifique-se de que não existam ocos entre elas. A falta de isolamento poderá provocar a condensação por água.

Conexões de tubos

1. Flangeamento

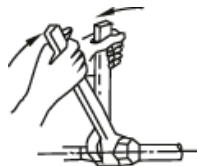
- Utilizando um cortador para tubo, corte o tubo. Verificar figura.



- Introduza uma porca alargada sobre o tubo e alargue o tubo.
- Verifique a tabela de continuação para ver as dimensões dos espaços das porcas alargadas.

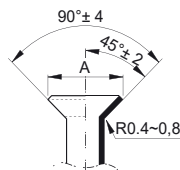
2. Ajuste da porca

- Coloque os tubos conectores em sua posição apropriada; primeiro aperte as porcas com as mãos e depois ajuste usando duas chaves de porca. Verificar figura.



PRECAUÇÃO!

O **torque excessivo** pode danificar as uniões da tubulação e o **torque insuficiente** pode provocar vazamento. *Determine o torque segundo a seguinte tabela.*

Diâmetro do tubo (mm)	Torque de aperto	Dim. Flange (A) mm (pol.)		Flangeamento
		Mín.	Máx.	
Φ 6,4	14,2 + 17,2 N.m. (144-176 kgf.cm)	8,3 (0,3)	8,3 (0,3)	
Φ 9,5	32,7 + 39,9 N.m. (333-407 kgf.cm)	12,4 (0,48)	12,4 (0,48) 90°± 4	
Φ 12,7	49,5 + 60,3 N.m. (504-616 kgf.cm)	15,4 (0,6)	15,8 (0,6)	
Φ 15,9	61,8 + 75,4 N.m. (630-770 kgf.cm)	18,6 (0,7)	19 (0,74)	
Φ 19,1	97,2 + 118,6 N.m. (990-1210 kgf.cm)	22,09 (0,9)	23,3 (0,91)	
Φ 22	109,5 + 133,7 N.m. (1117-1364 kgf.cm)	27 (1,06)	27,3 (1,07)	

Procedimento para instalação de tubulação refrigerante

1. Meça a longitude exigida do tubo de conexão e proceda segudo o que está exposto a seguir. Conecte primeiro a unidade interna e, posteriormente, a unidade externa.

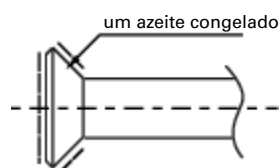
- Dobre o tubo da maneira apropriada. Não torça o tubo.

Dobre o tubo com o dedo polegar em



um raio mínimo de 100 mm (3,94 pol.)

- Coloque óleo refrigerante sobre a superfície do tubo flangeado e nas porcas de junção e aplique o torque de aperto durante 3-4 voltas usando as mãos, antes de usar as chaves.



- Utilize duas chaves para conectar ou desconectar a tubulação.



- As válvulas de serviço da unidade externa deverá permanecer fechada (segundo estado original). Para conectar, primeiro é necessário afrouxar as porcas, depois conecte os tubos flangeados no espaço de 5 minutos. Se as porcas permanecerem frouxas durante muito tempo, pó e outras impurezas podem entrar no sistema de tubulação e provocar um mau funcionamento do sistema. Por outro lado, antes de fazer a conexão, purgue o ar da tubulação com refrigerante.
- Faça vácuo após conectar a tubulação de refrigerante à unidade interna e à unidade externa. Após isso, aperte as porcas nas válvulas de serviço.
- Curve o tubo de conexão de parede fina.
 - Faça um corte côncavo na parte a ser dobrada da cinta isolante.
 - Exponha o tubo. Continue dobrando. Ao terminar de dobrá-lo, cubra-o completamente com material isolante.
 - Para evitar a deformação ou o torcimento do tubo, dobre o tubo a um raio apropriado.

Observação:

- O ângulo da curva não deve exceder 90°.
- É preferível dobrar o tubo no meio do tubo.
- Não dobre o tubo mais de três vezes.
- Certifique-se de usar o mesmo material isolante quando adquirir a tubulação [mais de 9 mm (0,35 pol.) de espessura].

2. Colocação do tubo

- Faça um orifício na parede de tamanho suficiente para passar o tubo conduíte.
- Em um deles, o tubo de conexão e os cabos num feixe utilizando cinta apropriada e apertando de forma devida. Passe o feixe de tubo e cabos através do orifício perfurado do lado externo da parede. Certifique-se que a tubulação não seja danificada.

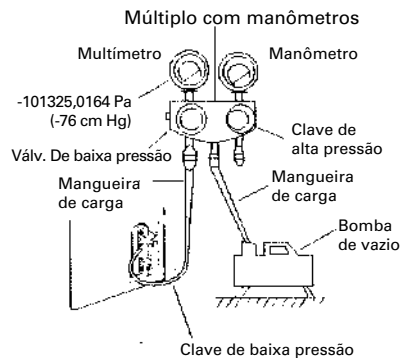
Instalação da unidade externa

3. Conexões dos tubos

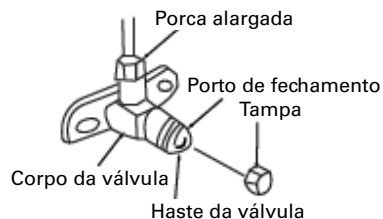
- Purgue o ar da utilizando uma bomba de vácuo. Referindo-se à seção correspondente a seguir.
- Abra as válvulas de serviço da unidade externa para fazer fluir o refrigerante para a unidade interna.
- Verifique a existência de vazamento. Revise todas as uniões com um detector de vazamentos ou com água e sabão.
- Cura as junções dos tubos de conexão com camisa ou tampão de material isolante e cubra estas junções com material de isolamento apropriado para evitar vazamentos.

4. Remoção de ar (vácuo)

- Solte e remova as porcas das válvulas de serviço A e B e conecte a mangueira do coletor com manômetros à porta de carga da válvula de serviço A. Certifique-se de que ambas as válvulas A e B estejam fechadas.
- Conecte a mangueira de carga à bomba de vácuo.
- Abra completamente a chave de baixa pressão do coletor com manômetros.
- Ative a bomba de vácuo. No começo do bombeamento, solte um pouco a porca da válvula B para verificar se há entrada de ar (ouve-se uma mudança na operação da bomba e o indicador no manômetro irá para abaixo de zero). Volte a apertar a porca.
- Ao terminar o bombeamento, feche completamente a chave de baixa pressão do coletor com manômetros e desligue a bomba de vácuo. Ao transcorrer mais de 15 minutos de bombeamento, confirme o indicador do multímetro indica -1.0×10^5 Pa (-76cmHg).
- Solte e remova a tampa das válvulas de serviço A e B para abrir ambas as válvulas. Volte a colocá-las em seu lugar.
- Desconecte a mangueira da porta de carga da válvula A e volte a apertar a porca.



Observação: *Ambas as válvulas de serviço devem ser abertas antes do teste de operação. Cada acondicionador de ar tem duas válvulas de serviço de tamanhos diferentes.*



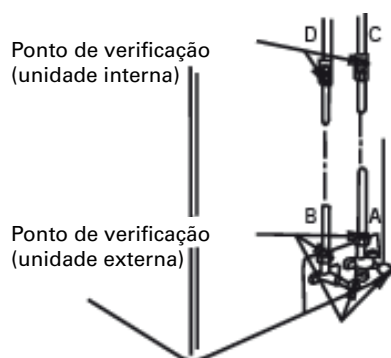
5. Verificação de vazamento

Revise todas as uniões com um detector de vazamentos ou com água e sabão. Verifique a seguinte ilustração.

A.....Tubulação de baixa pressão

B.....Tubulação de alta pressão

C, D...Uniões do tubo de conexão com a unidade interna



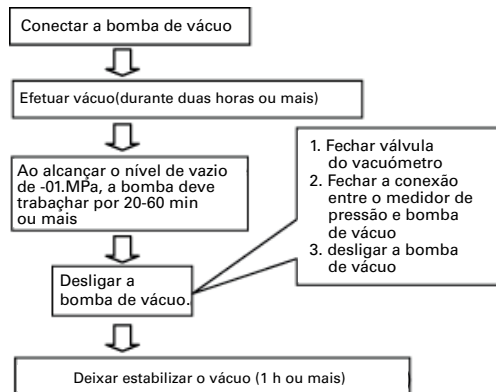
Observação: *Certifique-se de isolar todas as partes expostas da tubulação flangeada.*

Observação: *O isolamento incompleto pode provocar vazamento por condensação.*

6. Vácuo

- Utilize uma bomba de vácuo que alcance um nível inferior a -0,1 MPa e com capacidade de descarga por cima de 40L/min.
- A unidade externa não requer vácuo. Por isso, mantenha as válvulas fechadas, tanto de gás quanto de líquido.
- Certifique-se que a bomba alcance -0,1 MPa ou inferior após duas horas ou mais de operação. Se ao final de 3 horas não conseguiu alcançar o valor de 0,1 MPa ou inferior, verifique a presença de vazamento de água ou de gás da tubulação.

Instalação da unidade externa



Instalação da tubulação de drenagem

1. Instalação de tubulação de drenagem na unidade interna.

- Utilize tubo de PVC adquirido localmente para a linha de drenagem de 37-39 mm de dia. ext. e 32 mm dia. int.
- Una o conector do tubo de drenagem ao tubo proveniente da bomba de condensados e junte o tubo de drenagem com o tubo de saída utilizando material isolante firmemente ao redor de ambos os tubos para evitar a formação de condensação causada pela entrada de ar.
- Para evitar o retorno da água durante o ciclo de parada da unidade, coloque o tubo de drenagem de forma que drene a água para fora. A inclinação do tubo de drenagem deve ser superior a $(1^\circ/50^\circ)$. Evite o estancamento de água que possa ser transmitido de volta a unidade interna.
- Ao conectar o tubo de drenagem da unidade, não use força excessiva sobre o mesmo para evitar tensão sobre a unidade. Apoie a tubulação em cada 1 m a 1,5 m. Para evitar folga, ou pode-se unir com amarras o tubo de conexão.
- Se houver a necessidade de instalar um tubo de drenagem mais comprido, utilize um acoplamento para garantir a integridade das emendas.
- Se for necessário um tubo de subida para drenagem, este deve ser na vertical com relação a unidade, cuja a altura deve ser menor do que 200 mm. Se for maior, ocorrerá um fluxo de retorno da água durante o ciclo de parada da unidade e, conseqüentemente, a exacerbação dos condensados.
- A altura do piso até o extremo final do tubo de drenagem deve ser superior a 50 mm. Não coloque a extremidade do tubo de dreno dentro da água. Para a drenagem de condensados, dobre o tubo em forma de U para evitar o estancamento da água, que poderá ser transmitido de volta para o interior da unidade.

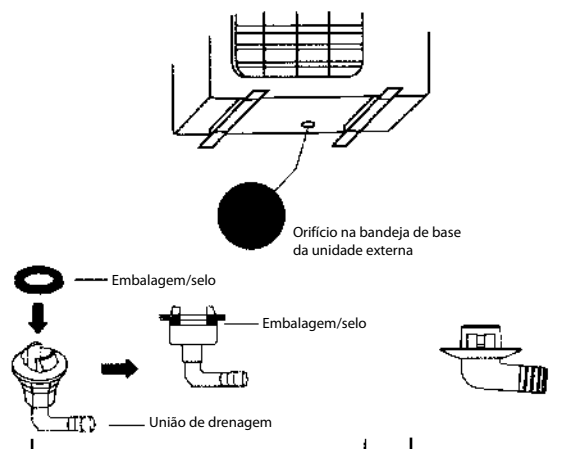
2. Teste do sistema de drenagem

- Garanta a integridade e a vedação de todas as emendas.
- Retire a tampa do orifício de acesso à água; despeje 2.000 ml de água na bandeja de drenagem pelo orifício do nível da água.
- Ligue a unidade à energia e opere em modo de esfriamento. Verifique se o som do motor da bomba de drenagem é normal e, se a água sai apropriadamente. Verifique se não há vazamentos nas uniões.
- Para a unidade, cancele o fornecimento de energia e coloque a cobertura do receptor de água novamente em seu lugar.

Observação: *O bujão na parte inferior da bandeja de condensados pode ser utilizado para facilitar a drenagem. Durante a operação normal da unidade, assegure-se que o bujão seja devidamente colocado em seu lugar para evitar vazamento de água.*

3. Bujão de drenagem da unidade externa

- Coloque o anel de embalagem dentro do bujão selador, e logo insira o bujão dentro do orifício da bandeja da base da unidade externa. Gire o bujão em 90° para assegurar seu aperto. Conecte o bujão selador na extensão de uma mangueira de drenagem de aquisição local, no caso de observar a drenagem de condensados da unidade externa durante o modo de calefação.



Recomendações de manutenção

O pessoal técnico deverá estar capacitado e qualificado para as tarefas de manutenção.

Para realizar as tarefas de manutenção, deverá interromper-se o fornecimento de energia elétrica do sistema. Para algumas partes do processo, realizar-se-a o controle da unidade com o equipamento em funcionamento; por tal motivo, é importante que o pessoal técnico esteja devidamente capacitado.

Recomenda-se observar o seguinte:

- Inspeccionar visualmente a presença de manchas de óleo das quais poderiam indicar potenciais vazamentos de refrigerante.
- Revisar a bucha da unidade externa. Verificar se a unidade apresenta vibrações e constatar que a unidade encontra-se corretamente nivelada.
- Verificar se durante a instalação da unidade foi considerada a elevação da mesma com respeito ao nível do piso para evitar a corrosão na base do equipamento.
- Verificar a evacuação apropriada da água de condensados da unidade externa para a operação de frio/calor (resfriamento/calefação).
- Ajustar os terminais de conexão elétrica do cabeamento de força e de controle.
- Inspeccionar visualmente o trocador de calor da unidade externa em busca de sujeira acumulada. Caso observe um excesso de sujeira acumulada, efetue uma limpeza mediante lavagem com água (utilizar um agente de limpeza de PH neutro), cuidando de regular a pressão e a direção da água para evitar a dobra das arestas de alumínio do trocador de calor.
- Revisar e limpar os filtros de ar da unidade interna. Para esta tarefa, deverá desconectar o cabo de energia para o sistema.

Realizar um controle anual das pressões de operação e consumo elétrico da unidade externa.

Temperaturas de operação

Modo	Temperatura externa	Temperatura do ambiente condicional
Resfriamento	18 °C - 43 °C	17 °C - 32 °C
Aquecimento (modelo quente e frio)	-7 °C - 24 °C	0 °C - 30 °C

Cabeamento elétrico

NOTA:

Certificar-se de que haverá um espaço livre entre a conexão e o local de fixação no cabo condutor. Se o cordão de alimentação está danificado, ele deve ser substituído pelo fabricante ou agente autorizado ou pessoa qualificada, a fim de evitar riscos; O cordão de alimentação e de interligação devem ser selecionados e instalados de acordo com a Norma Brasileira de Instalações Elétricas de Baixa Tensão – NBR 5410 e a norma IEC 60245-57. Este trabalho deve ser feito por empresa autorizada TRANE.

⚠️ ADVERTÊNCIA

Voltagem perigosa!

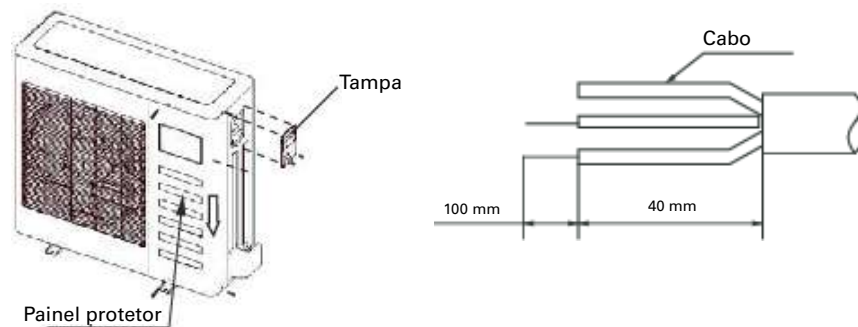
Desligue o fornecimento de energia elétrica, inclusive os pontos de desconexão remota, antes de fazer dar o serviço da unidade. Siga os procedimentos apropriados de bloqueio e etiquetado para assegurar que não possa ser aplicado a energia elétrica de forma inadvertida. Em caso de omissão deste aviso, poderia provocar morte e lesões graves.

- A potência aplicada será mantida dentro da faixa de voltagem nominal. O abastecimento de energia externo até a unidade deverá estar conectado à terra, que deverá estar vinculado à conexão de terra tanto da unidade interna quanto da externa.
- A instalação do cabeamento elétrico deverá ser realizada por pessoal qualificado e de acordo com o diagrama elétrico da unidade.
- O circuito do cabeamento deve contar com um dispositivo de desconexão a uma distância de contato de pelo menos 3 mm.
- Instale um protetor contra corrente de fuga de acordo com as normas locais e nacionais para aparelhos elétricos.
- Os cabos de abastecimento de energia e os de comunicação serão organizados de forma a não interferir ou entrar em contato com a tubulação de refrigerantes e válvulas.
- Não ligue a energia sem ter revisado o cabeamento com muito cuidado.
- Se o cabo de alimentação estiver danificado, ele deve ser substituído pelo fabricante ou seu agente de manutenção ou por pessoal qualificado para evitar riscos.

Conexão do cabeamento elétrico

1. Remova os parafusos da cobertura da seção elétrica. Se não houver cobertura na unidade externa, retire os parafusos do painel protetor de manutenção e coloque-o em um lado.
2. Conecte os cabos aos terminais correspondentes identificados por números respectivos no tampo dos terminais, tanto para a unidade interna como para externa.
3. Assegure-se que o cabeamento dentro do painel de controle utilize um sujeitador de cabos. Volte a instalar o tampo do painel protetor.
4. Envolve os terminais dos cabos não utilizados com a cinta isolante de PVC para evitar que entrem em contato com outros componentes elétricos ou metálicos. Devido ao calor proveniente do circuito refrigerante, mantenha o cabeamento de interconexão distante da tubulação de cobre.

Cabeamento elétrico



Especificações de potência

Verifique as seguintes páginas 46 a 48 para as especificações elétricas do sistema total.

Observação: *O cabeamento equivocado poderia provocar o mal funcionamento de algumas partes elétricas.*

Teste operacional

Quando a instalação completa da unidade for concluída e antes de iniciar o teste de operação, verifique os seguintes aspectos da instalação:

- Instalação apropriada das unidades interior e exterior
- Conexão apropriada da tubulação e cabeamento
- Foram realizados testes de vazamento do sistema
- O sistema de drenagem está isento de obstruções
- Integridade do isolamento do sistema
- Integridade do aterramento do sistema elétrico
- Registro do comprimento da tubulação e do refrigerante adicional
- Voltagem estabelecida está de acordo com a voltagem nominal do condicionador de ar
- As entradas e saídas de ar das unidades interna/externa estão isentas de obstruções
- As válvulas do lado do gás e do lado do líquido estão abertas
- O condicionador de ar foi pré-aquecido, ligando-se à energia elétrica.

Instale o suporte da unidade de controle remoto em um local apropriado no qual o sinal possa atingir a unidade interna sem problemas.

Usando o controle remoto, coloque a unidade no modo de Esfriamento. Verifique a correção das seguintes funções. Se for detectada alguma falha, consulte as indicações de Detecção de falhas no Manual de operação da unidade:

Unidade interna

- Funcionalidade do interruptor no controle remoto.
- Funcionalidade dos botões do controle remoto.
- Defletor de ar trabalha normalmente.
- A temperatura do quarto está bem ajustada.

- As luzes indicadoras ligam normalmente.
- O botão manual funciona normalmente.
- A drenagem da unidade é normal.
- Não são detectados quaisquer vibrações, nem ruídos durante a operação.
- O modo de calefação funciona normalmente (quando disponível)

Unidade externa

- Não são detectados quaisquer vibrações ou ruídos durante a operação.
- Não se observam vazamentos de refrigerante.

Observação: Um dispositivo de proteção na unidade retardará a partida do compressor durante 3 minutos, tanto a partida quanto a retomada da unidade.

Especificações Elétricas

Unidade de tipo cassette

		Condensadoras 4TTK/4TWK - Monofásicas - 220 V			Condensadoras 4TTK/4TWK - Trifásicas - 220 V		
MODELO	Somente resfriamento	2MCC0518C1	2MCC0524C1	2MCC0536C1	2MCC0536C1	2MCC0548C1	2MCC0560C1
	Quente e frio	2MWC0518C1	2MWC0524C1	2MWC0536C1	2MWC0536C1	2MWC0548C1	2MWC0560C1
Alimentação elétrica	V-F-Hz	220-1-60	220-1-60	220-1-60	220-1-60	220-1-60	220-1-60
Capacidade nominal	Btu/h	18000	24000	36000	36000	48000	60000/ 56000
Consumo elétrico	W	1694/ 1709	2410/ 2339	3400/ 3286	3539/ 3370	4076/ 4050	5108/ 4953
Amperagem nominal	A	8	11	16	11	13	15
COP (resfriamento)	W/W	3,34/ 3,28	3,15/ 3,16	3,12/ 3,24	3,08/ 3,23	3,43/ 3,32	3,11/ 3,08

Unidade de tipo duto

		Condensadoras 4TTK/4TWK - Monofásicas - 220 V				Condensadoras 4TTK/4TWK - Trifásicas - 220 V		
MODELO	Somente resfriamento	2MCD0512C1	2MCD0518C1	2MCD0524C1	2MCD0536C1	2MCD0536C1	2MCD0548C1	2MCD0560C1
	Quente e frio	2MWD0512C1	2MWD0518C1	2MWD0524C1	2MWD0536C1	2MWD0536C1	2MWD0548C1	2MWD0560C1
Alimentação elétrica	V-F-Hz	220-1-60	220-1-60	220-1-60	220-1-60	220-1-60	220-1-60	220-1-60
Capacidade nominal	Btu/h	12000	18000	24000	36000	36000	48000	55000
Consumo elétrico	W	1220/ 1250	1782	2400	3443/ 3545	3702/ 3638	4901/ 4818	6280
Amperagem nominal	A	6	8	11	16	10	13	16
COP (resfriamento)	W/W	2,80	2,80	2,93	2,99/ 3,06	2,75/ 2,70	3,57/ 3,44	3,20/ 3,07

Unidade de tipo Piso-Teto

		Condensadoras 4TTK/4TWK - Monofásicas - 220 V			Condensadoras 4TTK/4TWK - Trifásicas - 220 V		
MODELO	Somente resfriamento	2MCX0518C1	2MCX0524C1	2MCX0536C1	2MCX0536C1	2MCX0548C1	2MCX0560C1
	Quente e frio	2MWX0518C1	2MWX0524C1	2MWX0536C1	2MWX0536C1	2MWX0548C1	2MWX0560C1
Alimentação elétrica	V-F-Hz	220-1-60	220-1-60	220-1-60	220-1-60	220-1-60	220-1-60
Capacidade nominal	Btu/h	18000	25000	36000	36000	48000	60000
Consumo elétrico	W	1773/ 1803	2450/ 2444	3593/ 3501	3684/ 3492	4231/ 4179	5387/ 5233
Amperagem nominal	A	8	11	16	11	13	16
COP (resfriamento)	W/W	3,21/ 3,04	2,98/ 2,81	3,14/ 2,90	3,28/ 3,12	3,41/ 3,42	3,10/ 3,23

Notas:

- Dados Técnicos de acordo com as condições de teste da Norma AHRI standard 210/240
- Os valores técnicos das tabelas dos evaporadores já contemplam as combinações com as condensadoras.

Controle remoto com fio

ADVERTÊNCIA

Observações:

Leia estas instruções com cuidado antes de operar a unidade de controle remoto.

- A instalação da unidade de controle remoto deve ser realizada por técnicos autorizados. Se esta advertência não for acatada, poderá haver risco de choque elétrico ou fogo.
- Não borrife líquidos inflamáveis sobre a unidade de controle remoto;
- Não coloque a unidade em lugares quentes e úmidos;
- Evite molhar ou expor a unidade diretamente aos raios solares;
- Caso esta advertência não seja acatada, poder haver risco de eletrocussão.
- Se for necessário transportar ou reinstalar a unidade de controle remoto, entre em contato com seu representante local, pois este tipo de serviço deve ser realizado por técnicos autorizados.
- Não desmonte ou abra o painel de controle da unidade de controle remoto, pois essa ação pode provocar o mal funcionamento do equipamento e corre risco de fogo. Entre em contato com seu representante local para realizar estas tarefas.
- Evite instalar o controle remoto em um ambiente com muita sujeira (gordura saturada), vapor ou gases (sulfúricos, etc) para evitar a deformação ou o mal funcionamento do controle remoto.

Verifique se conta com os materiais necessários para a continuação

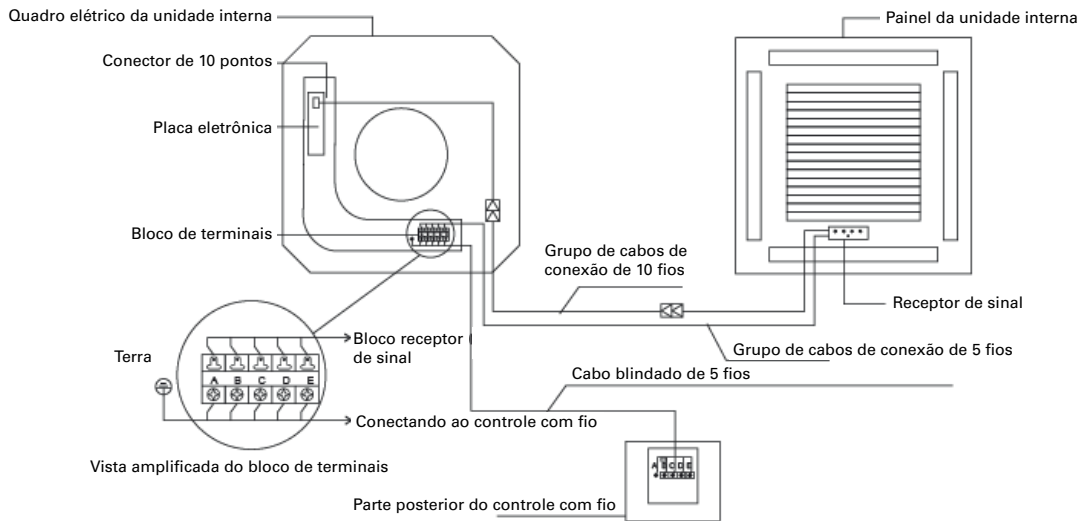
Controle remoto	1	
Parafuso	3	GB950-86 M4X20 (Para montagem na parede)
Parafuso	3	GB823-88 M4X25 (Para montagem na caixa de conexões)
Bloco de terminais de 5 terminais	1	RS9005E
Parafusos para instalação do bloco de terminais	2	GB845-85 ST3.9x12-F-H
Parafusos para instalação da caixa de terminais	2	ST3.9 x 12-F-H GB8845-85
Cabo blindado de 5 fios	1	RVVP-0,5 mm ² x 5
Interruptor	1	
Tubo para cabeamento	1	

AVISO:

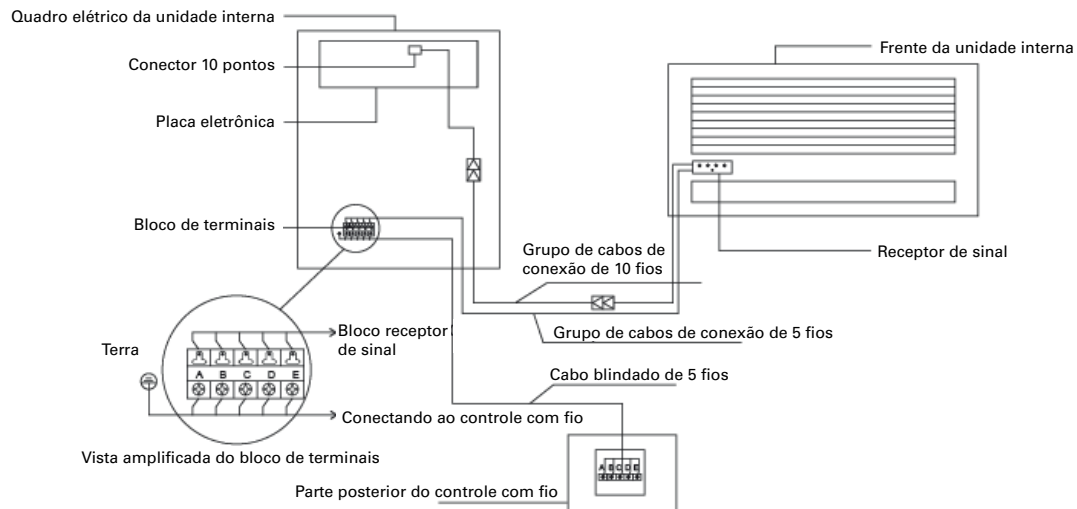
- Este documento mostra o procedimento de instalação de controle remoto com fio. Refere-se ao Manual de Instalação da unidade interna para a interconexão entre o Controle Remoto com Fio e a unidade interna.
- Instale o cabo de 5 fios na entrada indicada na caixa de conexões elétricas.
- O circuito do controle é de baixa voltagem. Nunca conecte este aparelho em um circuito padrão de 220 V, nem coloque dentro do mesmo tubo condúite (canaleta) que porta este sinal. A distância entre o cabo ou link de conexão e a força de energia deverá ser maior do que 300-500 mm.
- O cabo blindado deve conectar-se à terra para evitar falhas de transmissão.
- Não tente estender o cabo blindado. Se for necessário, utilize um Terminal de conexões para a sua conexão.
- Depois de terminar a conexão, não utilize o megaohmímetro para verificar o sinal de comunicação.

Controle remoto com fio

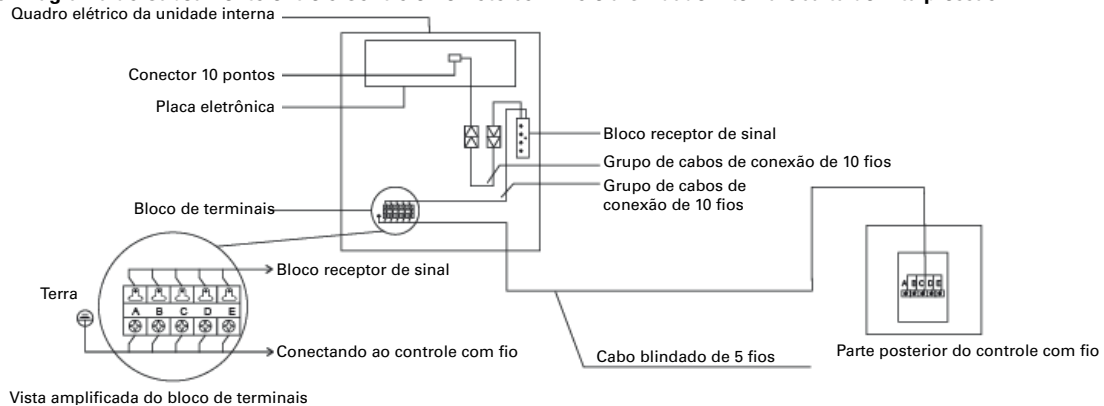
1. Diagrama do Cabeamento entre o Controle remoto com Fio e a Unidade Interna Tipo Cassete



2. Diagrama do Cabeamento entre o Controle Remoto com Fio e a Unidade Interna Oculta

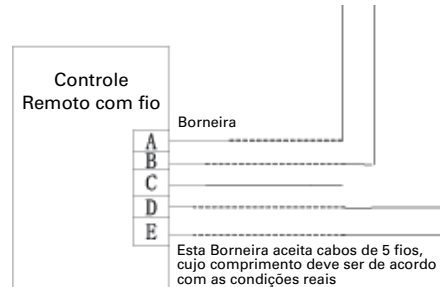


3. Diagrama do Cabeamento entre o Controle Remoto com Fio e a Unidade Interna Oculta de Alta pressão



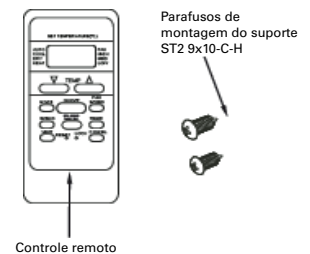
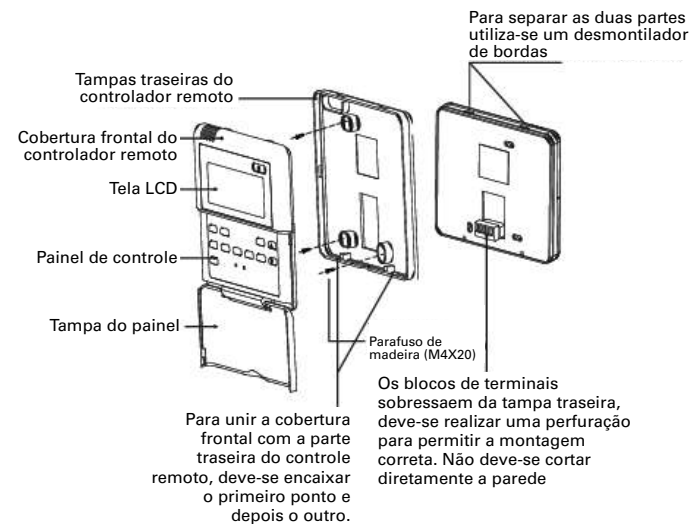
Procedimento de instalação

Técnica de cabeamento:


















Instruções de instalação

Para o uso desta unidade de controle remoto, instale um bloco de terminais de 5 conexões e anexe um emissor infravermelho próximo do receptor do interruptor. Conecte o ânodo e o cátodo A, B da placa de terminais; conecte +5V, GND, RUN provenientes do interruptor, independentemente de C, D, E dos terminais de 5 terminais.





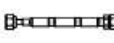




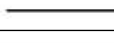
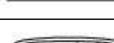
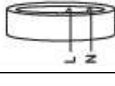



Acessórios fornecidos para instalação

Unidade de tipo cassette

NOME	DESENHO	QUANTIDADE
1. Modelo de montagem (em alguns modelos)		1
2. Isolamento tubular (em alguns modelos)		1
3. Protetor da tubulação de saída (em alguns casos)		1
4. Abraçadeira da tubulação de saída (em alguns casos)		1
5. Tampão de drenagem (em alguns modelos)		1
6. Anel de vedação (em alguns modelos)		1
7. Controle remoto sem fio		1
3. Suporte de controle remoto		1
9. Parafuso de montagem (ST2.9x10-C-H)		2
10. Pilha AAA 1.5V		2
11. Manual do usuário		1
12. Manual de Instalação		1
13. Bucha de expansão		4
14. Barra Rosqueada		4
15. Dispositivo de expansão		1








- Não deixe o controle remoto cair
- Verifique o alcance apropriado de recepção do sinal.
- Mantenha o controle remoto a menos de 1 m de distância do equipamento de rádio ou similar.
- Não coloque o controle remoto onde o mesmo receba raios solares de forma direta, ou alguma fonte de calor.
- Verifique a polaridade das baterias para carregar.

Unidade de tipo duto

NOME	DESENHO	QUANTIDADE
1. Isolamento tubular		2
2. Correia isolante		1
3. Manta seladora		1
4. Dispositivo de expansão		1 (em alguns modelos)
5. Tampão de drenagem		1
6. Anel de vedação		1
7. Controle remoto (em alguns modelos)		1
8. Suporte de controle remoto		1 (em alguns modelos)
9. Parafusos de montagem (ST2.9x10-C-H)		2
10. Pilha AAA 1.5V		2
11. Manual do controle remoto:		1
12. Controle remoto com fio		1
13. Sensor magnético (torcer cabos elétricos L e N ao redor do sensor magnético em 5 voltas)		1
14. Manual do usuário		1
15. Manual de Instalação		1
16. Conector transfer. [Φ 12,7 mm- Φ 15,9 mm (Φ 0,5 pol.- Φ 0,63 pol.)]		1 (em alguns modelos)
17. Conector transferem [Φ 6,35 mm- Φ 9,52 mm (Φ 0,25 pol.- Φ 0,375 pol.)]		1 (em alguns modelos)
18. Conectar transfer. [Φ 9,52 mm- Φ 12,7 mm (Φ 0,375 pol.- Φ 0,5 pol.)]		1 (em alguns modelos)
19. Cabo conector de tela (2M)		1 (em alguns modelos)
20. Protetor do cabo		1 (em alguns modelos)

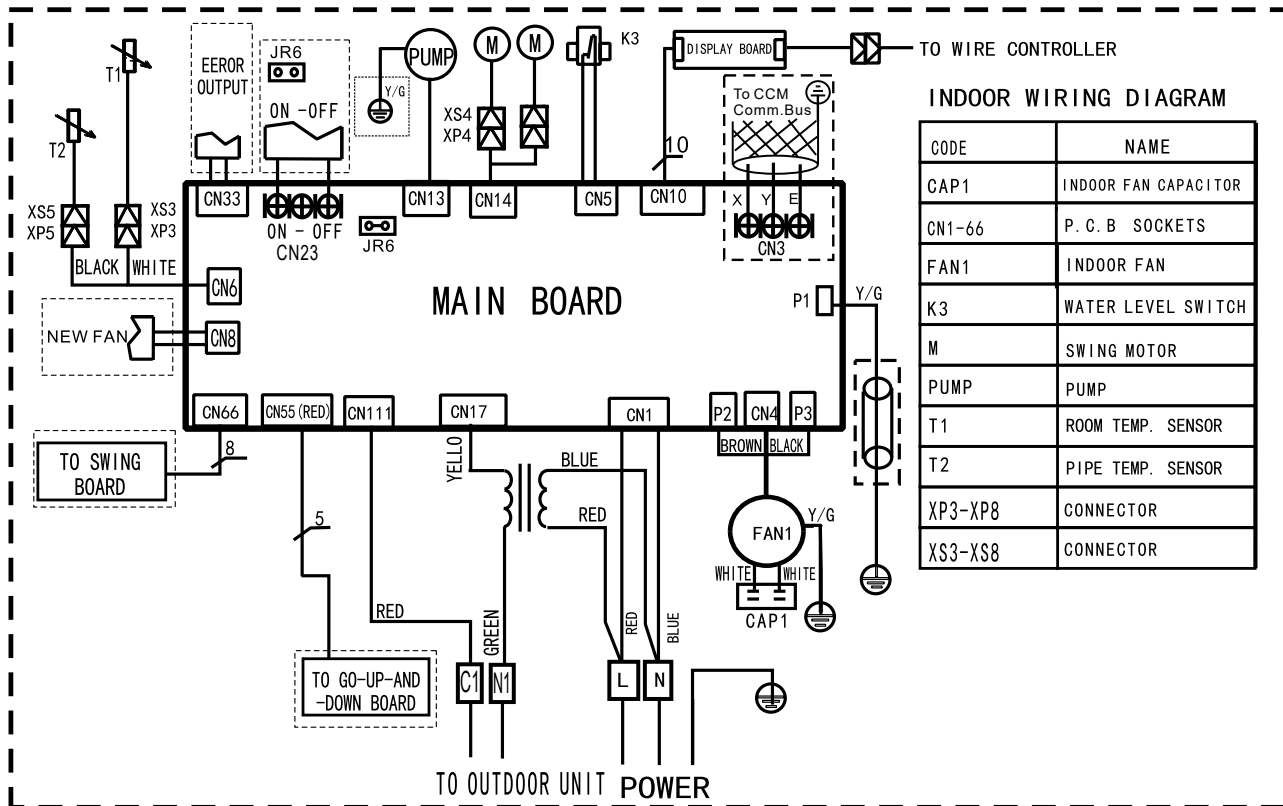
Acessórios fornecidos para instalação

Unidade de tipo Piso-teto

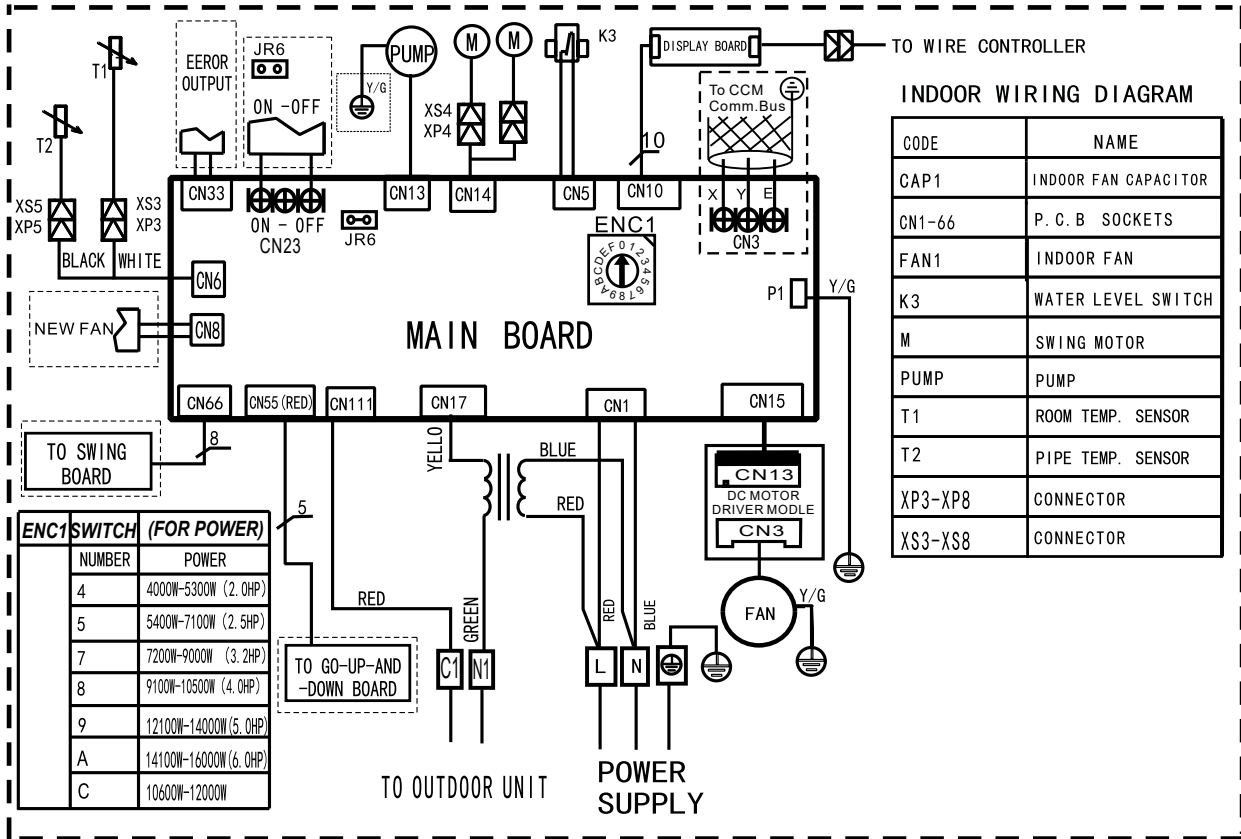
NOME	DESENHO	QUANTIDADE
1. Controle remoto sem fio (em alguns modelos)		1
2. Suporte de controle remoto (em alguns modelos)		1
3. Parafuso de montagem (ST2.9x10-C-H)		2
4. Pilha AAA 1,5 V		2
5. Manual do usuário		1
6. Manual de Instalação		1
7. Manual do controle remoto:		1

Esquemas elétricos

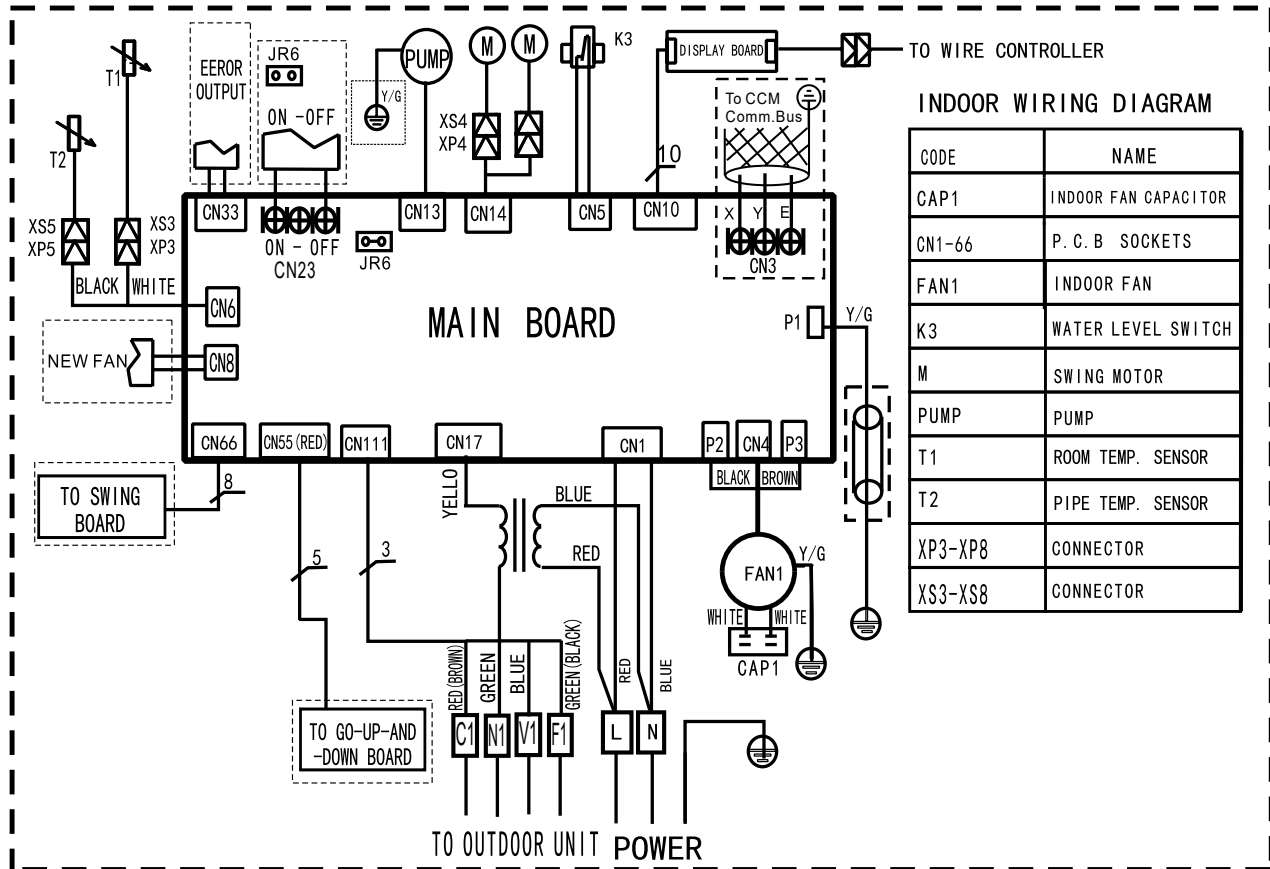
U. Interna Cassette só frio- 2MCC05-C (18.000, 24.000, 36.000 e 48.000)



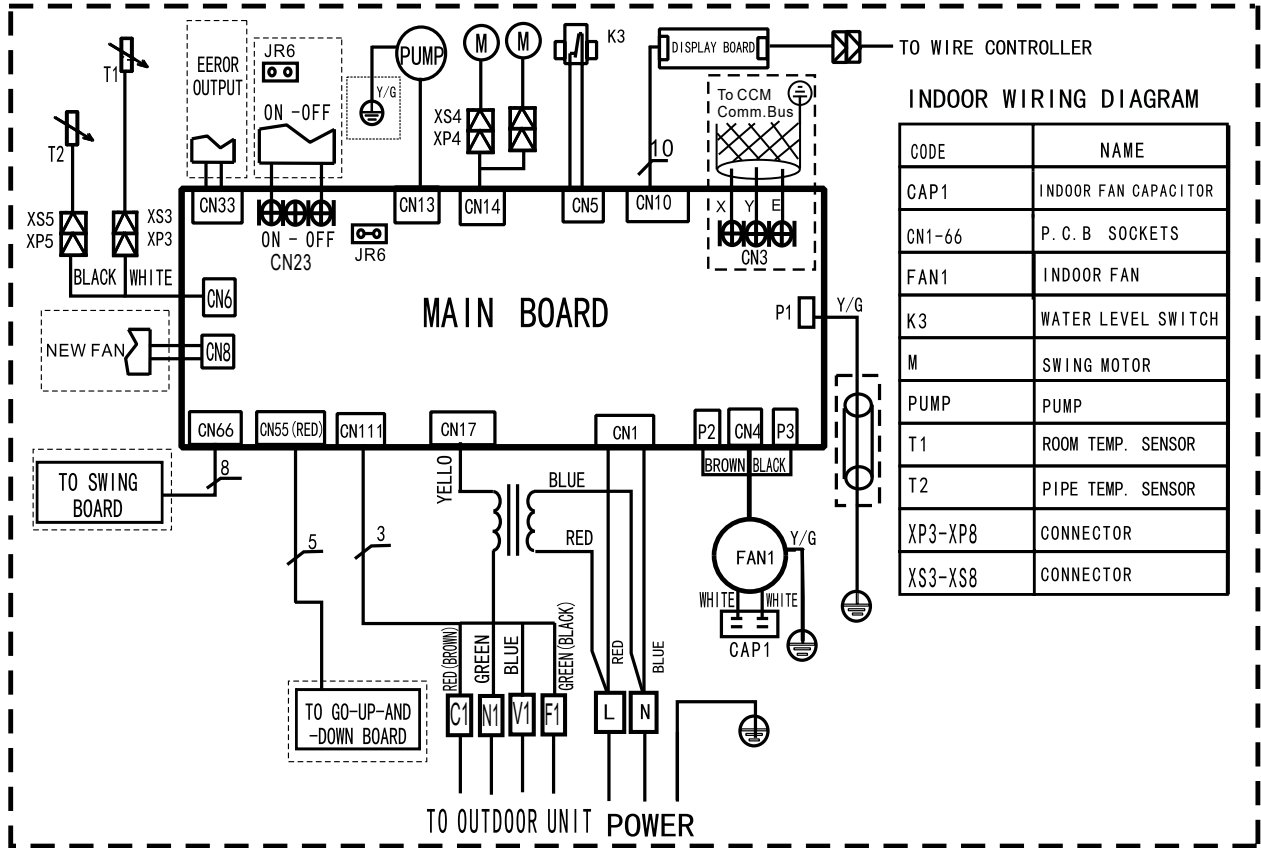
U. Interna Cassette só frio- 2MCC05-C (60.000)



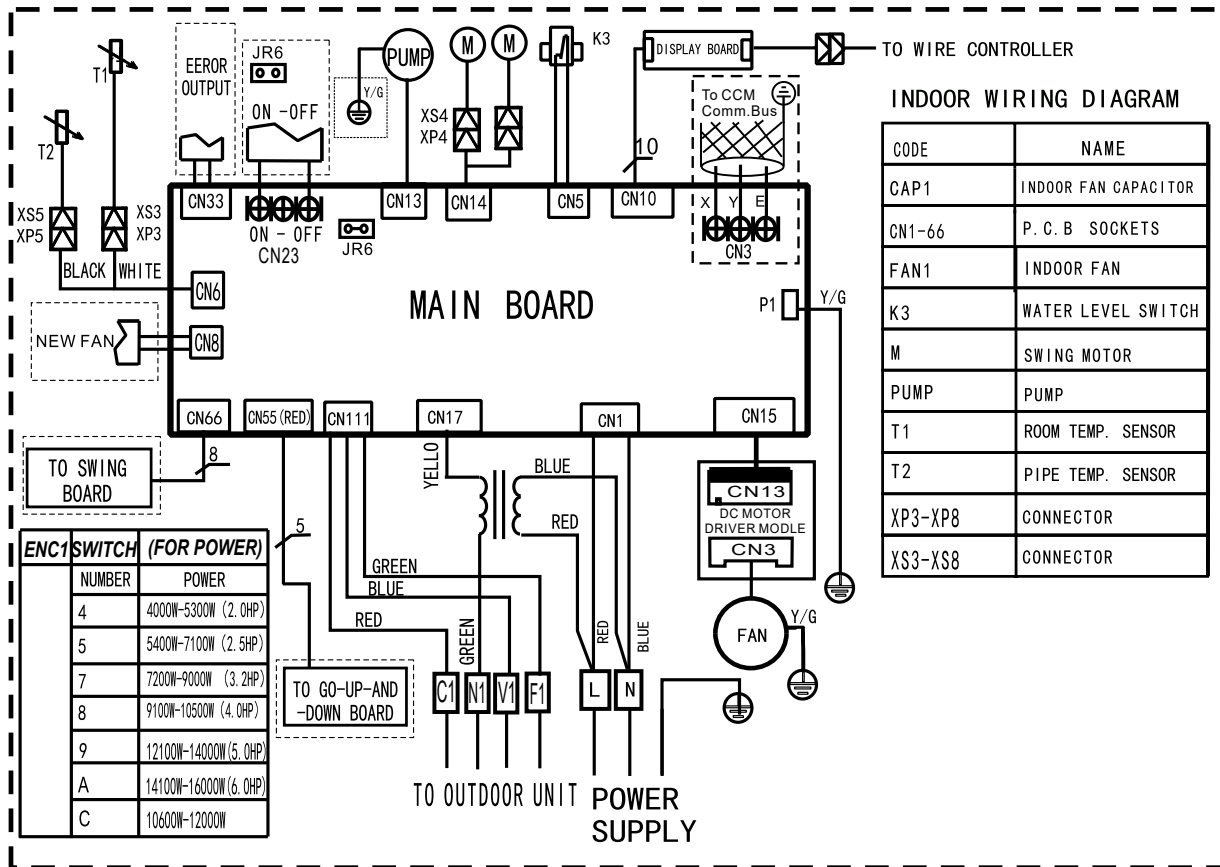
U. Interna Cassette – Resfriamento/Quente e Frio – 2MCC05-C (18.000 e 24.000)



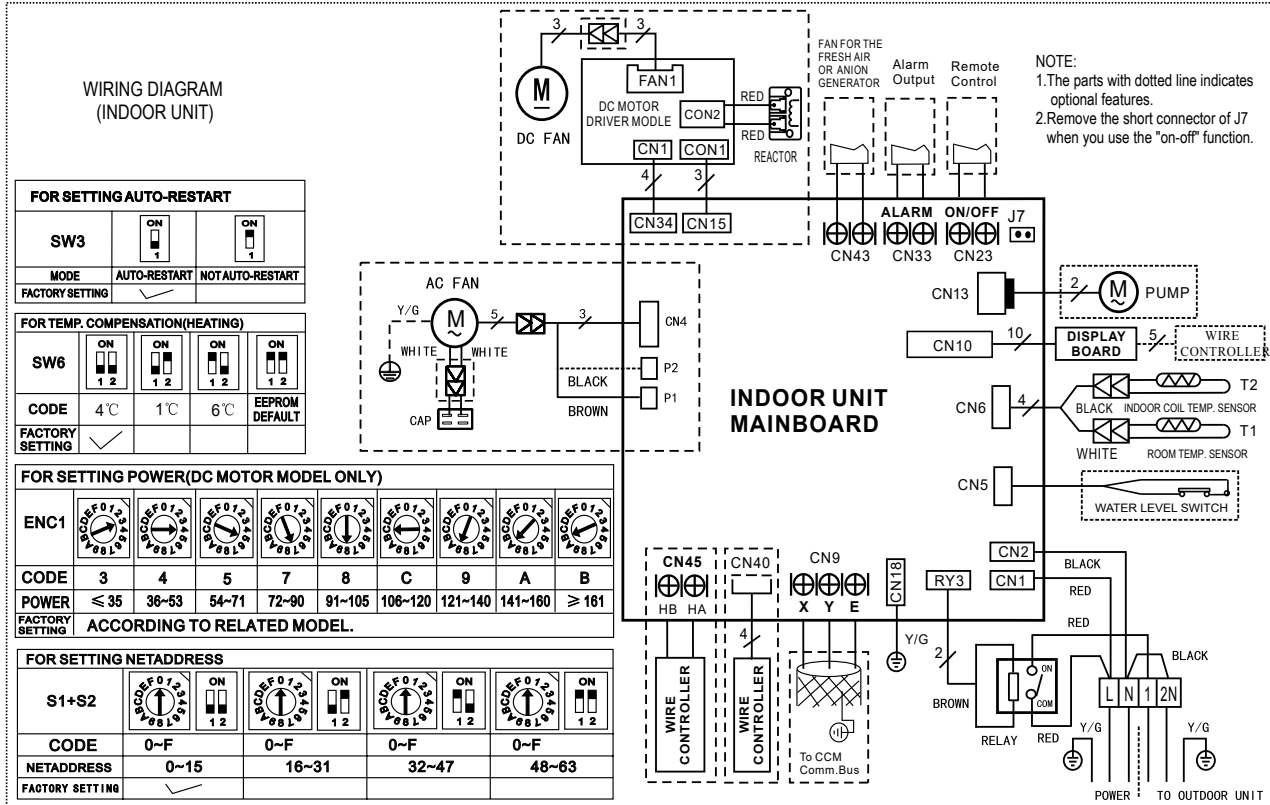
U. Interna Cassette – Resfriamento/Quente e Frio – 2MCC05-C (36.000 e 48.000)



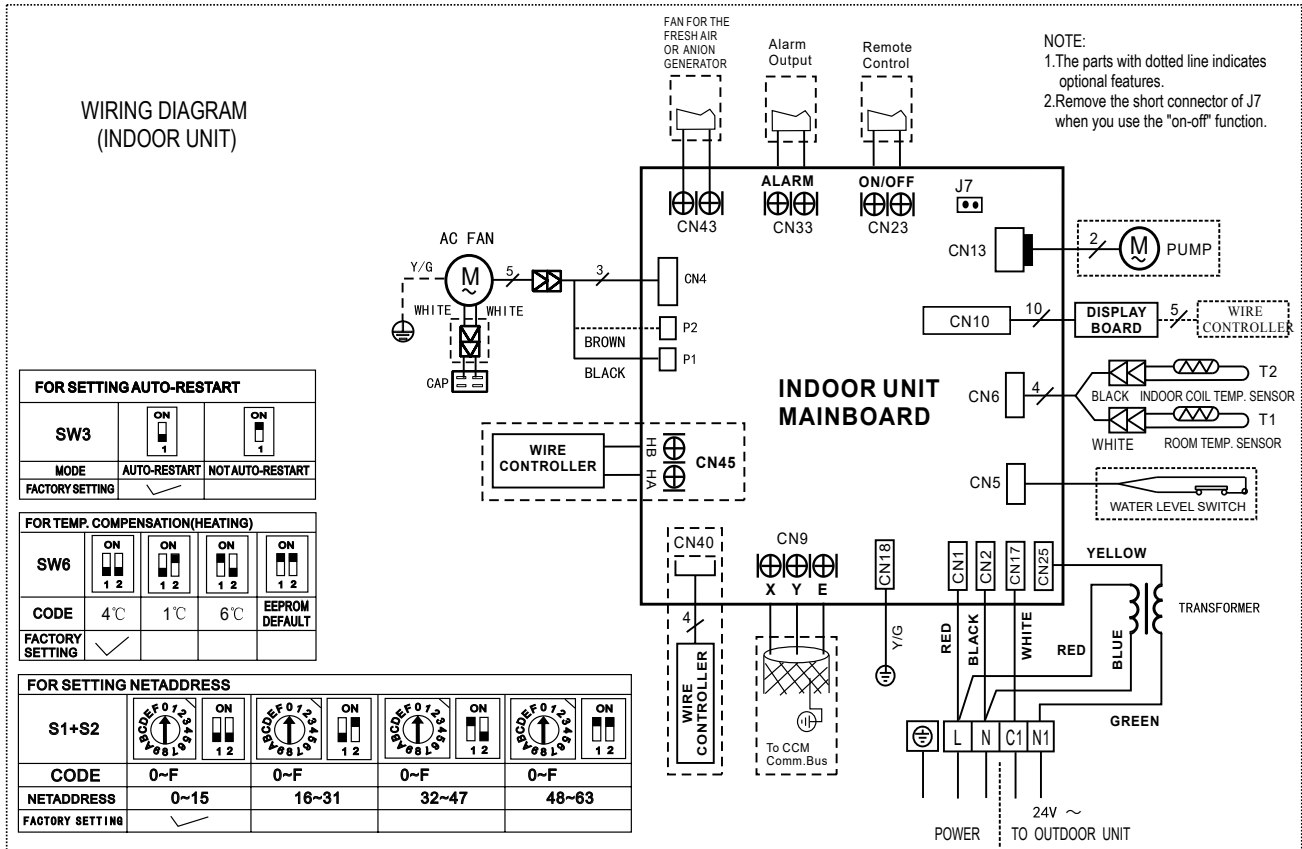
U. Interna Cassette – Resfriamento/Quente e Frio – 2MCC05-C (60.000)



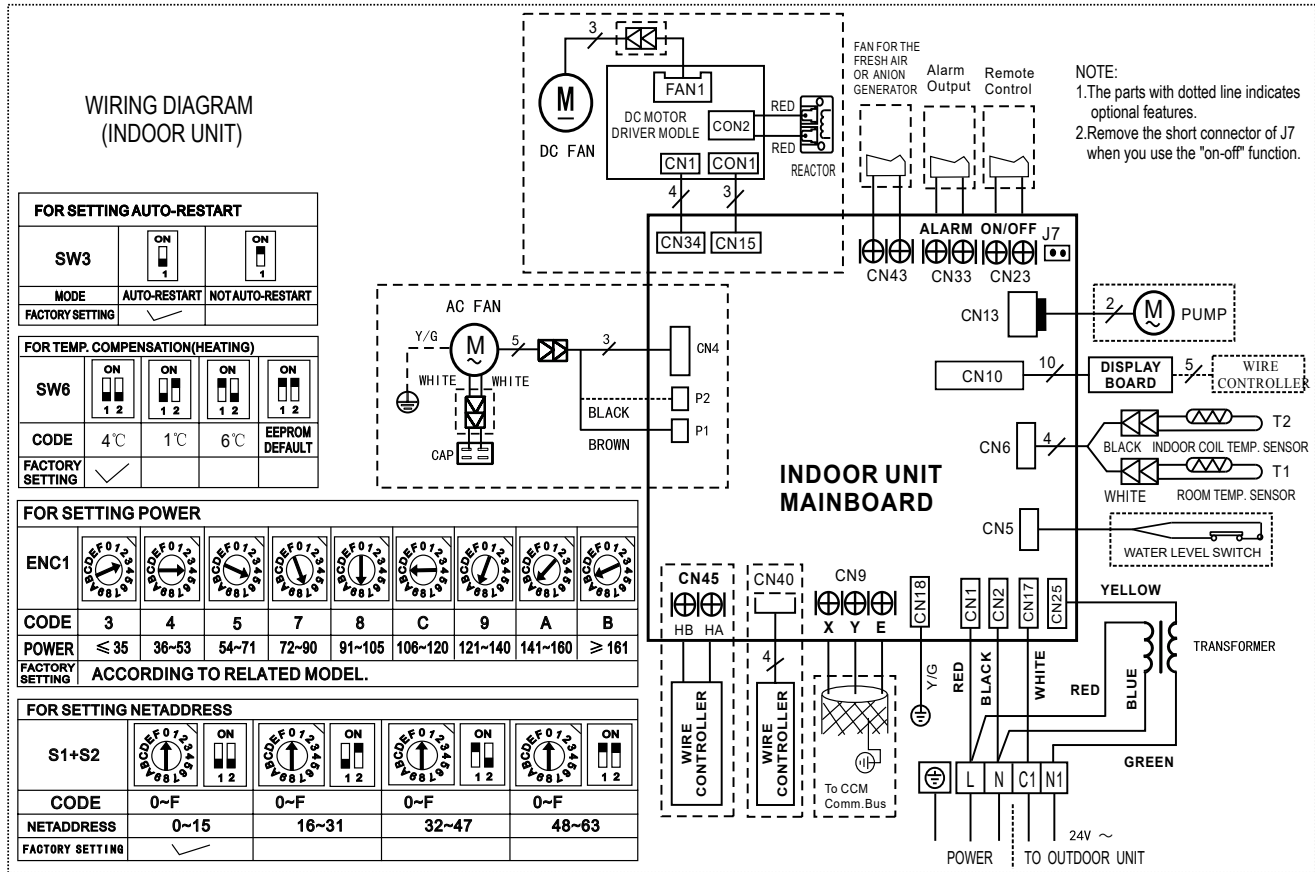
U. Interna duto só frio- 2MCD05-C (12.000)



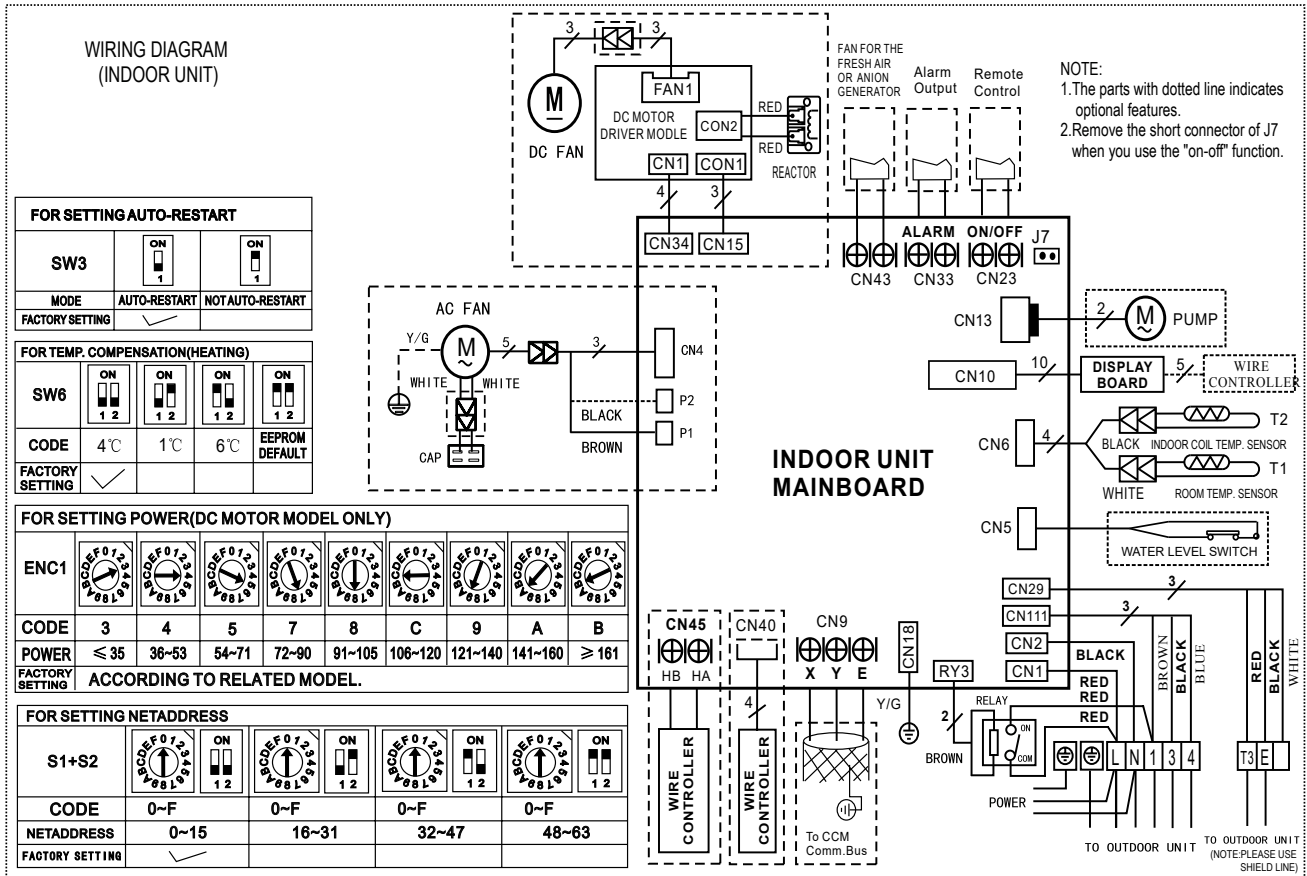
U. Interna duto só frio- 2MCD05-C (18.000, 24.000, 36.000 e 48.000)



U. Interna duto só frio- 2MCD05-C (60.000)



U. Interna duto – Resfriamento/Quente e Frio – 2MCD05-C (12.000)



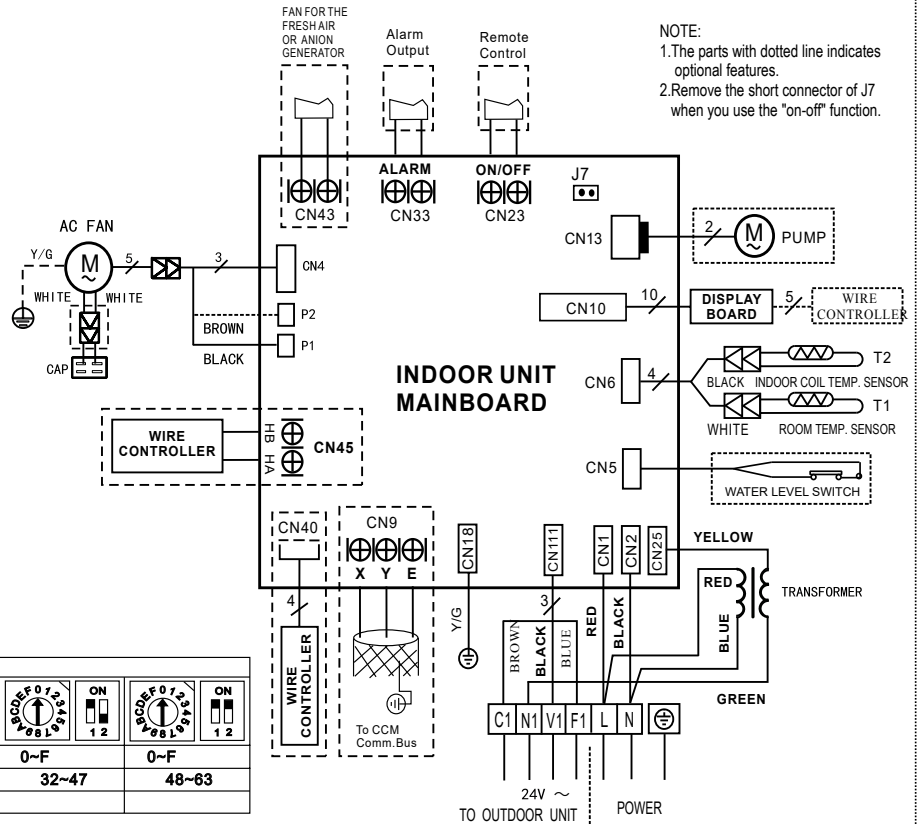
**U. Interna duto – Resfriamento/Quente e Frio – 2MCD05-C
(18.000, 24.000, 36.000 e 48.000)**

WIRING DIAGRAM
(INDOOR UNIT)

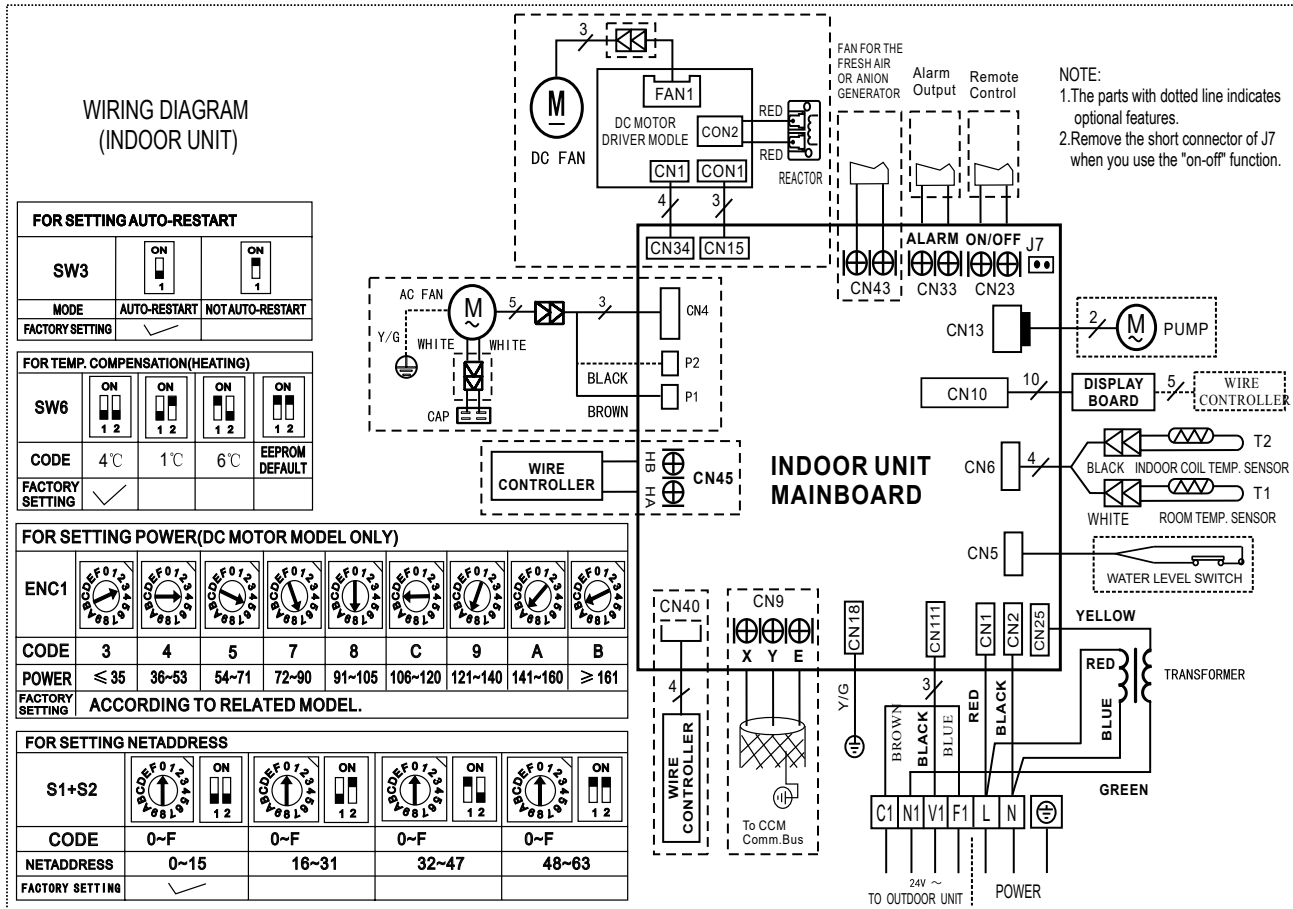
FOR SETTING AUTO-RESTART		
SW3	<input type="checkbox"/> ON 1	<input type="checkbox"/> ON 1
MODE	AUTO-RESTART	NOT AUTO-RESTART
FACTORY SETTING	<input checked="" type="checkbox"/>	<input type="checkbox"/>

FOR TEMP. COMPENSATION (HEATING)			
SW6	<input type="checkbox"/> ON 1 2	<input type="checkbox"/> ON 1 2	<input type="checkbox"/> ON 1 2
CODE	4°C	1°C	6°C EEPROM DEFAULT
FACTORY SETTING	<input checked="" type="checkbox"/>	<input type="checkbox"/>	<input type="checkbox"/>

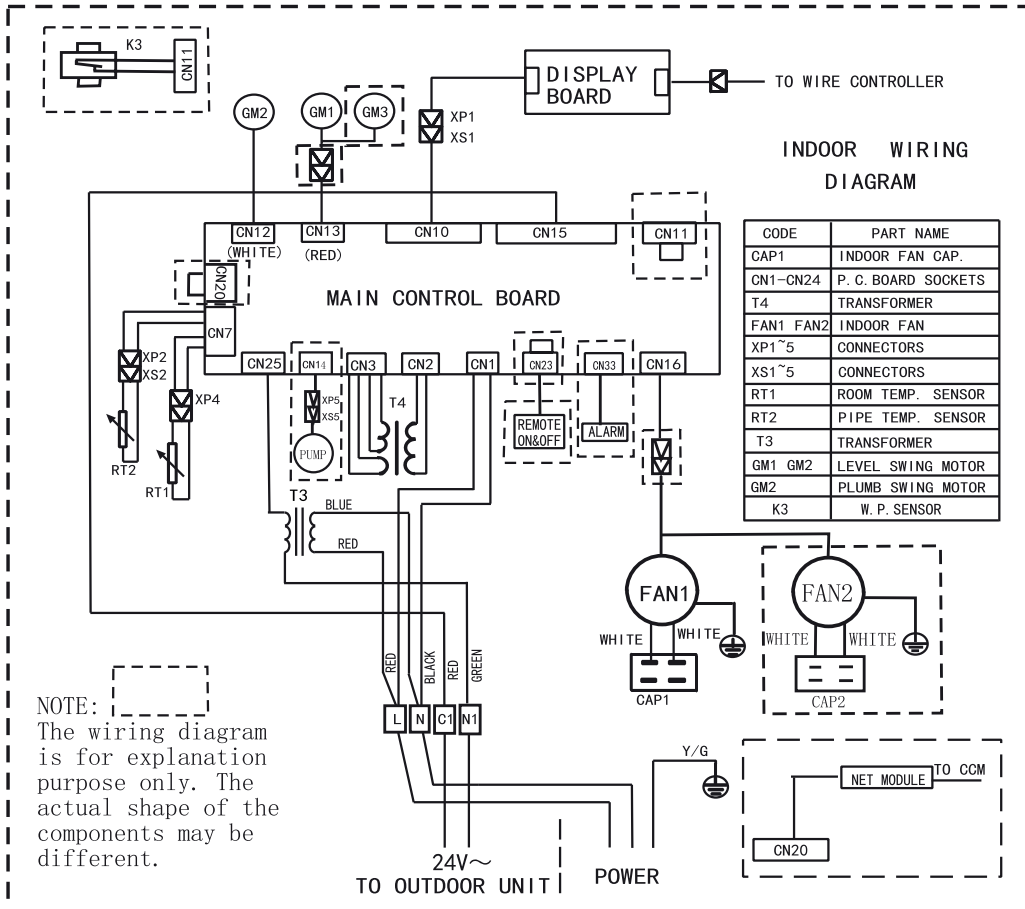
FOR SETTING NETADDRESS				
S1+S2	<input type="checkbox"/> ON 0 1 2 3 4 5 6 7 8 9	<input type="checkbox"/> ON 1 2	<input type="checkbox"/> ON 0 1 2 3 4 5 6 7 8 9	<input type="checkbox"/> ON 1 2
CODE	0~F	0~F	0~F	0~F
NETADDRESS	0~15	16~31	32~47	48~63
FACTORY SETTING	<input checked="" type="checkbox"/>	<input type="checkbox"/>	<input type="checkbox"/>	<input type="checkbox"/>



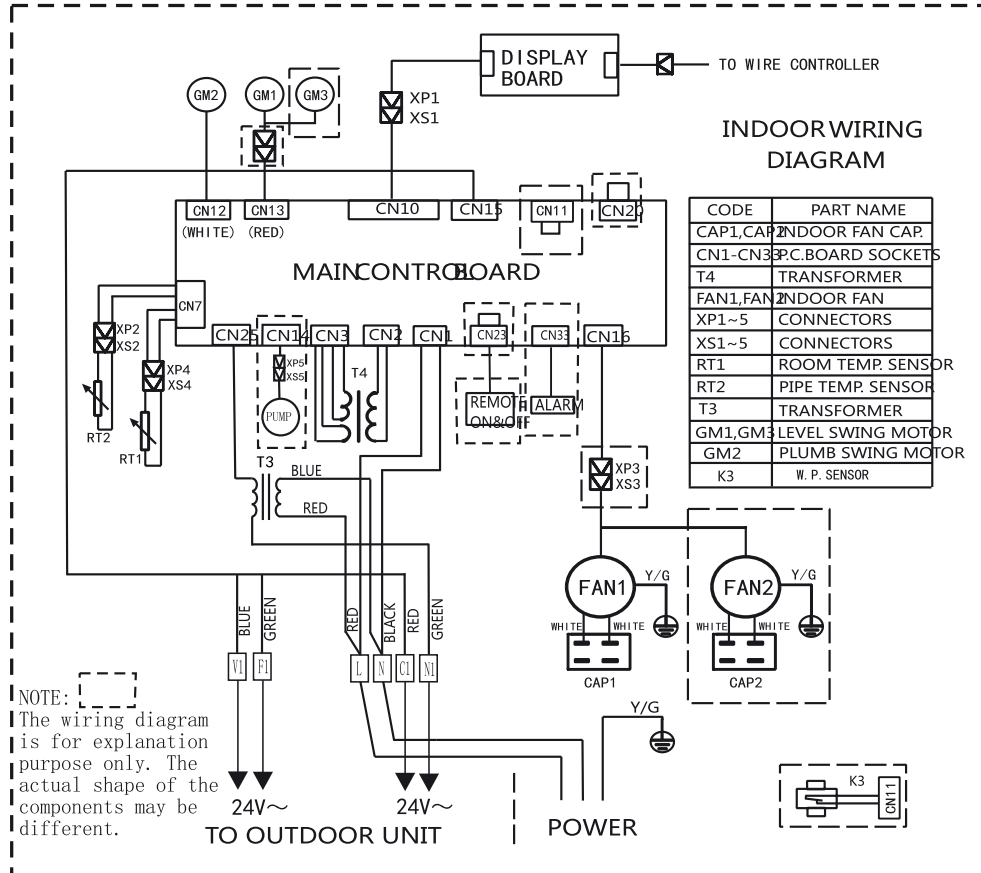
U. Interna duto – Resfriamento/Quente e Frio – 2MCD05-C (60.000)



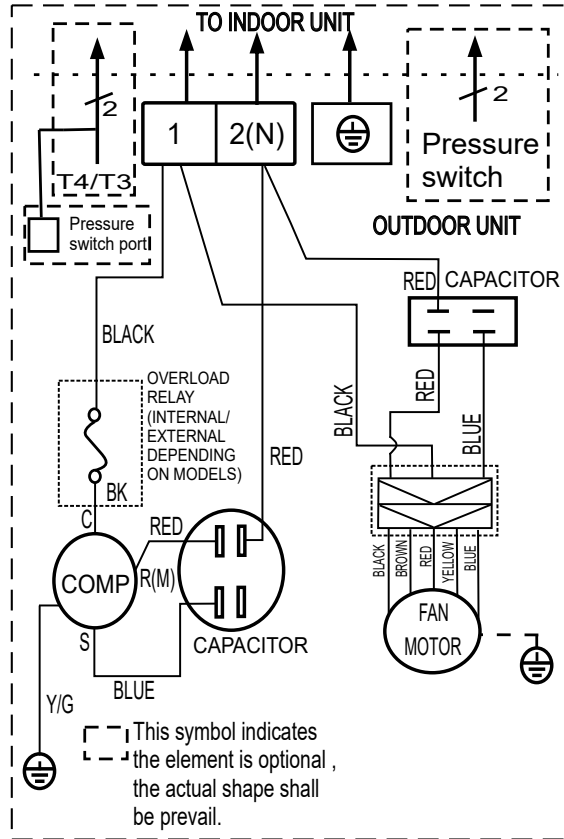
U. Interna piso-teto sólo frío – 2MCX05-C



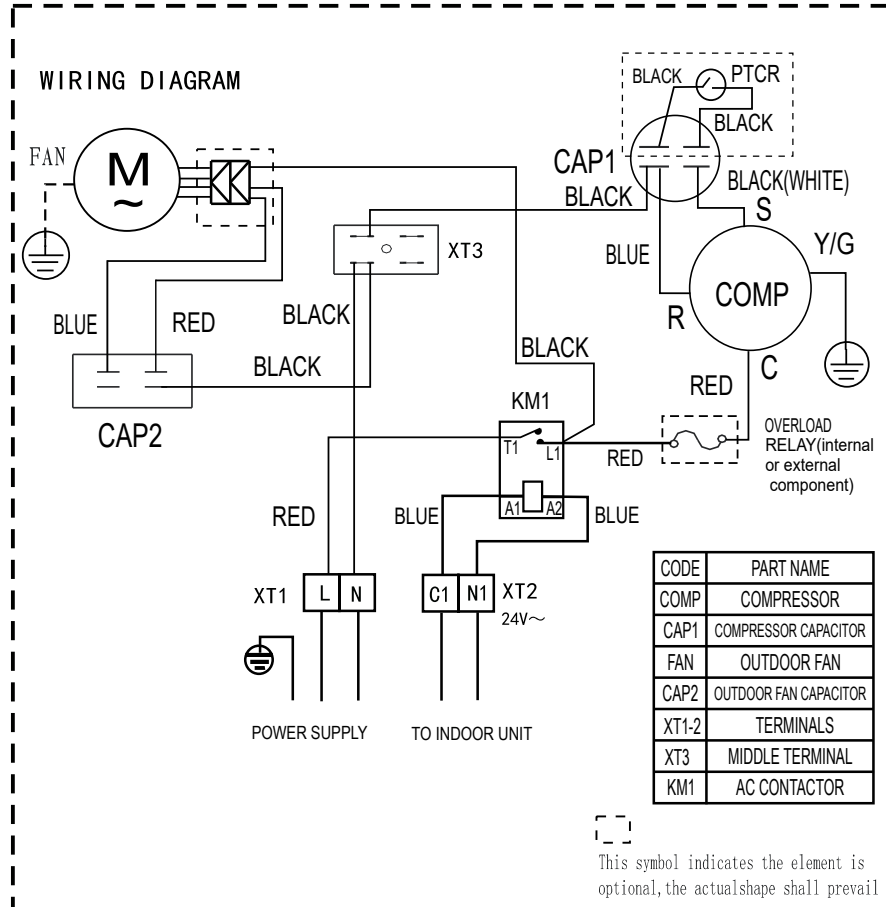
U. Interna piso-teto – Resfriamento/Quente e Frio – 2MCX05-C



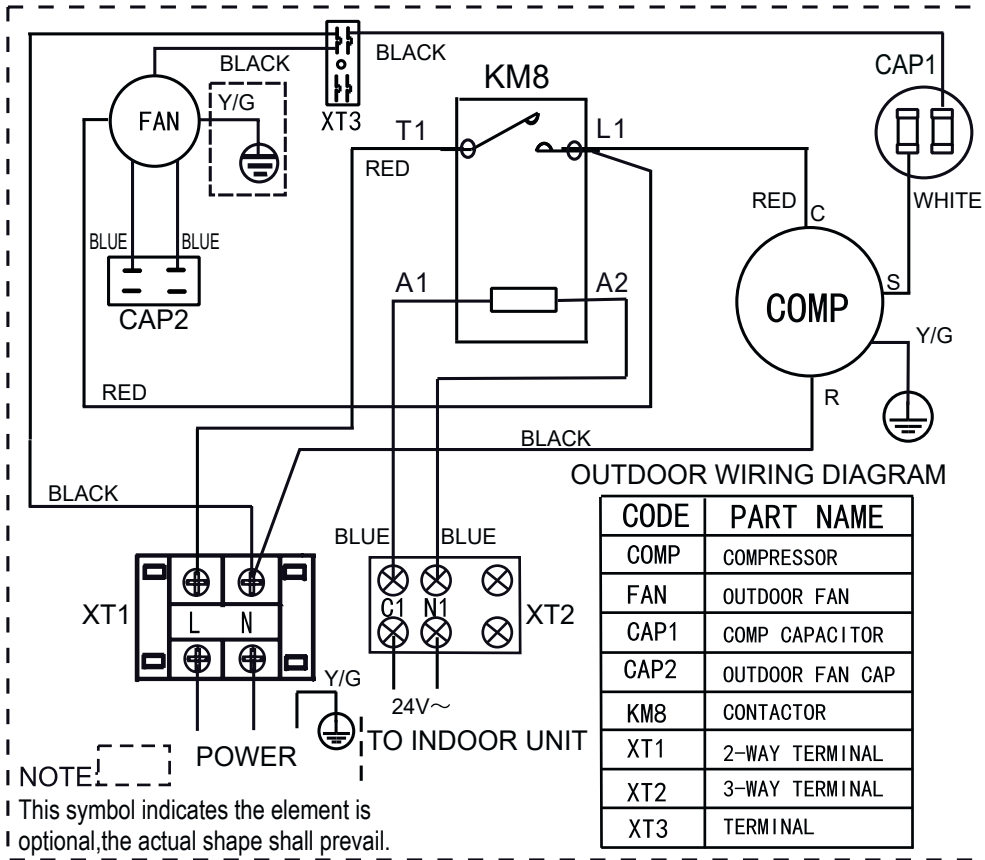
U. Exterior sólo frío – 4TTK05-D (12.000) – 1 Fase



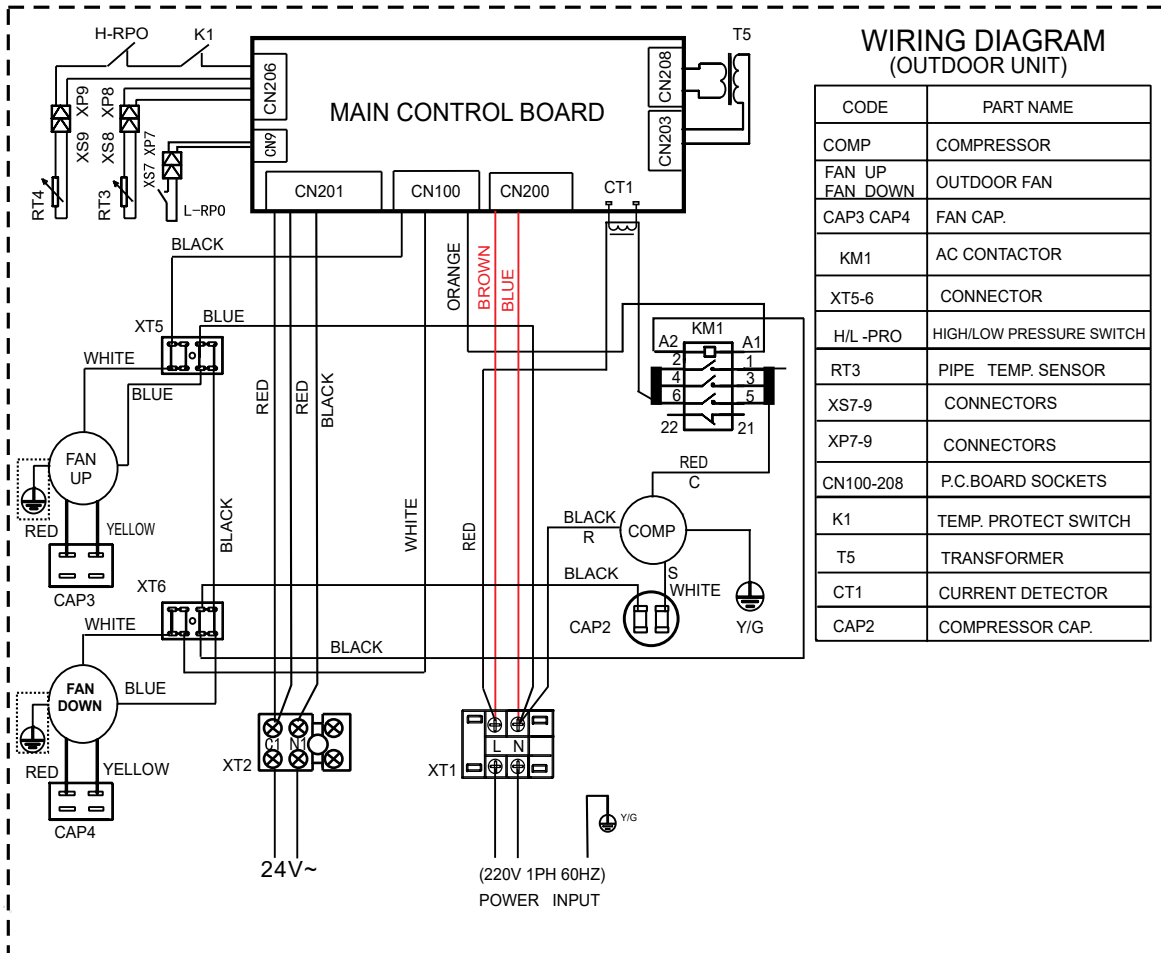
U. Exterior só frio – 4TTK05-D (18.000 e 24.000) – 1 Fase



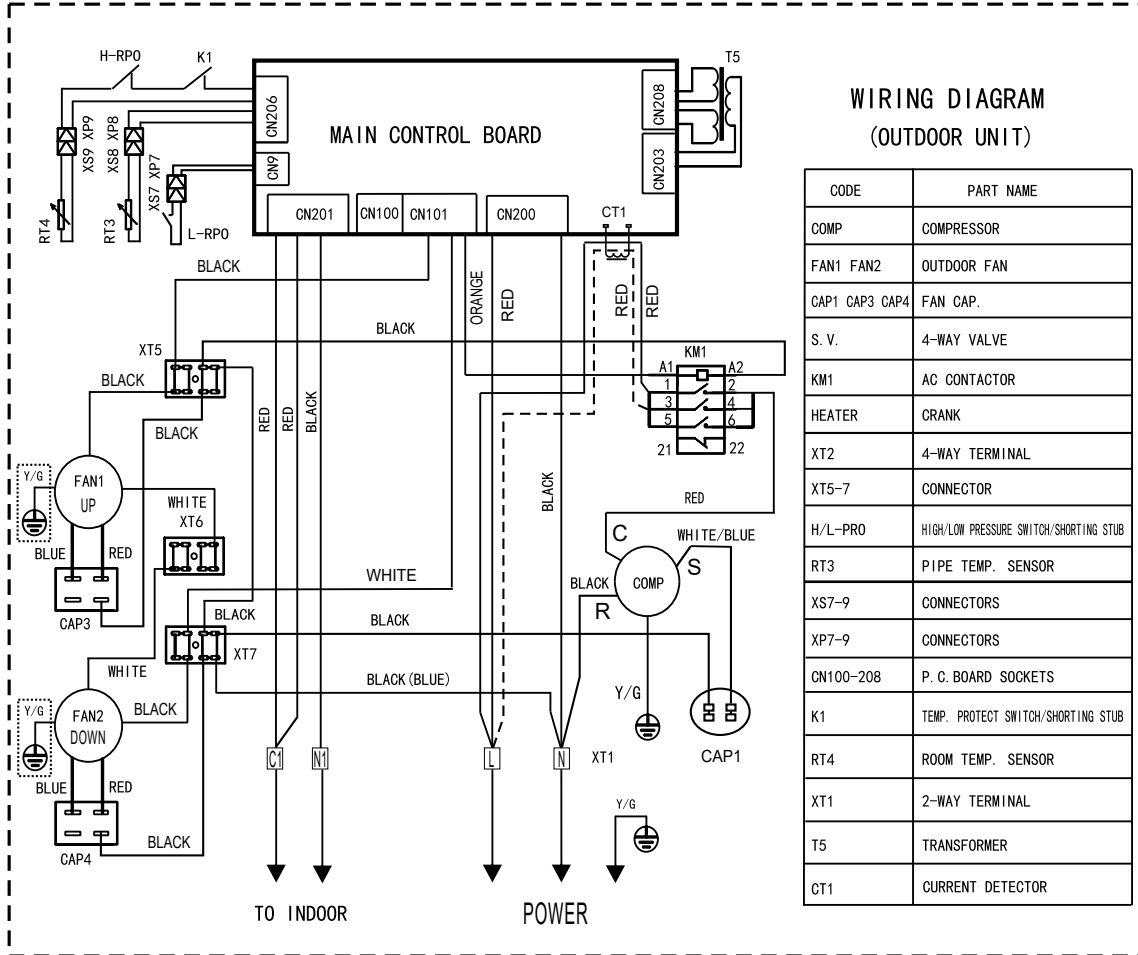
U. Exterior sólo frío – 4TTK05-D (36.000) – 1 Fase



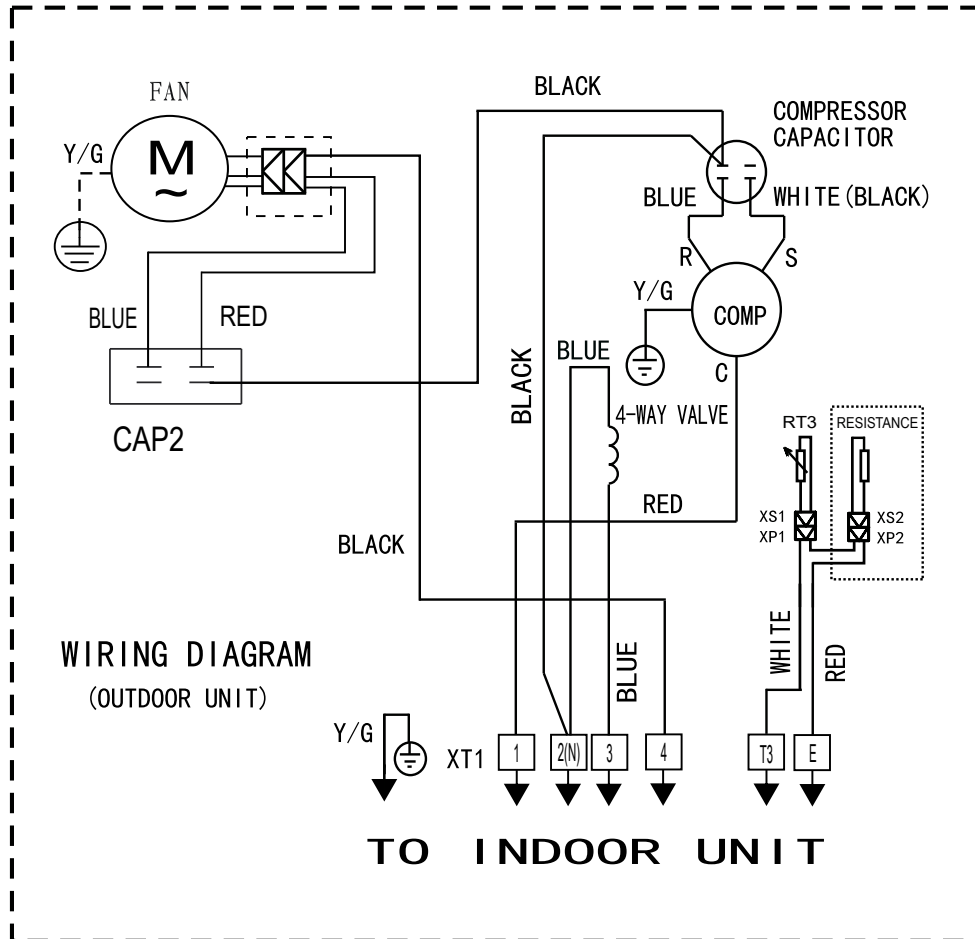
U. Exterior só frio – 4TTK05-D (48.000) – 1 Fase



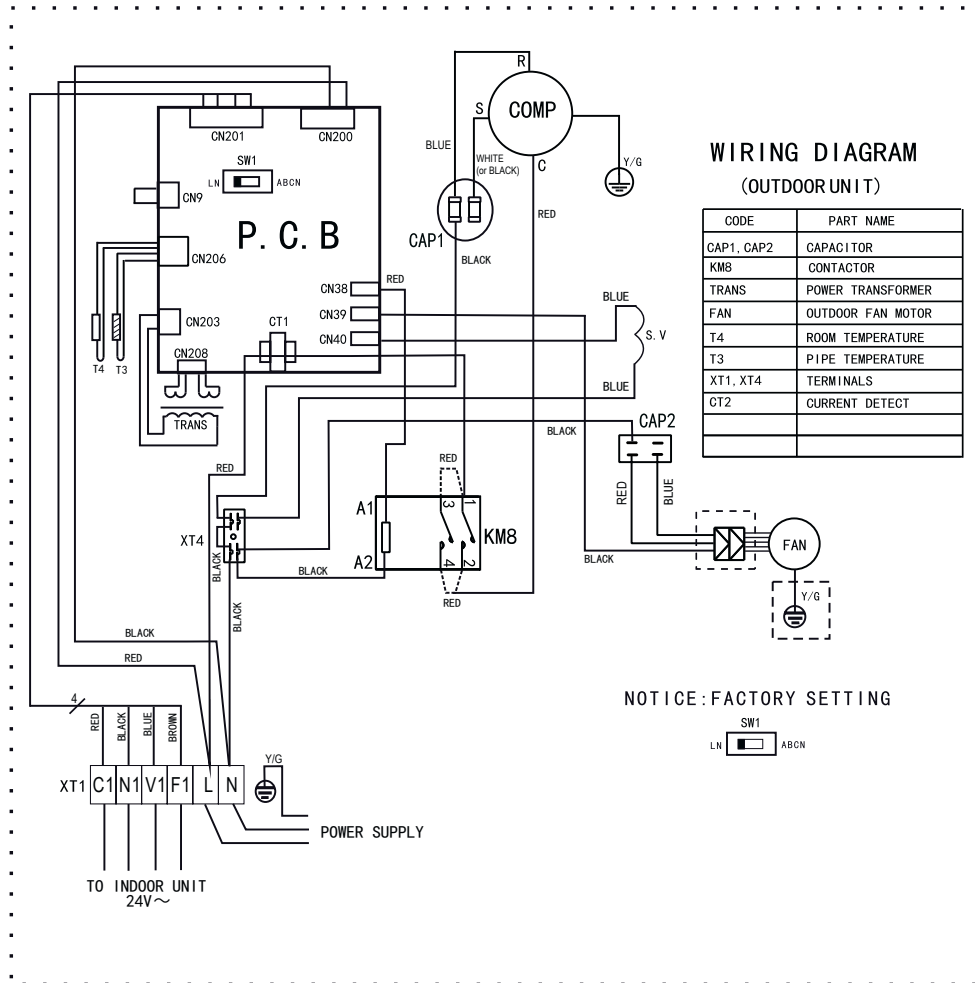
U. Exterior sólo frío – 4TTK05-D (60.000) – 1 Fase



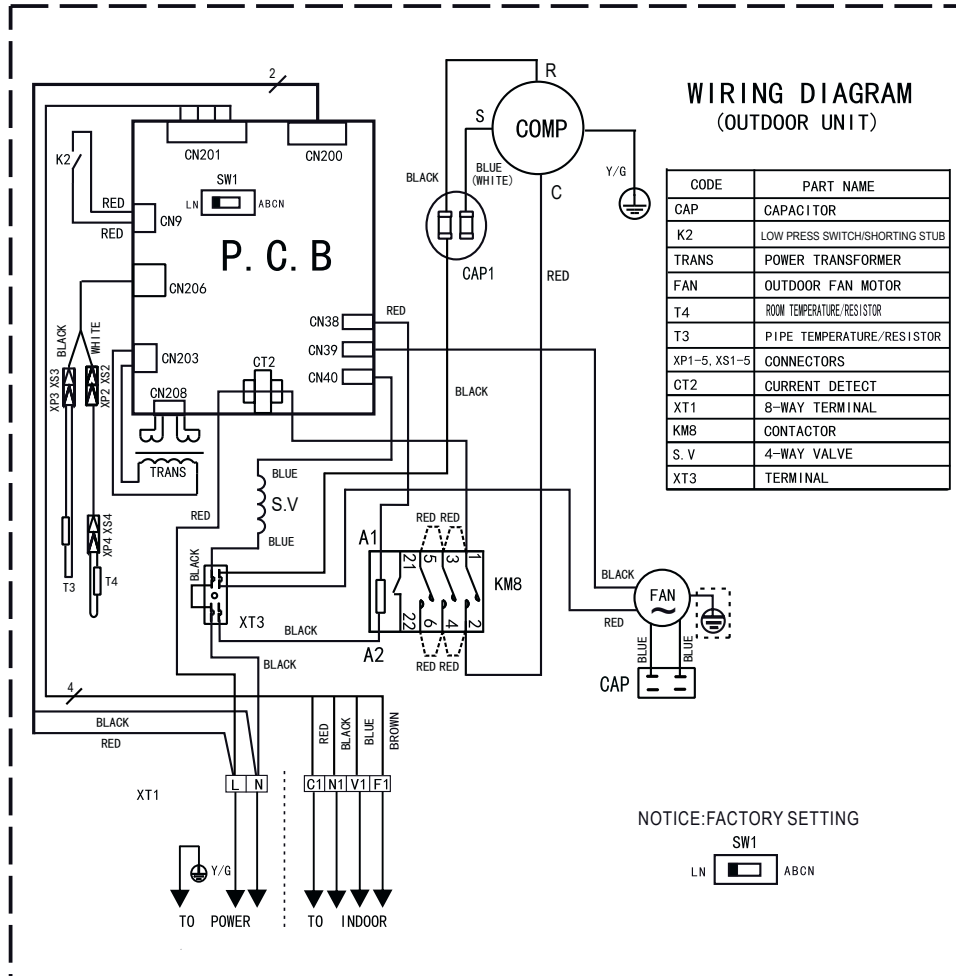
U. Exterior – resfriamento/Quente e Frio – 4TWK05-D (12.000) – 1 Fase



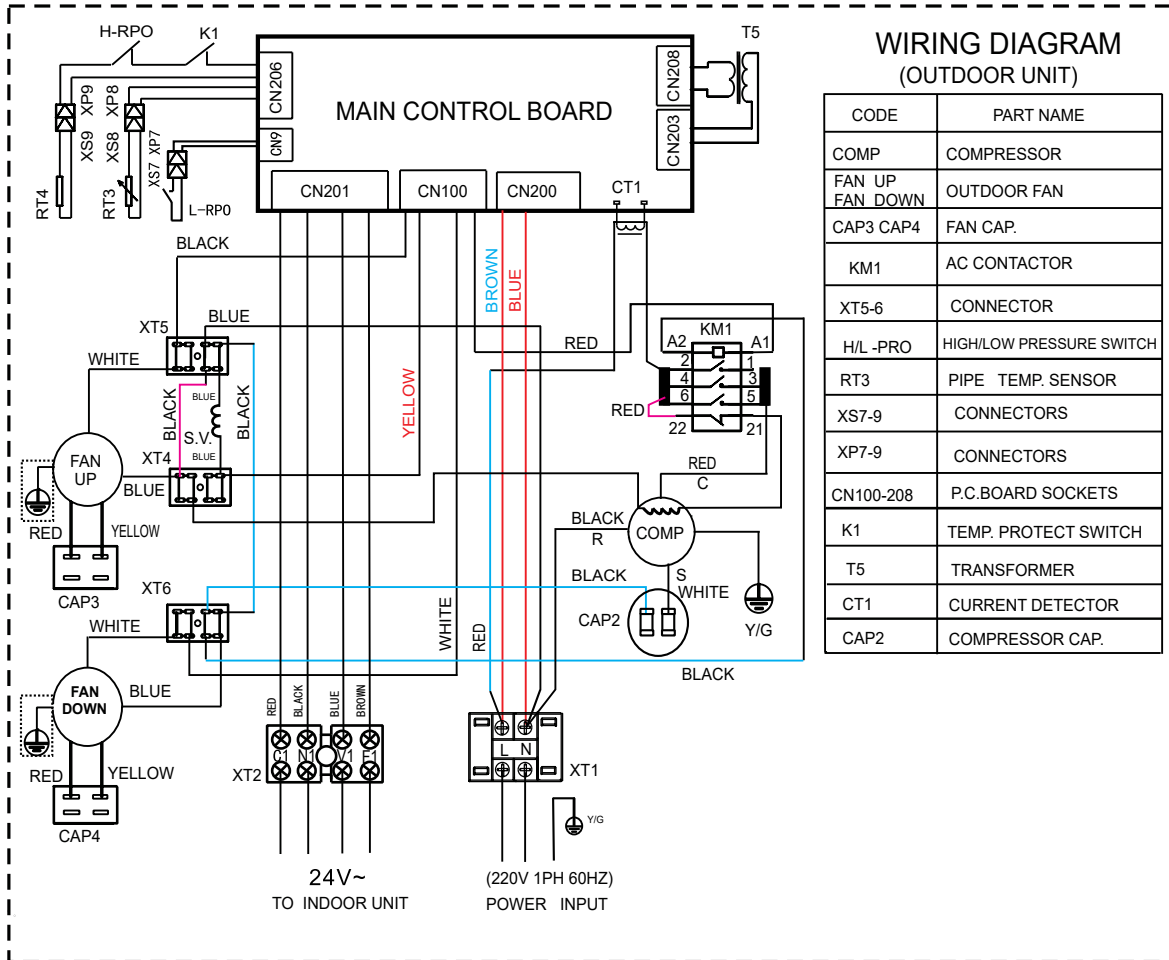
U. Exterior – resfriamento/Quente e Frio – 4TWK05-D (18.000 e 24.000) – 1 Fase



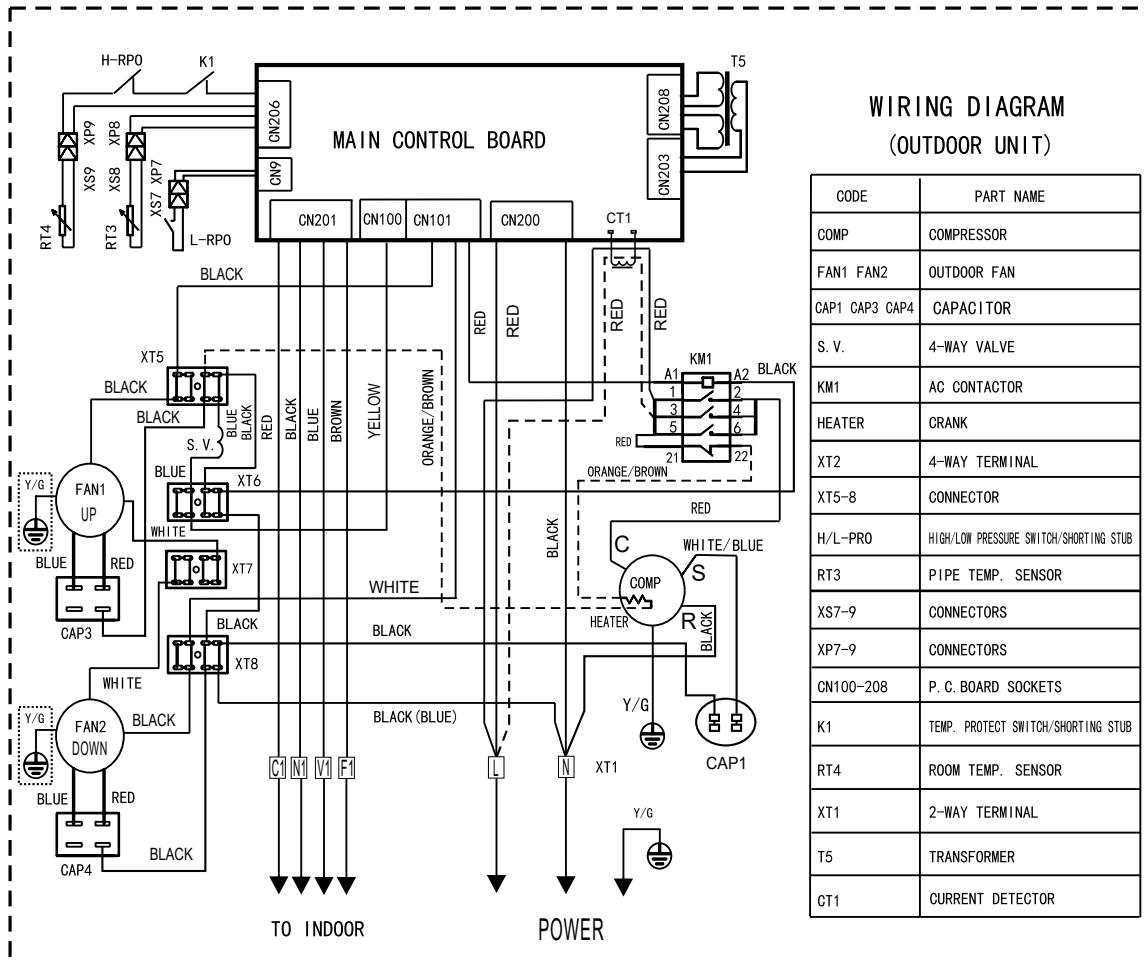
U. Exterior – resfriamento/Quente e Frio – 4TWK05-D (36.000) – 1 Fase



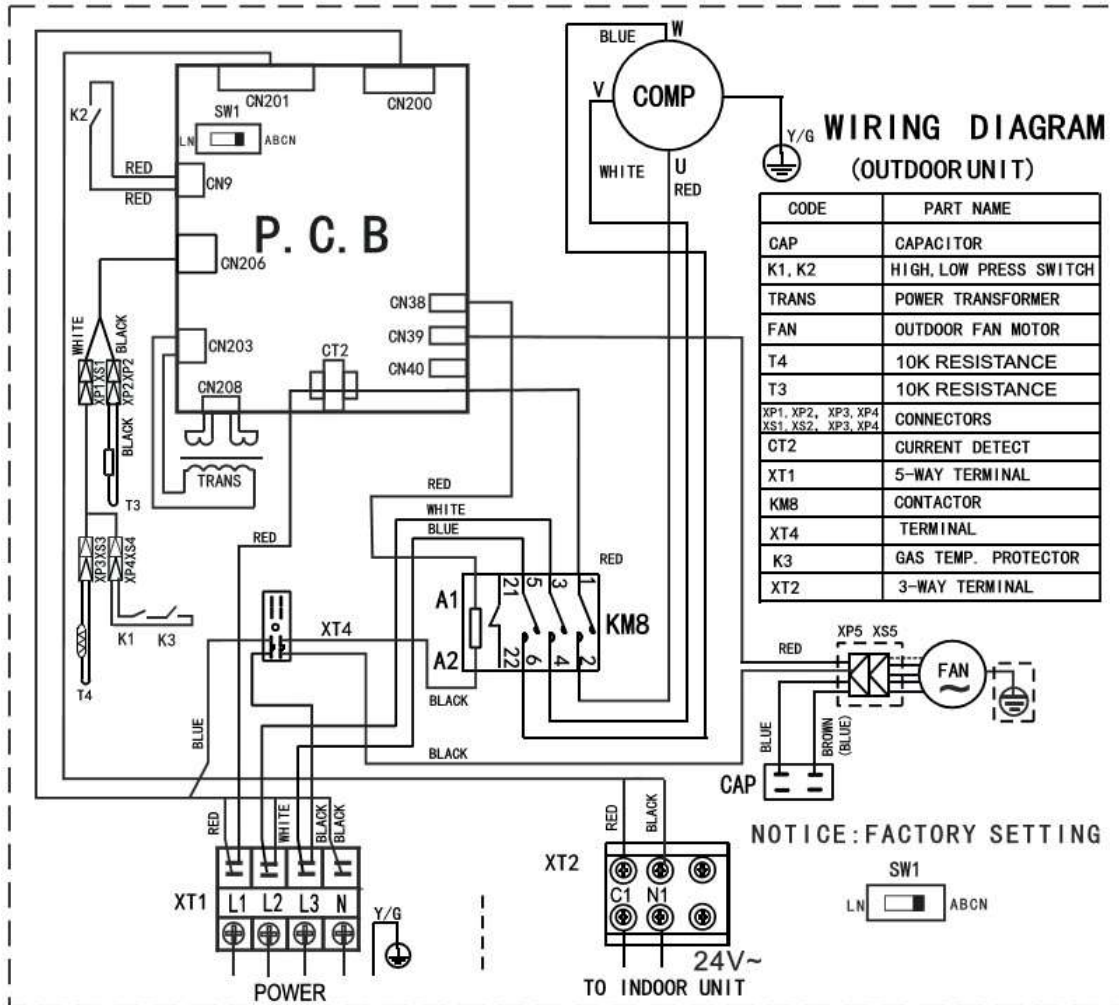
U. Exterior – resfriamento/Quente e Frio – 4TWK05-D (48.000) – 1 Fase



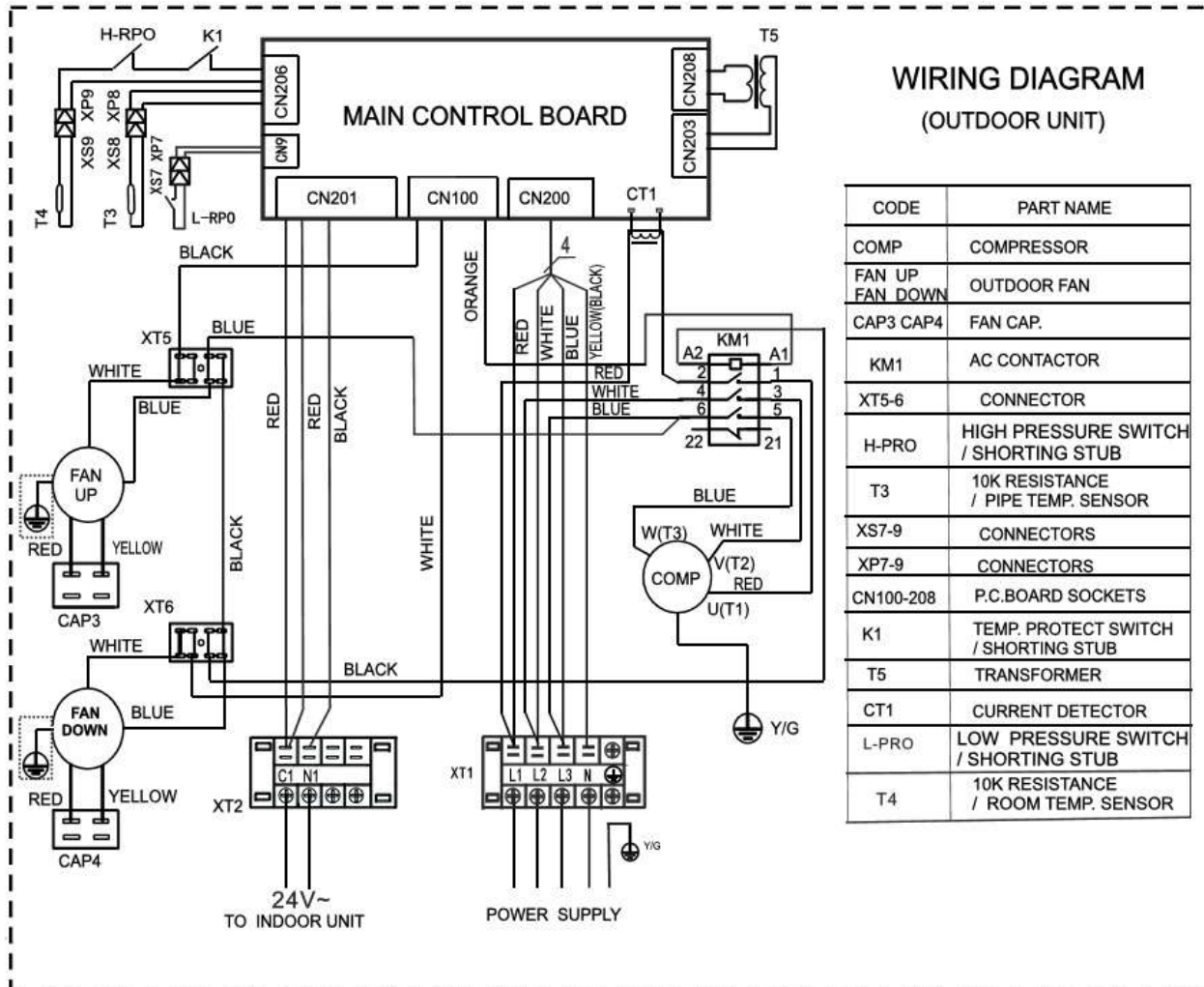
Exterior – resfriamento/Quente e Frio – 4TWK05-D (60.000) – 1 Fase



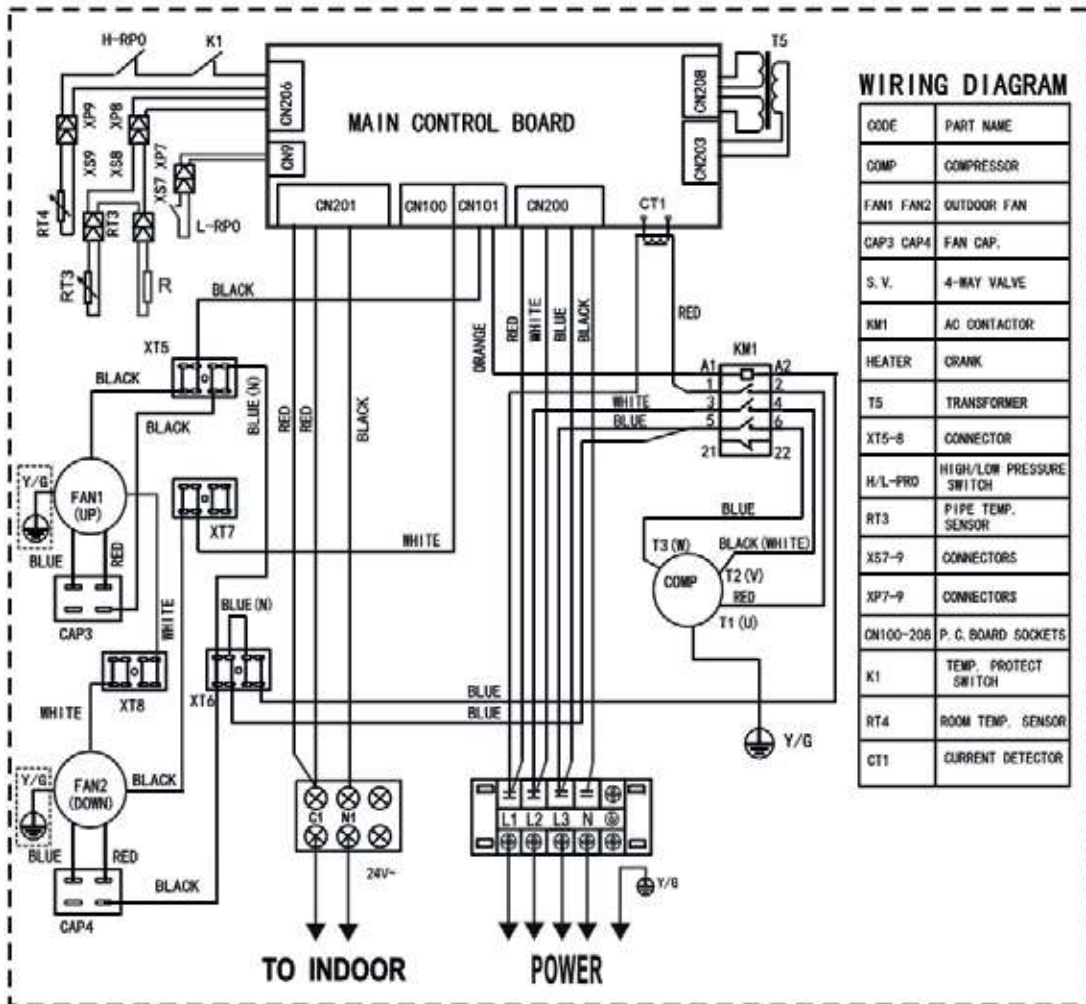
Exterior – só frio – 4TTK05-D (36.000) – 3 Fases



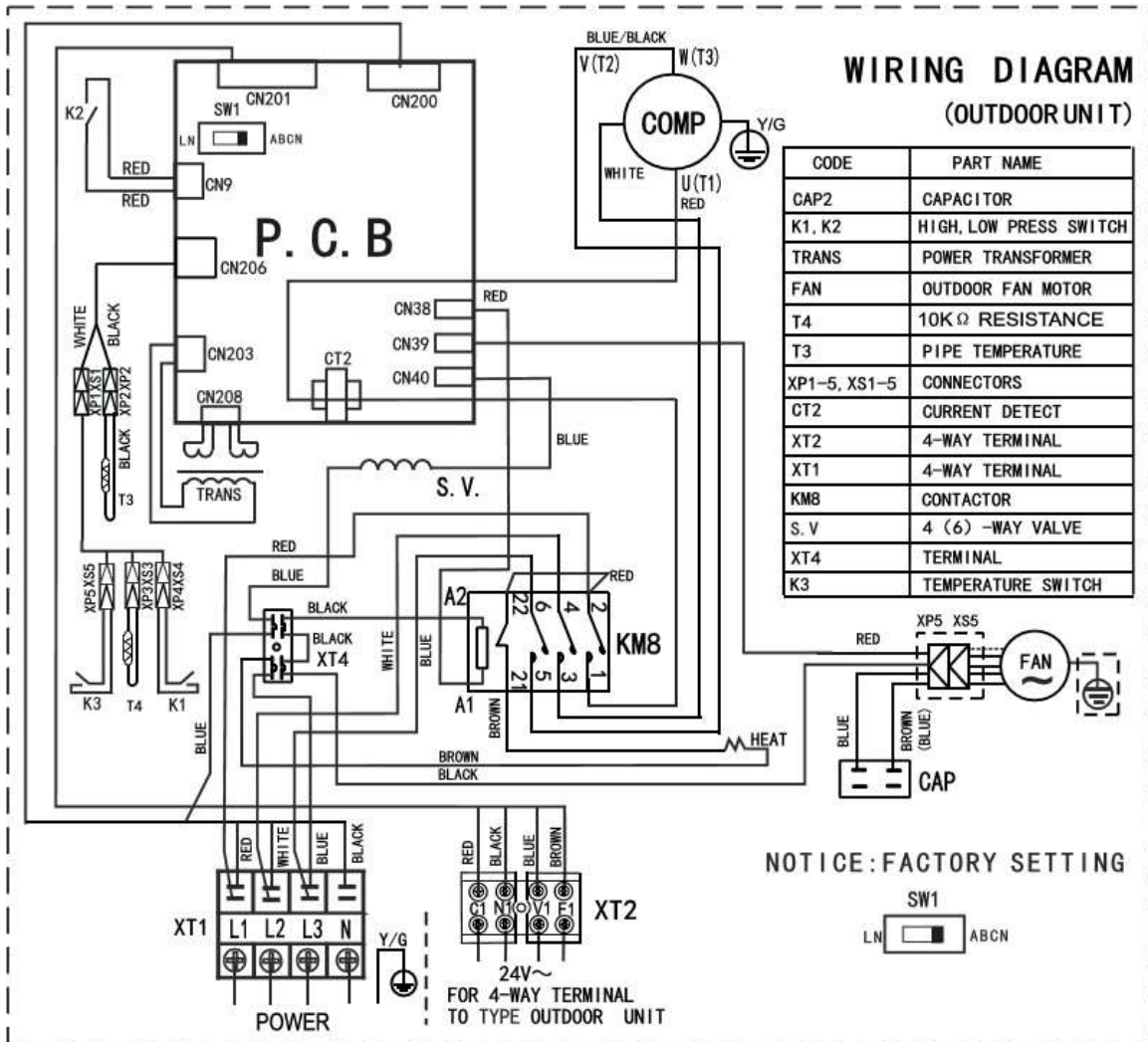
Exterior – sólo frío – 4TTK05-D (48.000) – 3 Fases



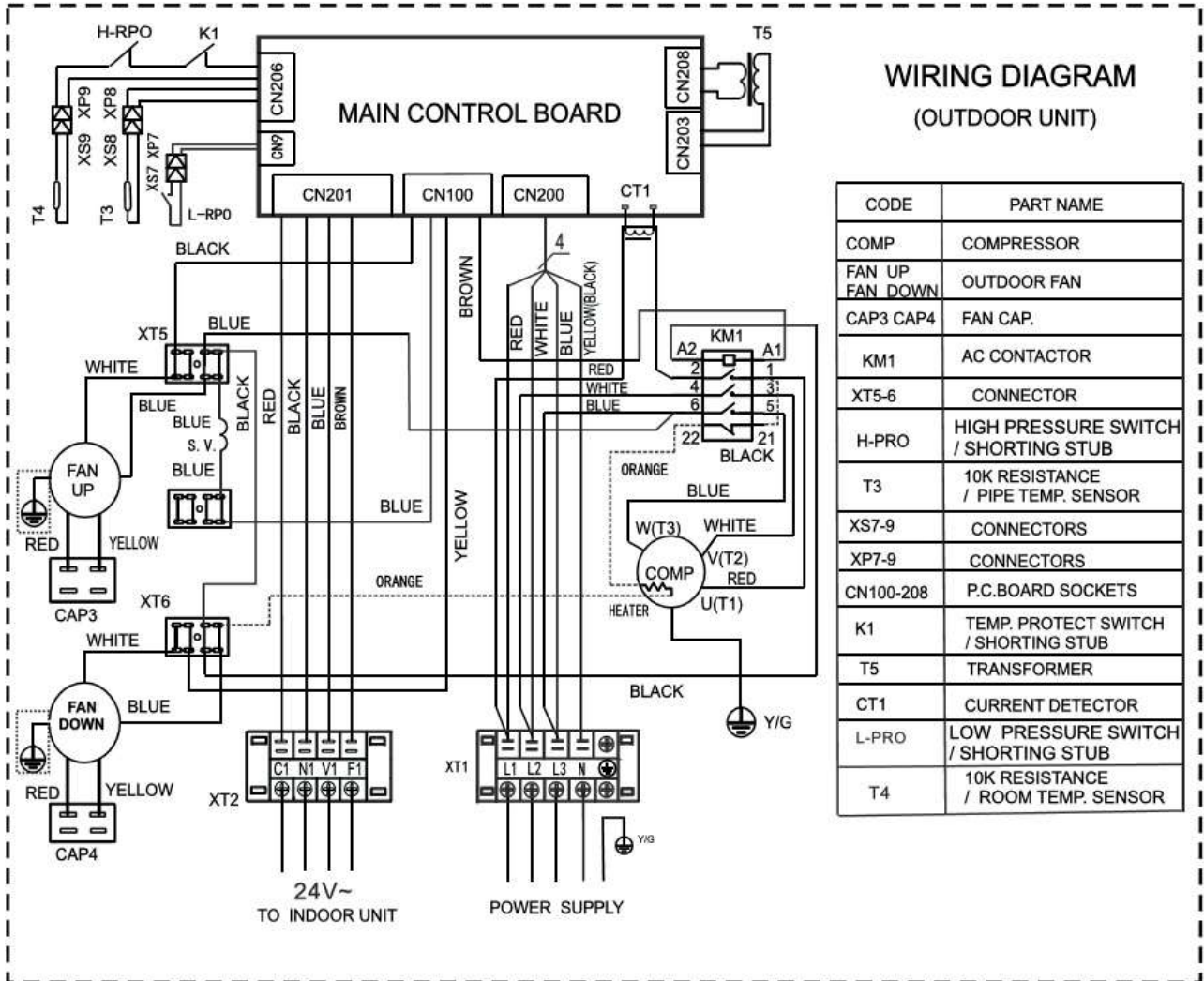
Exterior – sólo frío – 4TTK05-D (60.000) – 3 Fases



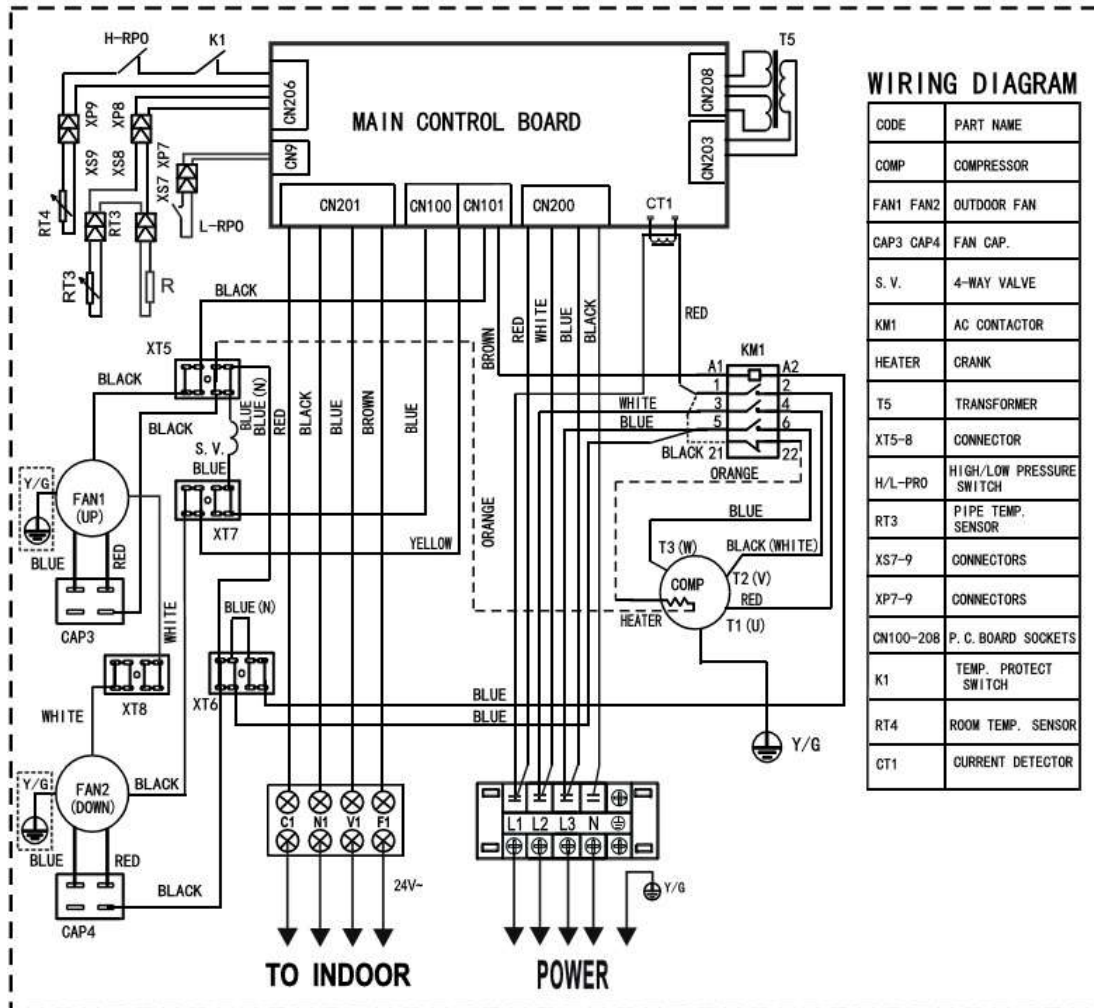
Exterior – resfriamento/Quente e Frio – 4TWK05-D (36.000) – 3 Fases



Exterior – resfriamento/Quente e Frio – 4TWK05-D (48.000) – 3 Fases



Exterior – resfriamento/Quente e Frio – 4TWK05-D (60.000) – 3 Fases





A Trane otimiza o desempenho de residências e edifícios no mundo inteiro. A Trane, uma empresa propriedade da Ingersoll Rand, é líder em criação e conservação de ambientes seguros, confortáveis e enérgico-eficientes, oferecendo uma vasta gama de produtos avançados de controles e sistemas HVAC, serviços integrais para edifícios e peças de reposição. Para maiores informações, faça-nos uma visita em www.trane.com.br.

A Trane possui uma política de melhoria contínua de produtos e dados de produtos e reserva-se o direito de alterar projetos e especificações sem prévio aviso.

© 2017 Trane. Todos os direitos reservados.

MS-SVN056C-PB 10 de dezembro de 2017

Substituí MS-SVN056B-PB 28 de novembro de 2016

Estamos comprometidos com práticas de

impressão ecologicamente corretas que reduzem

o desperdício.

